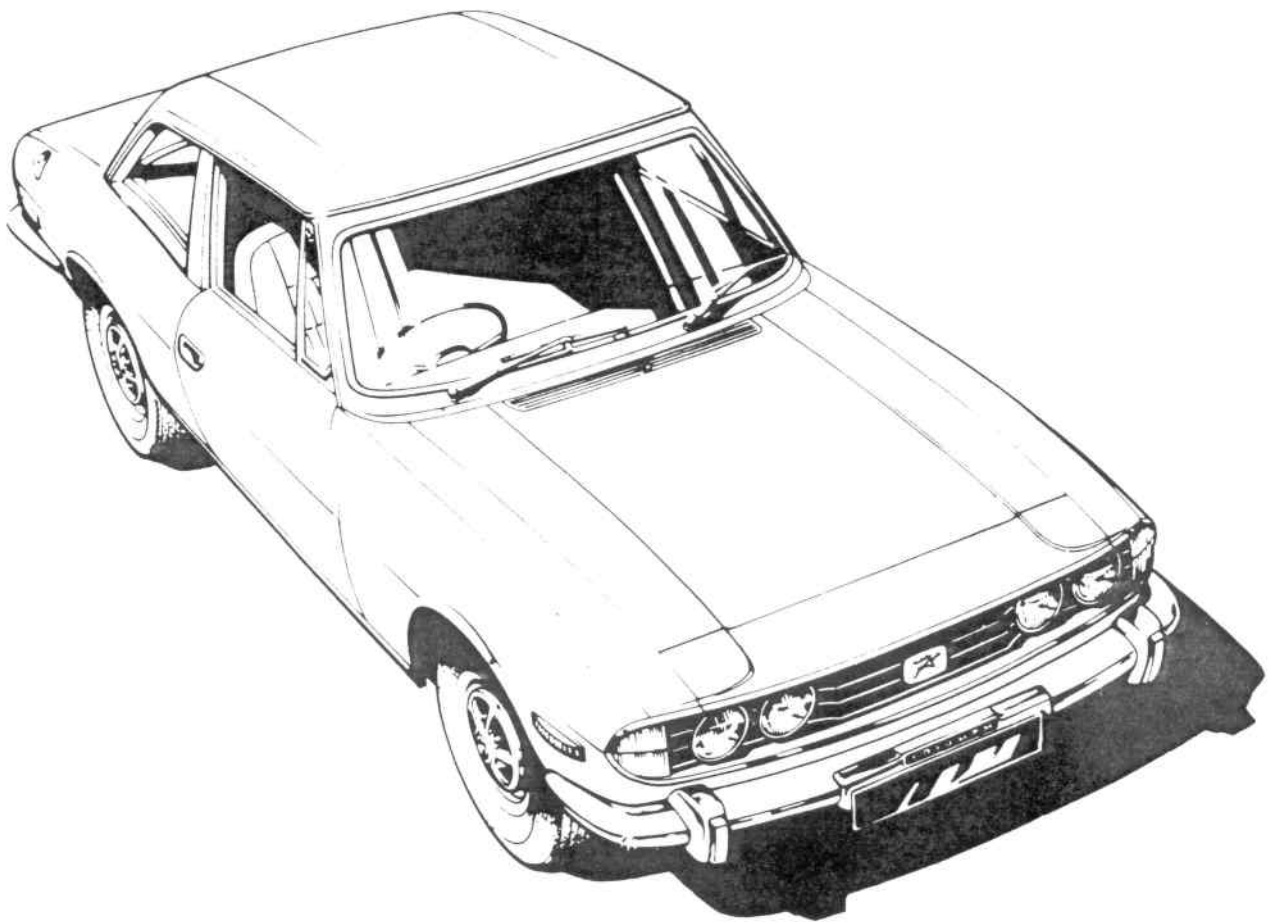




Triumph Stag Parts Catalogue

Part No.
519579

April 1978





Triumph Stag Parts Catalogue

Part No.
519579

April 1978

British Leyland UK Limited
Jaguar & Rover Triumph Parts & Accessories
P.O. Box 150 Fletchamstead Highway
Coventry CV4 9DB

Telephone: Coventry (0203) 75511
Telex: 311322
Cables: Stanpart Coventry

LD 31581

ISBN 970642 996

Whilst every effort is made to ensure the accuracy of the particulars contained in this Manual the Manufacturing Companies will not, in any circumstances, be held liable for any inaccuracies or the consequences thereof.

© Parts and Accessories Jaguar and Rover Triumph 1976

All rights reserved. No part of this publication may be reproduced, stored in a retrieval system or transmitted, in any form, electronic mechanical, photocopying, recording or other means without prior written permission of Parts and Accessories Jaguar and Rover Triumph.

UNIPART

Unipart parts and accessories are tested and approved by British Leyland.
For full details of the Unipart range refer to the Unipart catalogue.

INTRODUCTION

This publication is completely pictorial, that is, a pictorial group index, page index and part numbered illustrations with no description. This gives a quicker look-up time and obviates the need for translation. The part number quoted on the illustrations is common to all models covered by the publication, unless otherwise stated against the heading, the part number or in the section at the bottom of the illustration.

The quantity for any part number is always one off unless a higher quantity is shown in brackets against the part number.

Users should make themselves familiar with the various symbols and abbreviations which are used in the presentation of the publication to denote, amongst other things, Right hand Steering, Left hand Steering, assemblies and components of kits.

The official description of the part, where this information is needed, is shown in the numerical index at the end of the publication. The index also gives the page number on which each part appears.

INTRODUKTION

Denne publikation fremtraeder kun med illustrationer, dvs. et gruppe-indeks, et side-indeks og illustrerede reservedelsnumre uden beskrivelse. Dermed er bogen hurtigere at bruge, og man undgår at skulle oversætte. De reservedelsnumre, der er anført ved illustrationerne, er fælles for alle de modeller, der omfattes af publikationen med mindre andet er anført i overskriften, ved reservedelsnummeret eller i afsnittet forneden på illustrationen.

For enhver reservedel er der altid tale om et styk, med mindre et andet kvantum er anført i parentes ud for reservedelsnummeret.

Man bør sætte sig inde i de forskellige symboler og forkortelser, der bruges i denne publikation for f.eks. at angive højrestyring, venstrestyring, aggregater og dele i sæt.

Den officielle beskrivelse af en reservedel er, hvor denne oplysning er påkrævet, anført i det numeriske indeks sidst i publikationen. Dette indeks viser også, på hvilken side den enkelte reservedel findes.

INLEIDING

Deze uitgave is volledig geïllustreerd en bevat een inhoudsopgave van de onderdelengroepen en bladzijden, evenals een opgave van aparte onderdelen in de vorm van genummerde illustraties zonder nadere toelichting. Op deze wijze wordt het opzoeken vergemakkelijkt en zijn vertalingen overbodig. De onderdelennummers in de illustraties zijn van toepassing op alle modellen die in de uitgave zijn genoemd, tenzij het tegendeel is vermeld bovenaan de bladzijde, bij het onderdeelnummer of onder de betreffende illustratie.

Het aantal onderdelen bedraagt steeds 1 stuks, tenzij een groter aantal tussen haakjes bij het onderdeelnummer is vermeld.

Gebruikers worden verzocht zich vertrouwd te maken met de verschillende symbolen en afkortingen die in de uitgave zijn vermeld en die o.a. dienen voor het aanduiden van wagens met rechts of links stuur, samengestelde onderdelen, aparte onderdelen of sets.

De officiële beschrijving van de onderdelen is, indien belangrijk, vermeld in de numerieke inhoudsopgave aan het eind van het boek. In de inhoudsopgave zijn tevens de nummers van de bladzijden vermeld waarop de onderdelen zijn afgebeeld.

ESITTELY

Tämä on pelkästään kuvajulkaisu, jossa on kuvitettu ryhmähakemisto, sisällysluettelo ja ilman nimikkeitä laadittu kuvallinen varaosanumeroiden luettelo. Kirjan käyttö nopeutuu, koska kääntäminen ei ole tarpeen. Kuvissa esitetyt varaosanumerot sopivat kaikkiin kirjan esittämiin malleihin ellei otsikossa varaosanumeron yhteydessä tai kuvan alla ole toisin mainittu.

Jokaista osaa tarvitaan yksi kappale, ellei suurempaa määrää ole mainittu sulkumerkeissä varaosanumeron yhteydessä.

Käyttäjien on tutustuttava julkaisussa käytettyihin erilaisiin merkkeihin ja lyhennyksiin huomioidakseen mm. oikean tai vasemmanpuoleisen ohjauksen, osa-asetelmat ja korjaussarjat.

Niistä osista, joiden sanallinen nimike on tarpeen, on kirjan lopussa numeroitu luettelo, jossa on myös mainittu, millä kirjan sivulla k.o. osa on kuvattu.

INTRODUCTION

Cette publication est entièrement illustrée, c'est-à-dire qu'elle comprend un index des figures, un index des pages et des figures avec les numéros de pièce mais sans aucune désignation. Cela permet une recherche plus rapide et supprime la nécessité de la traduction. Le numéro de pièce indiqué pour chaque figure est commun à tous les modèles couverts par la publication sauf s'il en est autrement spécifié dans l'en-tête, avec le numéro de pièce ou sous la figure.

Pour chaque numéro de pièce la quantité est toujours égale à UN sauf si une quantité plus élevée est inscrite entre parenthèse à côté du numéro de pièce.

Les utilisateurs devront se familiariser avec les symboles et les abréviations employés dans la présentation de cette publication pour indiquer, entre autres, Direction à Droite, Direction à Gauche, Ensembles et Pièces composant un lot.

La désignation officielle de la pièce, lorsqu'elle est nécessaire, figure dans l'index numérique qui se trouve à la fin de la publication. Cet index donne également le numéro de la page dans laquelle chaque pièce est représentée.

EINFÜHRUNG

Die Veröffentlichung besteht lediglich aus Abbildungen, d.h. einem bildlichen Gruppenindex, Seitenindex und teilebezeichneten Abbildungen ohne Beschreibung. Dies erleichtert das Nachschlagen und erübrigt Übersetzungen. Die in den Abbildungen aufgeführten Teilenummern sind allen in dieser Broschüre erwähnten Modellen gleich, außer wenn in der Überschrift, neben der Teilenummer oder im Abschnitt unten in der Abbildung anders angegeben.

Bei den Teilenummern handelt es sich jeweils um ein Einzelstück, außer wenn in Klammern neben der Teilenummer eine größere Menge verzeichnet ist.

Machen Sie sich bitte mit den verschiedenen Symbolen und Abkürzungen vertraut, die u.a. Rechtslenker, Linkslenker, Gruppen und Satzbestandteile darstellen.

Sofern notwendig, kann die offizielle Beschreibung eines Teiles im Nummernverzeichnis am Ende dieser Broschüre nachgeschlagen werden. Im Index ist ebenfalls die Seitennummer jedes Teiles aufgeführt.

LACKIERUNG UND AUSSTATTUNG

Für die Grundfarben und die verschiedenen Farbtöne wurde folgendes Codesystem aufgestellt.

(a) Grundfarben

Die neun Grundfarben haben folgende Nummern:

- | | | |
|------------|---------|---------|
| 1. Schwarz | 4. Gelb | 7. Lila |
| 2. Rot | 5. Grün | 8. Grau |
| 3. Braun | 6. Blau | 9. Weiß |

(b) Farbtöne

Für die verschiedenen Farbtöne der obigen Farben wird eine zweite Zahl, beginnend mit 1, an den Grundfarbencode angehängt. Es sind folgende Farbtöne vorhanden:

Grundfarbe	1. Farbton	2. Farbton	3. Farbton	4. Farbton	5. Farbton	6. Farbton	7. Farbton.	8. Farbton
Schwarz	11 Black							
Rot	32 Signal	62 Inca Red	72 Pimento	82 Carmine	92 Magenta			
Braun	23 Sienna	33 New Tan	43 Saddle Tan	63 Chestnut	93 Russet			
Gelb	34 Jasmine	54 Saffron	64 Mimosa	94 Inca				
Grün	55 Laurel	65 Emerald						
Blau	26 Wedgwood	56 Royal	66 Valencia	76 Blue Print	96 Sapphire	106 Mallard	126 French	146 Tahiti
Lila	17 Damson	27 Shadow Blue						
Grau	68 Slate	78 Grey						
Weiß	19 White							

(c) Zwei Farben

Wenn zwei Farben verwendet werden, wird dies durch zwei durch einen Schrägstrich getrennte Codes angedeutet, wobei die vorherrschende Farbe zuerst aufgeführt wird. So bedeutet z.B. 26/11 Wedgwood-Blau und Schwarz.

(d) Material für die Innenausstattung

Aus dem Buchstaben vor dem Farbkode geht hervor, was für ein Material in der Hauptsache für die Innenausstattung verwendet wird.








Kunstleder – kein Buchstabe, Leder – Buchstabe H, Stoff – Buchstabe C.

(e) Eintragung

Die für die Lackierung und Ausstattung verwendeten Farben und Materialien werden in die dafür vorgesehenen Kästchen auf der Inbetriebnahmeschild eingetragen.

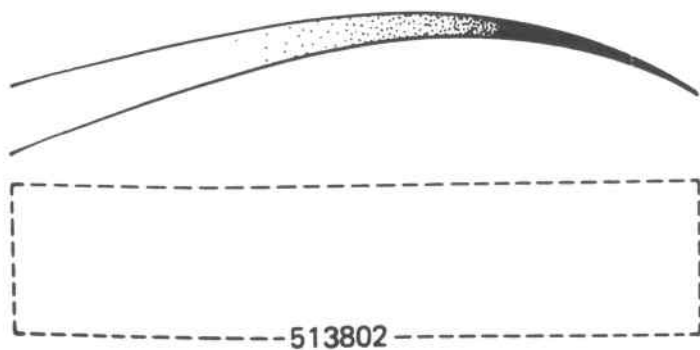


SYMBOLE

-  Rechtslenker
-  Linkslenker
-  Rechts
-  Links
-  Sicherheitsteil
-  Abgasentgiftung
-  Keine Abgasentgiftung
-  Bezeichnet montierte Teile bis Seriennummer(n) wie unten aufgeführt.
-  Bezeichnet montierte Teile ab Seriennummer(n) bis zur nächsten Seriennummer(n).
-  Bezeichnet montierte Teile ab Seriennummer(n).
-  Siehe Hinweis unten auf der Seite.
-  Bezieht sich auf zugehörige Seite oder bezeichnet Teil oder Gruppe an das sich das Teil anschließt.

ABKÜRZUNGEN

- 1ST }
2ND }
3RD } An oder neben den Gängen
4TH }
5TH }
- A/C Klimaanlage
- A/R Nach Bedarf
- Assy Gruppe
- AUTO Getriebeautomat
- Carb. Vergaser-Modelle
- CKD Völlig zerlegt
- C/R Verdichtungsverhältnis
- g Gramm
- PeInj Modelle mit Benzineinspritzmotor
- LWB Modelle mit langem Radstand
- M/S Handlenkung
- NSS Nicht getrennt lieferbar
- O/D Schongang
- PAS Servolenkung
- S/D Von der Service Division bestellen
- SOO Sonderauftrag
- SS Wahlgrößen
- STD Standardgetriebe
- SWB Modelle mit kurzem Radstand
- 12.75" Länge in Zoll
- (2) Mengenbezeichnung wenn mehr als 1 Stück benötigt.



Bezeichnet Lage der Einzelheiten

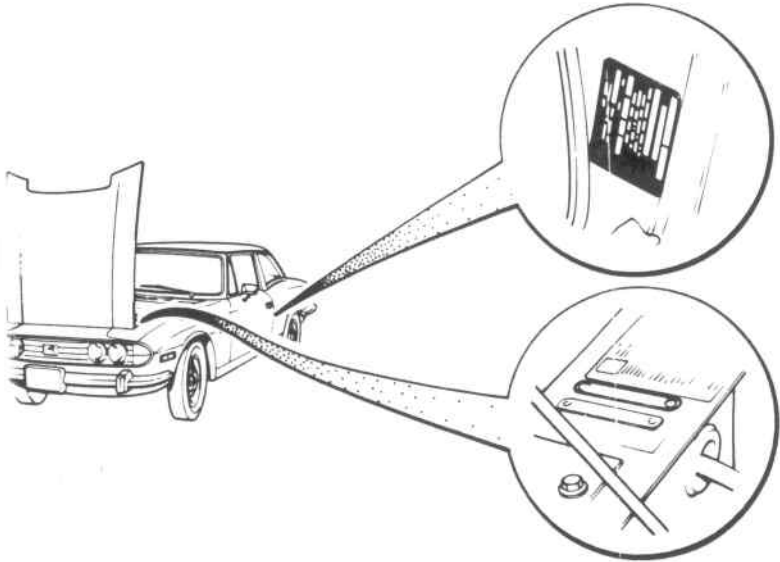
Umfaßt die zu einer Gruppe oder einem Satz gehörenden Teile

Bezeichnet Anschlußteile wenn nicht in ihrem richtigen Verhältnis abgebildet.

COUNTRY ABBREVIATIONS

ADN	Aden	CI	Ivory Coast
DZ	Algeria	JA	Jamaica
P	Angola	J	Japan
RA	Argentina	JOR	Jordan
AUS	Australia	EAK	Kenya
A	Austria	RL	Lebanon
BS	Bahamas		Libya
BRN	Bahrein	NW	Malawi
BDS	Barbados	PTM	Malaysia
B	Belgium	GBY	Malta
BR	Brazil	MS	Mauritius
CDN	Canada	MA	Morocco
E	Canary Isles	P	Mozambique
	Ceuta Melilla		New Caledonia
RCH	Chile		New Guinea
CO	Columbia	NZ	New Zealand
CY	Cyprus	NIC	Nicaragua
DK	Denmark	WAN	Nigeria
DOM	Dominican Republic	N	Norway
	Dubai	PA	Panama
IRL	Eire	PE	Peru
	El Salvador	PI	Philippines
	Fiji Islands	P	Portugal
SF	Finland	SN	Senegal
F	France	ZA	S. Africa
WAG	Gambia	E	Spain
D	Germany	S	Sweden
GH	Ghana	CH	Switzerland
GBZ	Gibraltar	EAT/EAZ	Tanzania
GB	Great Britain	TD	Trinidad & Tobago
GR	Greece		Trucial States
GCA	Guatemala	TR	Turkey
BRG	Guyana	USA	USA
NL	Holland	YV	Venezuela
HK	Hong Kong	VN	Vietnam
IS	Iceland	WS	W. Samoa
RI	Indonesia	YU	Yugoslavia
IR	Iran	CB	Zaire
IL	Israel	RNR	Zambia
I	Italy	EEC	Common Market Countries

VEHICLE AND SERIAL COMMENCING NUMBERS. VOGNS OG AGGREGATS SERIENUMMER
 EGYNDENDE MED NUMMER. AANVANGS-SERIENUMMERS VAN CHASSIS EN ONDERDELEN. AUTON
 A LAITTEEN ENSIMMAISET SARJANUMEROT. SERIE VEHICULE ET ORGANE NUMEROS DE DEBUT.
 SERIENANFANGSNUMMERN DER FAHRZEUGE UND EINHEITEN. NUMERI D'INIZIO SERIE VETTURE
 GRUPPI. NUMEROS PRINCIPIANTES DE VEICULOS E DE UNIDADES. NUMEROS INICIALES DE
 SERIE DE VEHICULO Y DE UNIDAD. BORJAN AV VAGENS OCH ENHETENS SERIENUMMER.

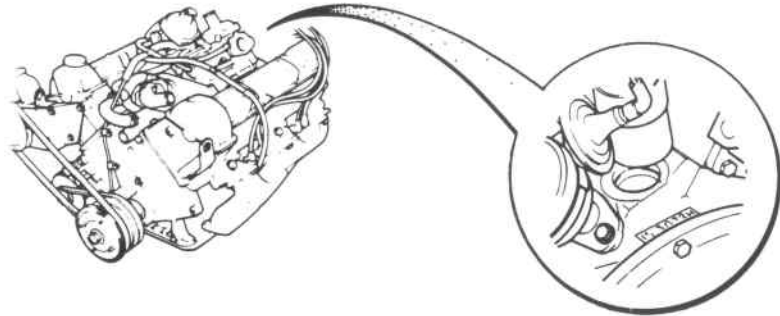


LD1 → 1972 Model Year
 LD10001 1972 MY → 1973 MY
 LD20001 1973 MY →

LD1 → 1972 MY
 LE10001 1972 MY → 1973 MY } USA
 LE20001 1973 MY →

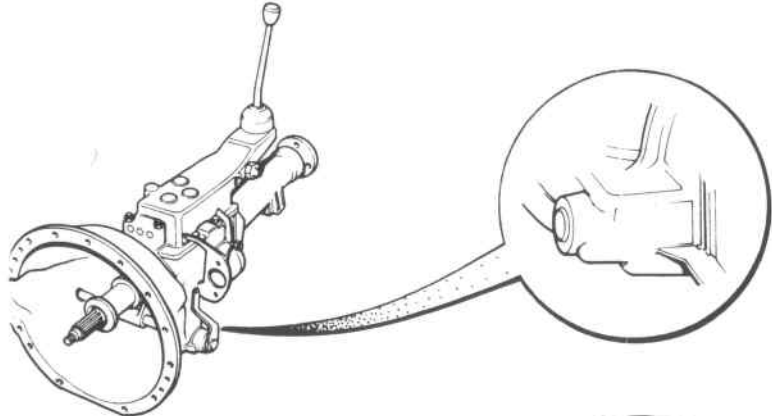
1LD → 1973 MY
 20001LD 1973 MY →

1LD → 1973 MY
 20001LE 1973 MY → } USA



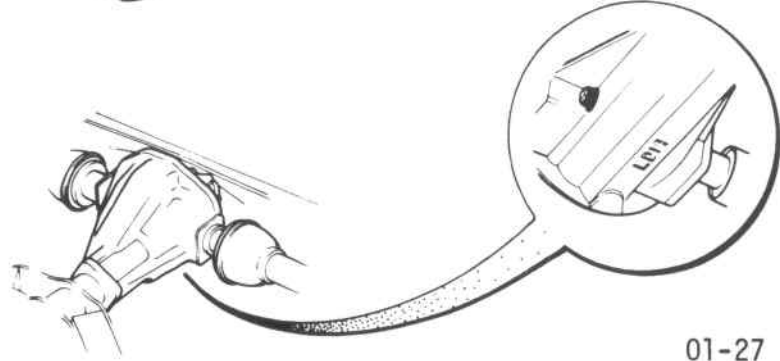
LF1(H or L)E → 1972 MY
 LF10001(H or L)E 1972 MY → 1973 MY
 LF20001(H or L)E 1973 MY →

LE1UE → 1972 MY
 LE10001UE 1972 MY → 1973 MY } USA
 LE20001UE 1973 MY →

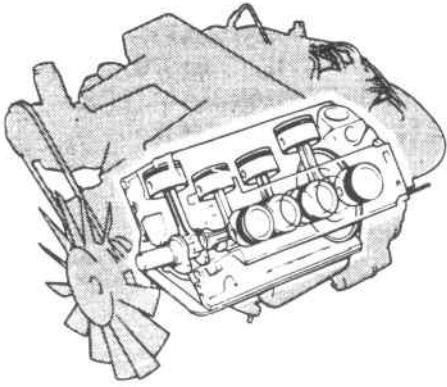


LD1 →

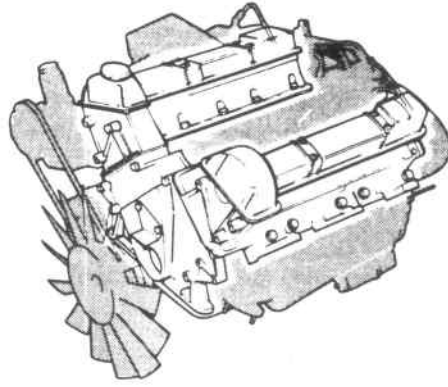
LD1 → 1972 MY
 LE10001 1972 MY → 1973 MY } USA
 LE20001 1973 MY →



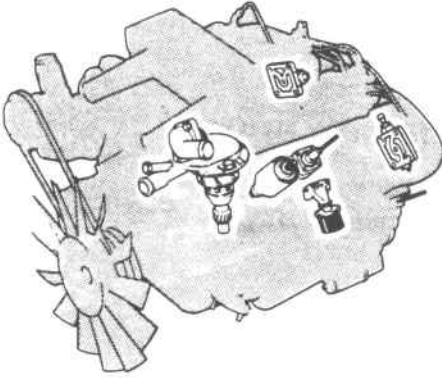
LD1 →



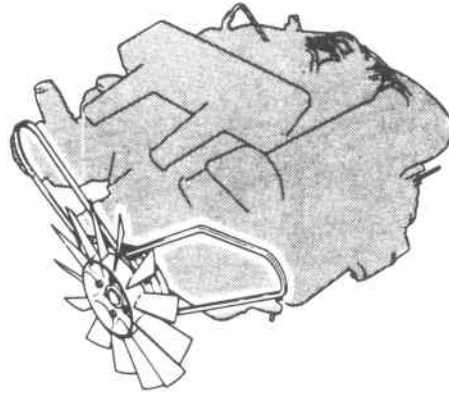
02-01
to
02-08



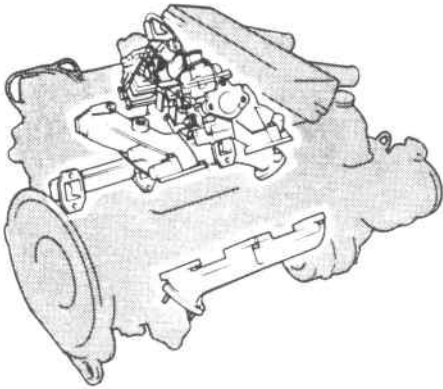
02-10
to
02-17



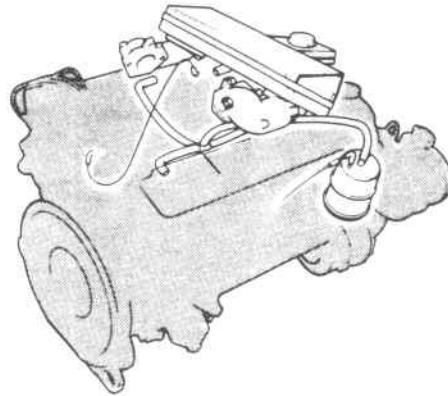
02-18
to
02-23



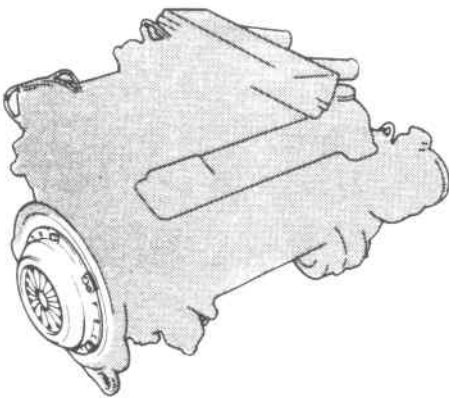
02-25
to
02-27



02-28
to
02-42

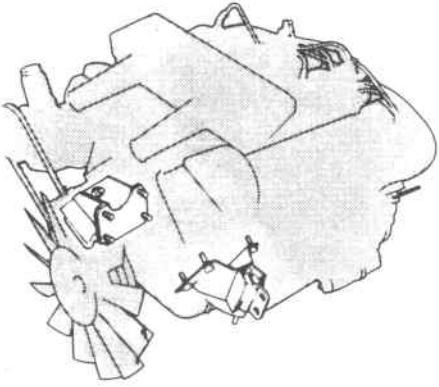


02-43
to
02-53

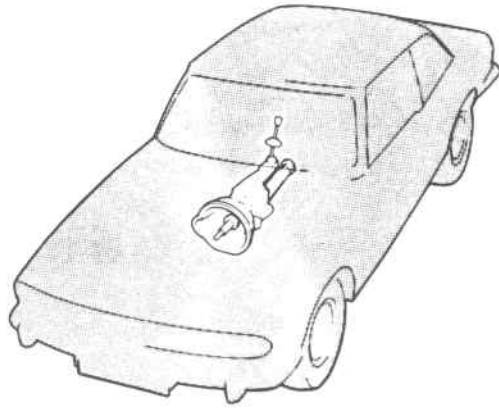


02-54
to
02-55

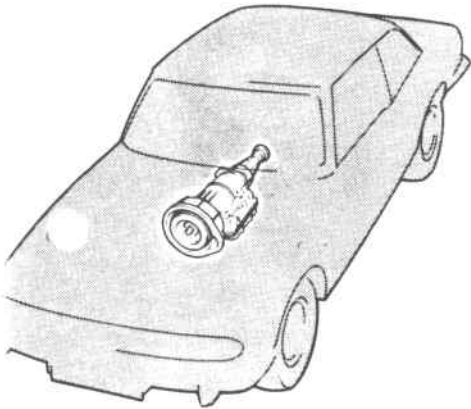
De-coke gasket set



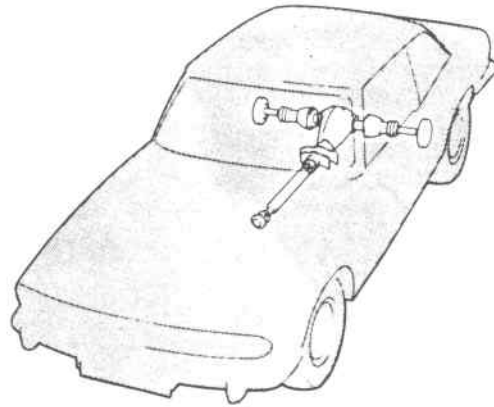
02-56
to
02-59



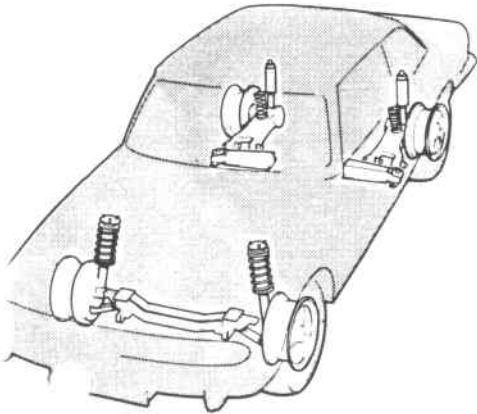
02-60
to
02-83



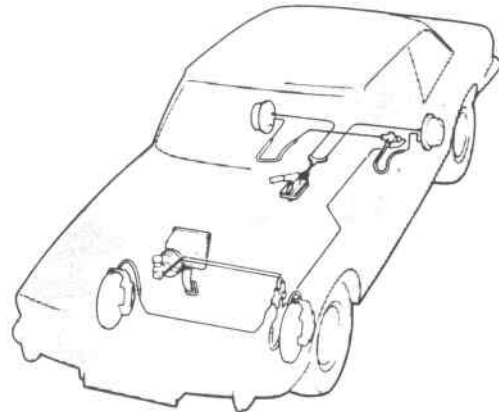
03-01
to
04-25



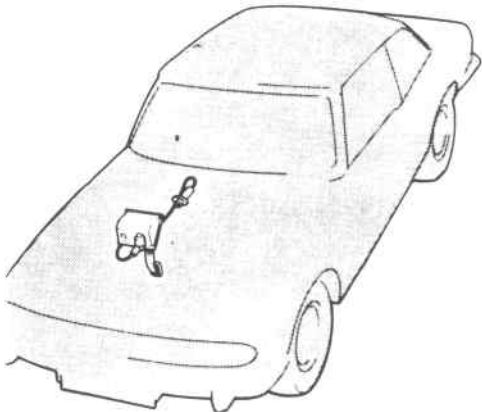
04-26
to
04-36



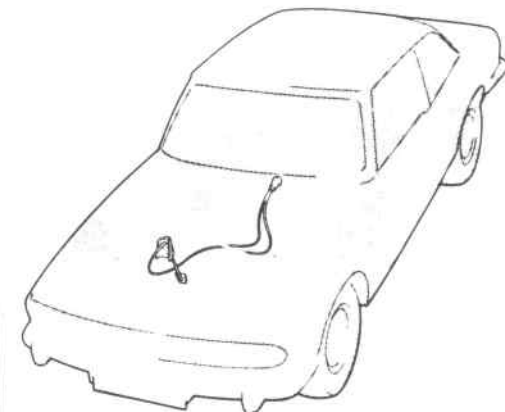
04-37
to
04-46



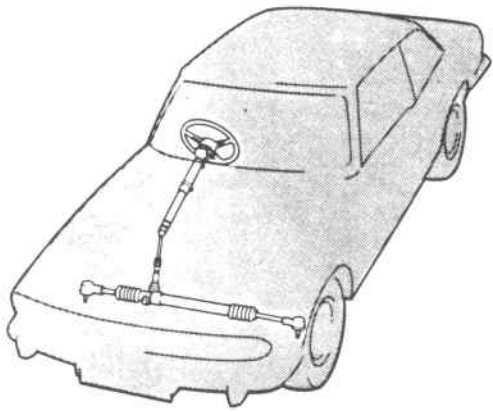
04-47
to
04-73



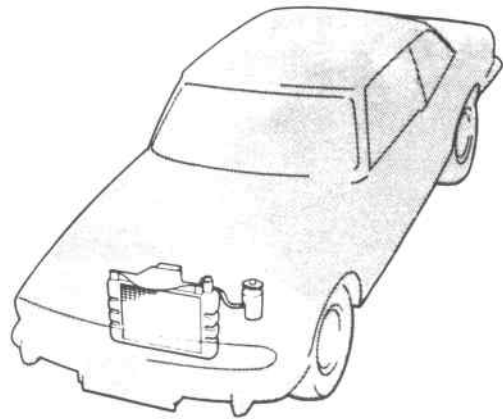
04-73
to
04-75



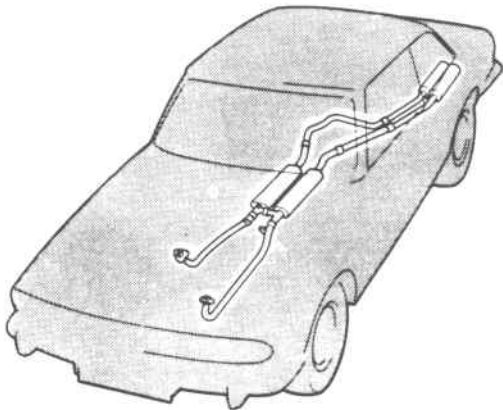
04-75
to
04-76



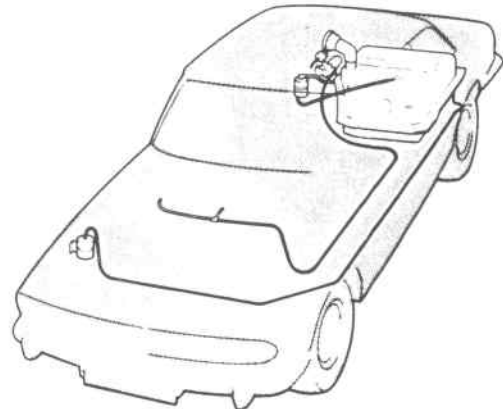
04-80
to
04-84



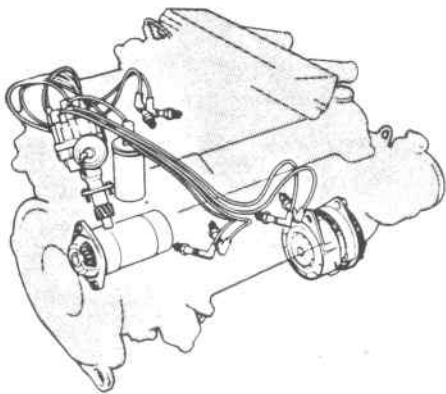
05-04
to
05-06



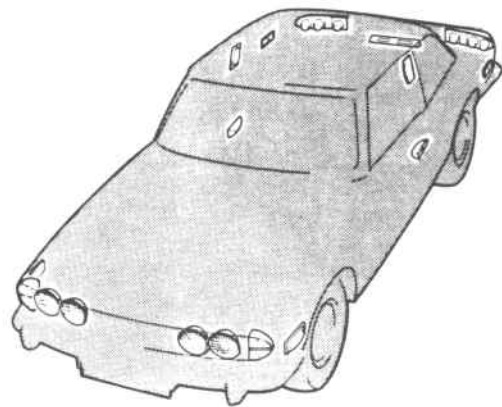
05-07
to
05-09



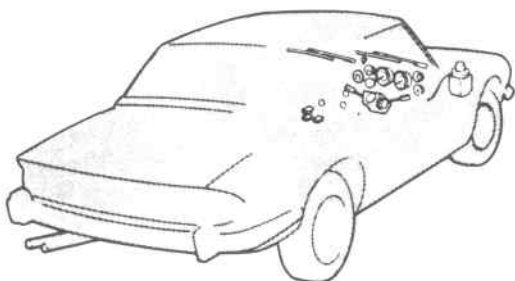
05-10
to
05-15



05-16
to
05-25



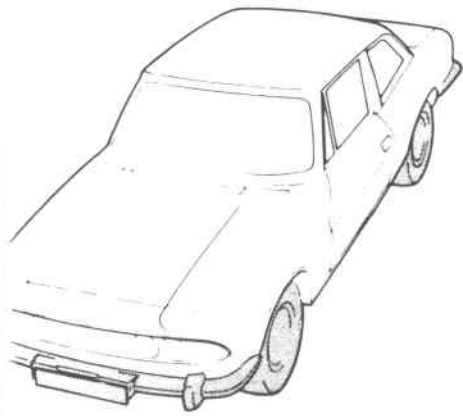
05-26
to
05-35



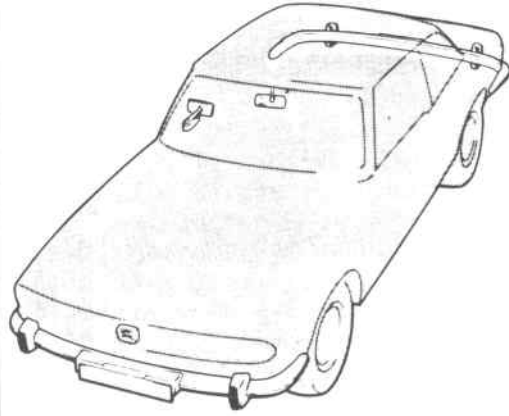
05-36
to
05-54

Wiring Harness

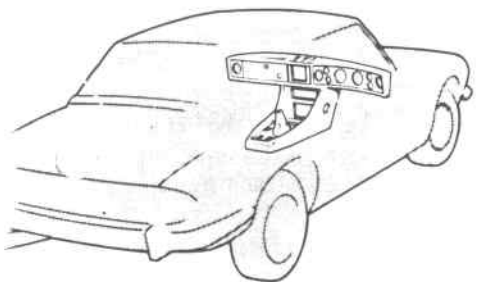
06-70
to
06-72



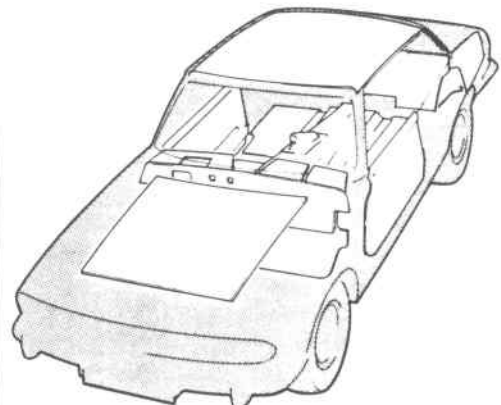
05-55
to
06-12



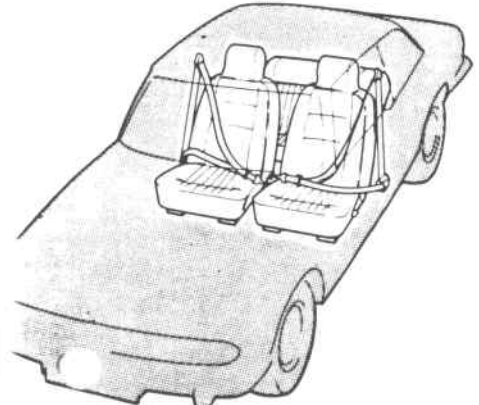
06-13
to
06-19



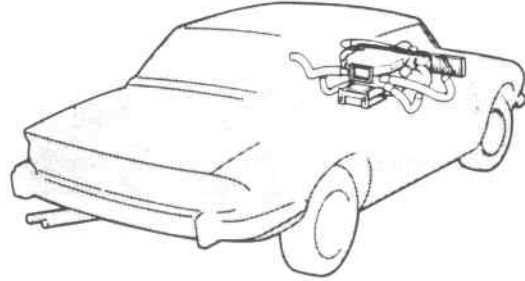
06-21
to
06-28



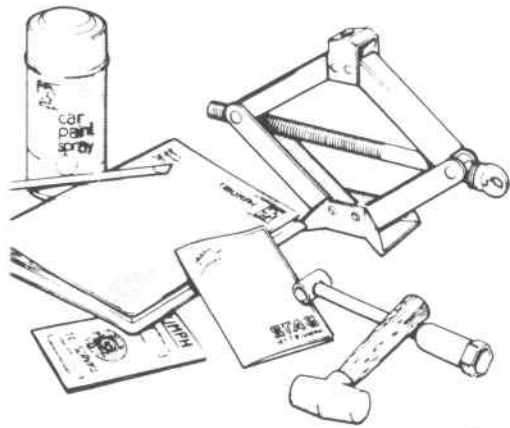
06-29
to
06-37



06-46
to
06-58



06-59
to
06-64



06-66
to
06-69

ALPHABETICAL INDEX
TRIUMPH STAG

This index, in alphabetical order, gives the page number on which the item can be found.

DESCRIPTION

A			
'A' Post	05-64	Brake & Clutch Pedals	04-52,5
Accelerator Controls	04-77	Brakes Front (Discs)	04-47
Accelerator Pedals and Cables	04-76	Brake, Front, Hydraulic Pipes	04-62,6
Air Cleaner	02-50,51,52	Brake, Hand	04-71
Air Cleaner Attachments	02-53	Brake Light Switch	05-47
Air Cleaner Attachments	02-54	Brake, Master Syllinder	04-73
Air Conditioning, Compressor & Clutch	02-34	Brakes, Rear (Drum)	04-50
Air Conditioning Condensor, Fan, Pipes Etc.	06-63,64	Brakes Rear, (Drum Service Kit)	04-51
Air Conditioning Pipework	06-62	Brakes, Rr Hydraulic Pipes	04-65
Air Conditioning Unit & Controls	06-61,62,63,64	Brake Servo Unit	04-55
Air Intake, Grille	06-08	Brake Servo (Service Kit)	04-56
Alternator Assy	05-16,17	Brake Servo Vacuum Pipes	04-57,58,59
Alternator Assy Mountings	02-33	Brake Shoes Rear	04-50,5
Anti Roll Bar	04-41	Breather Pipes	02-45,46,47,48
Arm, Windscreen Wiper	05-37	Brush Set, Starter Motor	05-20
Armature Starter Motor	05-20	Brush & Spring Set, Distributor	05-21,2
Armrest, Door	06-06	Bumper, Front	06-19
Ashtray	06-28	Bumper, Rear	06-20
Automatic Transmission '35'	04-01 to 25	C	
Automatic Transmission '65'	03-01 to 27	Cable Acceleration	04-76
Axle, Rr	04-28 to 37	Cable Choke	04-79
B			
'B' Post Assy	05-70	Cable Speedo	05-42
'B' Post Trim Assy	06-40	Caliper Front Brake	04-47
'B' Post Lamp	05-35	Camshaft	02-14
Backlight Glass (Hard Top)	06-12	Camshaft Cover	02-10
Badge Grille Front	06-07	Cap, Oil Filler	02-10
Badge, Leyland Stag Ft. Side	06-15	Cap, Radiator Filler	05-04,05,0
Badge Side Rear	06-16	Carburettor Assy	02-35
Ball Joint Ft. Suspension	04-39	Carburettor Damper, Air Valve	
Ball Joint Outer & Inner, Steering	04-84	Spring, Needle	02-36
Battery, Leads & Rods	05-55	Carburettor Throttle Lever, Temp Compensator	02-37
Bearing, Big End	02-08	Carburettor Float Chamber, Needle Valve	02-38
Bearing Clutch Throwout	02-64	Carburettor Anti Pollution Assy	02-39
Bearing, Constant Pinion	02-66,67	Carburettor (Anti Pollution) Damper, Air Valve Spring	02-40
Bearing, Differential, Rr Axle	04-30,31	Carburettor (Anti Pollution) Throttle Lever, Temp Compensator	02-41
Bearing, Front Hub	04-38	Carburettor (Anti Pollution) Float-Chamber, Needle Valve	02-42
Bearing, Hub, Rr Axle	04-35	Carburettor Gasket Kits	02-43
Bearing, Main, Crankshaft	02-06	Carburettor Suction Pipes & Fuel Trap USA/Australia	02-44
Bearing, Mainshaft	02-69	Carpets, Front Floor	06-36
Bearing, Rr Axle Inner Shaft	04-33	Carpets, Gearbox Rr Floor	06-37
Blade, Windscreen Wiper	05-37	Carpets, Dash Side	06-39
Block Cylinder	02-02	Casing, Gearbox & Extension	02-65
Blower Unit, Heater	06-60	Casing, Rr Axle	04-37
Body Harness	05-57	Chain Timing	02-16
Body Shell	05-59	Chain Wheel, Crankshaft	02-16
Body Mouldings & Badges	06-15,16,17,18	Charcoal Canister, Evaporative Loss USA	02-47,48,4
Bonnet Catch & Fittings	05-62	Choke Cable Assy	04-79
Bonnet, Stay & Hinges	05-61,62	Cigar lighter	05-46
Bottle, Radiator Overflow	05-04,05		
Bottle, Windscreen Washer	05-38		
Bracket Front Bumper	06-19		
Brake Band, Ft and Servo	03-08		
Brake Band Rr and Servo	03-10		
	01-33		

DESCRIPTION

PAGE NO

DESCRIPTION

PAGE NO

C Continued

Cleaner, Air, All Markets	02-50
Cleaner, Air, All Markets	02-51
Cleaner, Air, USA Anti Pollution	02-52
Cleaner, Air, Non Anti Pollution	02-53
Cleaner, Air, Anti Pollution	02-54
Clock Electric	05-43
Clutch 'A' Type Overdrive	02-77
Clutch Cover	02-55
Clutch Driven Plate	02-56
Clutch Front 35 Auto	04-08
Clutch Front 65 Auto	03-11
Clutch Hydraulic Pipes	04-74
Clutch 'J' Type Overdrive	02-83
Clutch, Master Cylinder	04-73
Clutch Operating Lever	02-64
Clutch Release Bearing	02-64
Clutch Slave Cylinder	04-75
Clutch Throw Out Sleeve	02-64
Coat Hook (Belt Stowage)	06-57
Coil, Ignition, Leads & Plugs	05-23
Coil, Valve Spring	02-13
Column, Steering	04-80
Column Steering Support & Nacelle	06-29
Column Steering Locking Device	06-29
Compensator, Link, Handbrake	04-72
Console, Auto/Manual	06-28
Constant Pinion Shaft	02-66
Constant Pinion Bearing	02-66
Contact Set, Distributor	05-21,22
Continental Touring Kit	06-67
Converter Torque & Housing	03-04
Cooler, Oil Automatic Gearbox 35	04-13
Cooler, Oil, Automatic Gearbox '65"	03-23
Core Plugs	02-02,13
Counter, Revolution, Engine	05-41
Countershaft & Gears	02-68
Cover, Camshaft	02-10
Cover, Clutch	02-55
Cover Distributor	05-22
Cover Gearbox	02-70,71
Cover, Rocker	02-10
Cover, Timing	02-15
Cover, Tonneau	06-42
Crankshaft	02-06
Crankshaft Bearing	02-06
Crankshaft Chainwheel	02-16,17
Crankshaft Pulley	02-25
Crossmember Front	04-37
Crownwheel & Pinion	04-30,31
Cubby Box & Lid	06-25
Cushion Cover Front Seat	06-48
Cushion Cover Rr Seat	06-54
Cylinder Block	02-02
Cylinder Head	02-11,12
Cylinder Head Gasket	02-13
Cylinder Liner	02-02

01-34

D

Damper FT Suspension	04-40
Damper RR Suspension	04-43
Dash Side Carpet	06-39
Dash insulation Pads	06-35
Dash panel (Facia Panel)	06-26
Dash side trim	06-38
Decarbonising gasket set. GEG 1208	02-01
Differential Details, RR Axle	(04-30
	(04-31
Dimmer switch relay	05-54
Dipstick	02-02
Dipstick Auto Gearbox	(03-02
	(03-03
Discbrake front	04-47
Distributor Details	(05-21
	(05-22
Distributor brush & spring set,	(05-21
(contact set)	(05-22
Distributor drive shaft	02-18
Doors & door skins	06-01
Door handles & locking mechanism	06-03,04
Door tread plates	06-38
Door trim pad	06-05
Door arm rest	06-06
Door quarter light vent & glass	06-10
Door windows, glass & seals	06-11
Driven gear, speedo	(02-65,79,84
	(03-14
	(04-04
Driven plate, clutch	02-56
Drive shaft, auto gearbox	03-14

E

Electrical equipment	05-16 to 05-58
Electric clock	05-43
Element, air cleaner	(02-50
	(02-51
	(02-52
Engine conversion gasket set	02-01
Engine mounting, auto stiffening	02-58
details.	
Engine mountings, ft, RH & LH	02-57
Engine mounting RR "Overdrive"	02-60
	02-62
Engine mounting, RR, '65' Auto G-Box	02-61
Engine plate, rear & gearbox adaptor	02-05
Engine, short	02-01
Evaporative loss control system	(05-13
	(05-14
	(05-15
Exhaust manifold	(02-31
	(02-32
Exhaust system, front pipes	05-07
Exhaust system silencers	05-08
Exhaust systems tail pipes	05-09

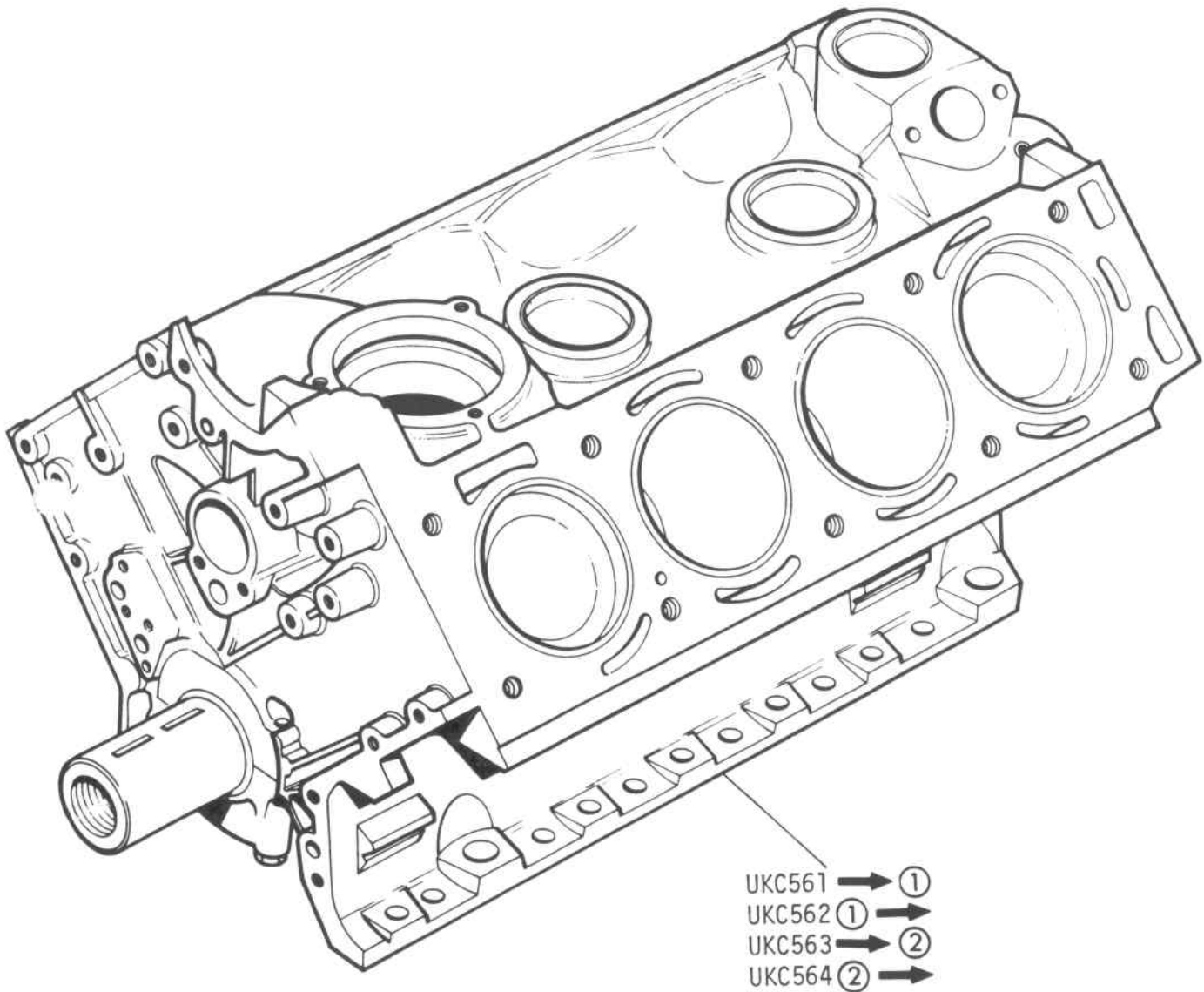
DESCRIPTION	PAGE NO	DESCRIPTION	PAGE NO
E Continued			
Exhaust valves	02-13	Front suspension, hub, vertical link and tierod lever	04-3
Extension, gearbox	02-65	Front suspension lower strut & wishbone	04-3
Extension gearbox Auto '35'	04-04	Front wing	05-6
Exterior mirror, door	06-13	Fuel gauge, facia	05-4
Exterior mirror wing	06-13	Fuel system	(05-1
Eye lifting	02-12	" "	(05-1
F		Fuel tank	05-1
Facia harness	05-57	Fuel tank unit	05-1
Facia level ventilator	06-24	Fuse Box	05-5
Facia panel & details	06-26	G	
Facia switches	05-43	Gasket, air cleaner	02-5
Facia veneered cappings	(06-22	Gasket, air cleaner	02-5
" " "	(06-23	Gasket, cylinder head	02-1
" " "	(06-24	Gasket, engine & rear oil seal	02-0
Fan, pulley & belts	(02-25	Gasket, gearbox to extension	02-6
" " "	(02-26	Gasket inlet manifold	(02-2
" " "	(02-27	" " "	(02-2
"Fasten seat belt" warning light	05-43	" " "	(02-3
Filler cap oil engine	02-10	Gasket kits, carburettor	02-4
Filler cap petrol	05-10	Gasket, oil pan, auto gearbox '35'	(04-0
Filler pipe assy, petrol	05-10	" " " " " " "	(04-0
Filter, oil pump	02-18	Gasket oil pan, auto gearbox 65	03-0
Flange coupling drive RR axle	04-32	Gasket & oil seal kit auto gearbox	03-2
Flange, mainshaft	02-69	Gasket, RR axle	04-2
Flexibel joint steering upper	04-80	Gasket, rocker cover	02-1
Flexible joint steering lower	04-82	Gasket set auto Gearbox '35'	04-1
Floor assy	05-68	Gasket set, gearbox	02-7
Floor sills	05-68	Gasket sets	02-0
Flywheel, engine	02-07	Gasket, sump	02-0
Fork, gearbox selector	02-71	Gasket, timing chain cover	02-1
Frame assy, door vent glass	06-10	Gasket, water elbow, thermos'at	02-2
Frontal grille & badges	06-07	Gasket, water pump	02-2
Front brake caliper	04-47	Gauge, temperature facia	05-4
Front bumper bar	06-19	Gearbox carpets	06-3
Front bumper overrider	06-19	Gearbox casing & extension	02-6
Front clutch 'A' type overdrive	02-77	Gearbox change speed lever	02-7
Front clutch '35' Auto 'G' Box	04-08	Gearbox countershaft gear	02-6
Front clutch '65' Auto 'G' Box	03-11	Gearbox extension	02-6
Front disc brake assy	04-47	Gearbox insulation pad	06-3
Front end panels, wing, valance and radiator support.	05-06	Gearbox mainshaft	02-6
Front floor carpets	06-36	Gearbox mainshaft gears & constant pinion shaft	02-6
Front hydraulic brake pipes L.H.S.	04-63	Gearbox reverse & countershaft gears	02-6
Front hydraulic brake pipes R.H.S.	04-62	Gearbox selector forks	02-7
Front seat assy, less headroll or headrest.	06-44	Gearbox top cover	(02-7
Front seat assy less headrest	(06-45	" " "	(02-7
" " " " "	(06-46	Gearbox unit	02-6
Front seat covers	(06-47	Gears, reverse, gearbox	02-6
" " "	(06-48	Glass, backlight	06-1
" " "	(06-49	Glass door	06-1
Front seat head restraint	06-51	Glass door ventilator	06-1
Front seat slides ETC	(06-44	Glass windscreen	06-0
" " " "	(06-45	Glove box	06-2
Front seat toproll & headrest	06-50	Glove box lamp, map lamp & switch	05-4
Front, side, flasher lamps & repeaters.	05-31	Grille, air intake	06-0
Front suspension anti roll bar	04-41	Grille, frontal & badges	06-0
Front suspension, damper & road springs.	04-40	Grille speaker	06-2
		Governor, automatic gearbox '65'	03-1
		Gudgeon pin, piston	02-0
		Guide valve	02-1

DESCRIPTION	PAGE NO	DESCRIPTION	PAGE NO
Handbrake details	04-71	L	
Handbrake cables etc.	04-72	Lamps, head	(05-26)
Handles, door	(06-03)	" "	(05-27)
" "	(06-04)	" "	(05-28)
Harness, body	05-87	" "	(05-29)
Harness, main	05-56	Lamps, front side flasher & repeaters	(05-30)
Harness, fascia	05-57	" " " " " "	(05-31)
Harness, console	05-57	Lamps, RR, stop, tial, flasher & reverse	(05-32)
Harness, relay plate	05-57	" " " " " " "	(05-33)
Harness, safety, front seats	(06-56)	Lamps, RR number plate, trunk/illumination.	05-34
" " " "	(06-57)		
Hard top mouldings & finishers	06-17	Lamp 'B', post & arm rest puddle	05-35
Hazard warning light switch	05-43	Lamp, glovebox, map & switch	05-49
Head cylinder	02-11	Lamp, 'B' post (interior lamp)	05-35
Head restraint	06-51	Leads, battery	05-55
Headlamp assy	(05-26)	Leads distributor	05-23
" "	(05-27)	Leads plug	05-23
" "	(05-28)	Lever, handbrake	04-71
" "	(05-29)	Lifting eye	02-12
Head top flasher switch	05-44	Lifting jack	06-67
Headlining assy & hard top trim	06-30	Light switch, master	05-45
Heated backlight	06-12	Liner, cylinder	02-02
Heater unit & pipe work	06-59	Linkage, carburettor manual transmission	04-77
Heater motor & controls	06-60	" " automatic	04-78
Hinge, bonnet & stays	05-61	Linkage, windscreen wiper arm & blades	05-37
Hinge, trunk lid	05-71	Lock, door	06-03
Horn	05-50	Lock, trunk lid	05-71
hood cover	06-32	Locking handles, door ventilator	06-10
hood sticks - soft top	06-33	Lower valve body, rear servo tubes	03-20
hose, water, & bypass pipe	02-21	Luggage compartment trim	06-43
housing, water pump	02-20		
hub, front suspension	04-38		
Hydraulic pipes - front brakes R.H.S.	(04-62)	M	
" " " " " "	(04-63)	Main bearing, crankshaft	02-06
Hydraulic pipes - RR brakes	04-65	Main harness	05-56
		Mainshaft	02-69
		Mainshaft bearing	02-69
		Mainshaft flange	02-69
idler shaft (jack shaft)	02-16	Manifold exhaust	02-31 02-32
Ignition coil	05-23	Manifold, inlet	(02-28)
Ignition switch	05-45	" "	(02-29)
Inertia cut out switch	05-52	" "	(02-30)
Inlet manifold	(02-28)	Master cylinder, brake	04-61
" "	(02-29)	Master cylinder, service kit (brake)	04-61
" "	(02-30)	Master cylinder, clutch	04-73
Inlet valve	02-13	Master cylinder service kit, (clutch)	04-73
Instruments, fascia panel	(05-41)	Master light switch & Ignition switch	05-45
" " "	(05-42)	Mirror, exterior door	06-13
" " "	(05-43)	Mirror wing	06-13
Interior mirror	06-13	Motor windscreen wiper	05-36
		Motor window lift regulator	05-40
		Moulding, body & badges	(06-15)
		" " " "	(06-16)
Jack, lifting	06-67	" " " "	(06-17)
		" " " "	(06-18)
		Mountings, alternator	02-33
		Mounting bracket, acceleration	04-76
Knob & switch panel light	05-43	Mountings engine front	02-57
Knob, change speeds lever (gear - lever knob).	02-72	Mountings engine auto stiffening	02-58
		Mountings engine rear	02-60
		Mountings engine, rear '65' auto	02-61
		Mountings engine rear O/D	02-62

DESCRIPTION	PAGE NO	DESCRIPTION	PAGE NO
N			
Nameplate front	06-15	Petrol system (pipes etc) evaporative	05-
" "	06-19	loss control.	
Nameplate rear	06-16	Petrol system (pipes etc) evaporative	05-
" "	06-20	loss control.	
Night dimmer switch	05-54	Petrol tank	05-
		Pinion, constant & mainshaft gears	02-6
		Pinion drive assy, starter motor	05-2
		Piston assy & con rod	02-0
		Piston rings	02-0
		Pipe assy, petrol filler	05-
		Pipes exhaust & clips, front	05-0
		Pipes exhaust silencer	05-0
		Pipes, exhaust tail	05-0
		Pipes carburettor (U.S.A. & Australia)	02-4
		Pipes, engine breathing (European)	02-4
		" " " "	02-4
		Pipes engine breathing (U.S.A.)	02-4
		" " " "	02-4
		" " " "	02-4
		Pipes, hydraulic, front brakes R.H.S.	04-6
		Pipes hydraulic, front brakes L.H.S.	04-6
		Pipes hydraulic, RR brakes	04-6
		Pipes petrol	05-
		" "	05-
		Pipe petrol filler	05-
		Plate skid	06-6
		Plates tread, door	06-
		Plugs, core	02-0
		" "	02-
		Plugs sparking	05-
		Pressure differential warning valve	04-
		Propellor shaft - manual & overdrive	04-
		Propellor shaft - automatic	04-
		Publications (handbook, manual ETC)	06-
		Puddle lamp, door arm rest	05-
		Pulley crankshaft	02-
		" "	02-
		" "	02-
		Pulley alternator	05-
		Pump oil	02-
		Pump petrol	05-
		Steering	04-
		Pump, water	02-
P			
Pad dash, insulation	06-35		
Pad gearbox insulation	06-35		
Pad bonnet, sound insulation	06-35		
Paint, touch in & aerosol	06-66		
Panels, rear end	05-70		
Panels, rear deck, rear quarter inner	05-69		
rear wheelarch.			
Panels, hard top rear quarter light	05-66		
Panels, dash	05-64		
Panels, front wing, valance & radiator support.	05-60		
Panel, roof	05-65		
Panel, bonnet	05-61		
Panel, facia	06-26		
Panel, boot	05-71		
Panel luggage floor	05-70		
Parcel tray	06-27		
Parking rod & pawl auto '35'	04-06		
Parking rod & pawl auto '65'	03-07		
Pawl, handbrake	04-71		
Pedal, accelerator & cable	04-76		
Pedal, brake	05-52		
Pedal, clutch	04-52		
" "	04-54		
Petrol filler pipe	05-10		
Petrol system (pipes etc)	05-11		
	05-12		
Petrol system (pipes etc) evaporative	05-13		
Loss control.			
R			
		Rack & pinion steering & lower shaft	04-
		Rack & pinion power assisted steering	04-
		Rack & pinion steering inner & outer ball joints.	104-
		Radiator block	05-
		" "	05-
		" "	05-
		Radiator overflow bottle	05-
		" " "	05-
		" " "	05-
		Radiator support panel, hoses, clips, filler carpets.	05-
		Radiator support panel, hoses, clips, filler carpets.	05-
		Radiator support panel, hoses, clips, filler carpets	05-

DESCRIPTION	PAGE NO	DESCRIPTION	PAGE NO
Continued			
Ratchet, handbrake	04-71	S	
Rear axle, centre assy	04-28	Safety harness "Britax"	06-56
" " RR cover & mounting plate	04-29	Safety harness "Kangol" rear type	06-57
Rear axle main case & differential	04-30	Seal, bonnet	05-61
gears (non collapsible spacer)		Seat assy, front	06-44 06-45
Rear axle main case & differential	04-31	Seat belt stowage hook (06-57)	06-46
gears (collapsible spacer)		Seat cover front	06-47
Rear axle front extension	04-32	Seat cover front	06-48
Rear axle inner shafts	04-33	Seat cover front	06-49
Rear axle hub & outer shaft assys	04-34	Seat roll & head rest front	06-50
up to 32900.		Seat head restraint front	06-57
Rear axle hub & outer shaft assys	04-35	Seat assy rear	06-52
from 32900.		Seat squab details rear	06-53
Rear axle RR hub & half shaft assy	04-36	Seat cushion cover & details rear	06-54
(U.S.A. only).		Seat slides front	06-44
Rear brake assys	04-50	" " "	06-45
" " Service kits	04-51	Selector details automatic transmission	03-24
Rear brake, hydraulic pipes	04-64	'65'.	
Rear brake shoes	04-50	Selector details automatic transmission	03-14
Rear body mouldings	06-15	" " " " "	04-15
Rear body side mouldings	06-16	" " " " "	04-16
Rear bumper assy & spring	06-20	Selector forks, gearbox	02-71
Rear clutch '35' auto	04-09	Selector shafts gearbox	02-71
Rear clutch '65' auto	03-12	Service kits auto transmission '65'	03-25
Rear engine plate & gearbox adaptor	02-05	" " " " " "	03-27
(clutch housing).		" " Brake servo	04-56
Rear floor carpet	06-37	" " Brake master cylinder	04-56
Rear lamp cluster	05-32	" " Clutch master cylinder	04-73
Rear number plate lamp	05-34	" " Clutch slave cylinder	04-75
Rear seat details		" " Rear brake	04-51
Rear seat assy	06-52	Servo unit front automatic transmission	03-08
Rear seat squab	06-53	'65'.	
Rear seat cushion cover & details	06-54	Servo unit RR automatic transmission '65'	03-60
Rear stop/tail/flasher lamp	05-32	Servo unit automatic transmission '35'	04-07
" " " " "	05-33	Servo unit, brake	04-55
Rear suspension trailing arms	04-42	Servo unit, brake service kit	04-56
Rear suspension - springs & damper	04-43	Shaft gearbox selector	02-71
Rear valance panel	05-70	Shaft idler (jack shaft)	02-16
Rear wheel arch	05-70	Shaft, propellor manual /OD	04-26
Regulator motor, window lift	05-40	Shaft propellor, automatic	04-27
Relay anti run on valve	05-52	Short engine	02-01
Repair kit, master cylinder - brake	04-61	Slave cylinder, clutch	04-75
Repair kit clutch master cylinder	04-73	Sleeve clutch throwout	02-64
Reverse gears, (gearbox)	02-68	Side and flasher lamps front	05-30
Reverse light switch	05-47	Side and flasher lamps front (U.S.A)	05-31
Revolution counter (Rev counter)	05-41	Skid plate	06-65
Rings, piston	02-08	Sparking plugs	05-23
Ring starter	02-07	Starter, ring	02-07
Road wheels & trim	04-44	Speedometer	05-41
" " " "	04-45	Speedometer cable	05-42
" " " "	04-46	Speedometer trip reset flex	05-41
Rod, battery	05-55	speedo driven gear	02-65
Rod, piston connecting	02-08	Stabilizer, voltage	05-41
Rollover bar & mountings	06-31	Switch/knob panel light	05-43
Roof panel (hard top assy)	05-65	Spring, clutch pedal R.H.S.	04-52
Rotor, alternator	05-16 05-17	Spring, brake pedal R.H.S.	04-52
Rotor, heater	06-60	Spring, clutch pedal L.H.S.	04-54

DESCRIPTION	PAGE NO	DESCRIPTION	PAGE NO
S Continued			
Spring brake pedal L.H.S.	04-54	Torque convertor and housing "35"	04-07
Spring accelerator pedal RH & LH	04-76	Touch-in paint	06-61
Spring, carburettor linkage, (manual gearbox).	04-77	Trafficator switch	05-41
Spring, carburettor linkage, (manual gearbox).	04-78	Tread plates, door	06-31
Spring RR, Bumper	06-20	Trim, luggage compartment	06-41
Spring road RR. suspension	04-43	Trim pad, door	06-01
Spring road FT. suspension	04-40	Trunk lid, hinge, lock	05-71
Springs valve	02-13	Trunk lid illumination lamp	05-31
Starter motor assy & Breakdown	05-20	U	
Starter switch (ignition)	05-45	Upper valve body. Auto transmission	03-11
Stay rod, bonnet	05-61		
Steering column	04-80	V	
" "	04-81	Valance panel RR. upper	05-71
Steering pump (04-85)	04-82	Valance panel assy RR	05-71
Steering rack & pinion	04-82	Valance panel inner, RR	05-71
Steering rack & pinion P.A.S.	04-83	Valve, oil relief (oil pump)	02-11
Steering - inner & outer ball joint PAS.	04-84	Valve body upper auto transmission	'65' 03-11
Steering wheel	04-80	Valve body " "	'35' 04-11
Stop tail lamp, RR, flasher & reverse	05-32	Valve lower " "	'65' 03-21
Stop tail lamp, RR, flasher and reverse.	05-33	Valve lower " "	'35' 04-11
Squab, RR seat	06-53	Valve exhaust	02-11
Seat, rear assy	06-52	Valve inlet	02-11
Sump, gasket	02-03	Valve guide, springs etc.	02-11
Sump, oil	02-03	Veneered facia panels	06-21
Sun gear, automatic gearbox	03-12	" " "	06-21
Sun visors and windscreen header capping.	06-21	Ventilator, facia	06-21
Support, steering column	04-81	Ventilator, door assy	06-11
Switch, dimmer, night (relay)	05-54	Ventilator locking handle door	06-11
Switch, brake light	05-47	Vertical link, front suspension	04-31
Switch, ignition	05-45	W	
Switch, inertm cut out	05-52	Washer bottle, windscreen	05-11
Switch, oil pressure	02-02	Water pump and housing	02-11
Switch, master lighting	05-45	Wheel arch, rear	05-11
Switch, reverse lamp	05-47	Wheel chain crankshaft	02-11
Switch courtesy light	05-47	" " "	02-11
Switch starter (ignition)	05-45	Wheel, road	04-11
Switch trafficator (Steering column)	05-44	" " "	04-11
Switch windscreen wiper	05-44	wheel steering	04-11
		Wheel timing chain	02-11
T		" " "	02-11
Tank, petrol and filler cap assy	05-10	Windscreen frame assy	05-11
Tank gauge unit	05-10	Windscreen glass	06-11
Tensioner, timing chain (adjuster)	02-16	Windscreen rubber seal,	06-11
Thermostat	02-22	Windscreen moulding	06-11
Tie rod, front suspension	04-38	Windscreen wiper motor assy	05-11
Timing chain L.H. bank	02-16	Windscreen wiper arms and blades	05-11
Timing chain RH bank	02-17	Windscreen washer	05-11
Timing chain tensioner (Adjuster)	02-16	Window lift regulator	05-11
Timing chain wheel LH bank	02-16	Window lift regulator motor	05-11
Timing cover and gasket	02-15	Wiper arm and blade	05-11
Tonneau cover	06-42	wing, front	05-11
Tools	06-67		
Top cover gearbox	02-70		
Top cover gearbox	02-71		
Torque convertor and housing "65"	03-04		



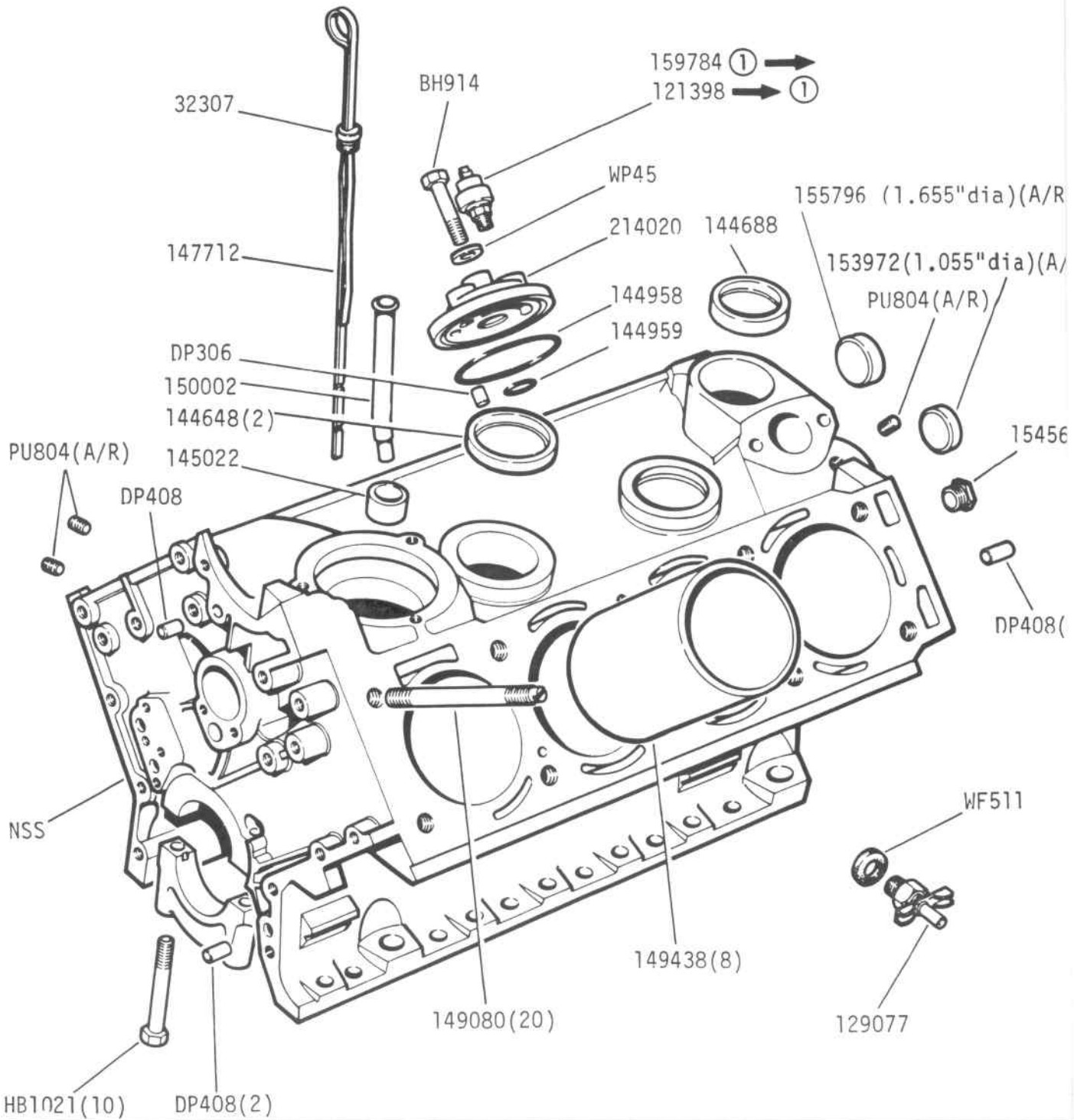
- ① LF20,000E
- ② LE20,000UE(USA)

UKC 3118 Cylinder head gasket set (All Engs)
519180 Conversion gasket set

Use in conjunction with UKC3118 for complete
Engine Strip.



ENGINE - Cylinder Block and Attachments



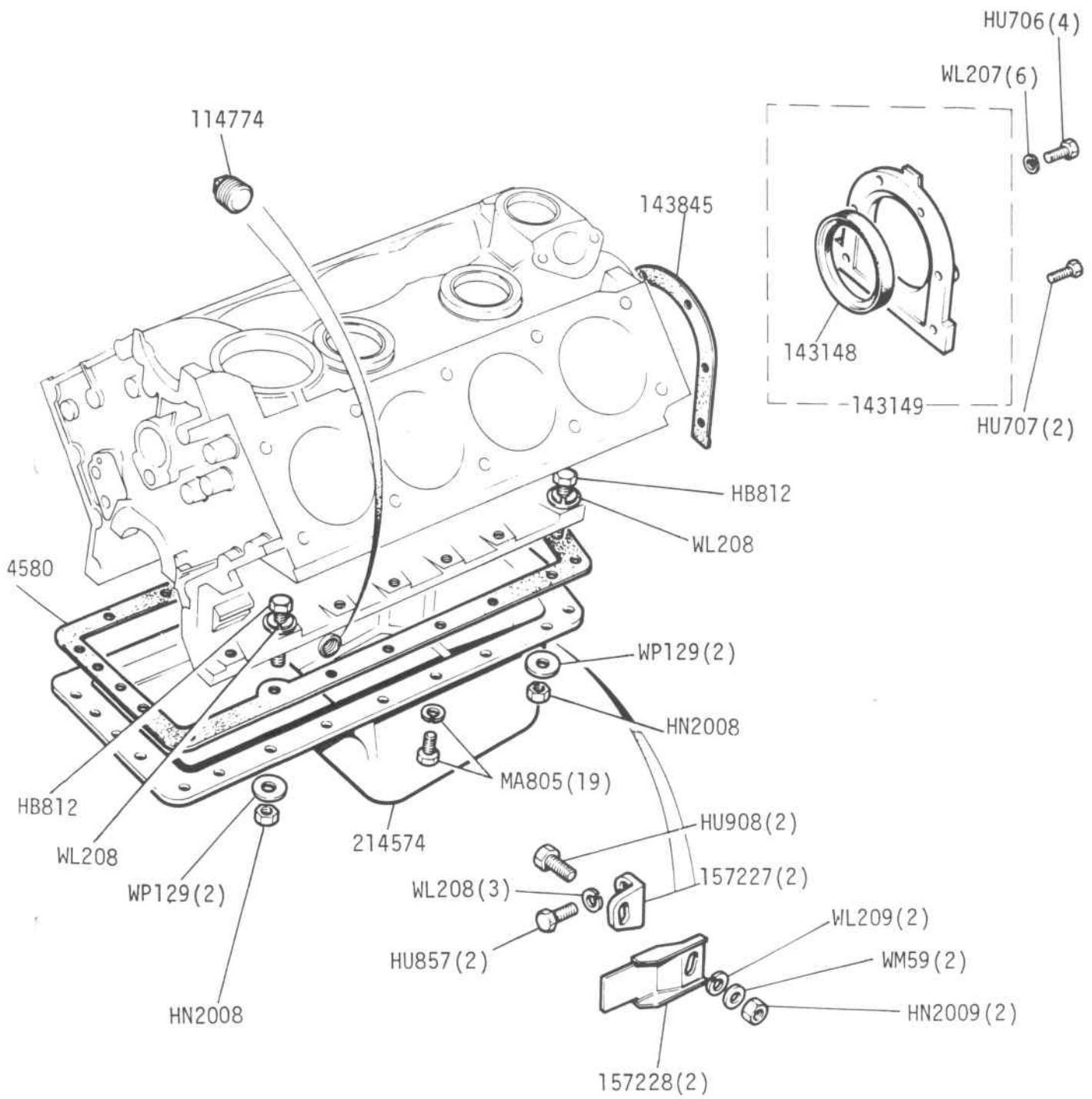
① LE20,000UE



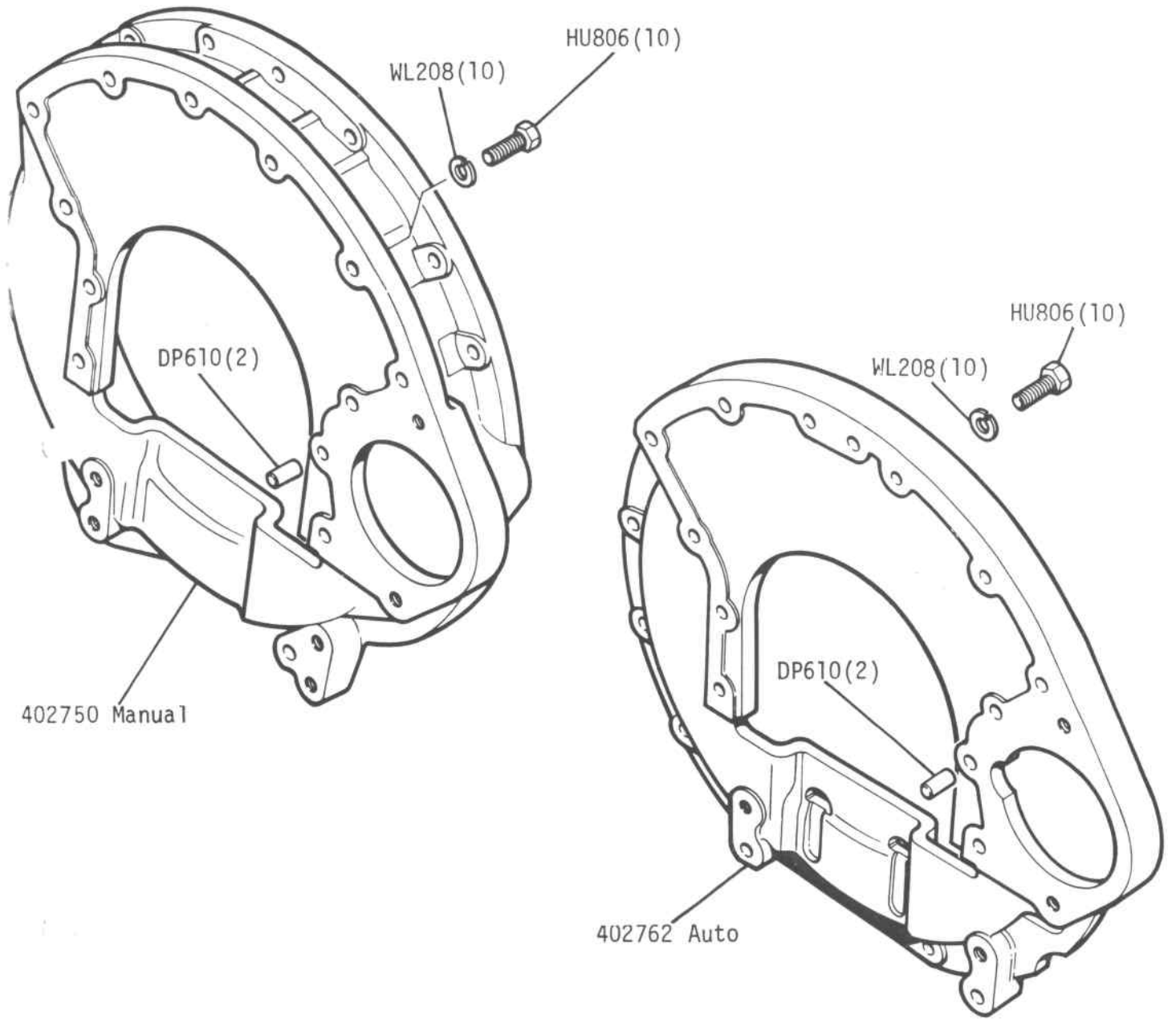
STAG

02-02

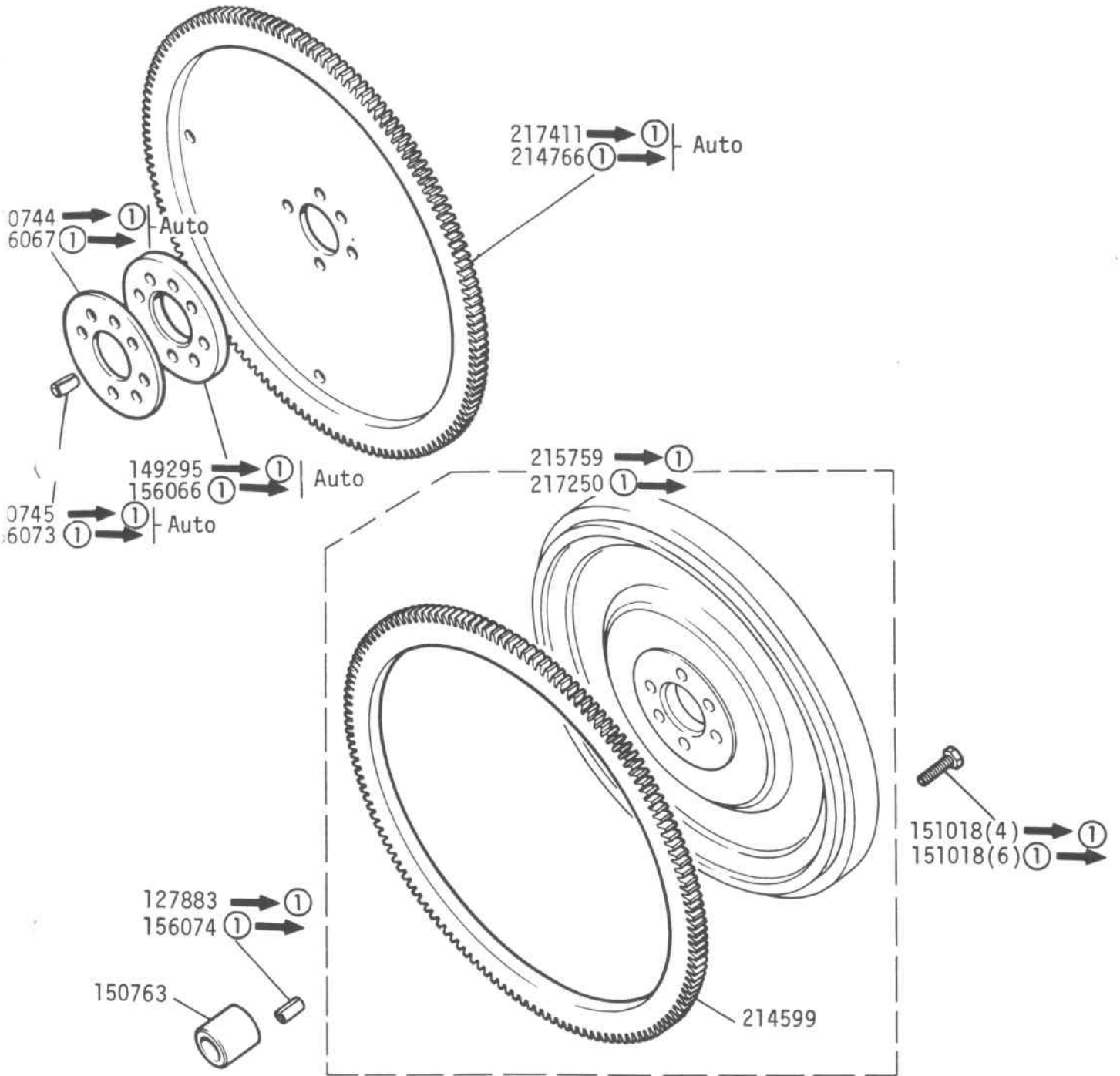
B52



ENGINE - Rear Engine Plate and Gearbox Adaptor Manual and Automatic

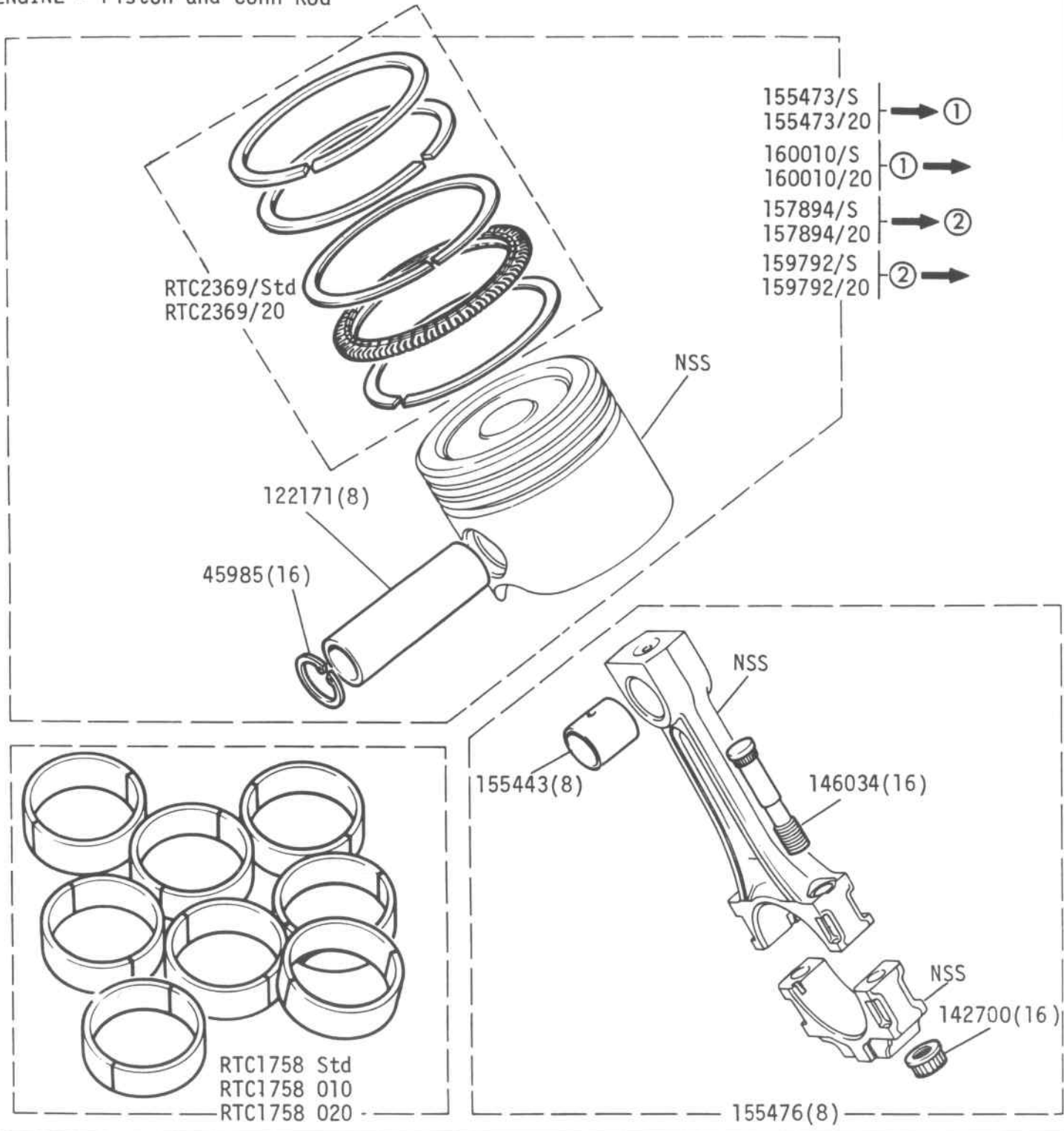


GINE - Flywheel



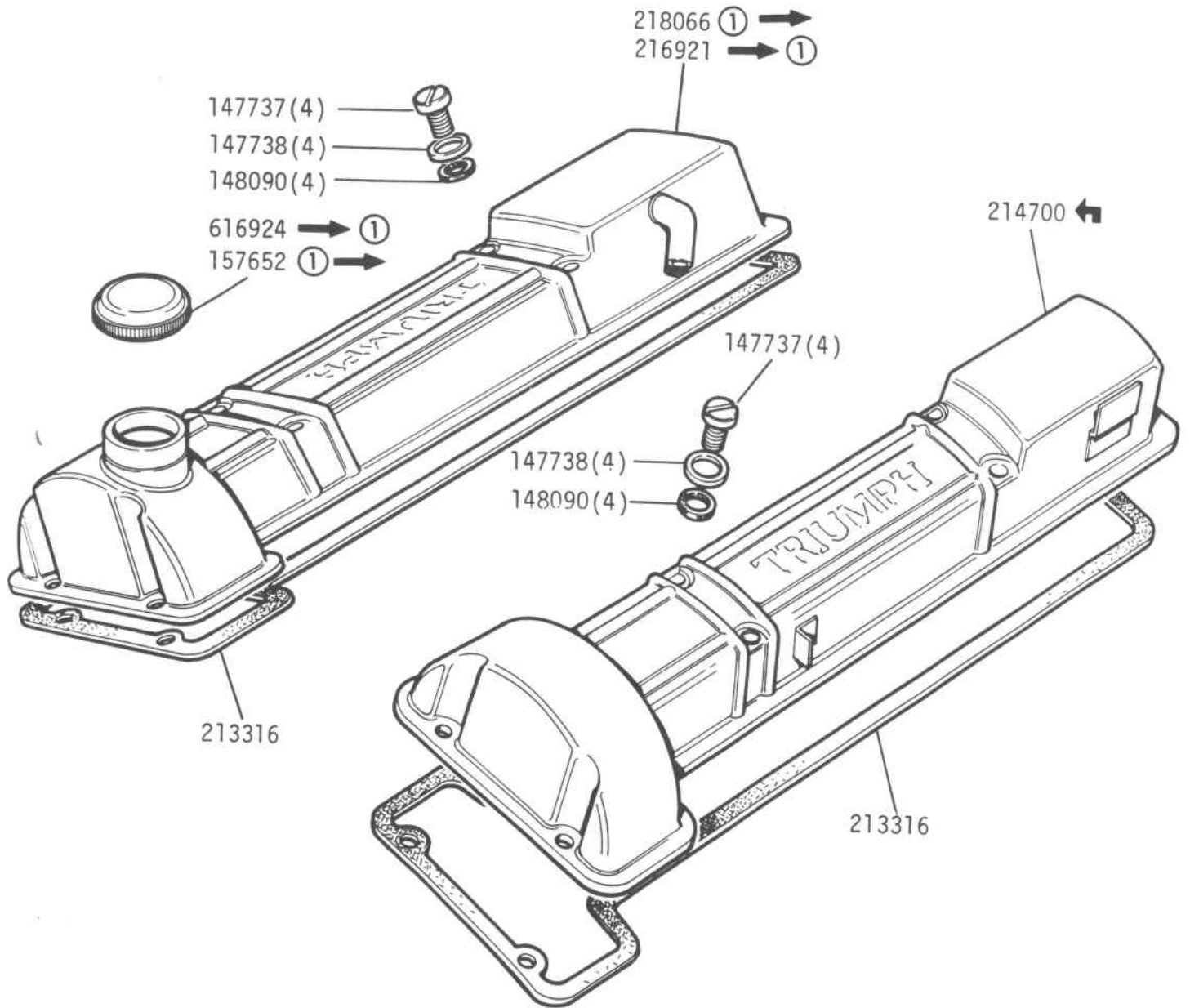
LF273E

ENGINE - Piston and Conn Rod



- ① LF20,000E
- ② LE20,000E USA

ENGINE - Camshaft Cover, Gasket and Attachments



① LF 10,000

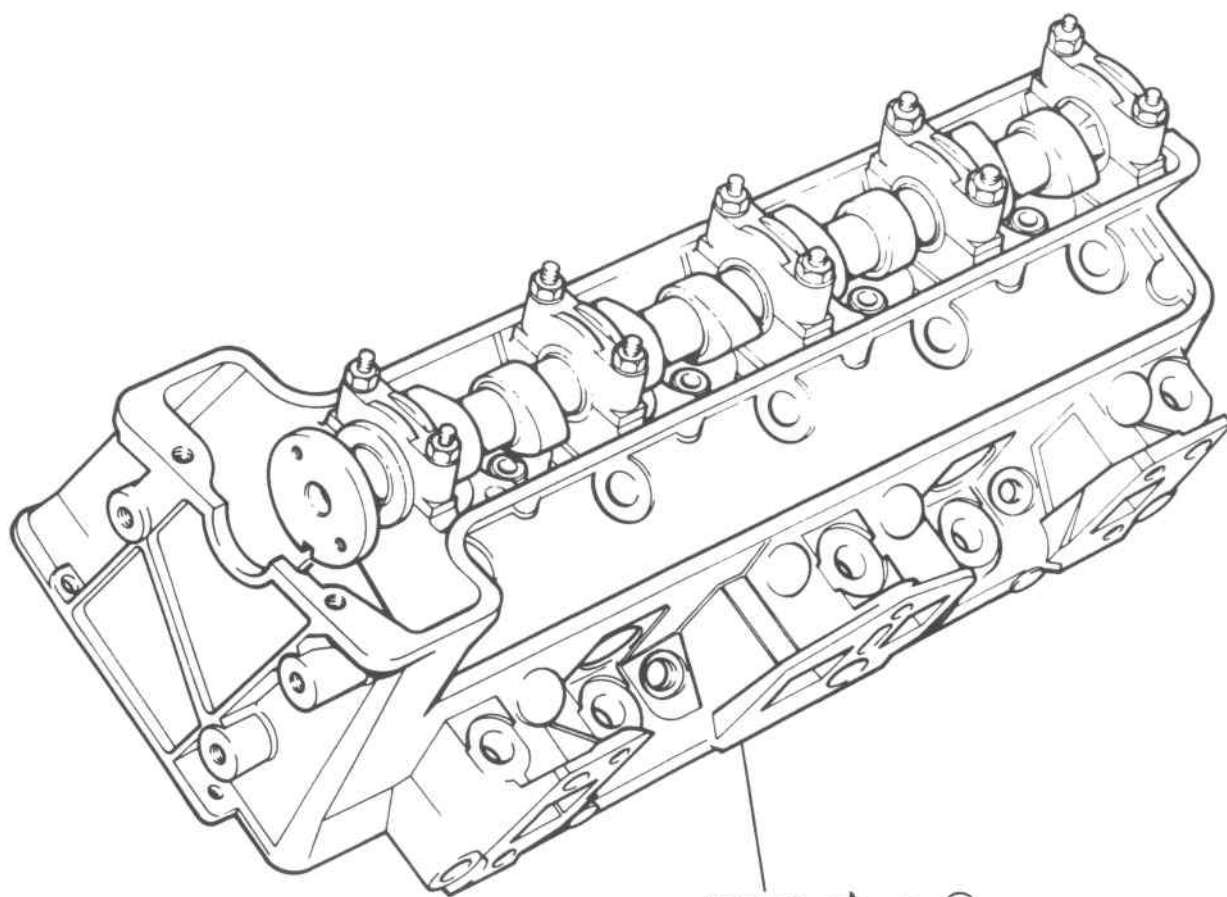


STAG

02-10

B5225

ENGINE - Cylinder Head Assy



- 519346 → → ①
- 519345 ← → ①
- UKC1417 → ① →
- UKC1416 ← ① →

① LE20,001UE LF20,001HE

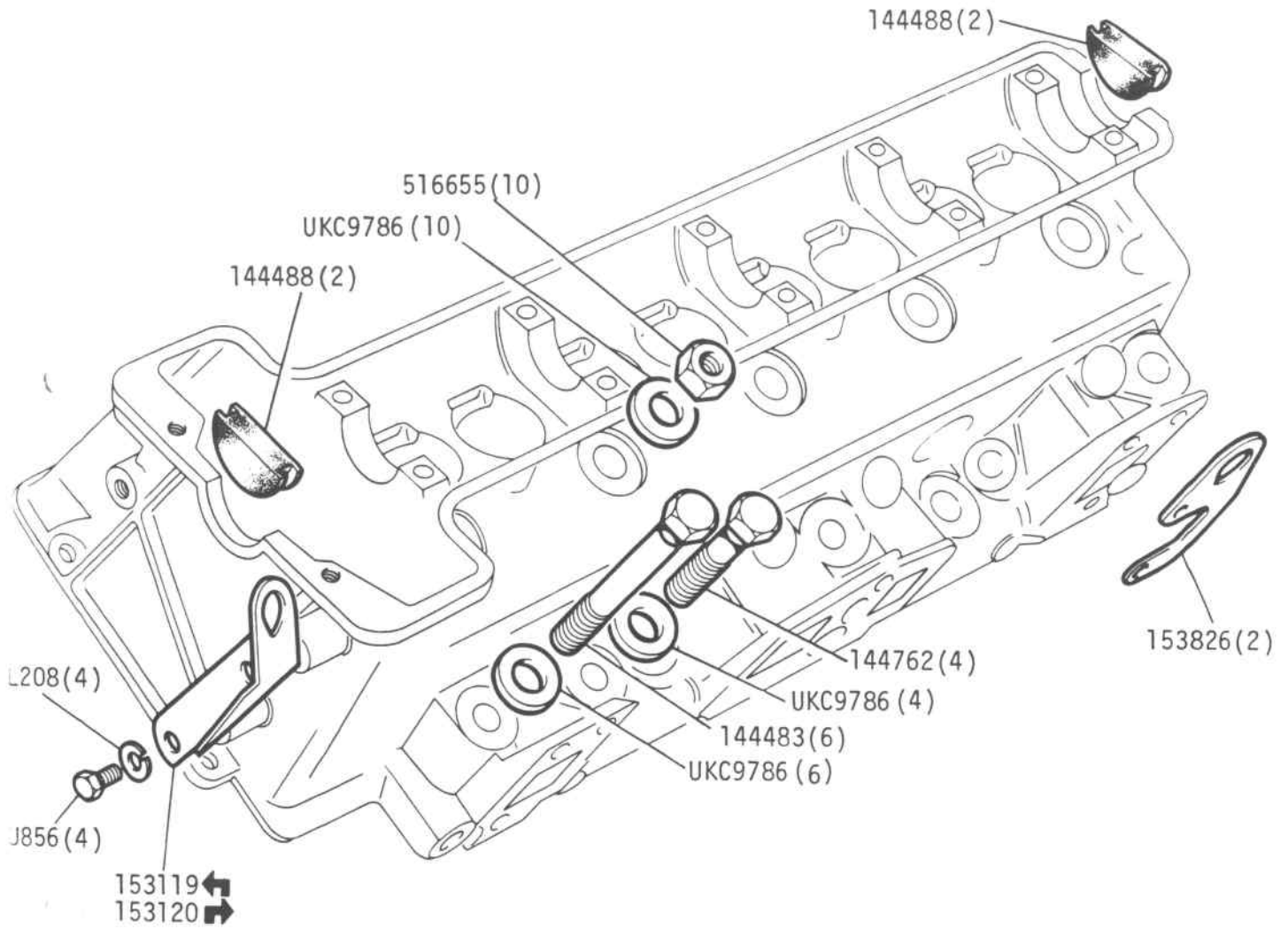


STAG

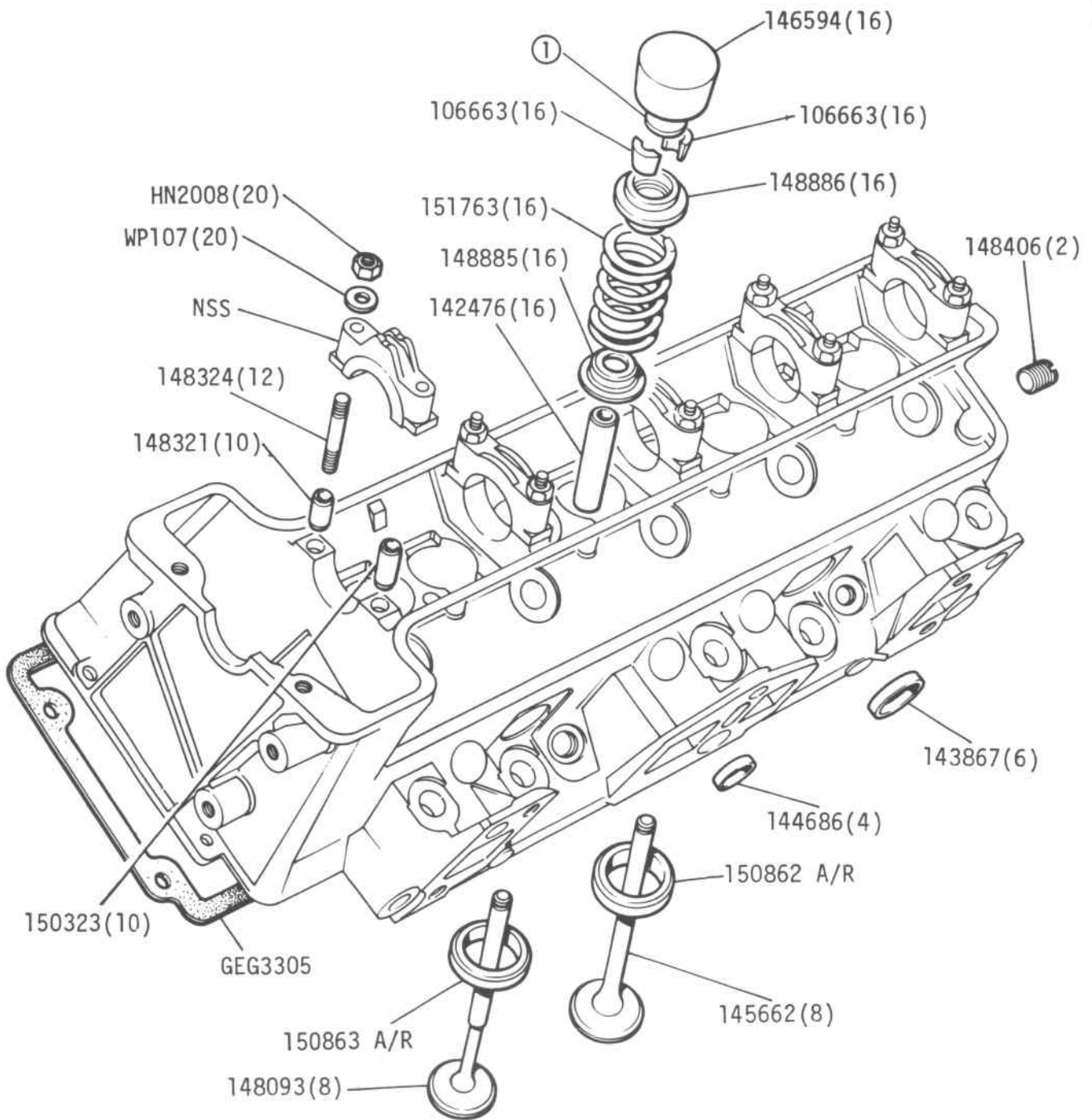
02-11

B5308/1

ENGINE - Cylinder Head Attachments



ENGINE - Valves, Springs, Pallets and Details



①	148195	.090"		①	148204	.099"		①	148213	.108"		
	148196	.091"			148205	.100"			148214	.109"		
	148197	.092"			148206	.101"			148215	.110"		
	148198	.093"			148207	.102"			①	148216	.111"	A/R
	①	148199	.094"	A/R	①	148208	.103"	A/R		148217	.112"	
		148200	.095"			148209	.104"			148218	.113"	
		148201	.096"			148210	.105"			148219	.114"	
		148202	.097"			148211	.106"					
		148203	.098"			148212	.107"					

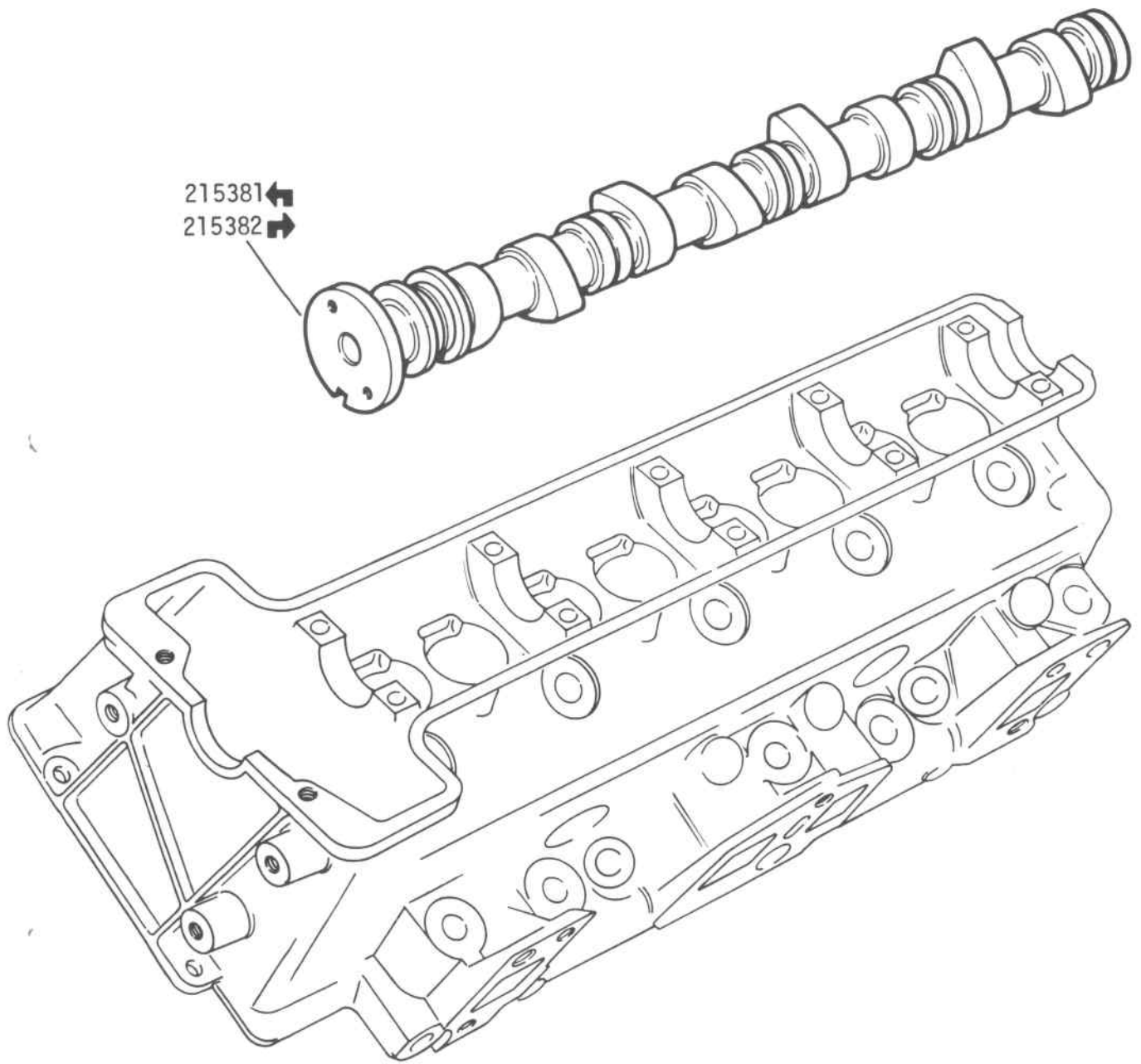


STAG

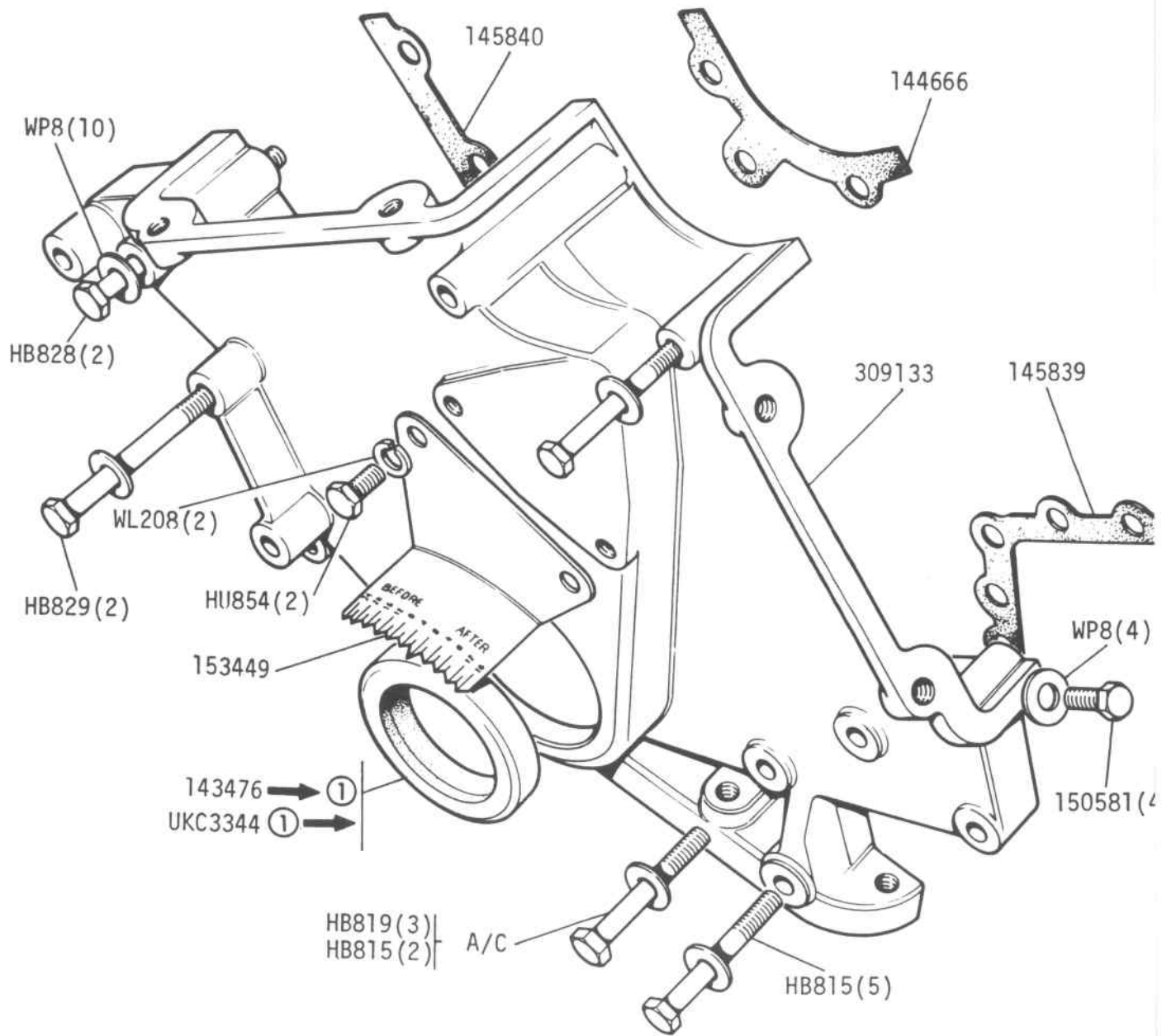
02-13

B5307

ENGINE - Camshaft



ENGINE - Timing Cover



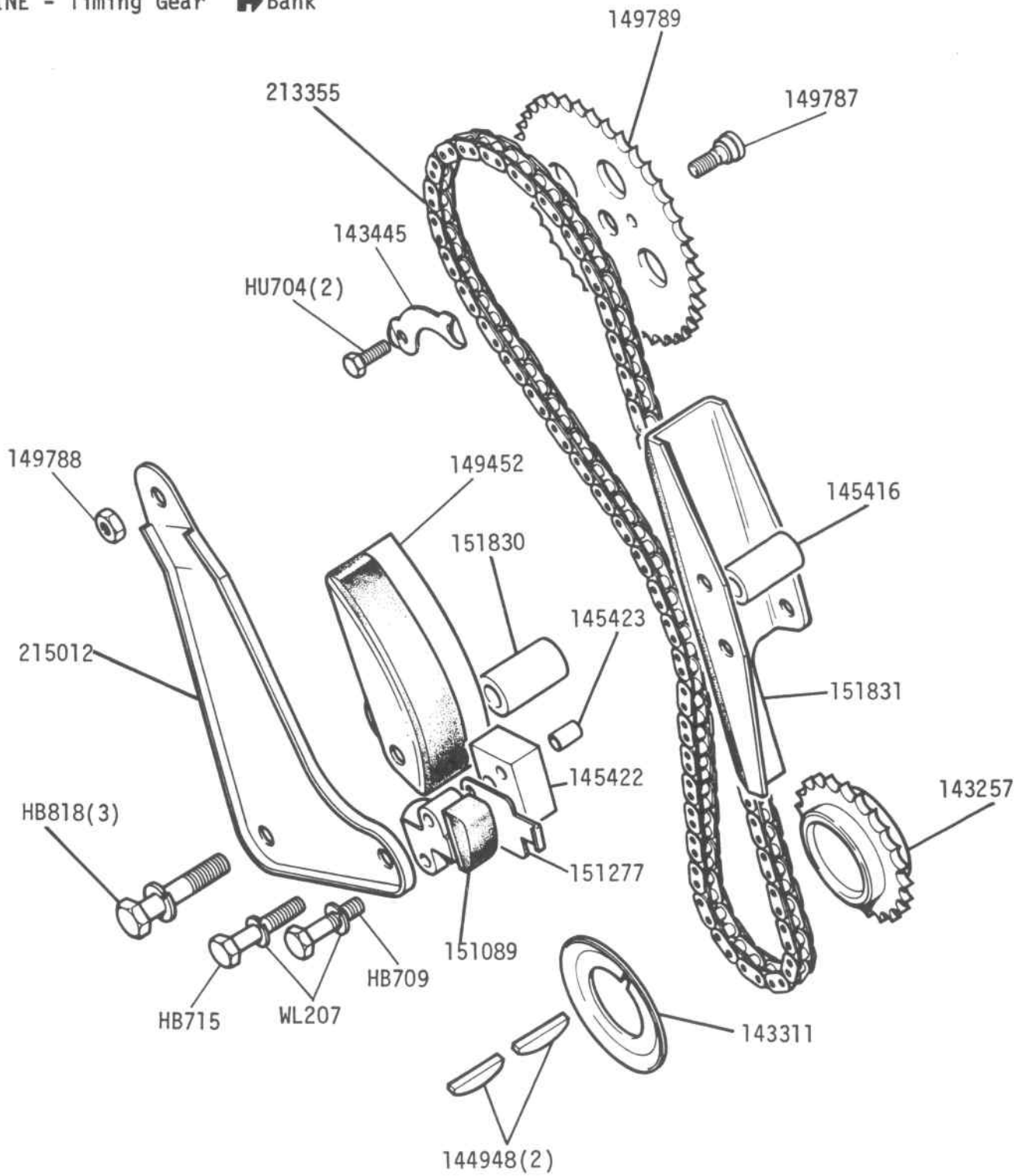
① LF 40194



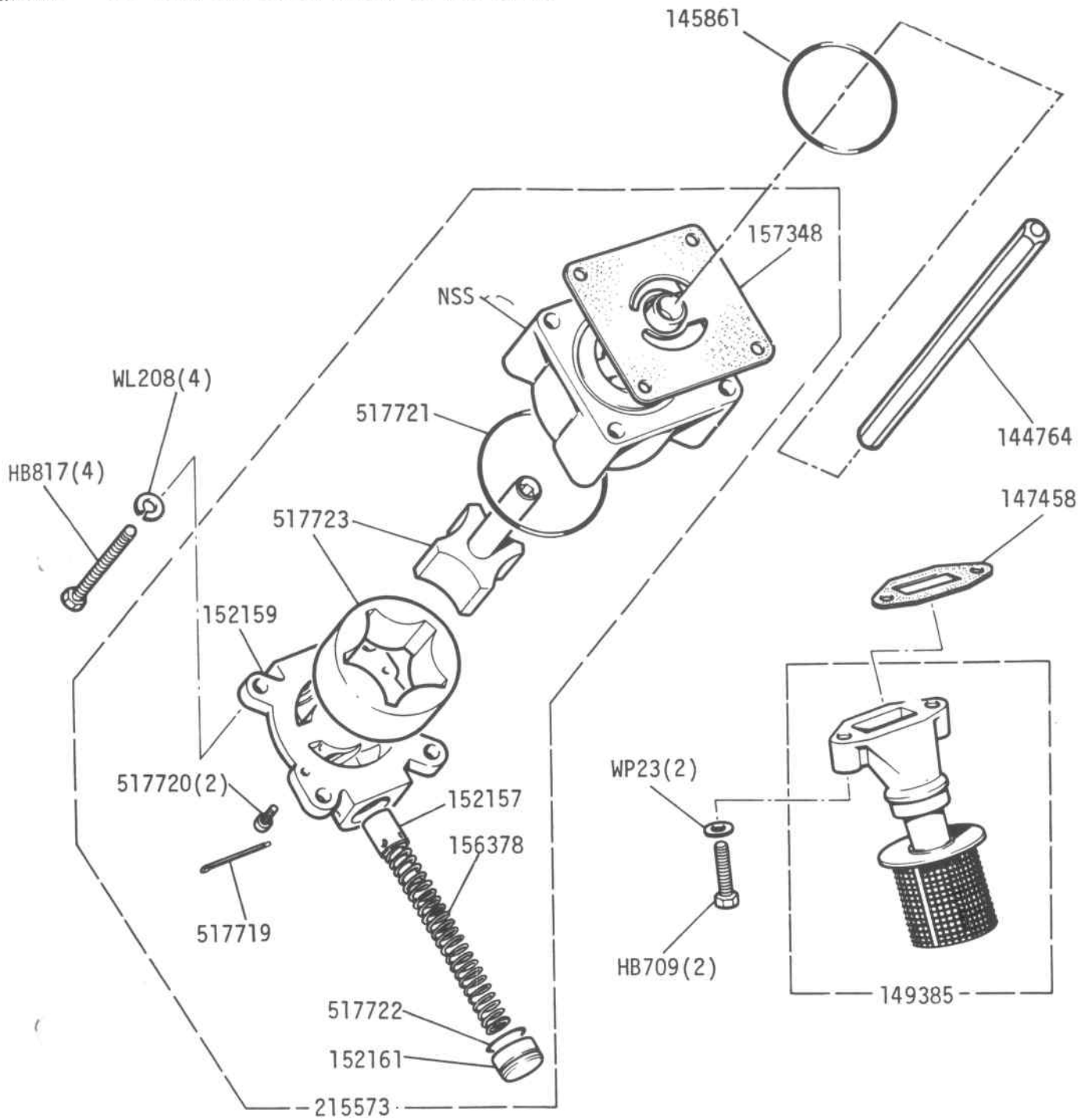
STAG

02-15

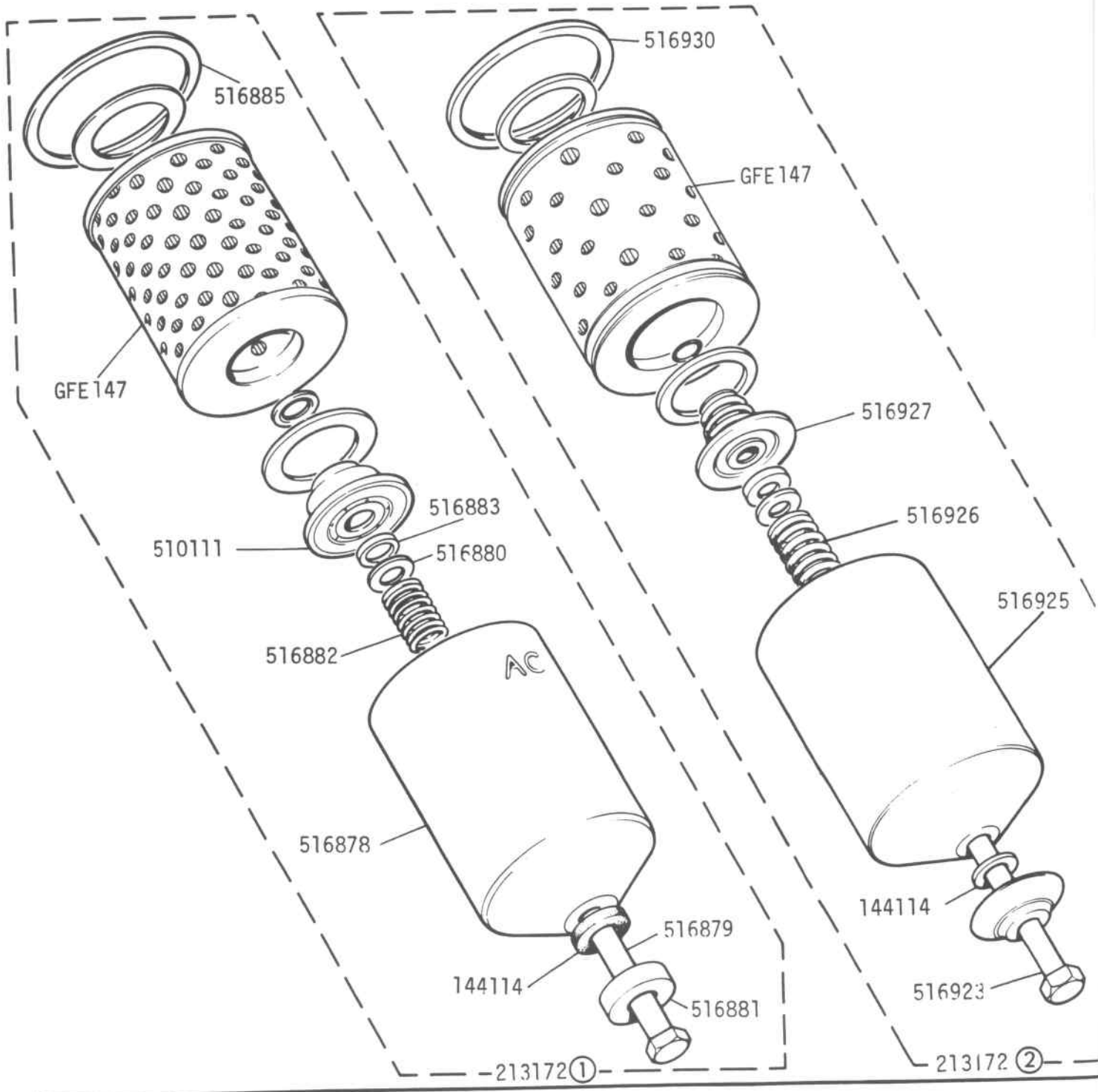
B52



ENGINE - Oil Pump and Distributor Drive Shaft



ENGINE - Oil Filter



- ① A.C. Delco
- ② Tecalet

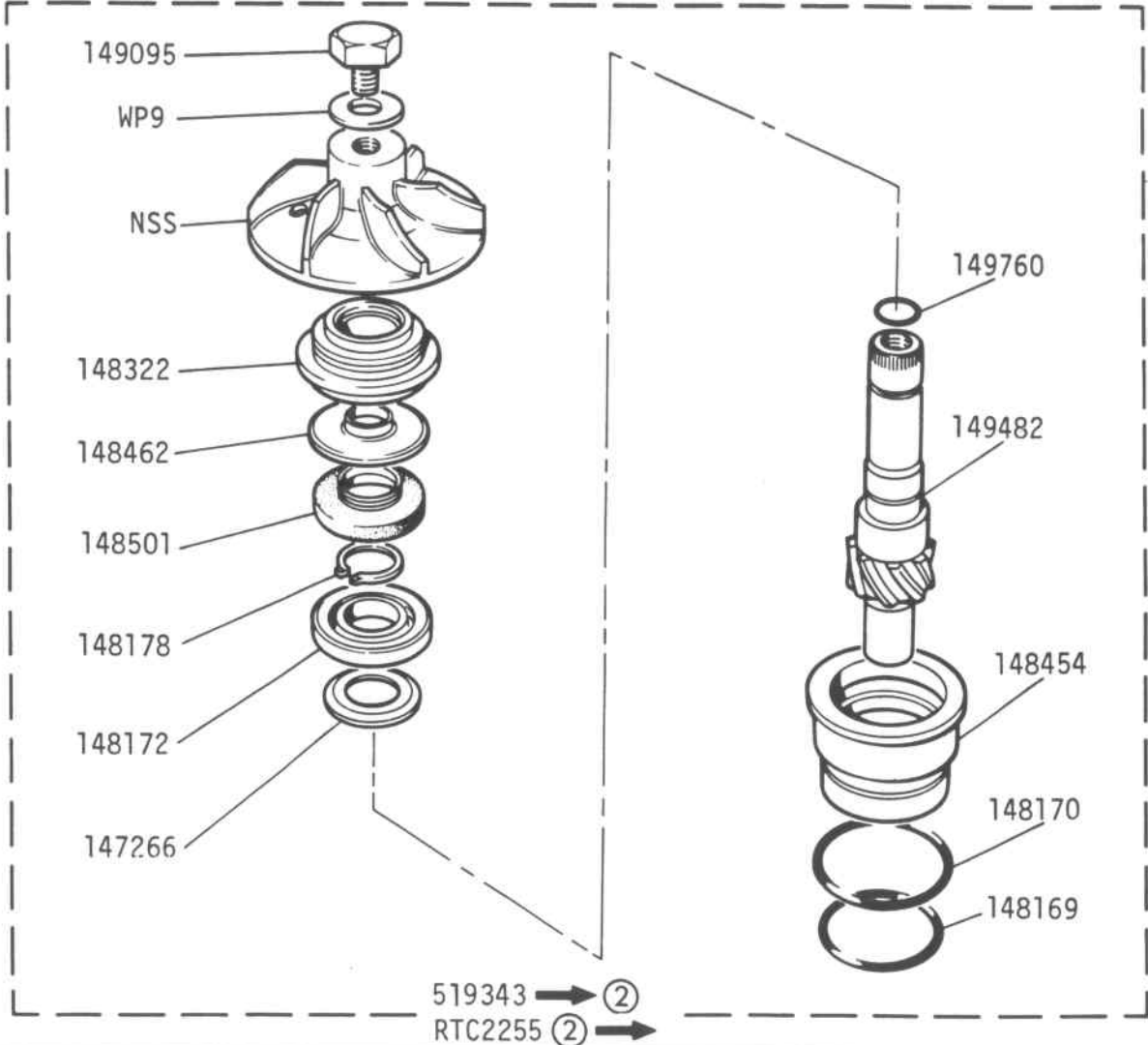
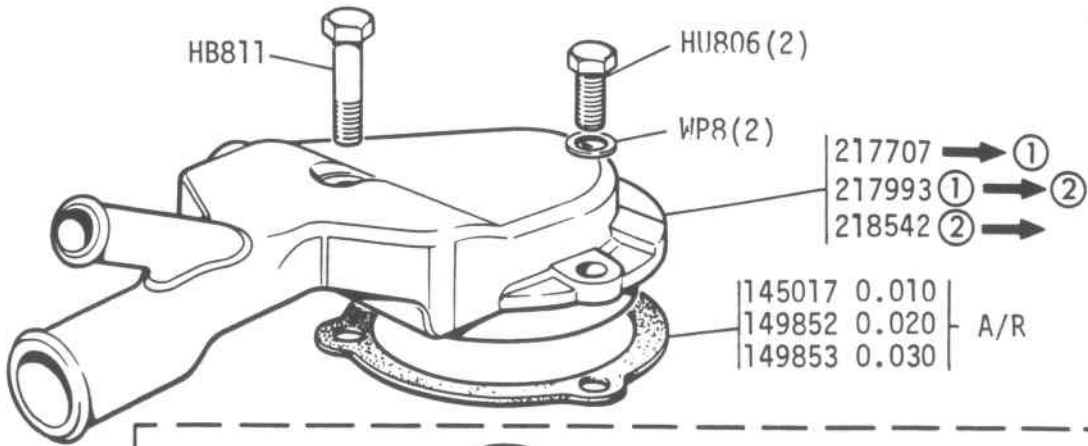


STAG

02-19

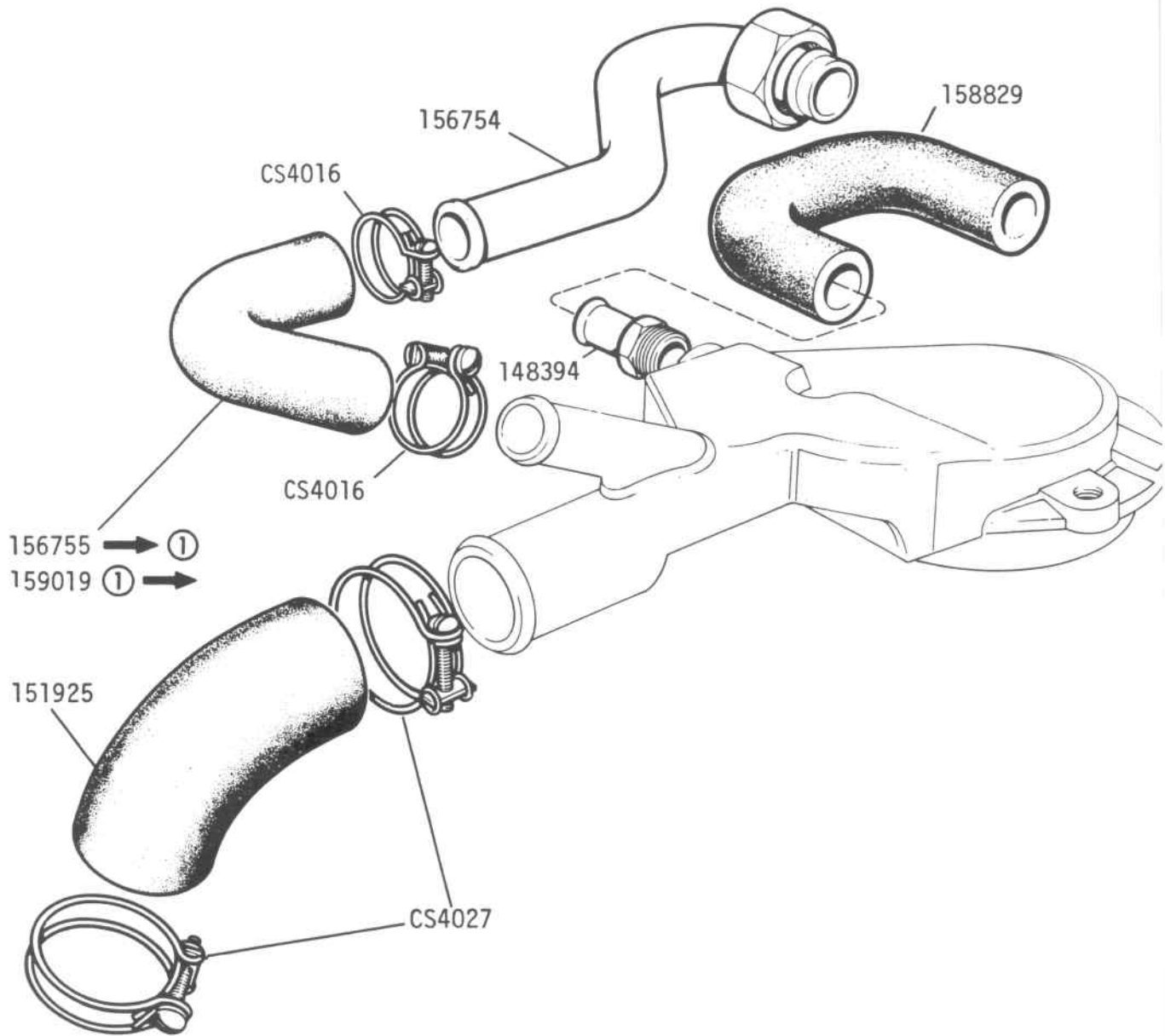
B53

ENGINE - Water Pump



- ① LE10,000 USA
LF2445 Non USA Markets
- ② LF44931

ENGINE - Water Hoses and By-pass Pipe



① LF2445 LE10,000

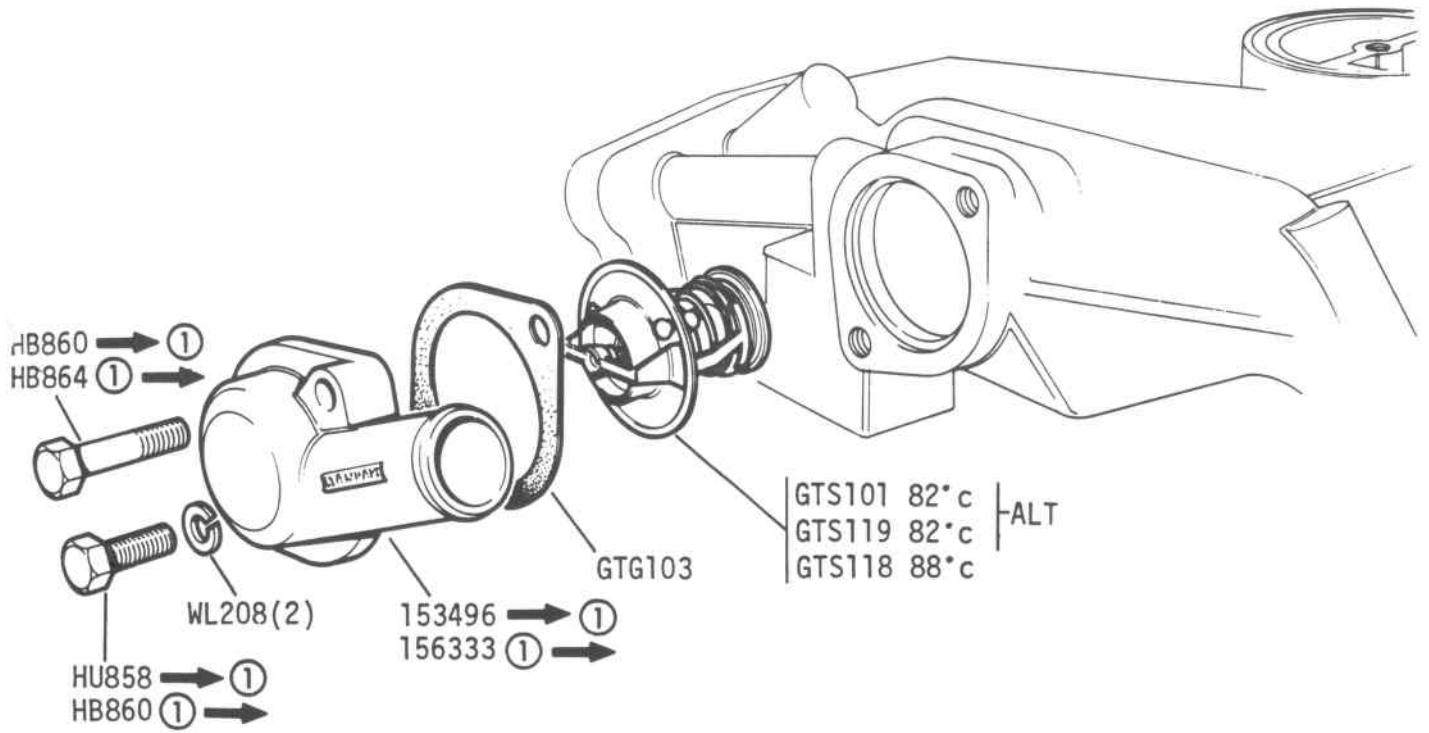


STAG

02-21

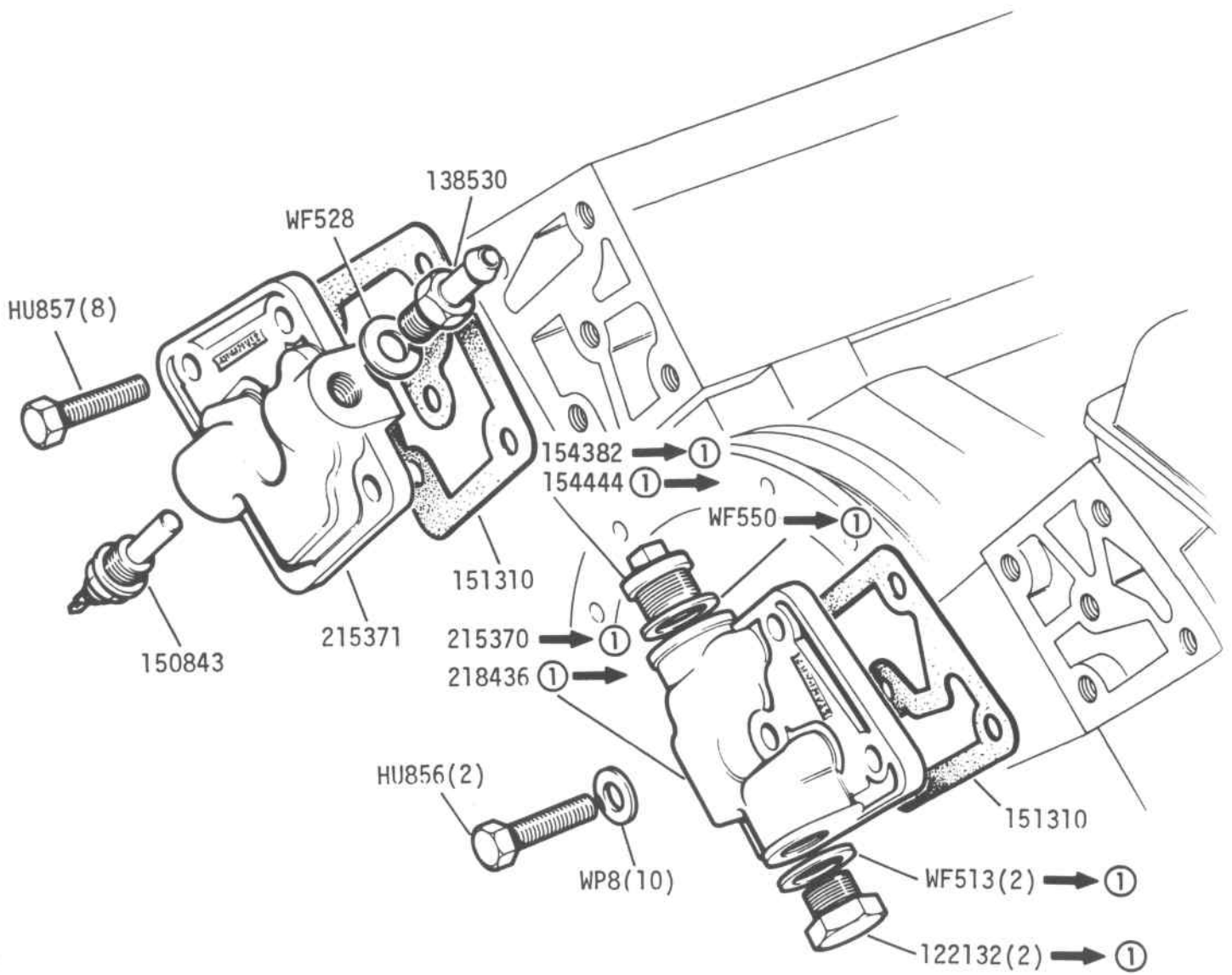
B531

ENGINE - Thermostat, Water Elbow



① LE712E (USA) LF311E

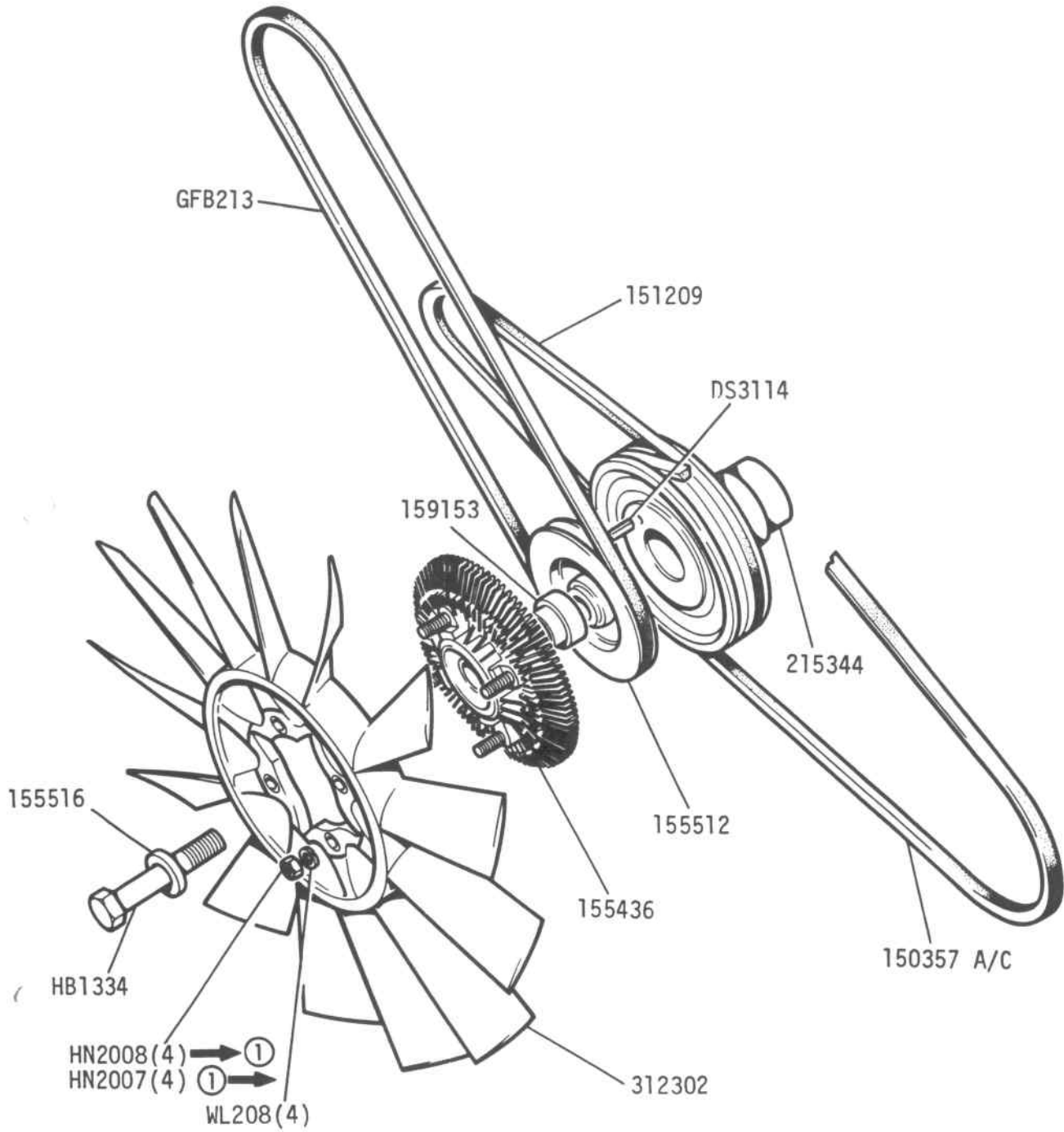
ENGINE - Water Elbow Thermostat Transfer Plate and Temperature Transmitter



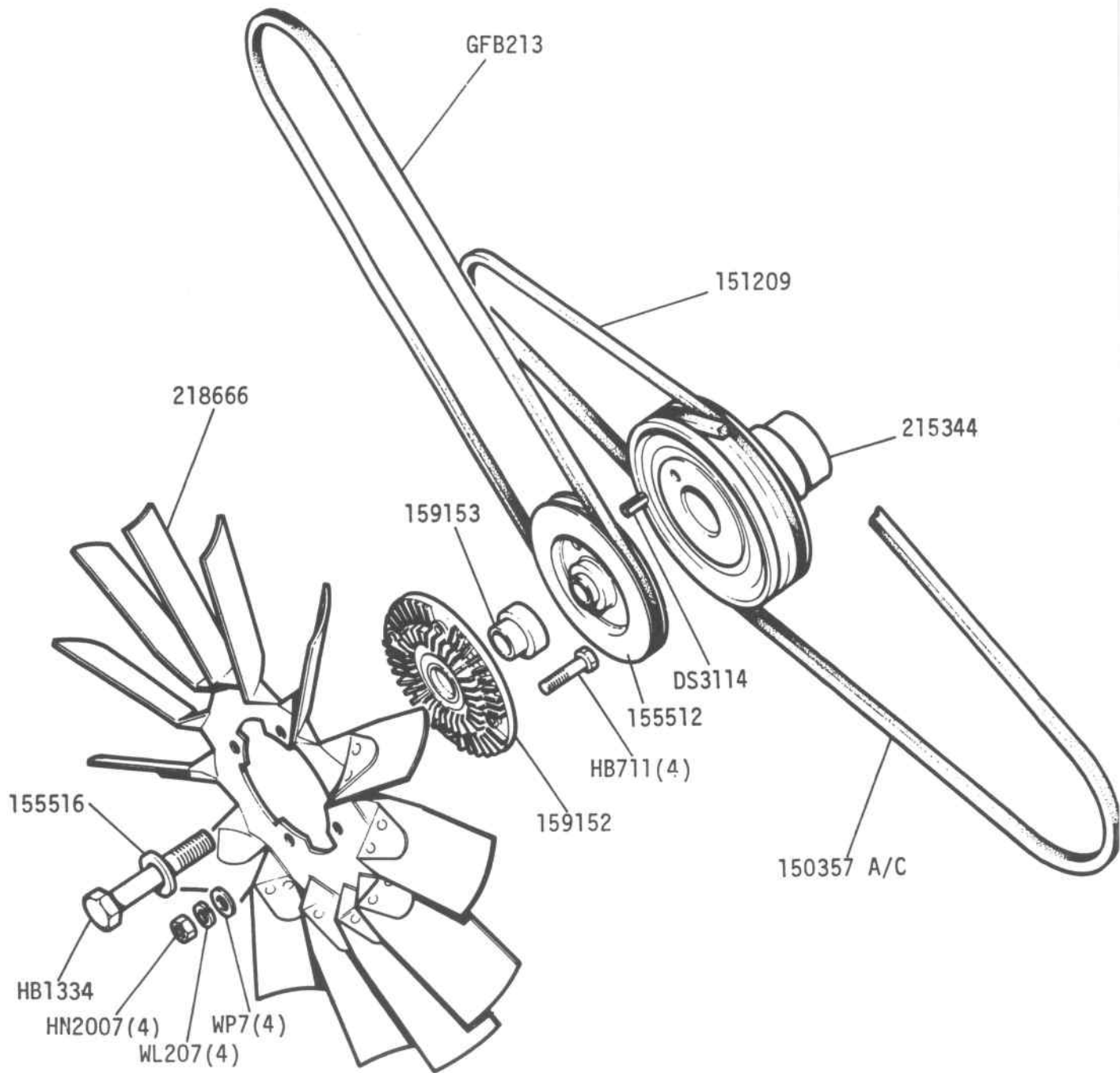
① LF 13344E

154382 TEMPERATURE WARNING LIGHT SWITCH UP TO (1) ONLY.

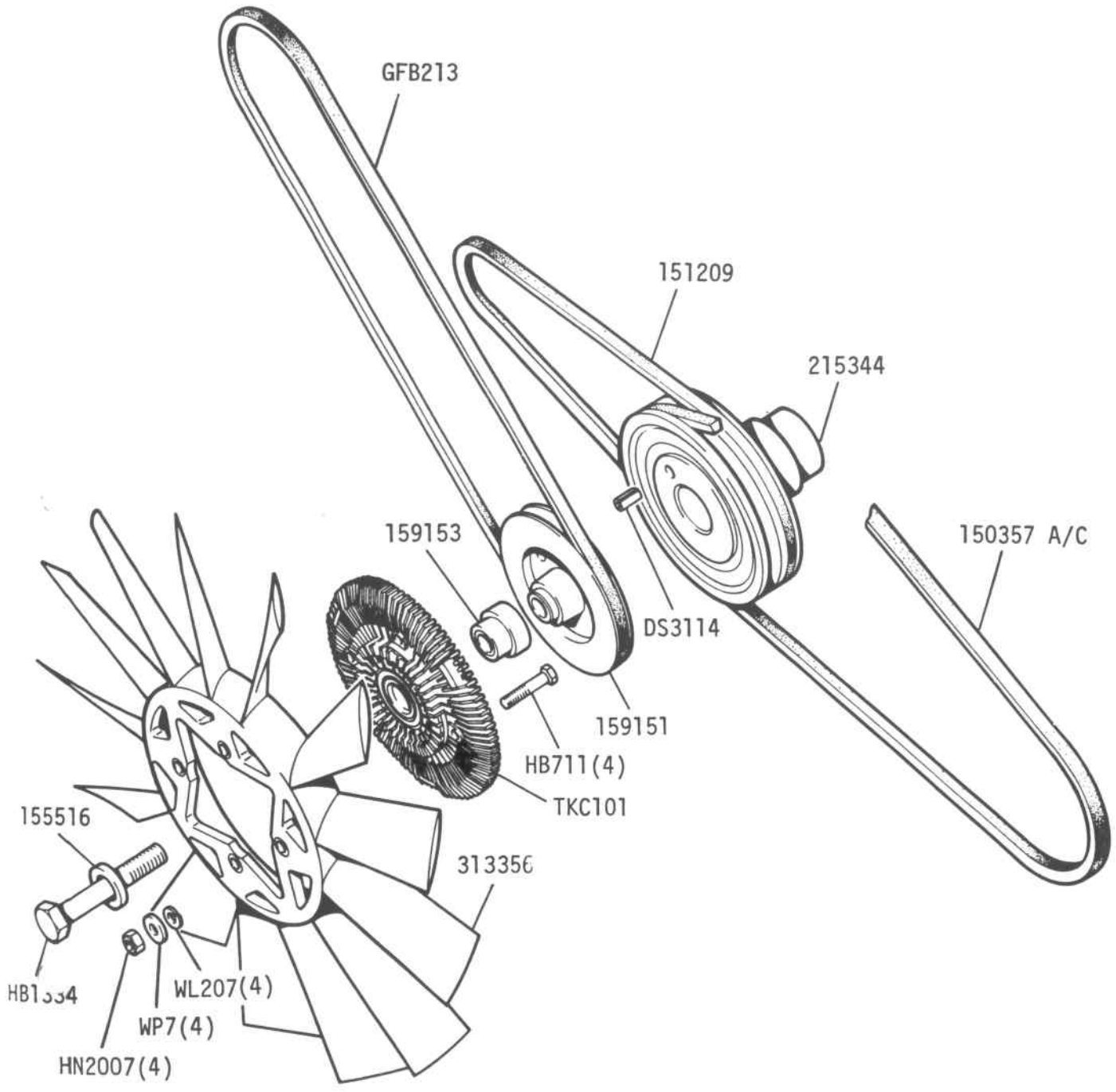
INE - Fan, Pulley and Fan Belt → LF23070 ⇨ 02-27 For future



LD24662 LE112764



ENGINE - Fan Pulley and Belt - Home Markets, European ① → and USA → ② →



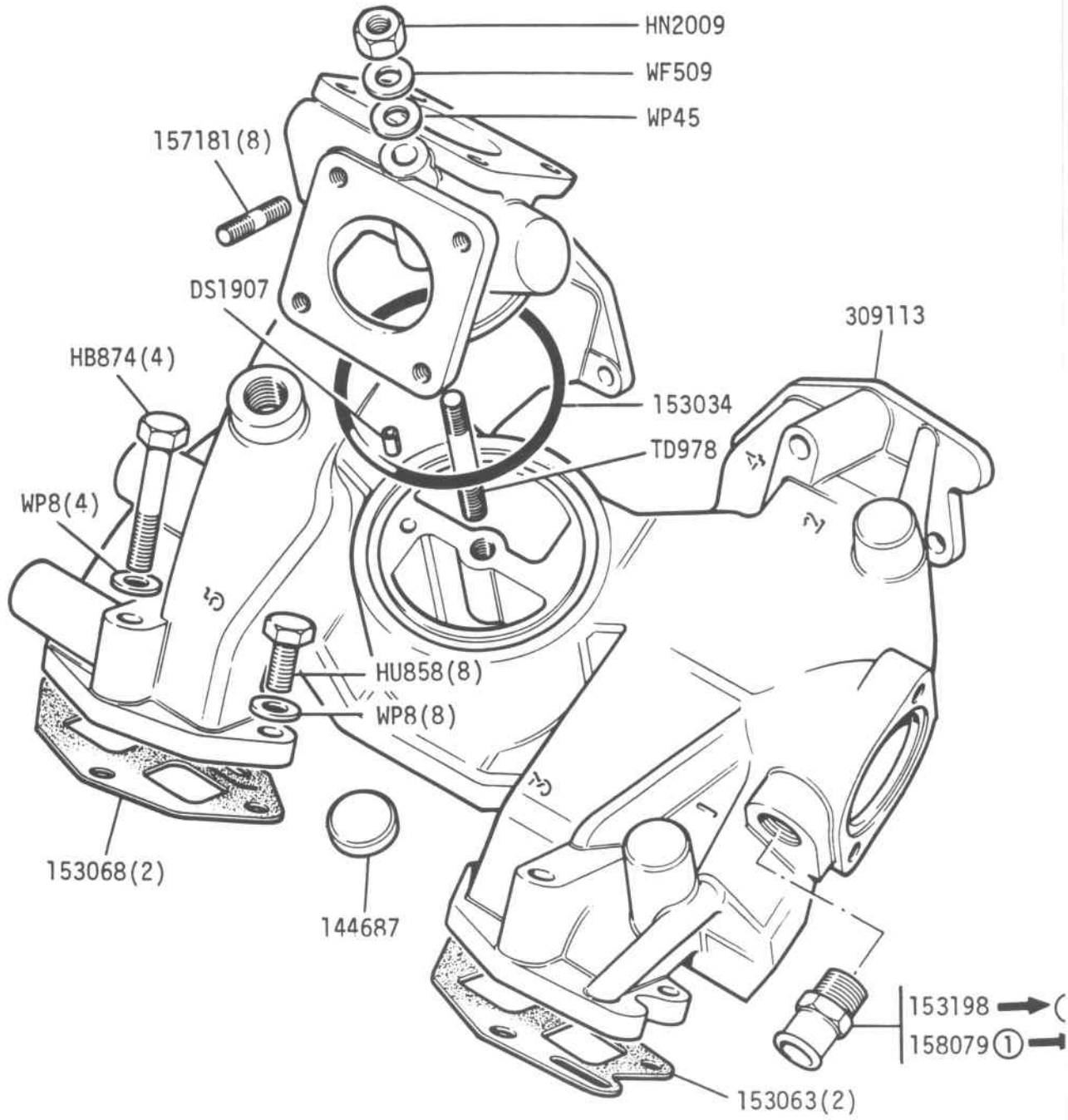
- ① LF23071 ← 02-25 For previous
 ② LE24001 Approx. ← 02-26 For previous



STAG

02-27

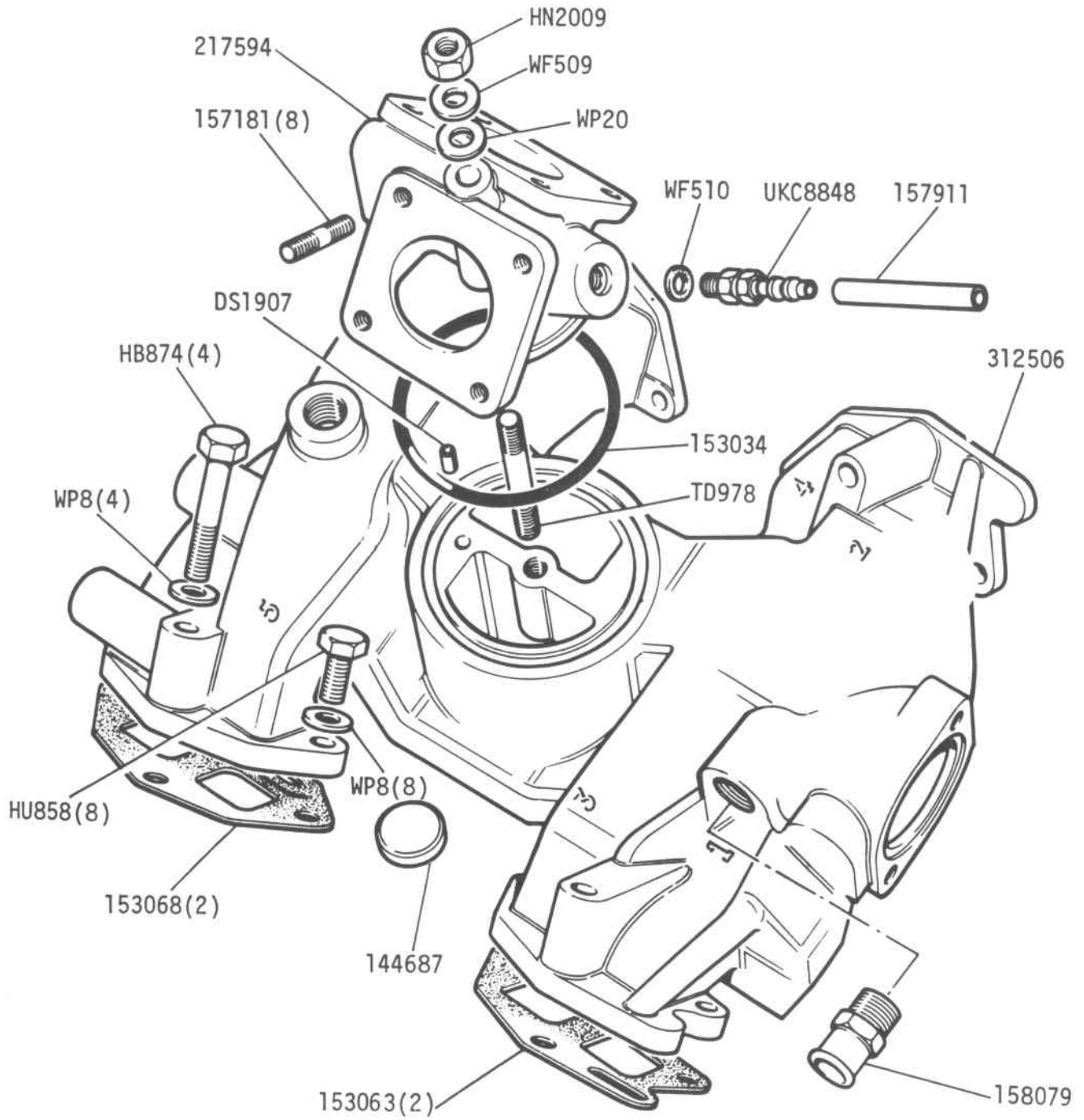
B5466/1

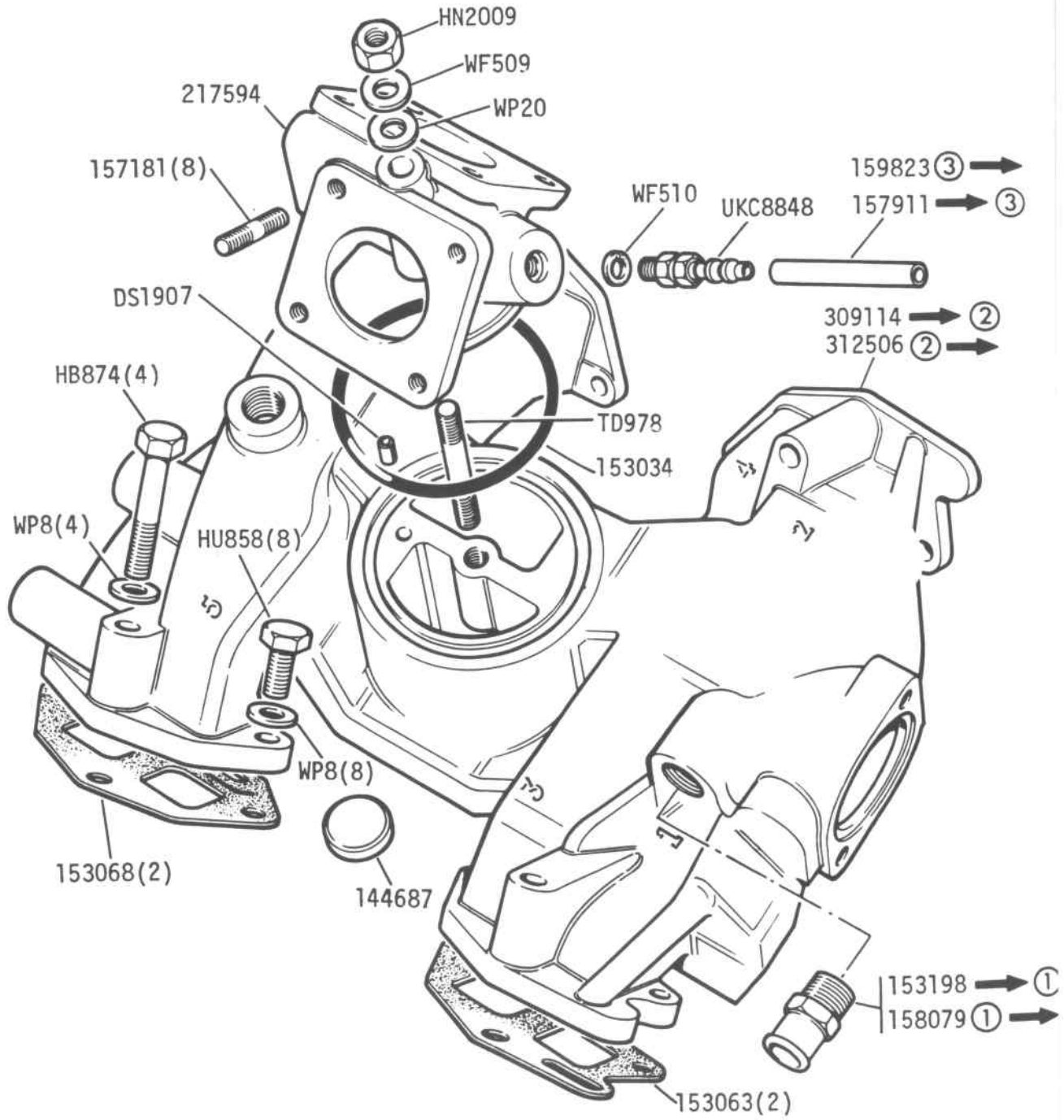


① LF2445



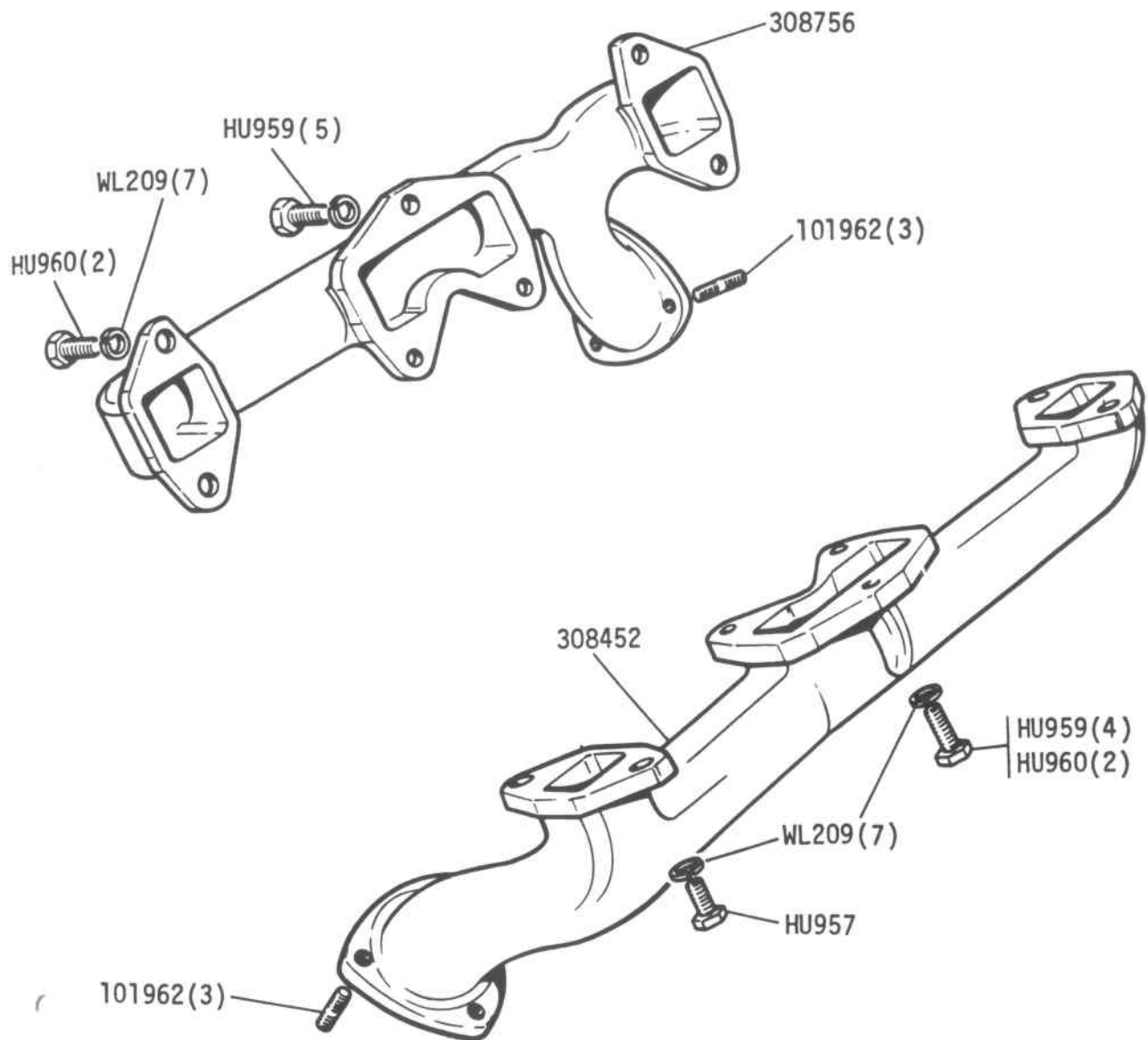
STAG

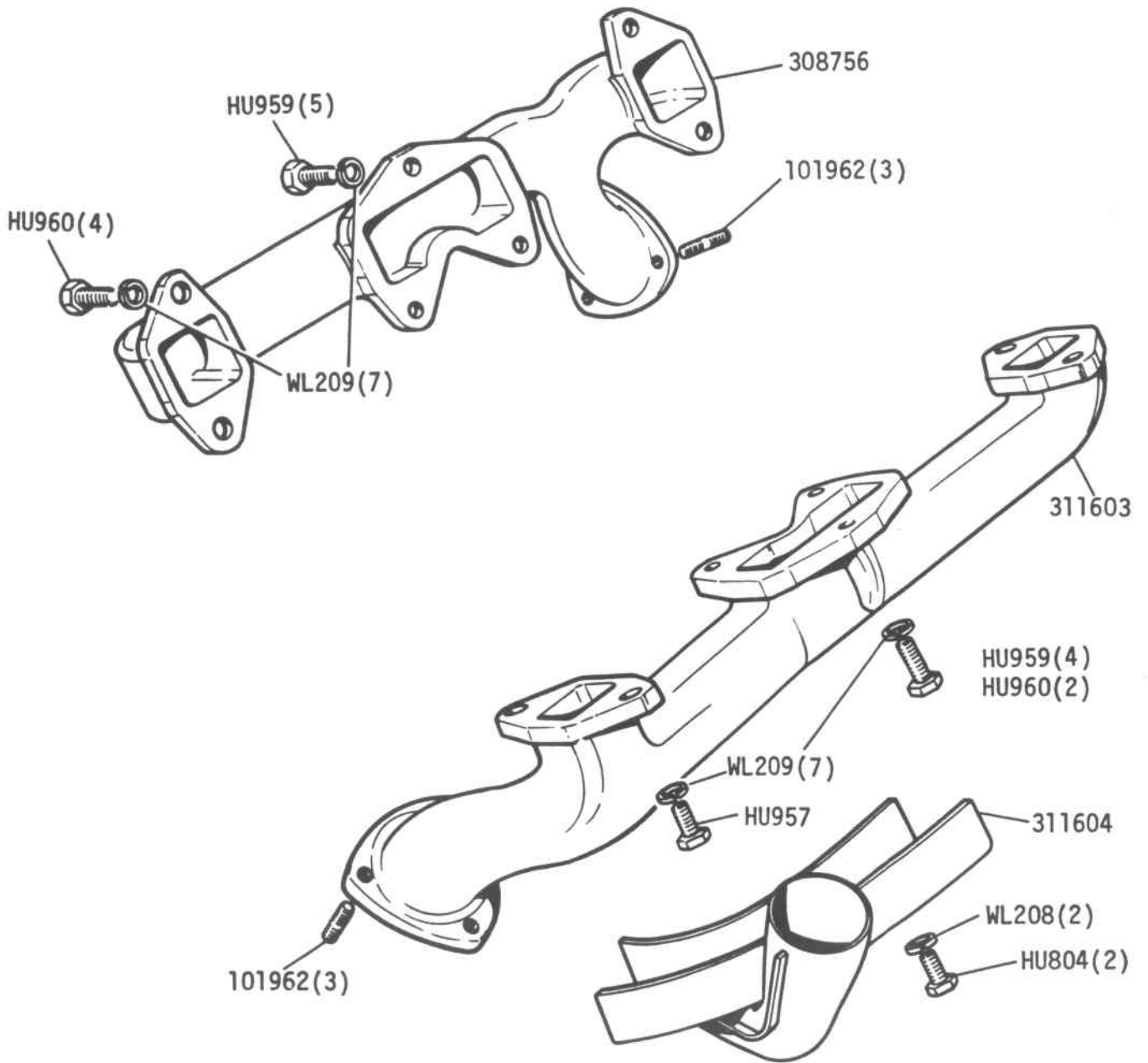




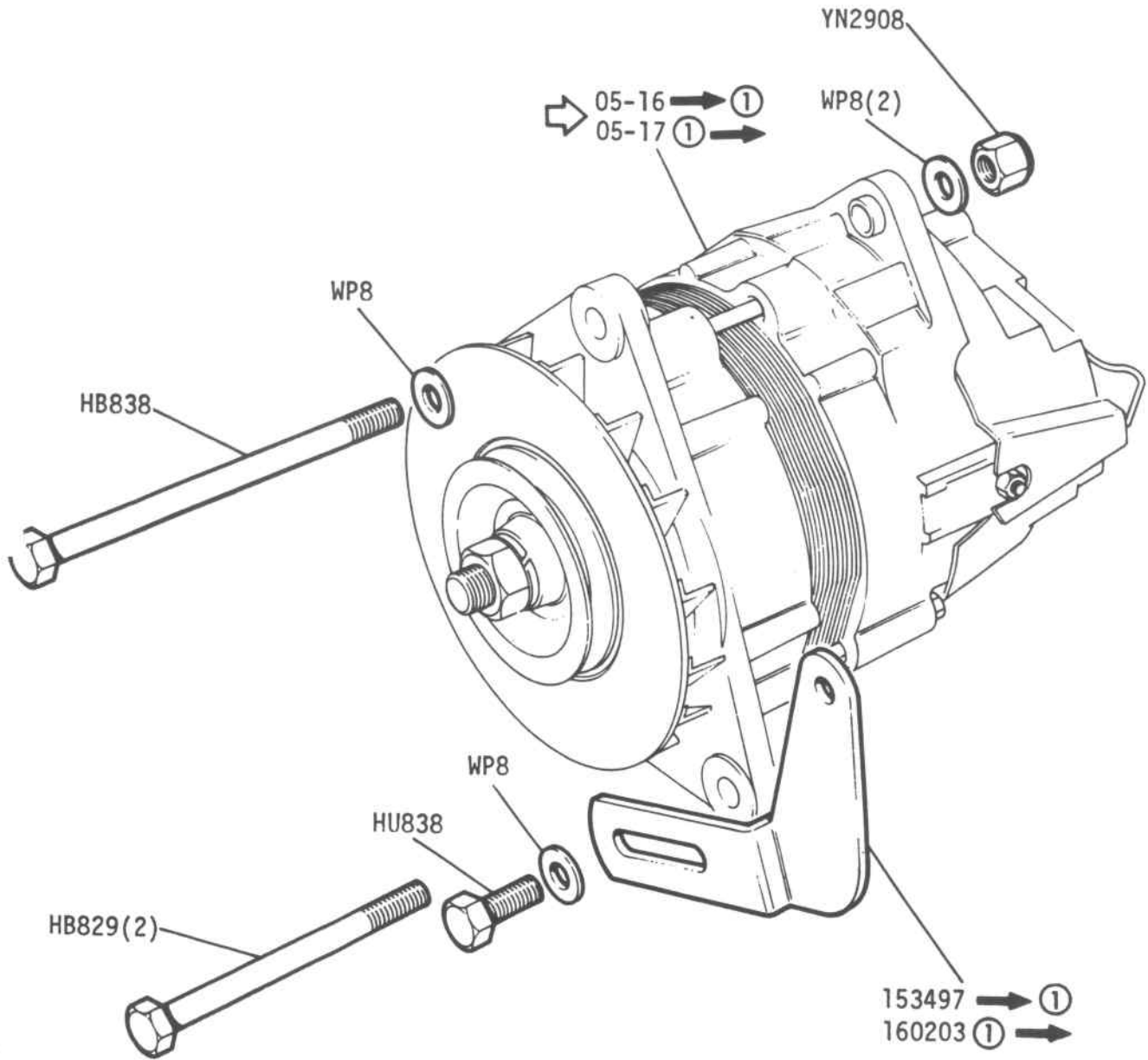
- ① LE5000
- ② LE10,000E
- ③ LE20,000UE

ENGINE - Exhaust Manifold → LF2217E ⇨ 02-32 For future



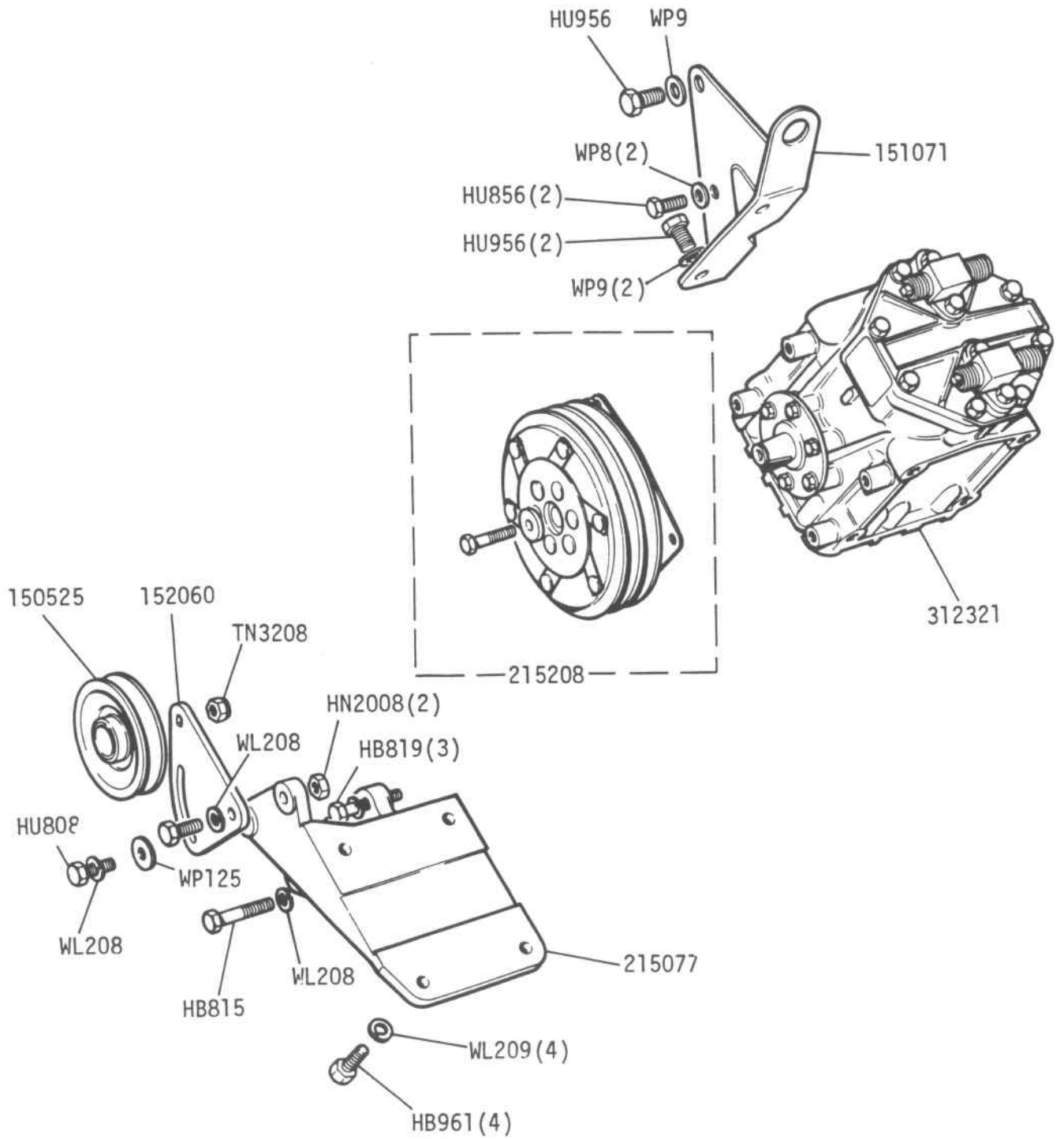


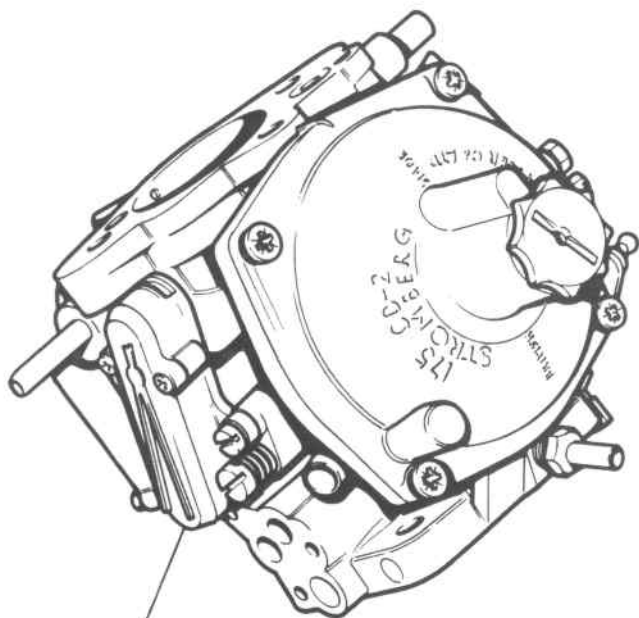
ENGINE - Alternator Mountings






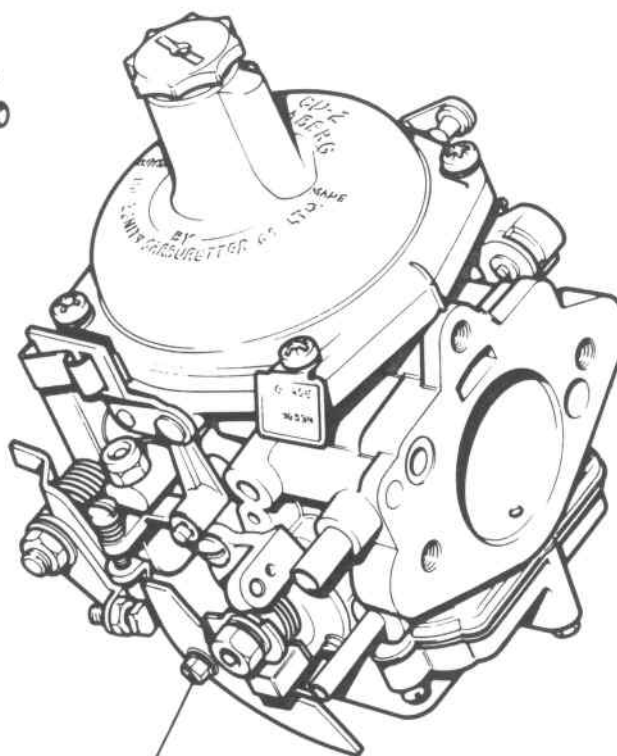
① 20,000








ENGINE - Air Conditioning Compressor and Clutch (special order only)





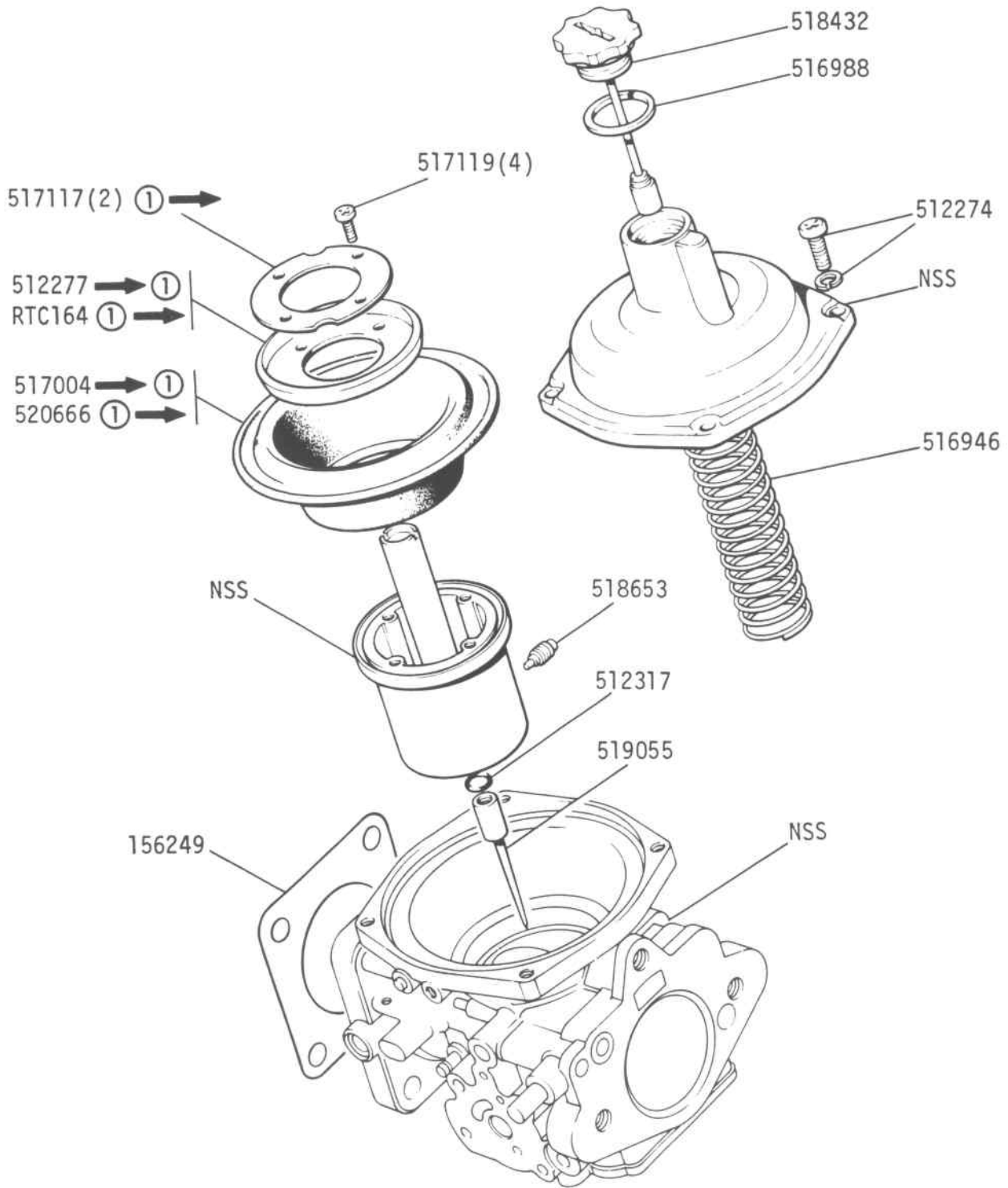
- 311217   ①
- RKC824  ①  ②
- RKC2925  ②  ③
- RKC3254  ③ 



- 311216   ①
- RKC823  ①  ②
- RKC2926  ②  ③
- RKC3253  ③ 

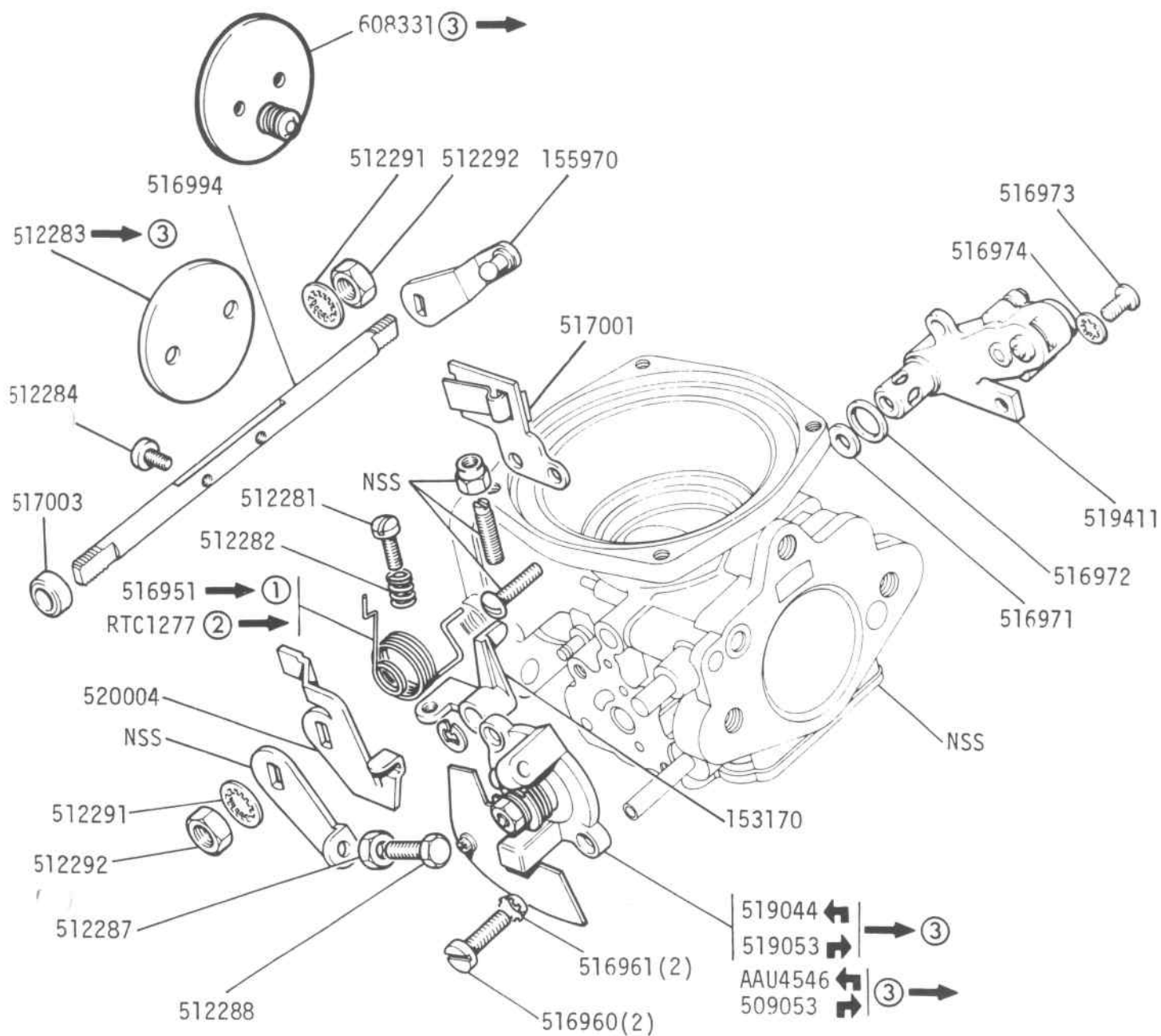
- ① LF23932
- ② LF40001
- ③ LF42914 (Tamper proof)

ENGINE - Carburettor Damper, Air Valve Spring, Needle 



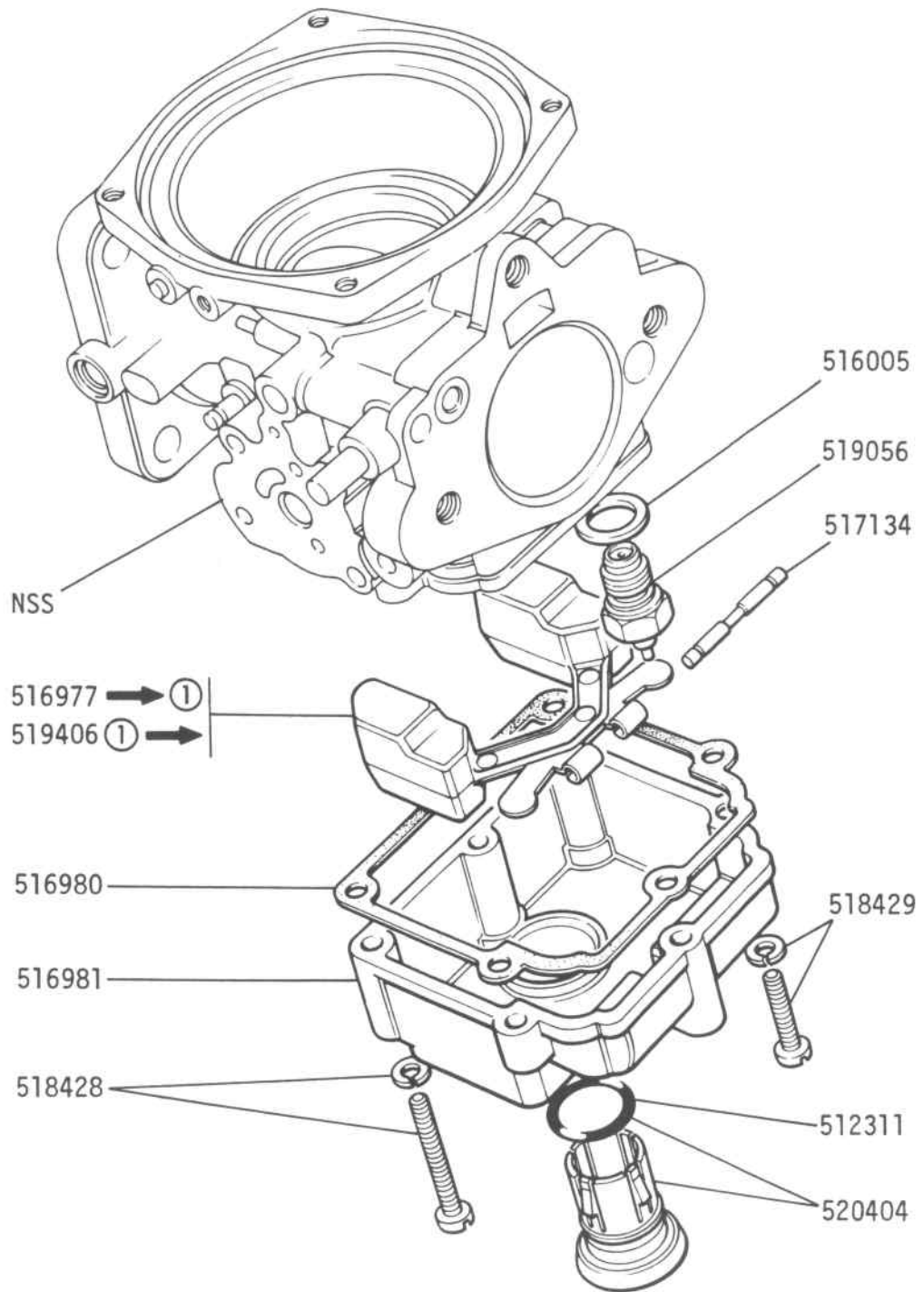
① LF23931

ENGINE - Carburettor, Throttle Lever, Temperature Compensator 



- ① Commission No. LF23931
- ② Commission No. LF23932
- ③ Commission No. 40,001

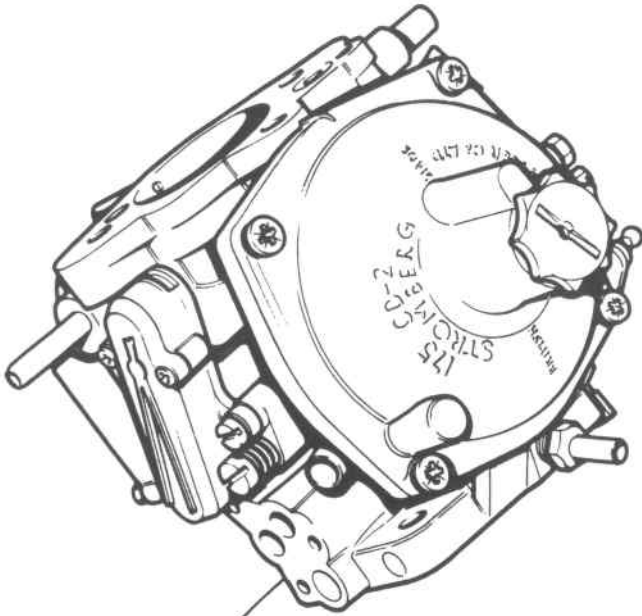
ENGINE - Carburettor, Floatchamber, Needle Valve 



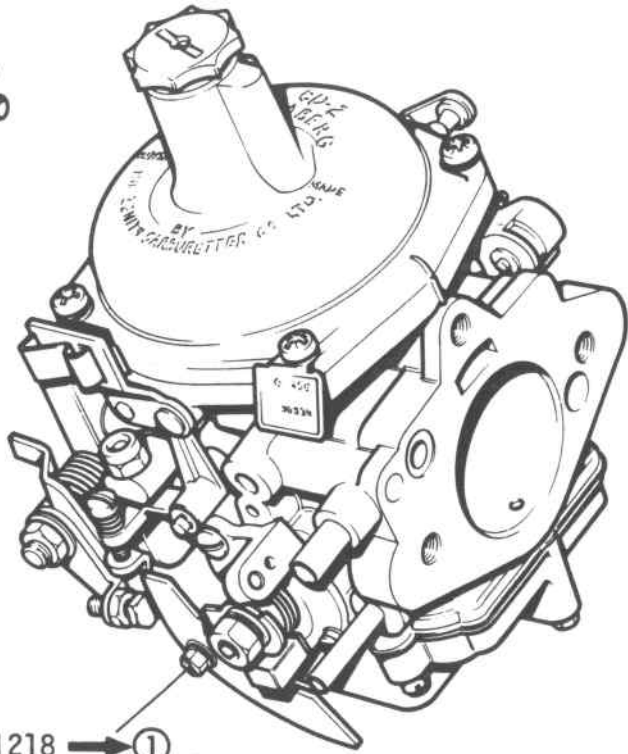
① LF23931



ENGINE - Carburettor → & ← Assembly Complete ⇐ ④



- 311219 ⇐ ① →
- 311966 ⇐ ① → ②
- 312210 ⇐ ② → ③
- 313213 ⇐ ③ →

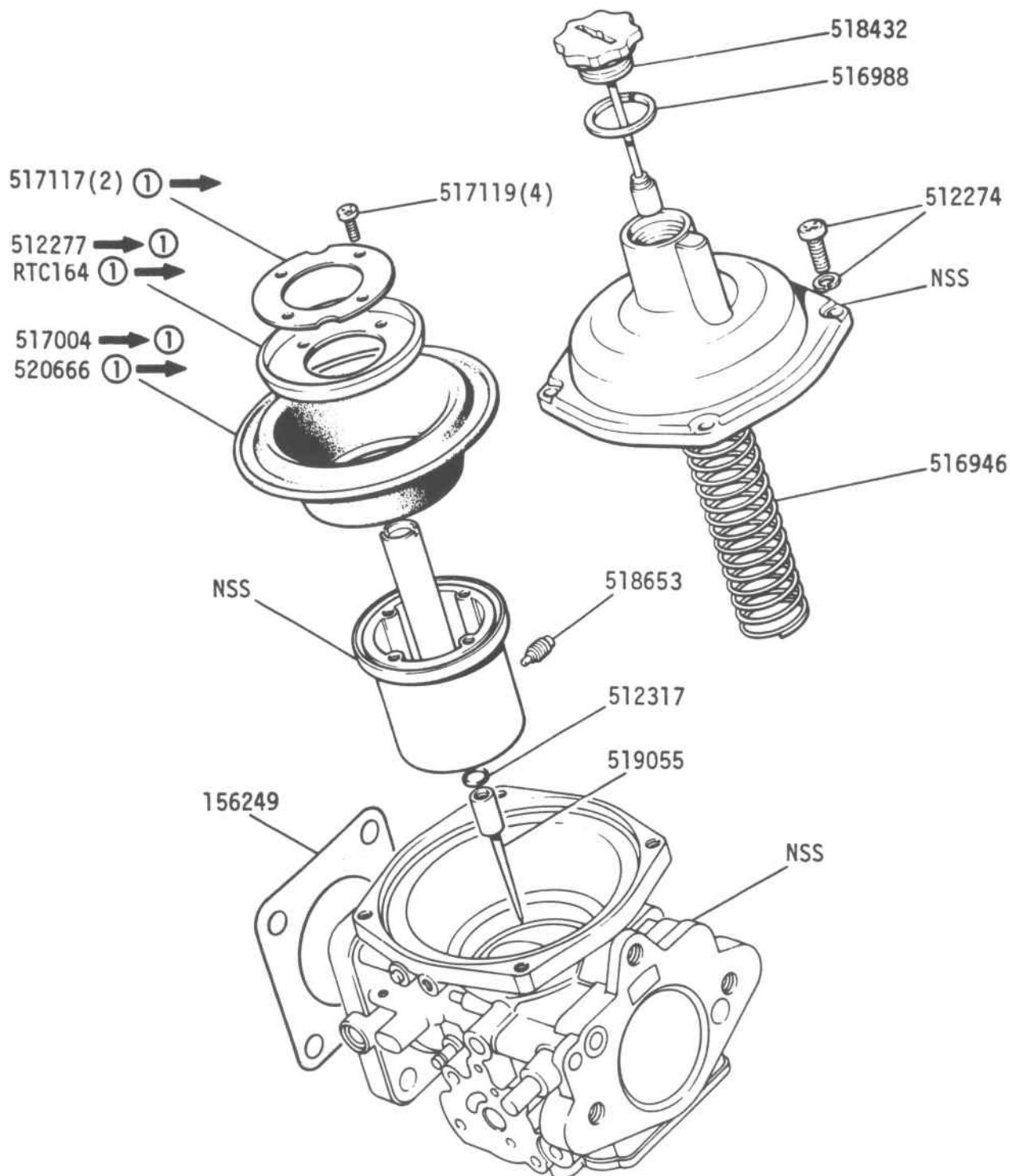


- 311218 ⇐ ① →
- 311965 ⇐ ① → ②
- 312209 ⇐ ② → ③
- 313212 ⇐ ③ →

- ① LE947UE
- ② LE5001UE
- ③ LE20001UE


④ ⇐ 02-35 For ⇐

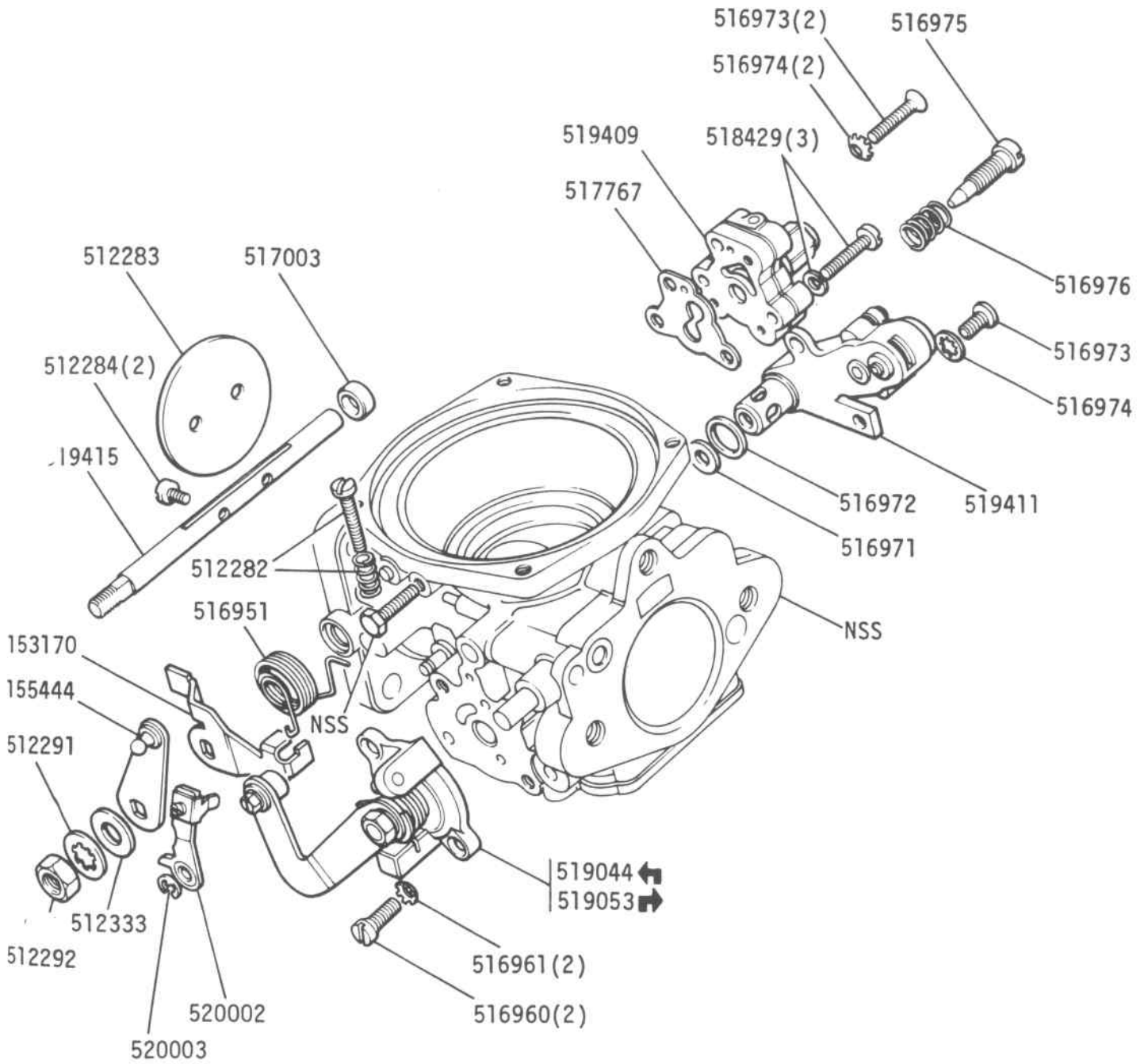
ENGINE - Carburettor Damper, Air Valve Spring, Needle 



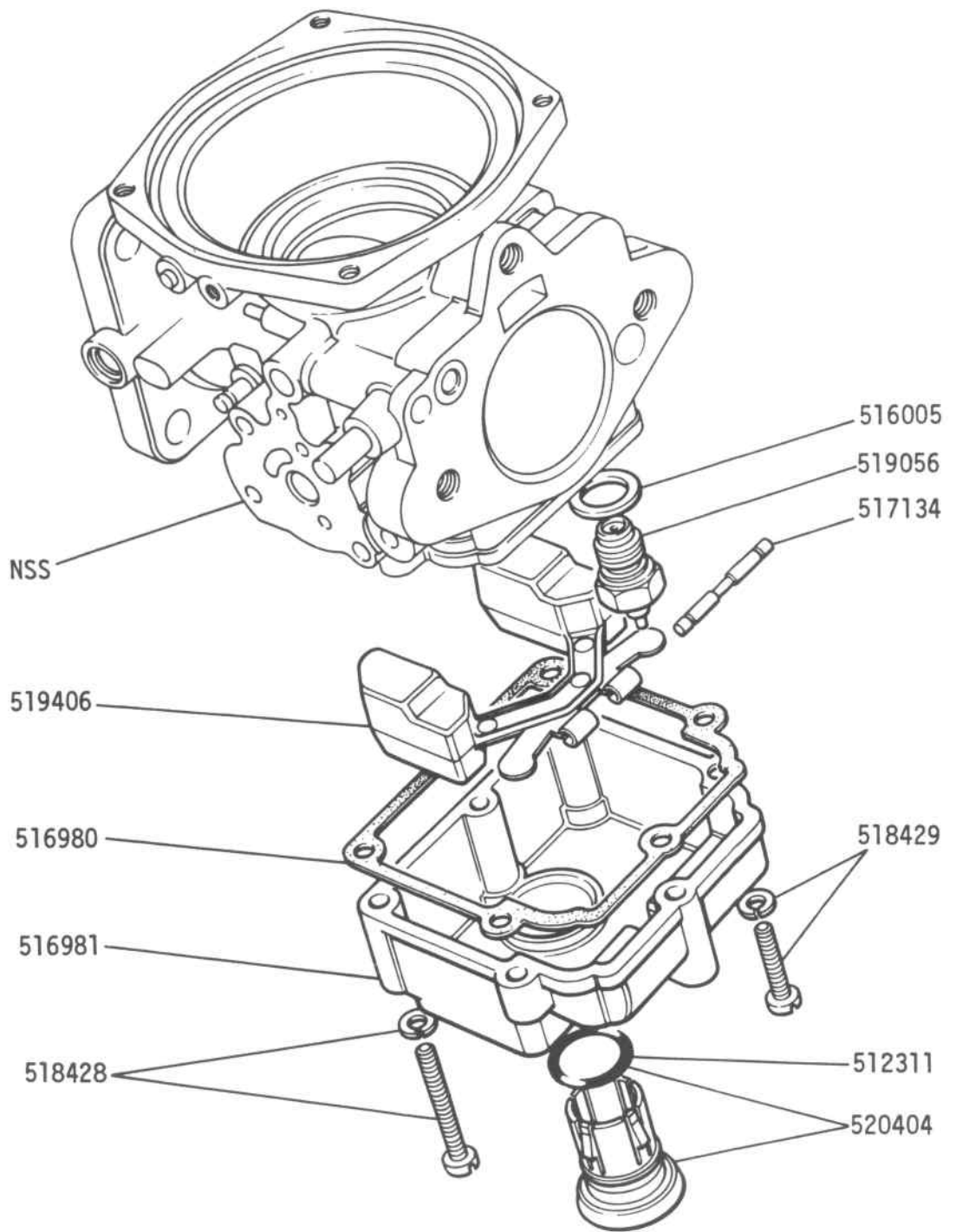
① LE20,000



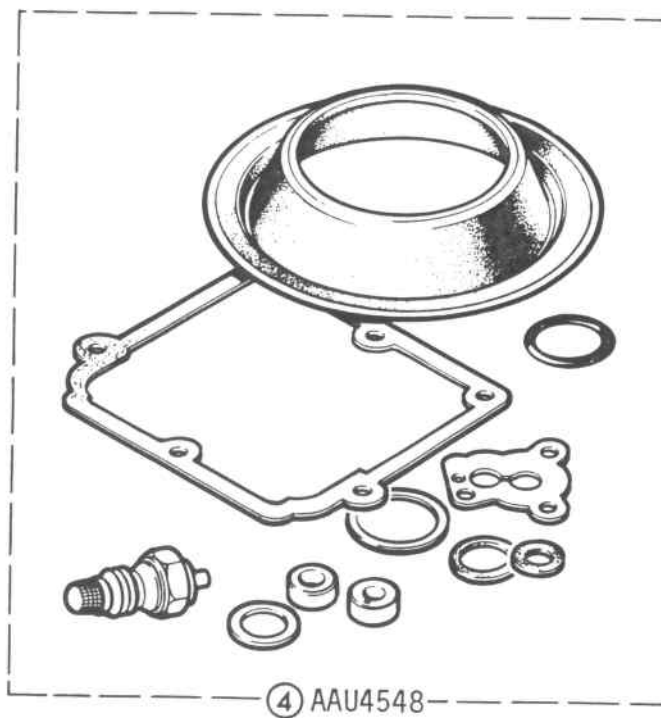
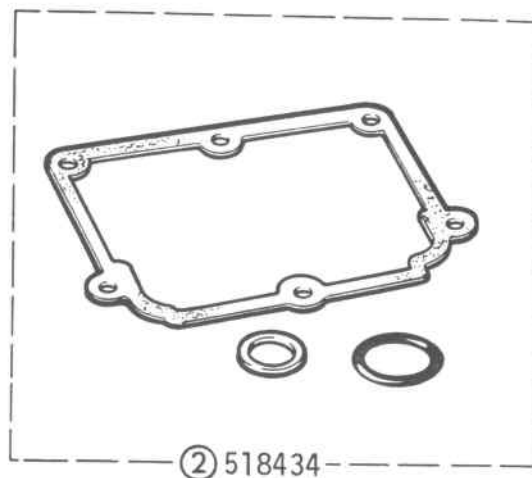
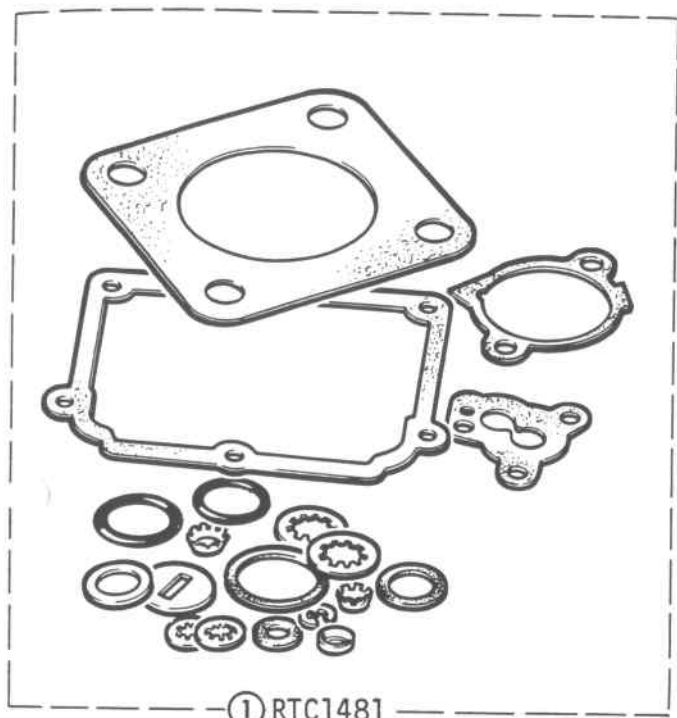
ENGINE-Carburettor, Throttle Lever, Temperature Compensator 



ENGINE - Carburettor, Floatchamber, Needle Valve 

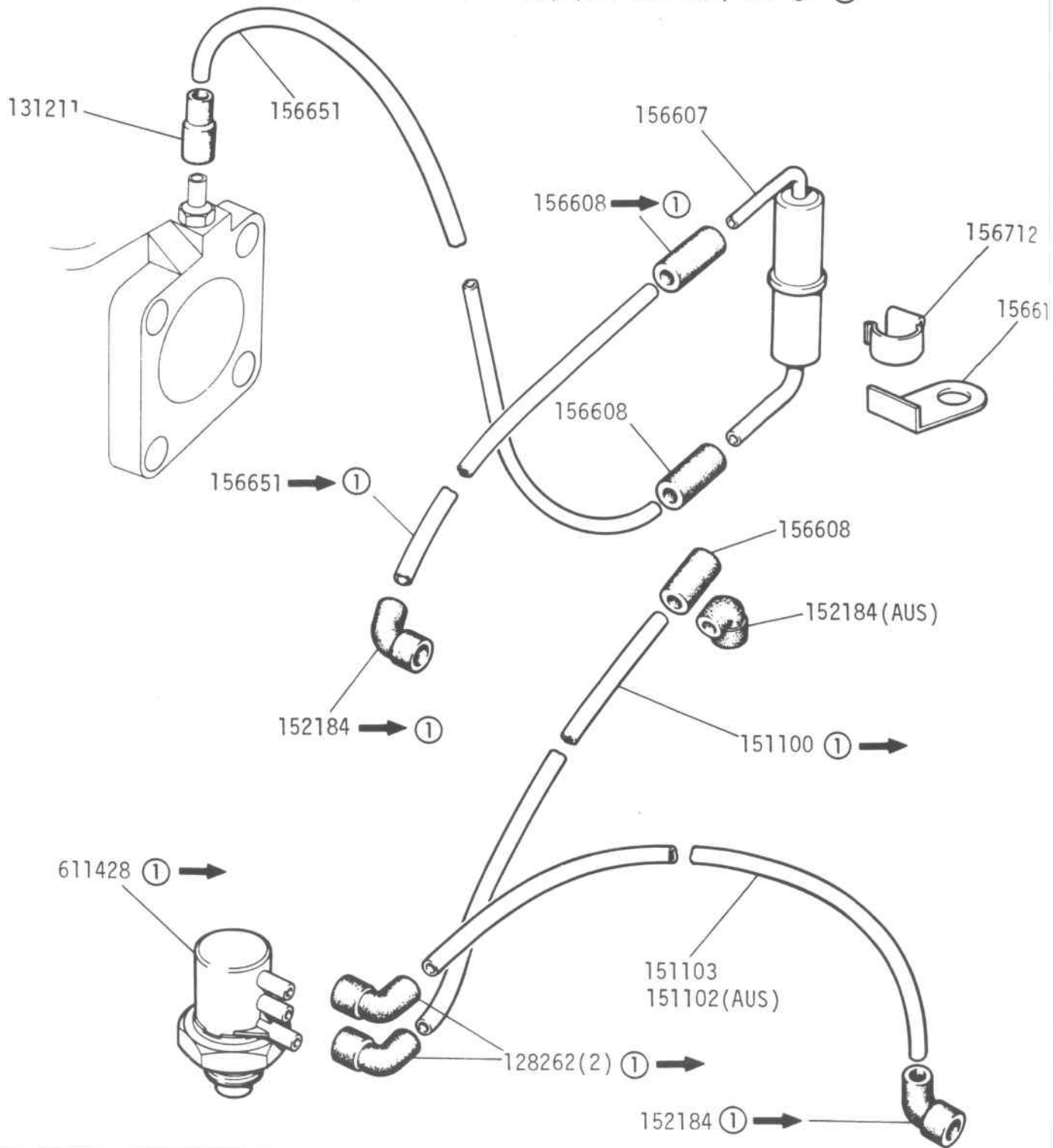


ENGINE - Carburettor gasket kits



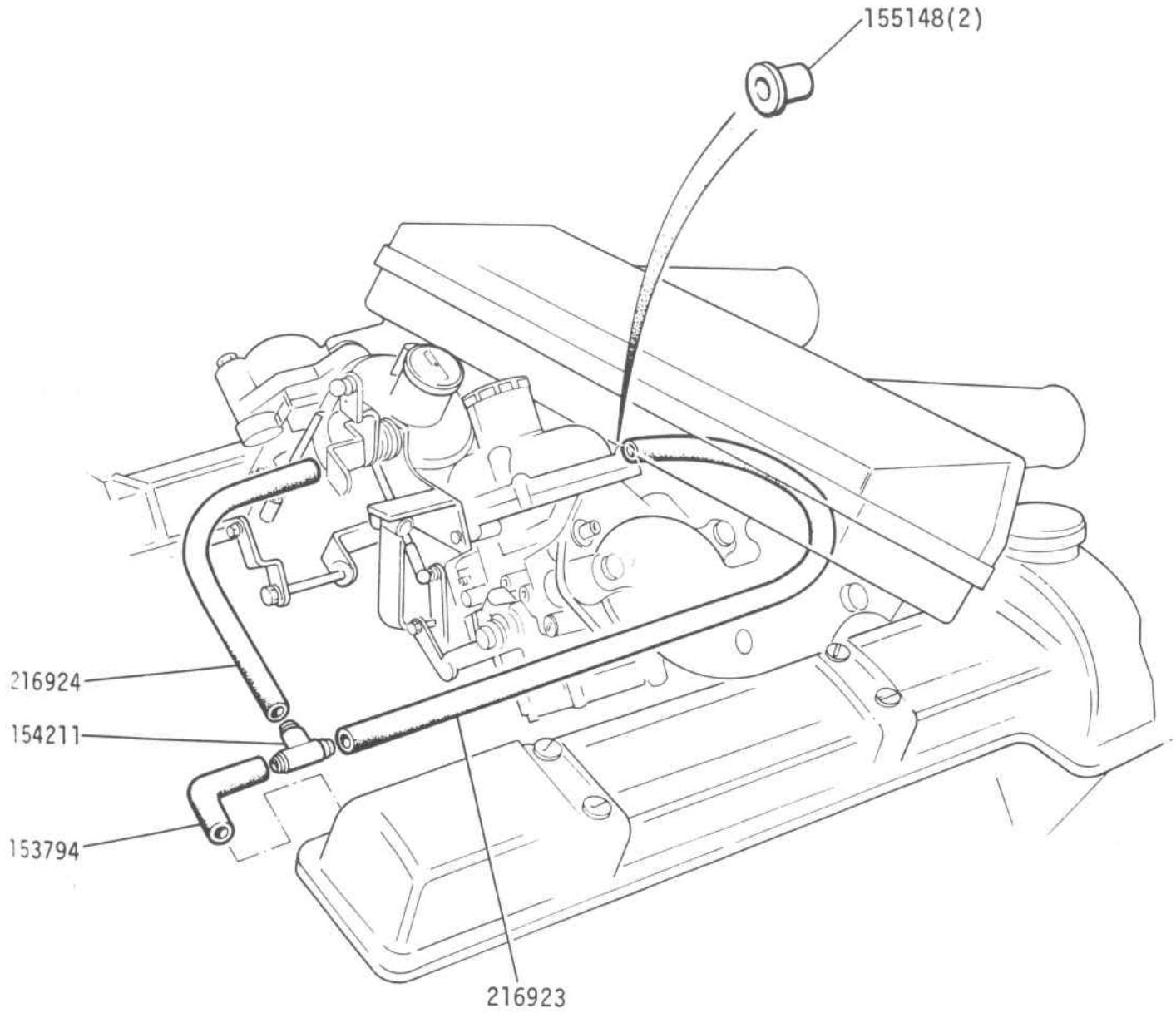
- ① Gasket pack
- ② Emission pack - 12,000 miles
- ③ Needle pack
- ④ Emission pack - 24,000 miles

ENGINE - Carburettor Suction Pipes and Fuel Trap (USA and AUS)  ②



- ① LE12027
- European type Suction Pipe details
- Adaptor Carbs 518425
- ② Suction Pipe 147181 and 156657 Connector
- Elbow Suction Pipe 128262(2)

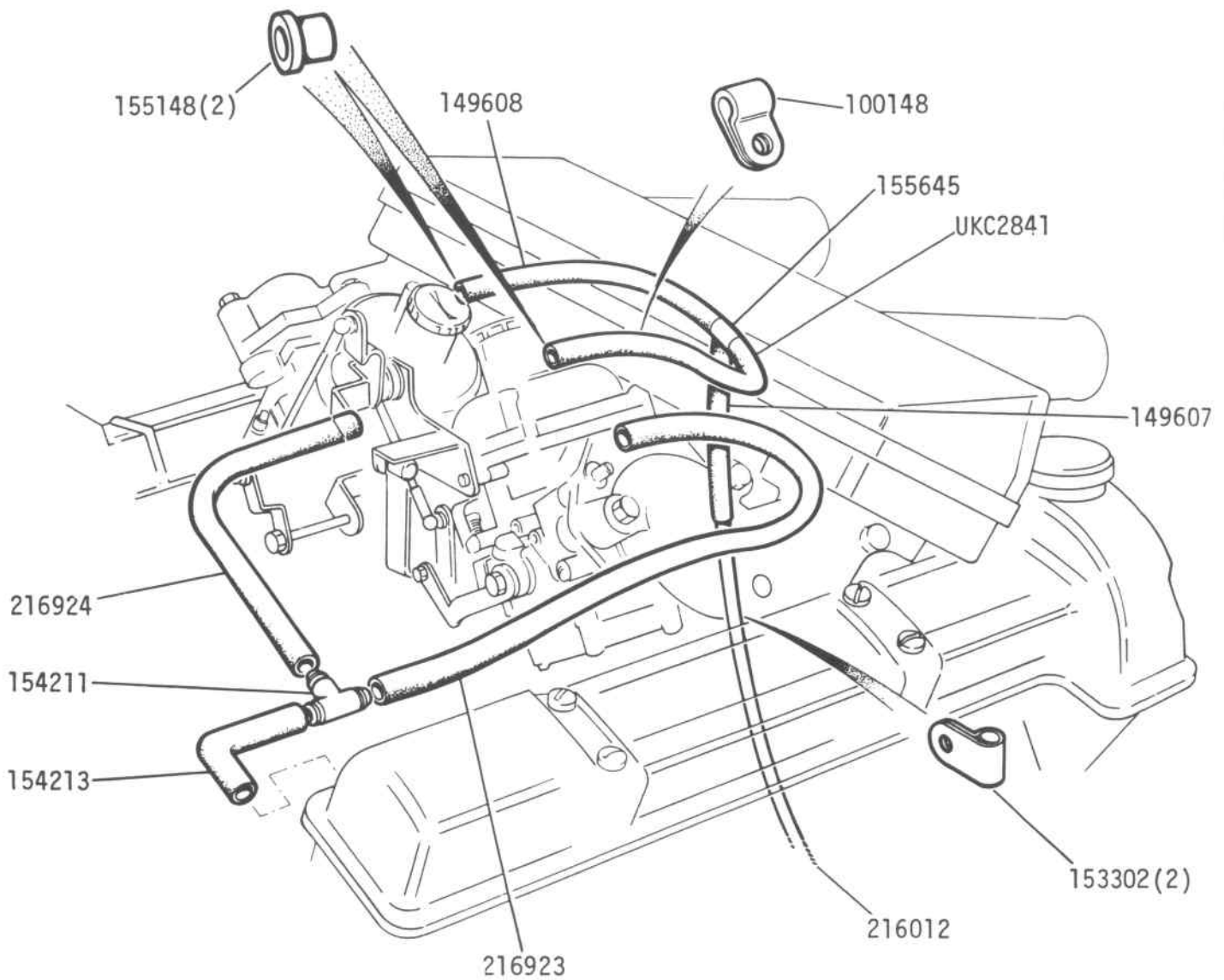
ENGINE - Engine Breathing Details - European → ①



①

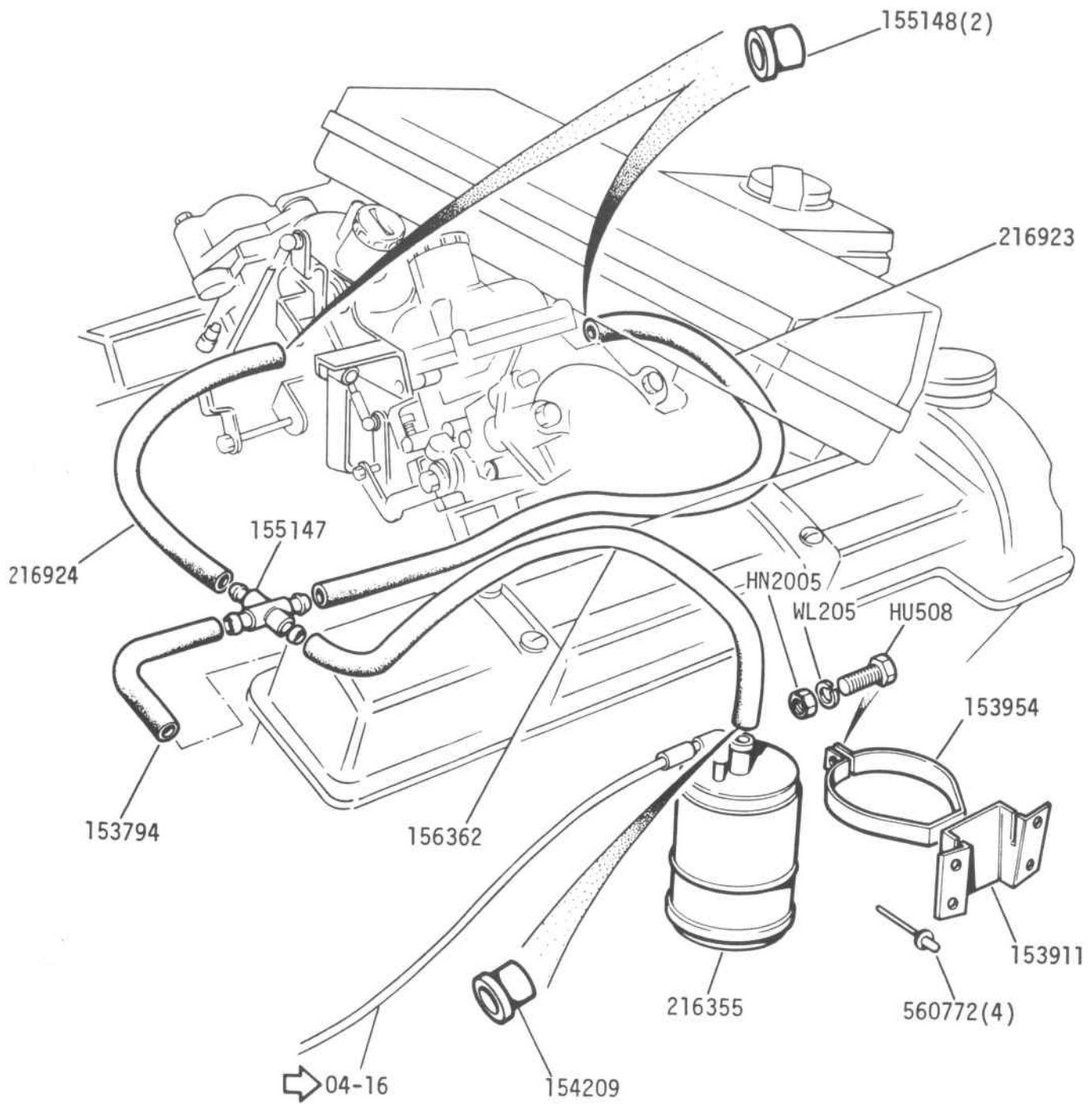
→ 02-46 for future

ENGINE - Engine Breathing Details - European ① →



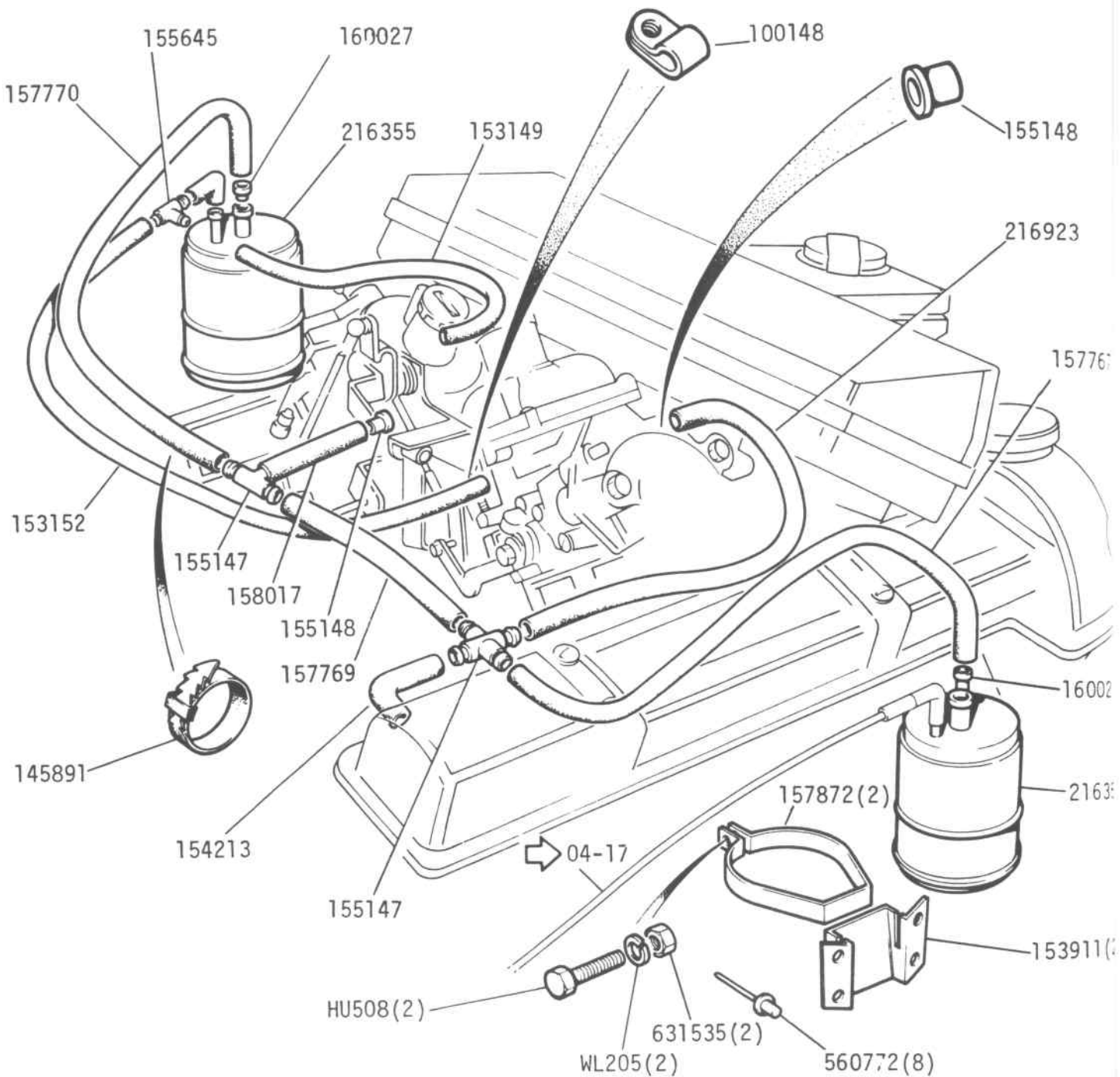
①

← 02-45 for previous

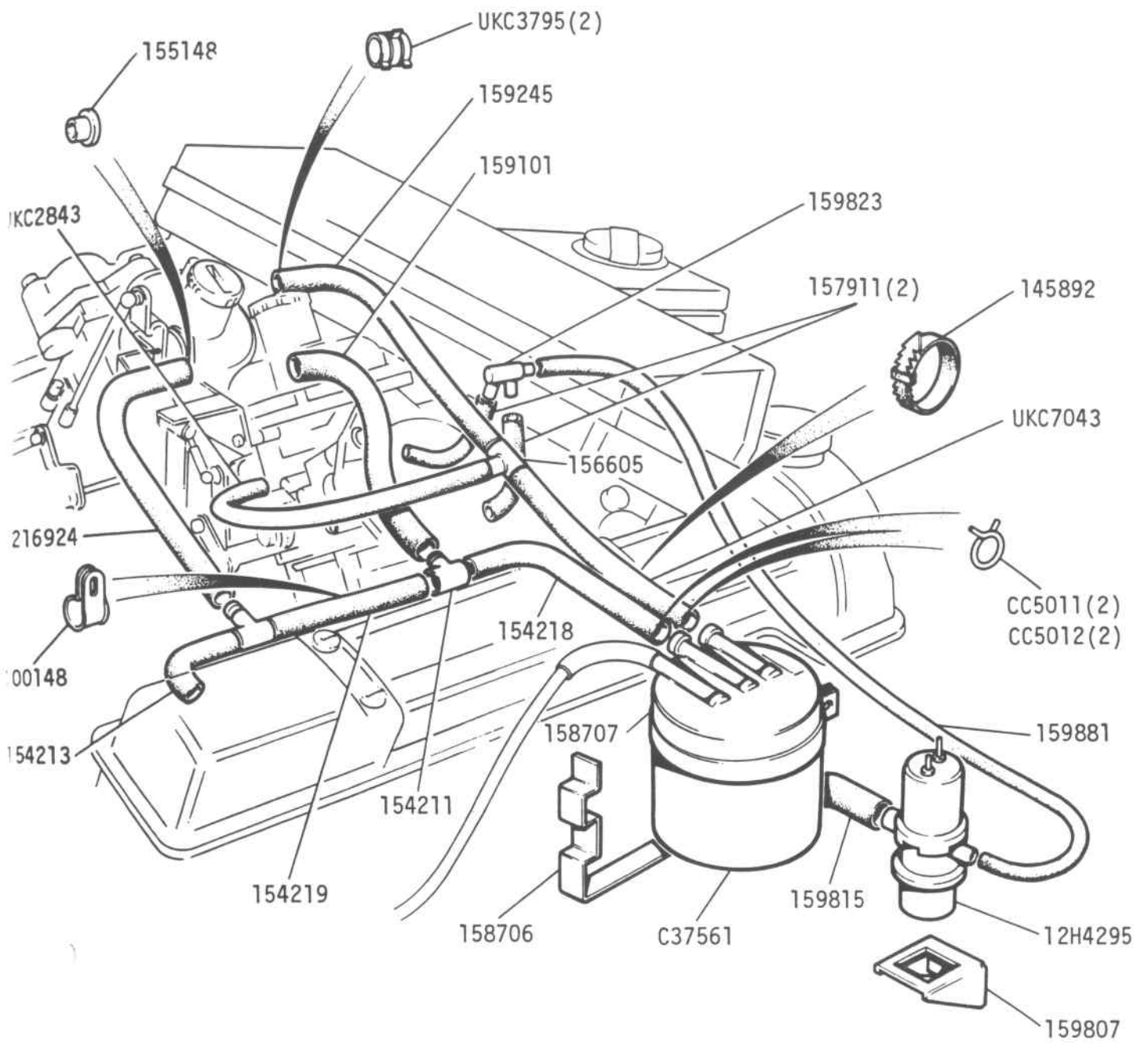


→ 02-48 and 02-49 for future

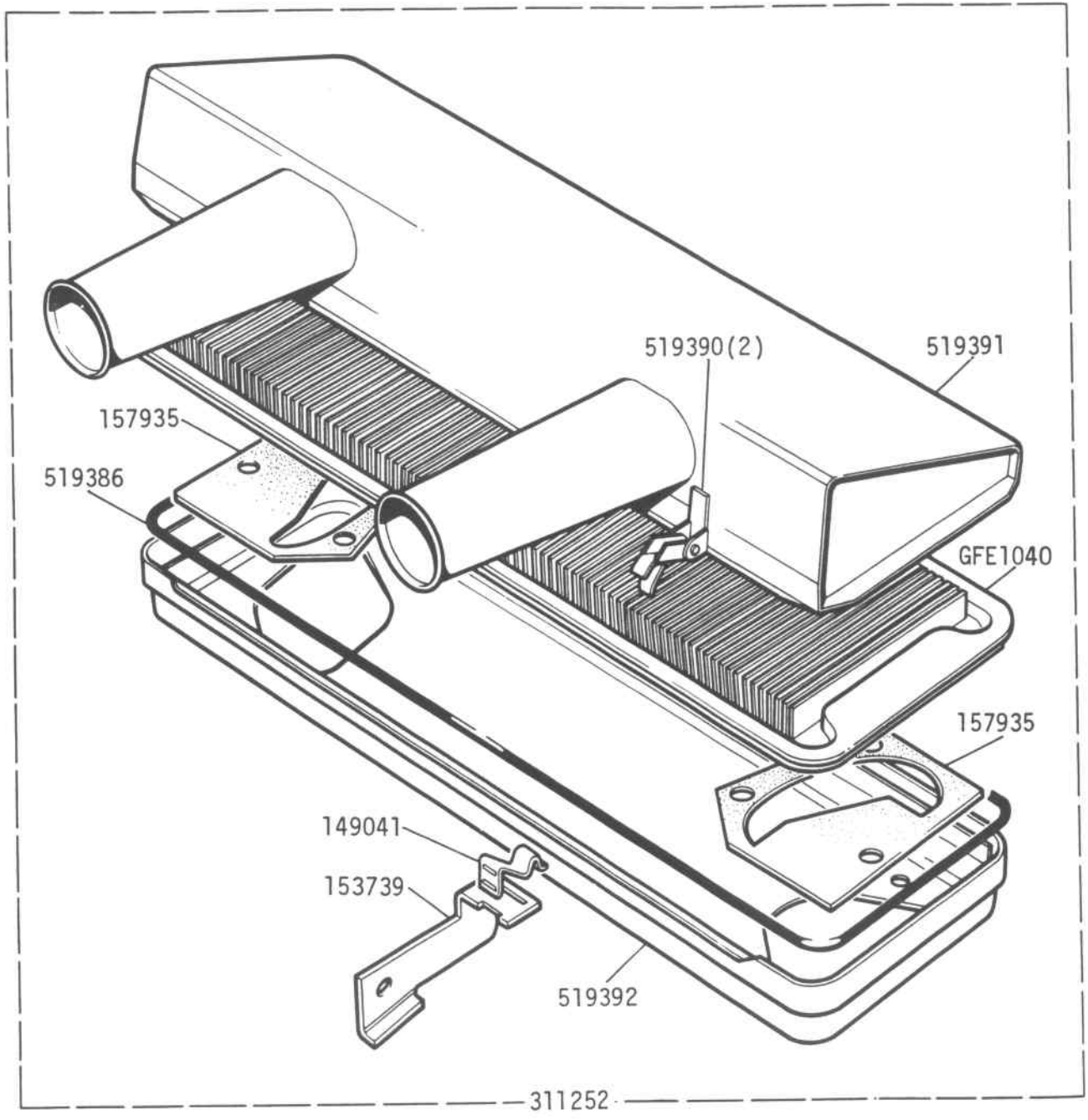
ENGINE - Breathing details USA LE11277 → LE20,000



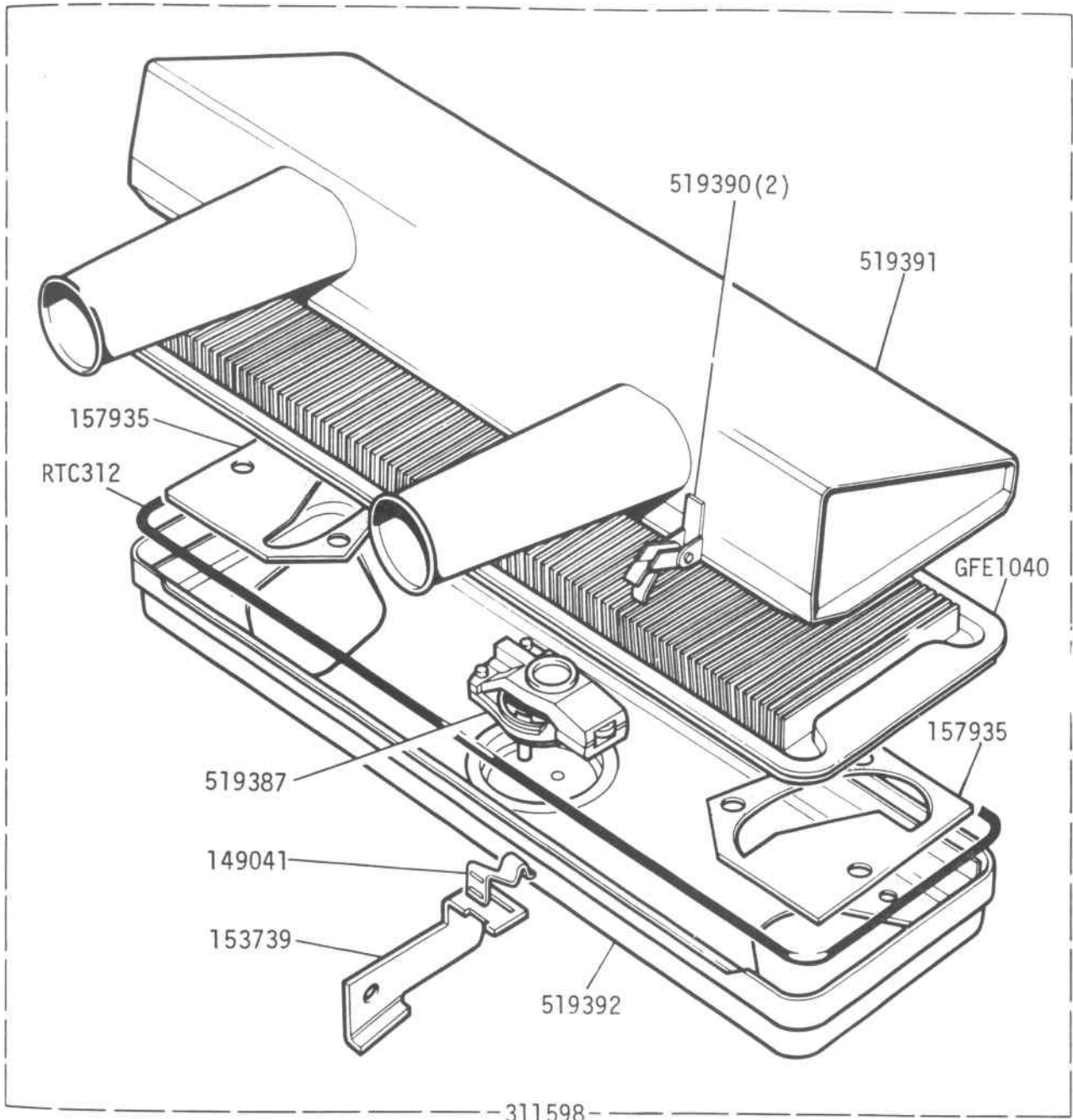
← 02-47 for previous
 → 02-49 for future



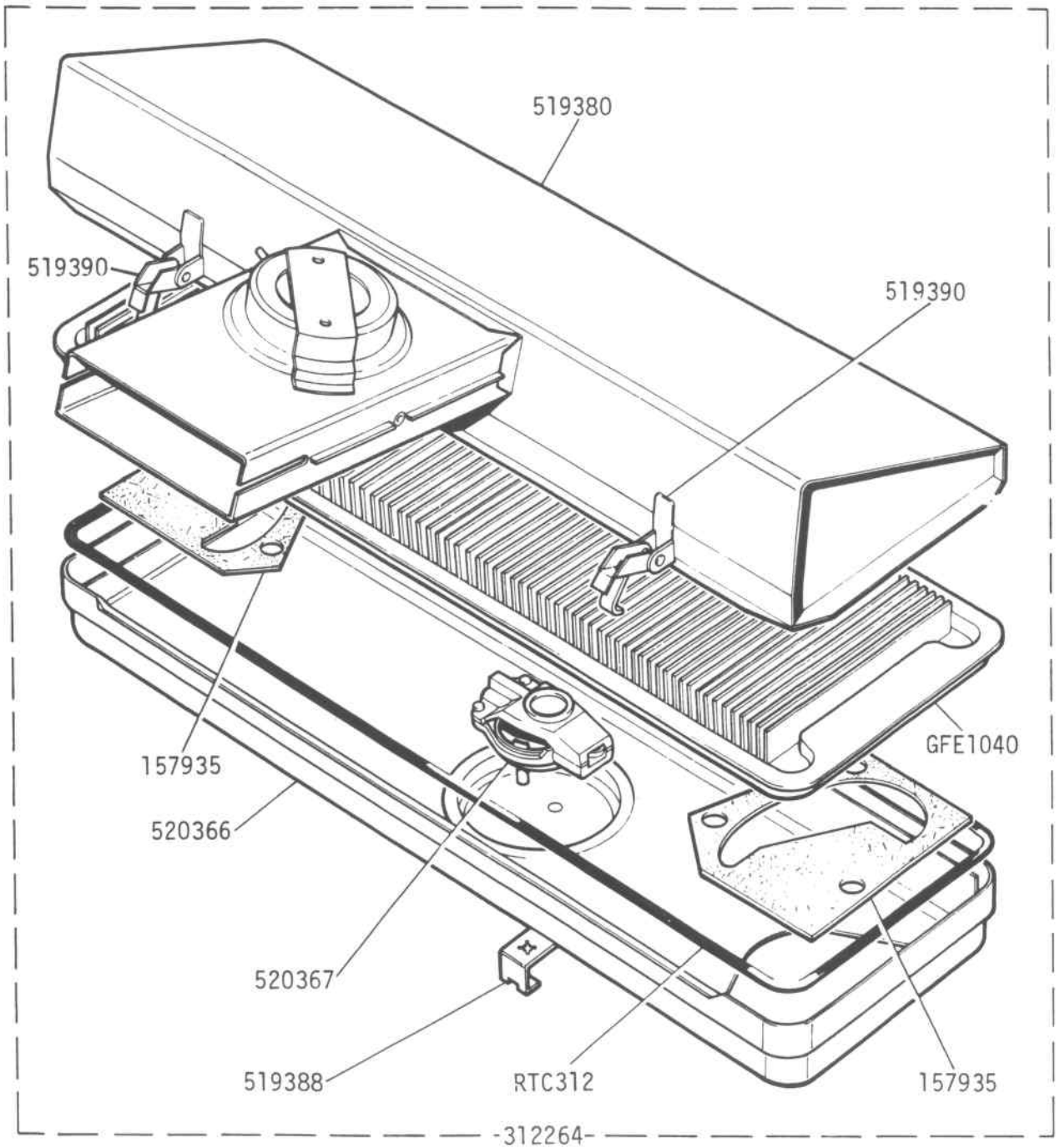
ENGINE - Air Cleaner All Markets → LD480E ⇨ 02-51 For future



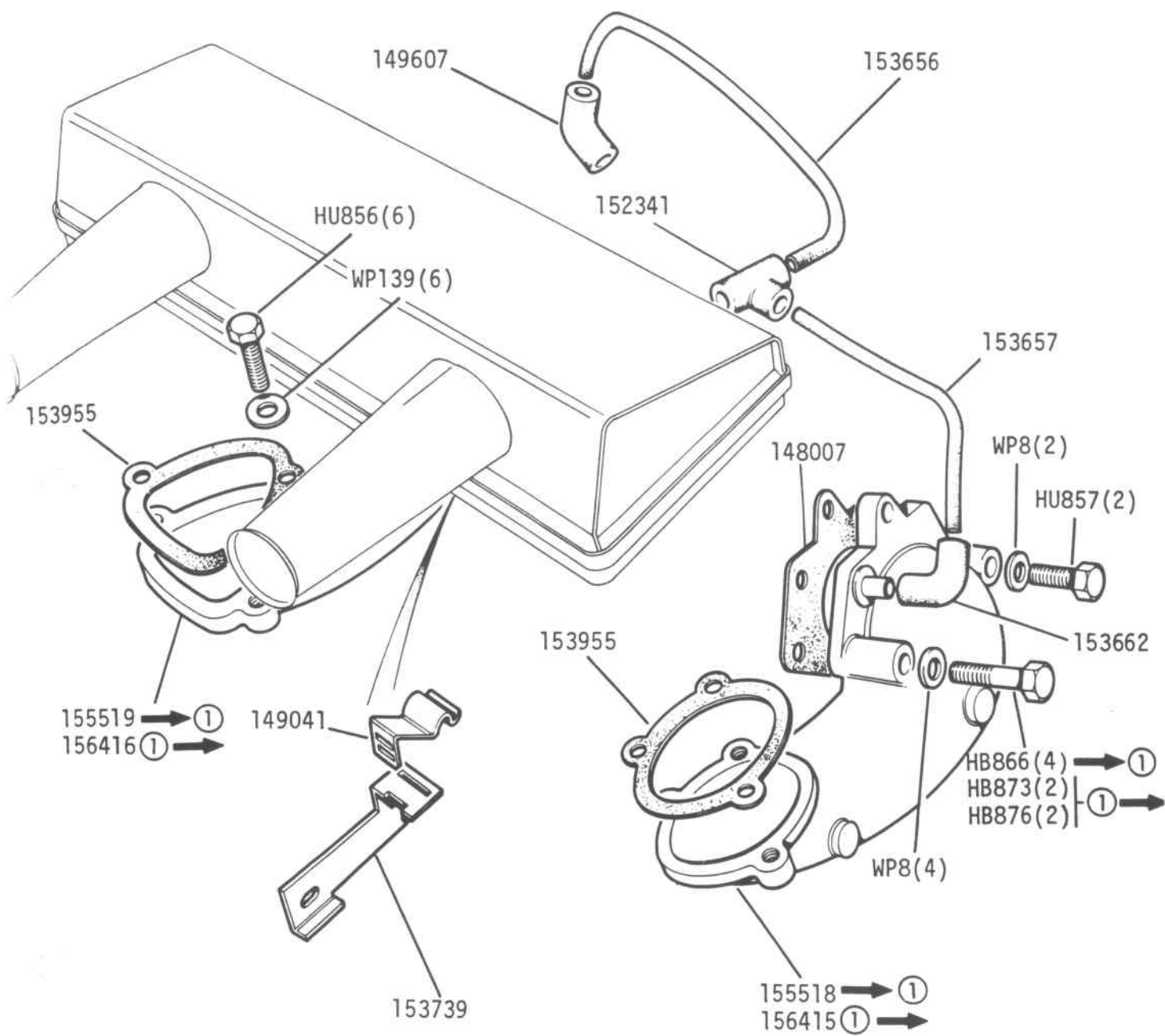
ENGINE - Air Cleaner - All markets ① → ↩ 02-50 For previous



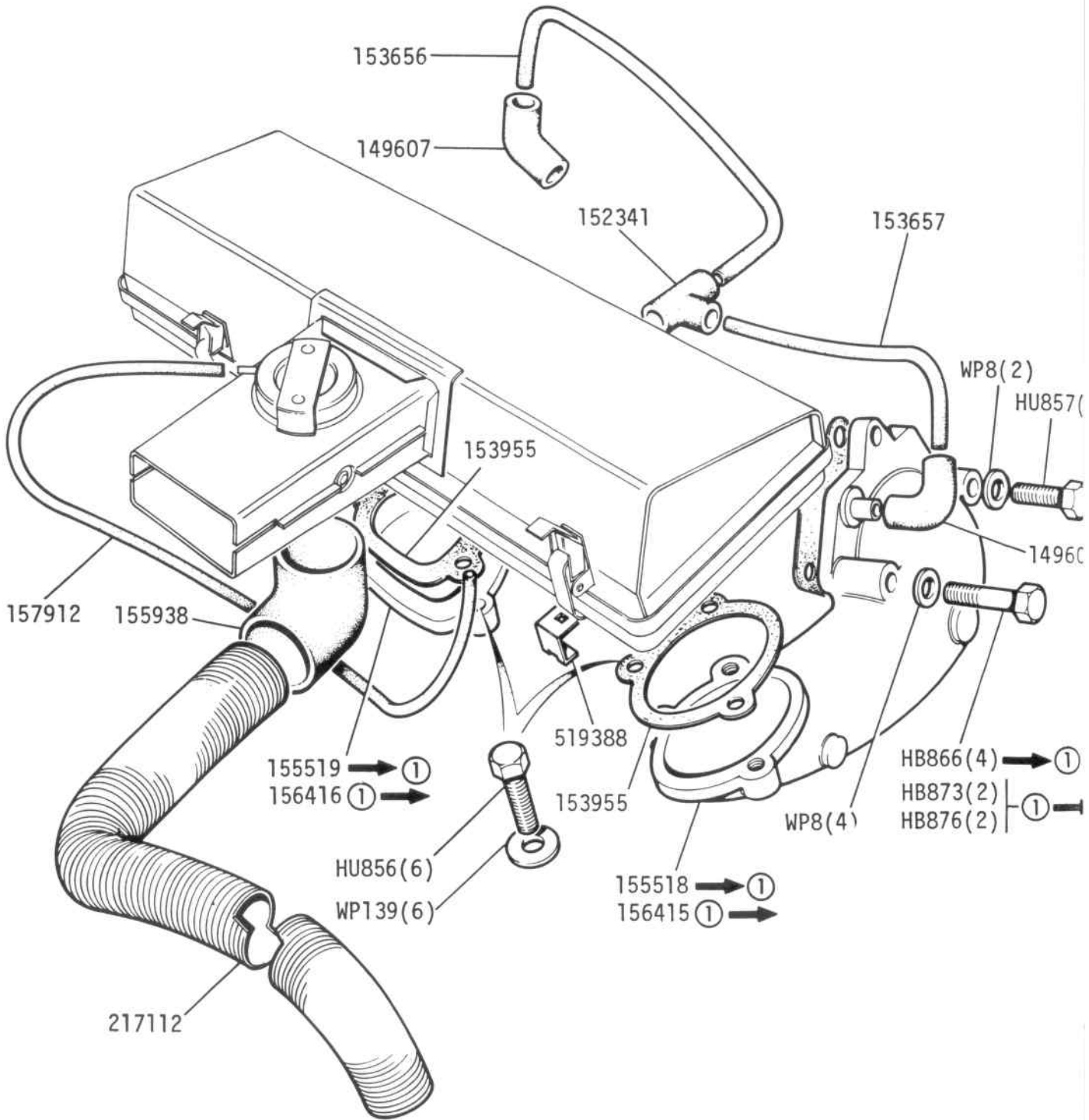
① LD481E
USA LD481E → LE1691E ↩ 02-52 For future (USA) ⇄



 02-51 For Previous (USA) 

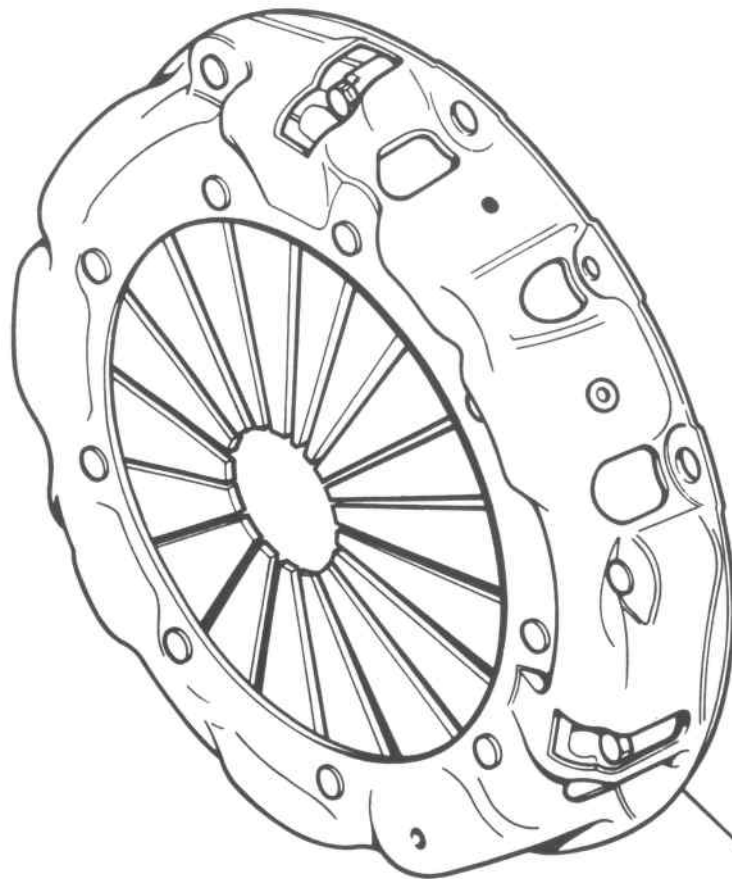
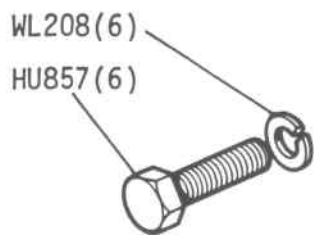


① Engine No. LD482E



① LD481

ENGINE - Clutch Cover

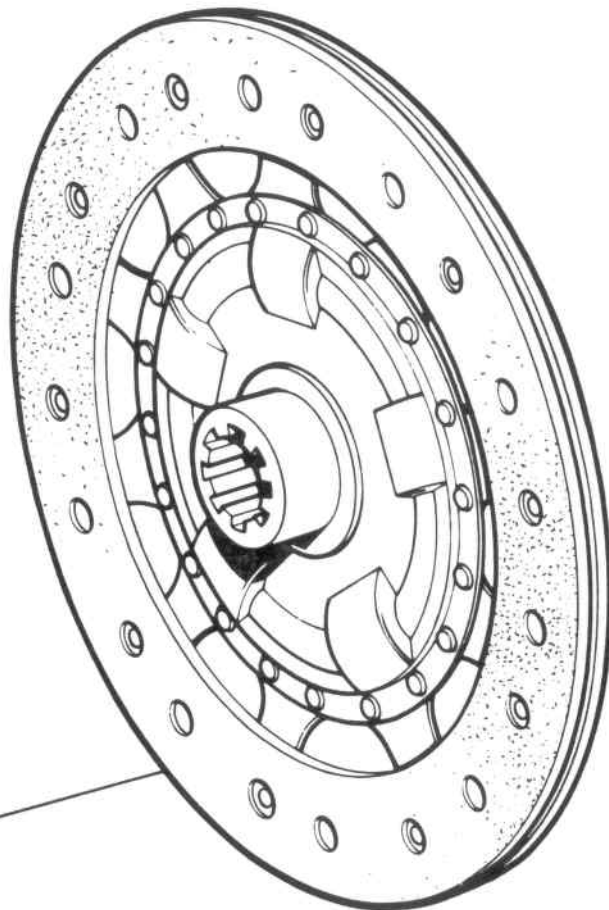


312342
GCC200 | A1t → (C)
GCC211 | ① →

① LF42563

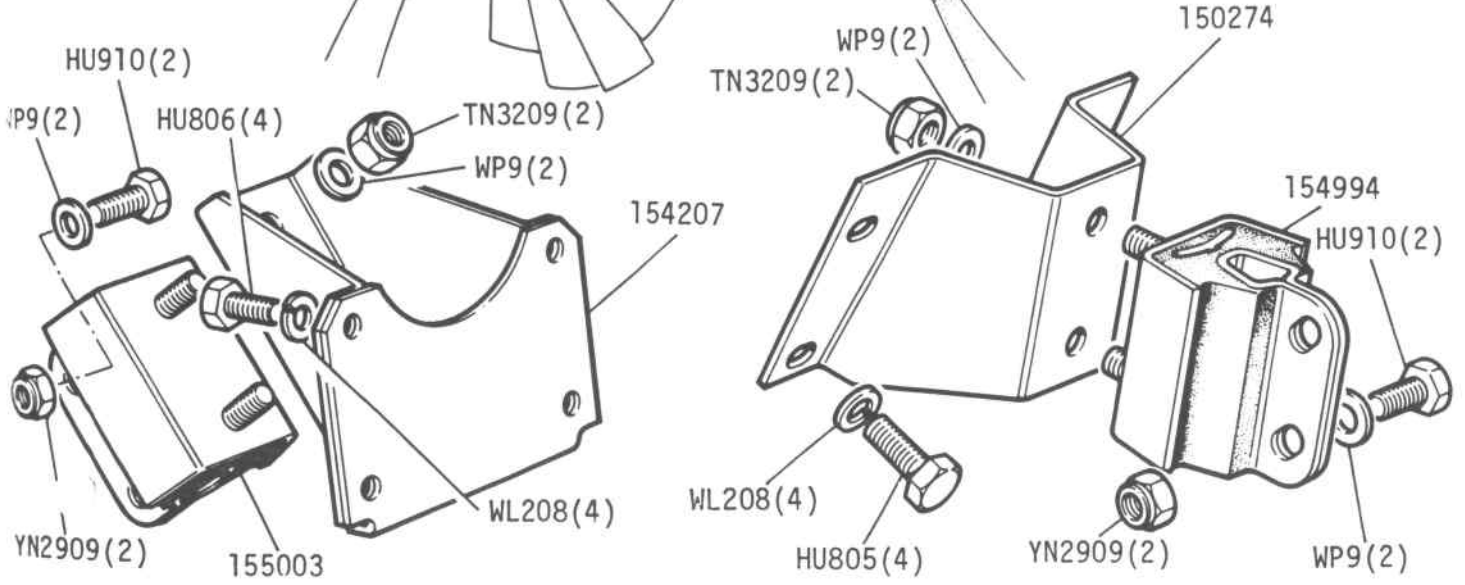
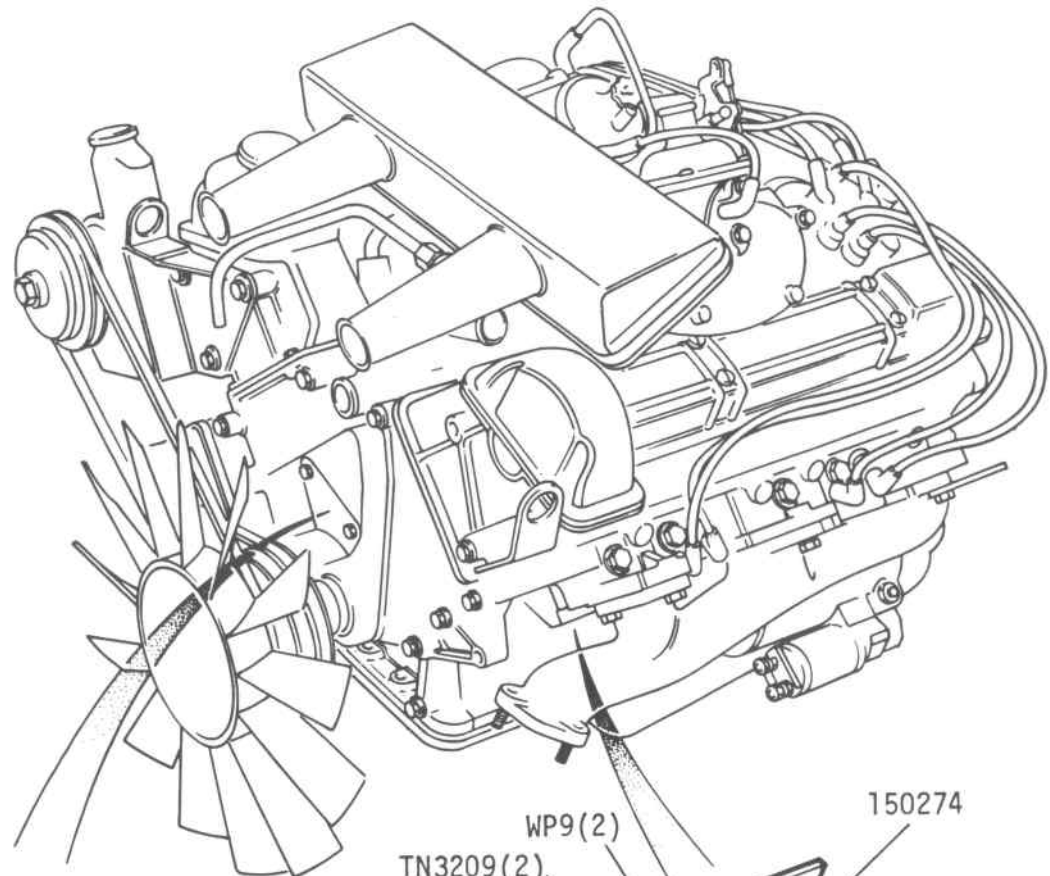
STAG 02-55 B5160/2

ENGINE - Clutch Drive Plate

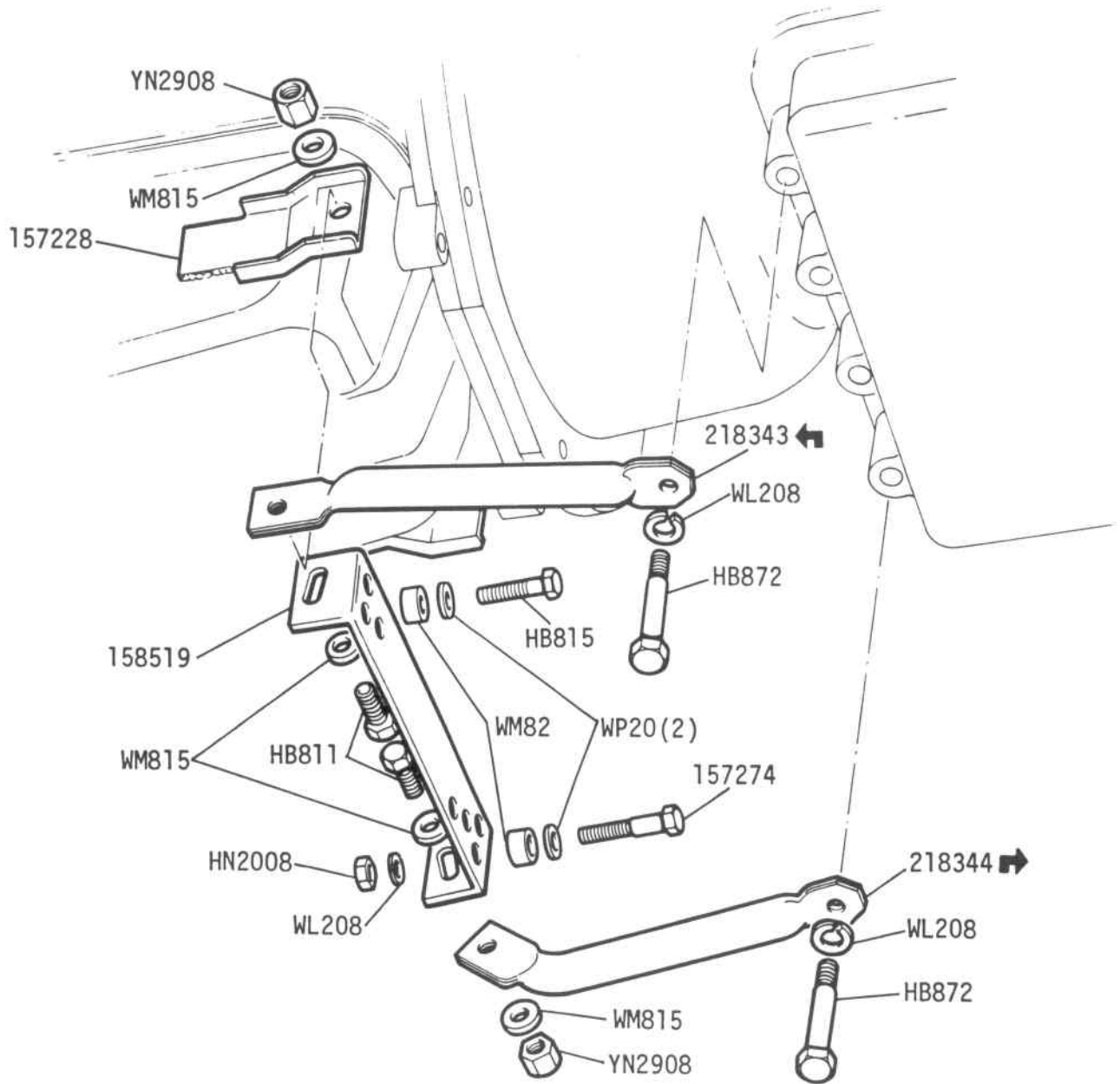


GCP231
218342 | A1t

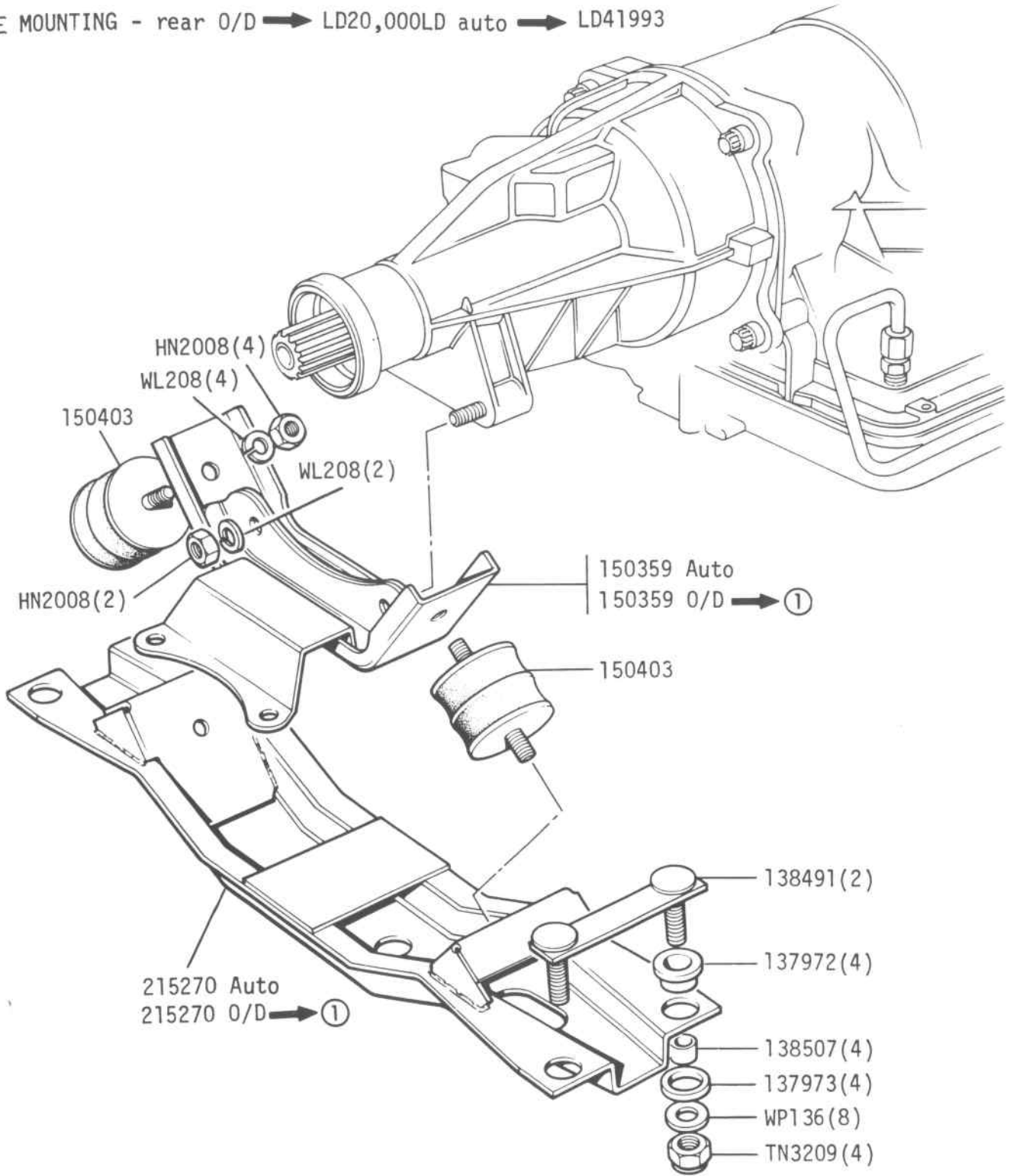
ENGINE MOUNTING - Front



ENGINE MOUNTING - Auto Stiffening Details

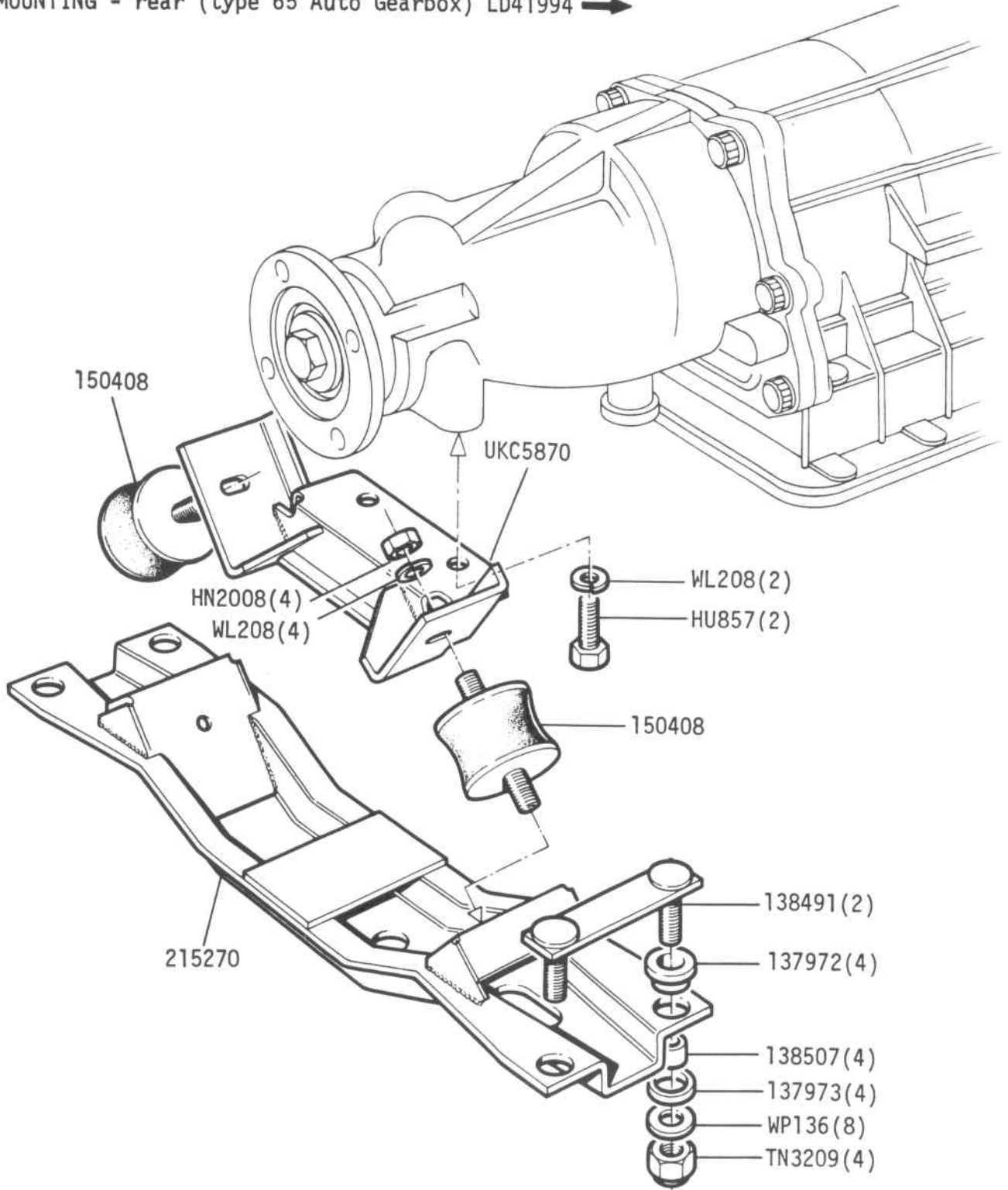


ENGINE MOUNTING - rear O/D → LD20,000LD auto → LD41993



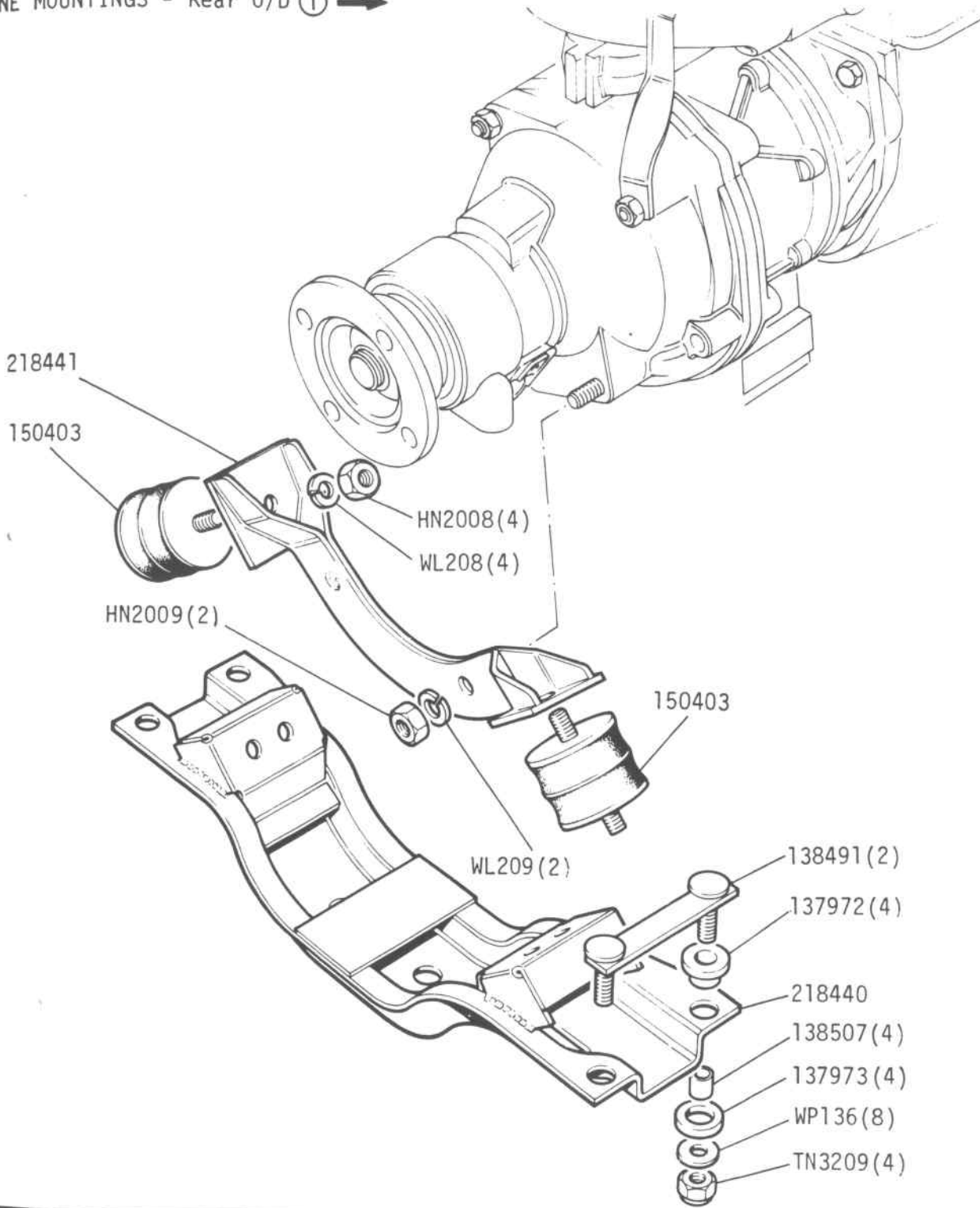
→ 02-61 type 65 auto LD41994 →
 02-62 rear O/D LD20,001 →

ENGINE MOUNTING - rear (type 65 Auto Gearbox) LD41994 →



← 02-60 for previous

GINE MOUNTINGS - Rear O/D ① →

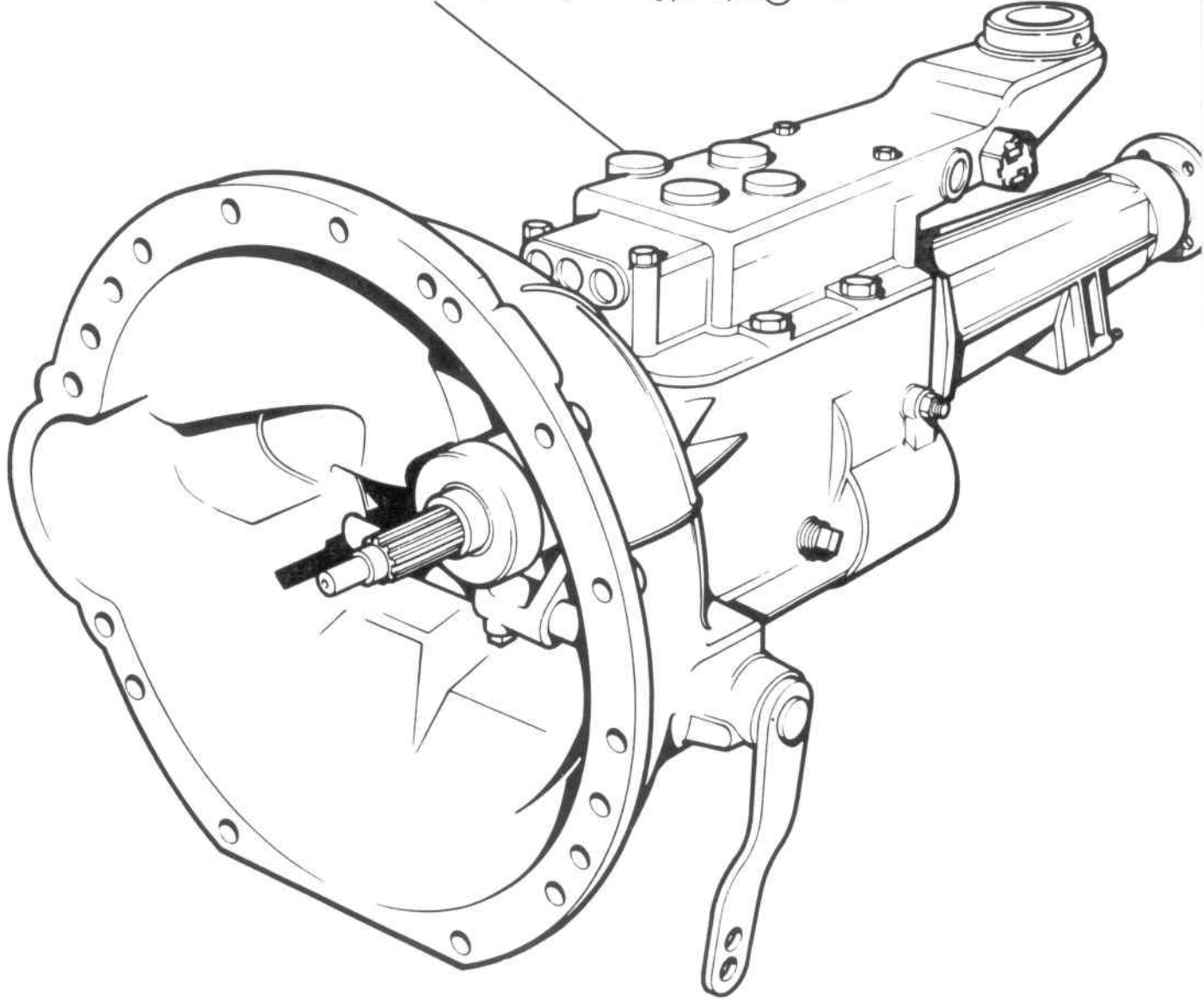


LD20,001 O/D

← 02-60 For previous

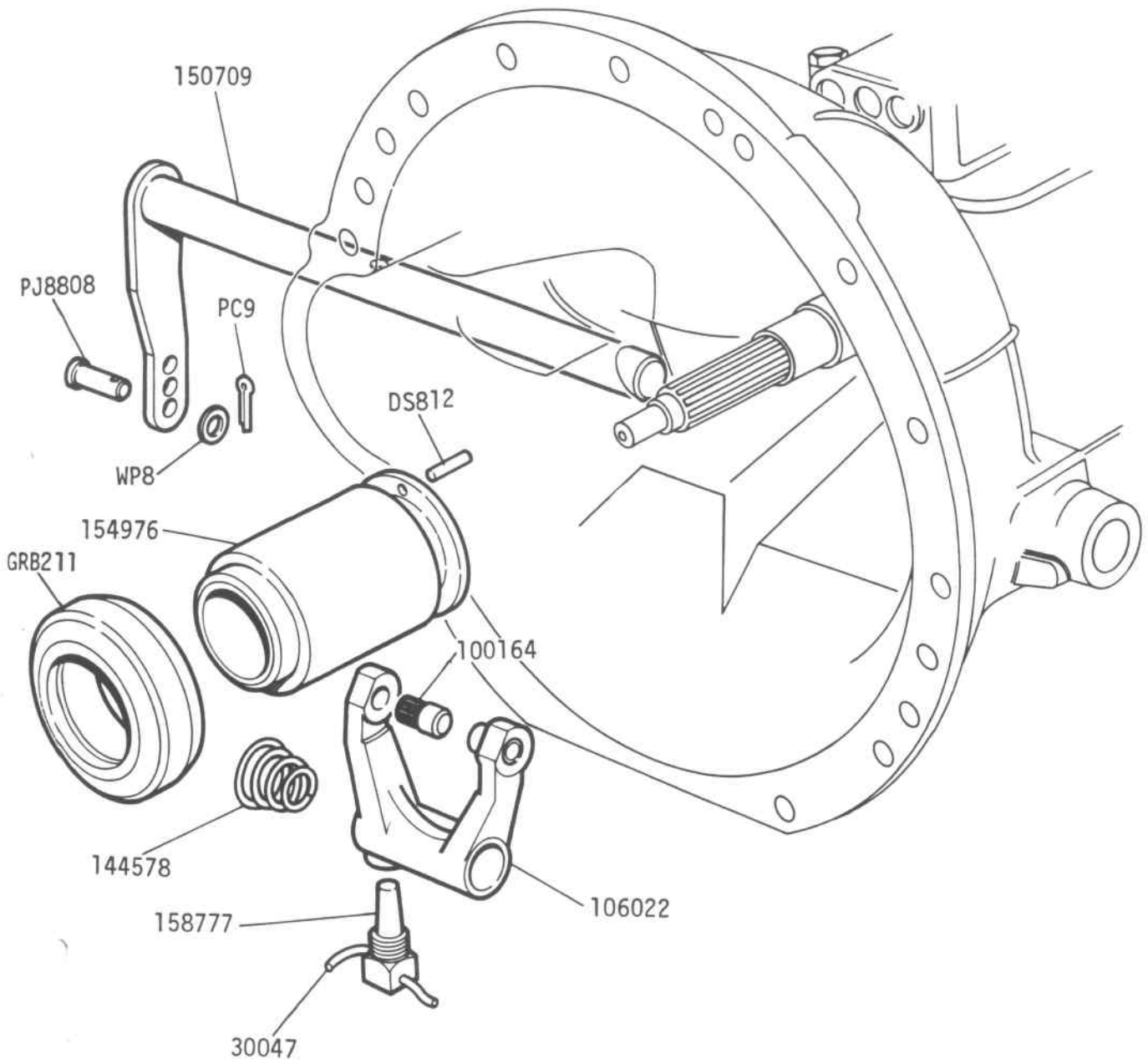
GEARBOX - Unit Assy

- UKC2032R | Manual
- UKC2032N |
- 520327N 'A' type O/D → ①
- 521140N 'J' type O/D ① →
- 520327R (Recon) 'A' type O/D → ①
- 521140R (Recon) 'J' type O/D ① →

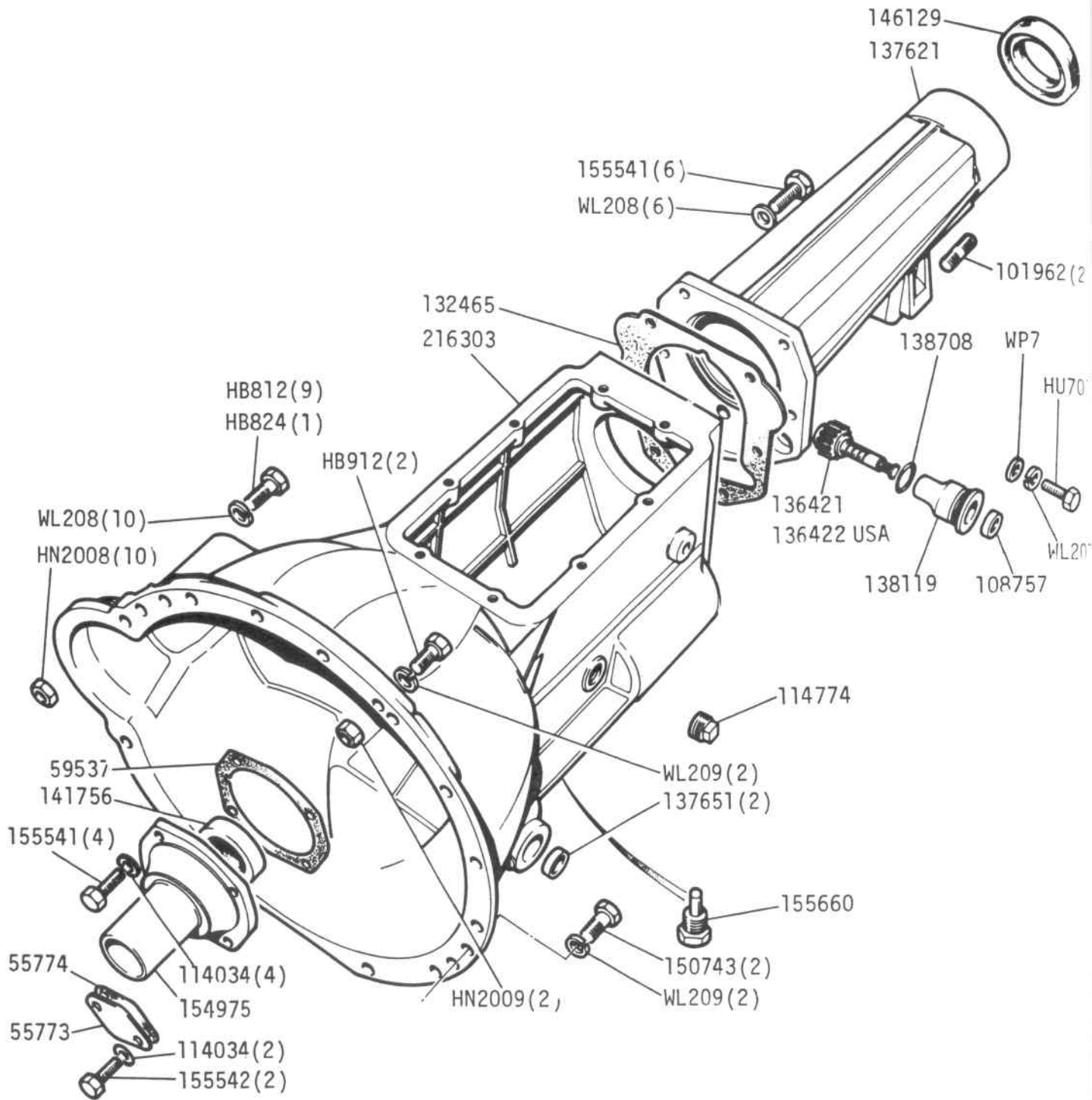


① LD21230

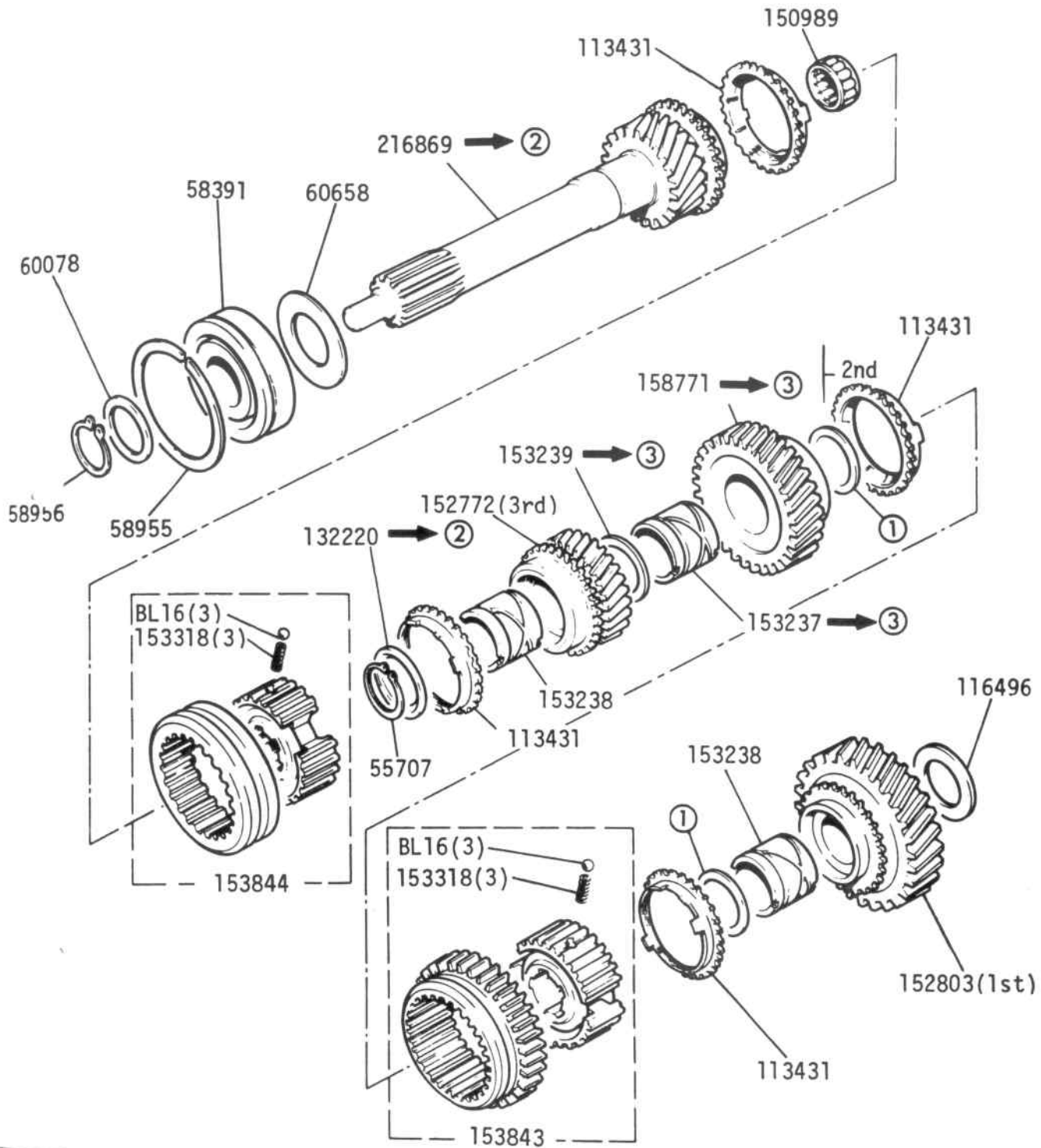
GEARBOX - Clutch Release Bearing and Operating Lever



GEARBOX - Casings and Extension



GEARBOX - Constant Pinion Shaft and Mainshaft Gears:

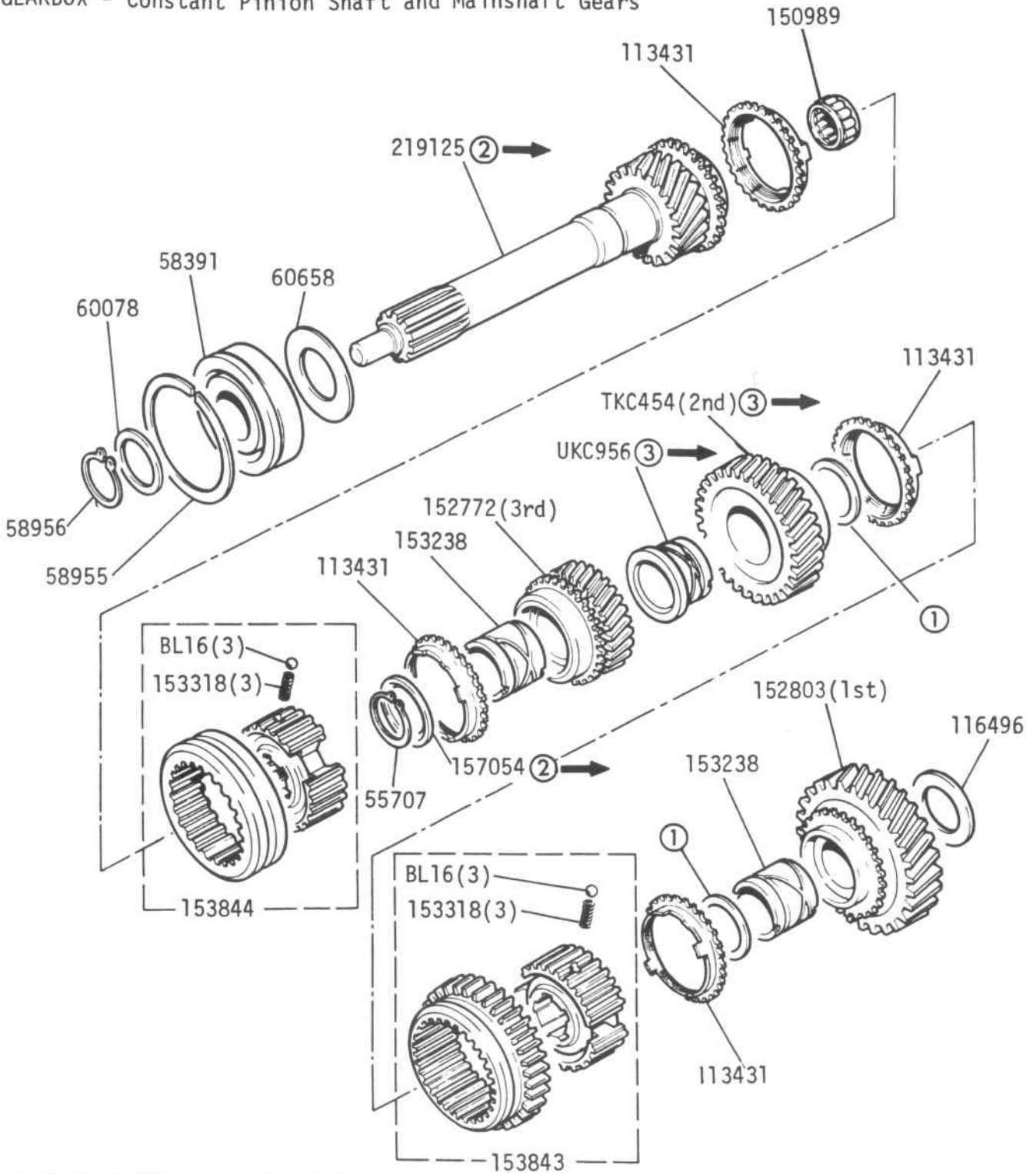


①	129941	Washer	.118	A/R
	129942	Washer	.121	
	129943	Washer	.124	
	129944	Washer	.132	
	134670	Washer		
	155951	Washer		

② LD5818 LE10883(USA) ③ LD7888

➡ 02-67 For future
02-66

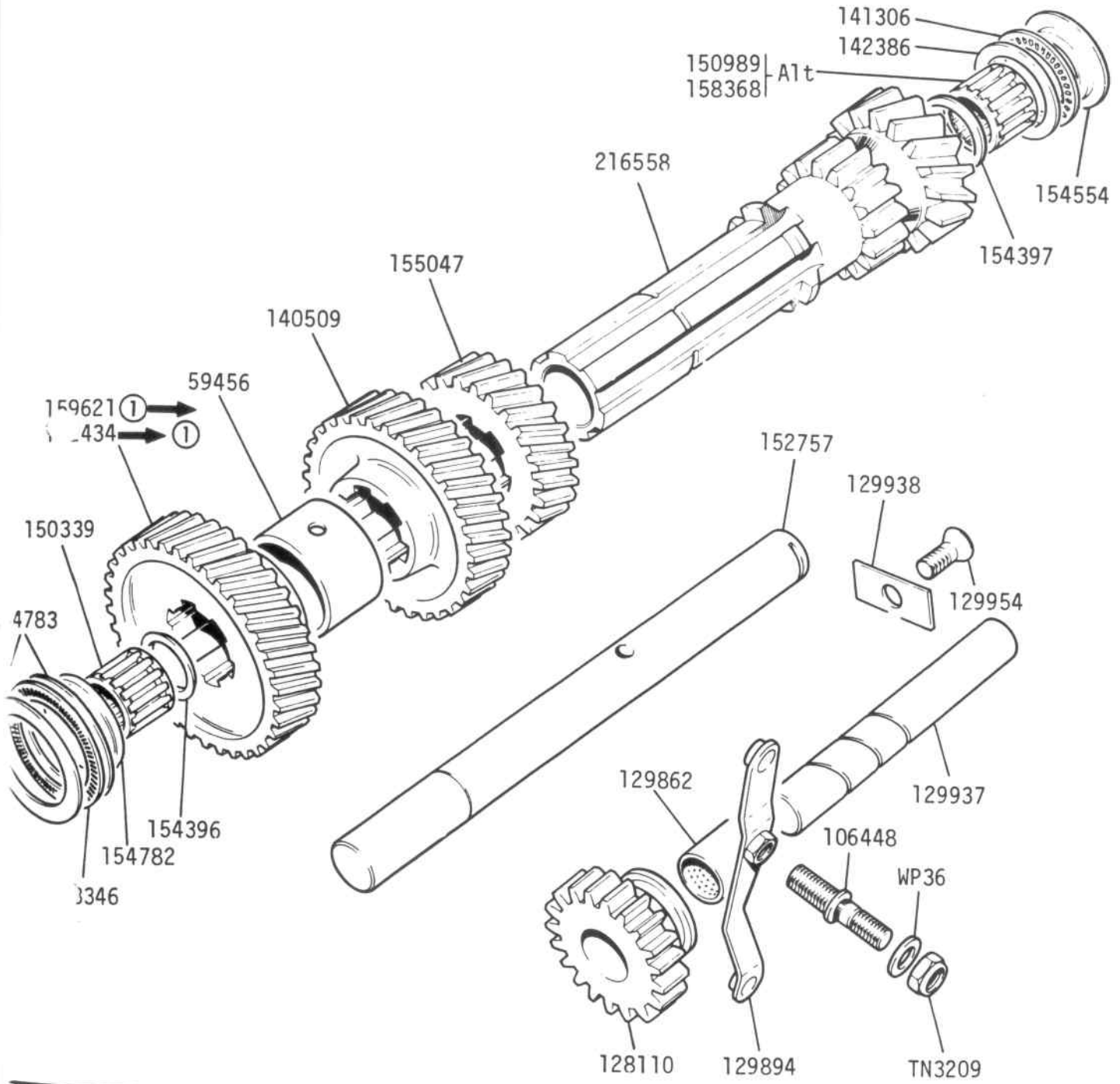
GEARBOX - Constant Pinion Shaft and Mainshaft Gears



- | | |
|-----------------------------|-----|
| ① UKC957 Washer .196 / .194 | A/R |
| UKC958 Washer .199 / .197 | |
| UKC959 Washer .202 / .200 | |
| UKC960 Washer .205 / .203 | |
| UKC961 Washer .208 / .206 | |
| ② LD5818 LE10883(USA) | |
| ③ LD7888 | |

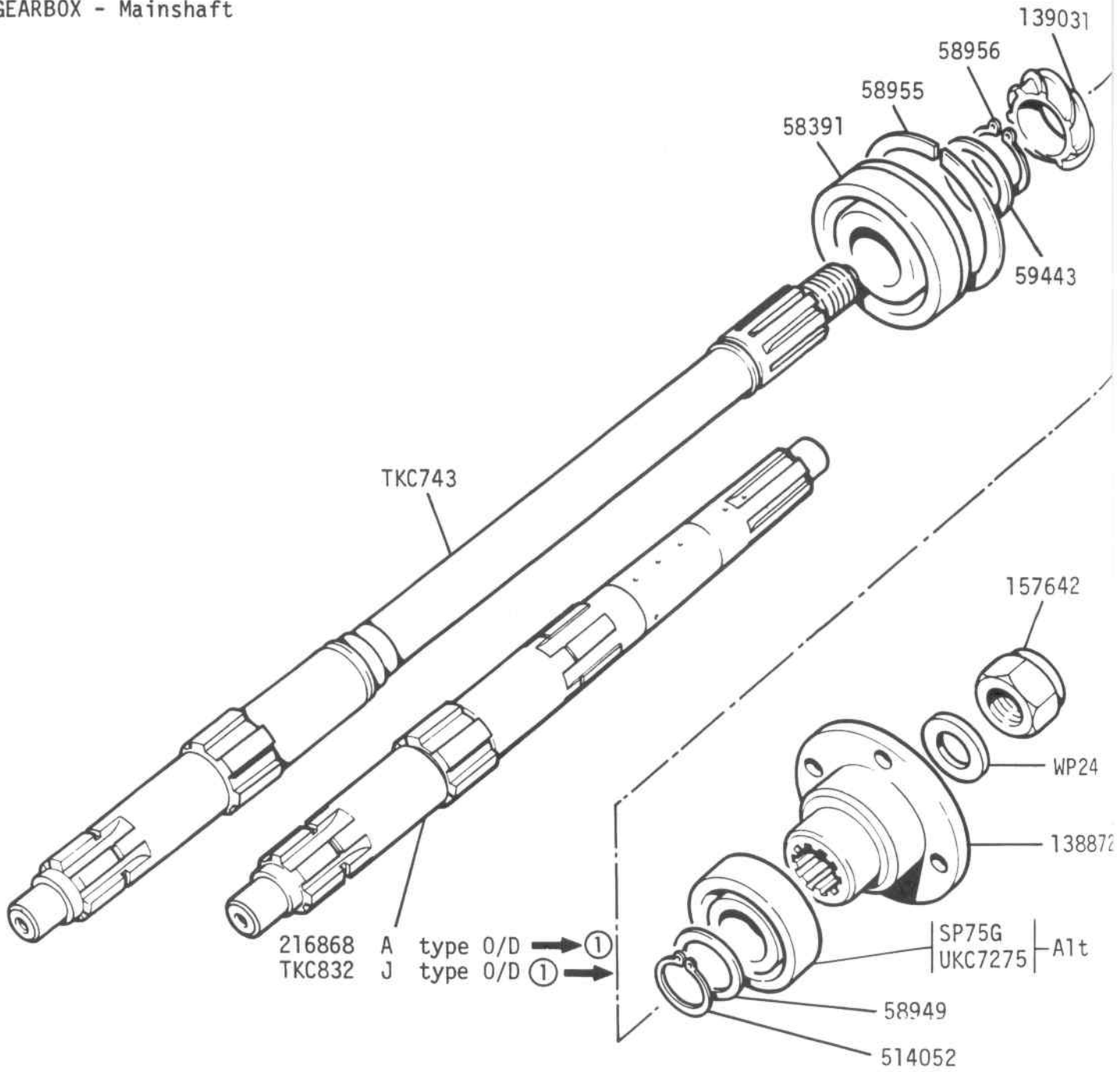
← 02-66 For previous

ARBOX - Reverse and Countershaft Gears

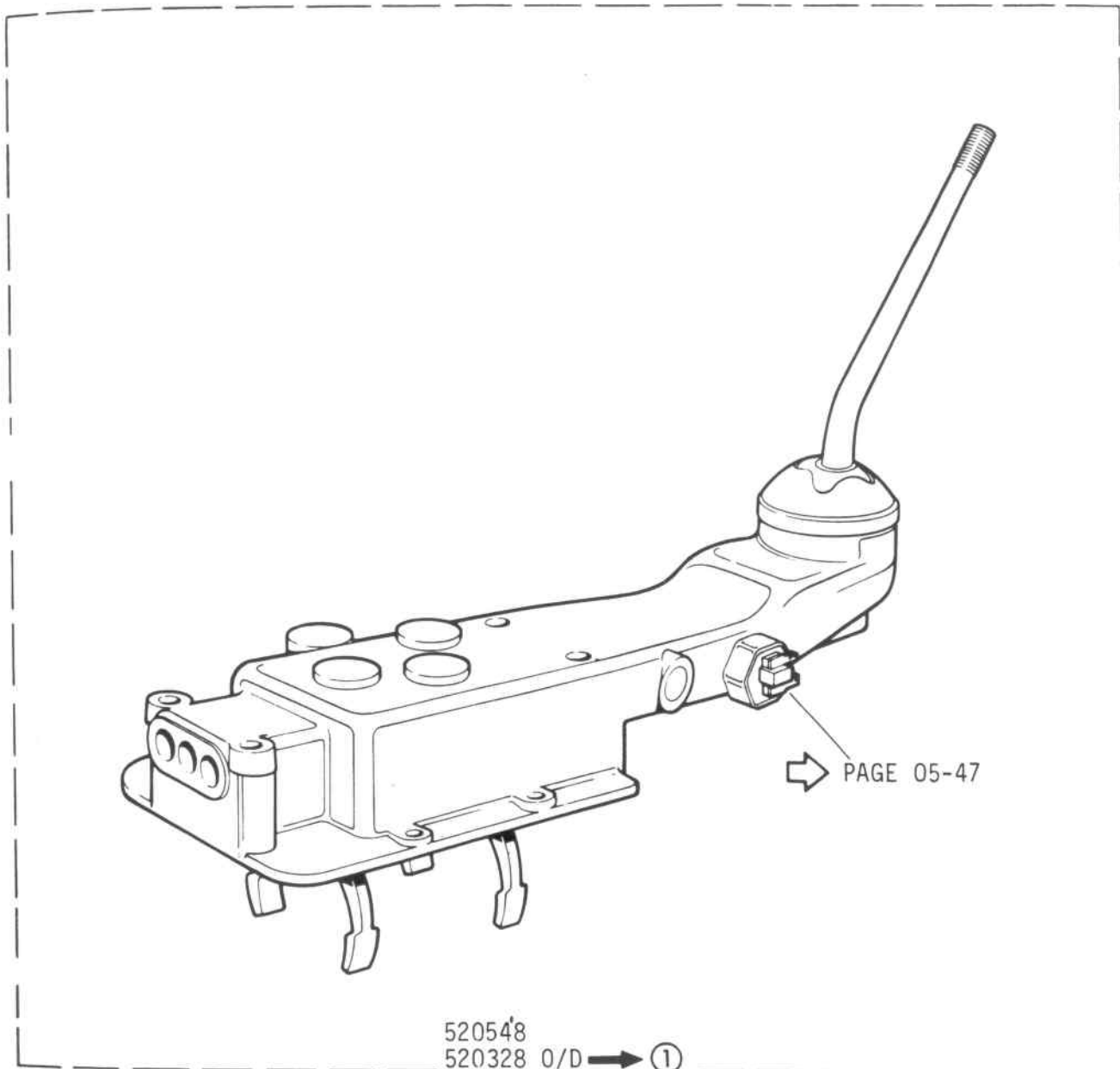


LD5818 LE10883(USA)

GEARBOX - Mainshaft



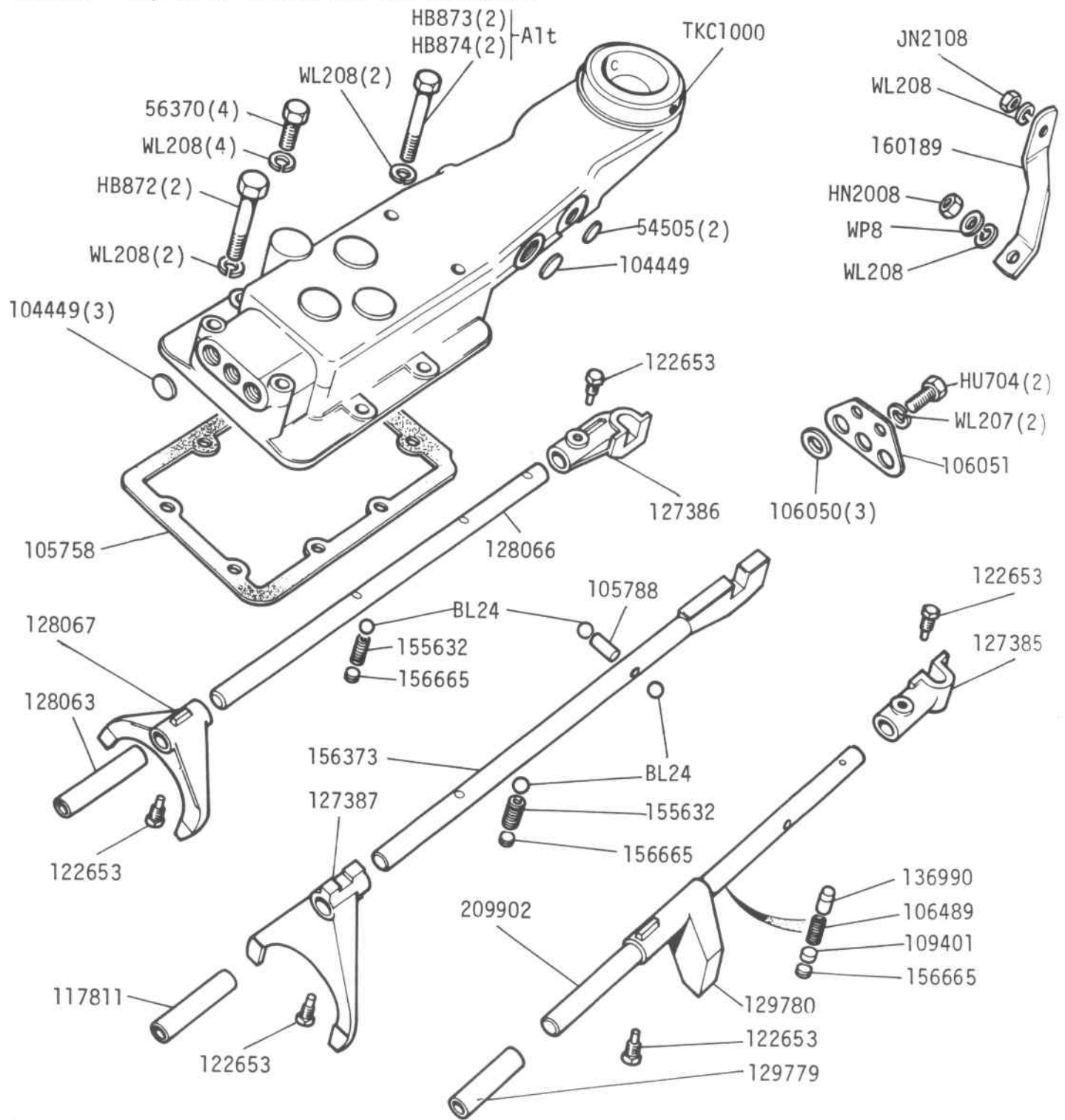
EXARBOX - Top Cover Assy



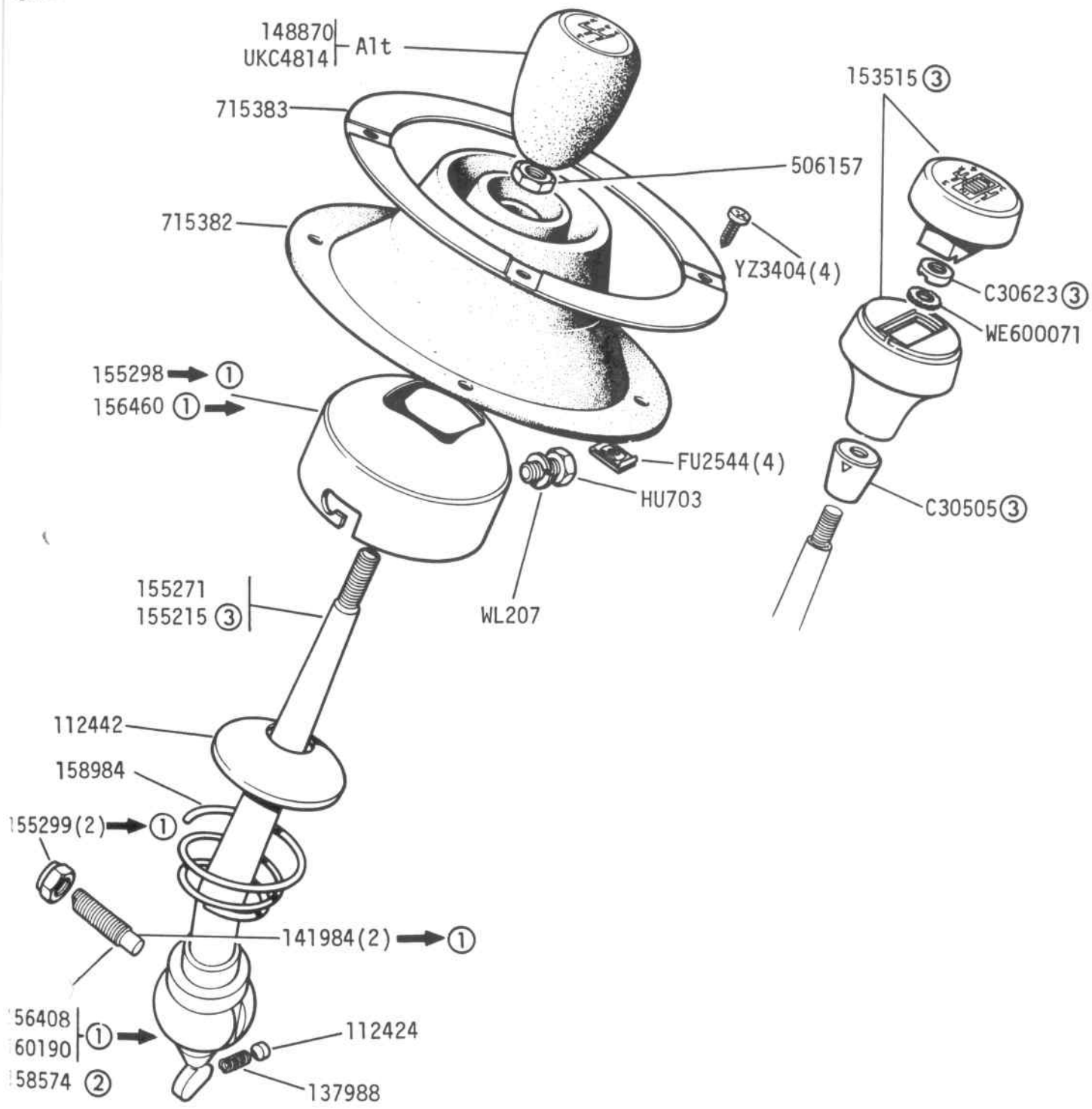
- 520548
- 520328 O/D → ①
- 311862 O/D ① →
- 311862 O/D USA ② →

- ① LD21230
- ② LE20857

GEARBOX - Top Cover Extensions and Selectors

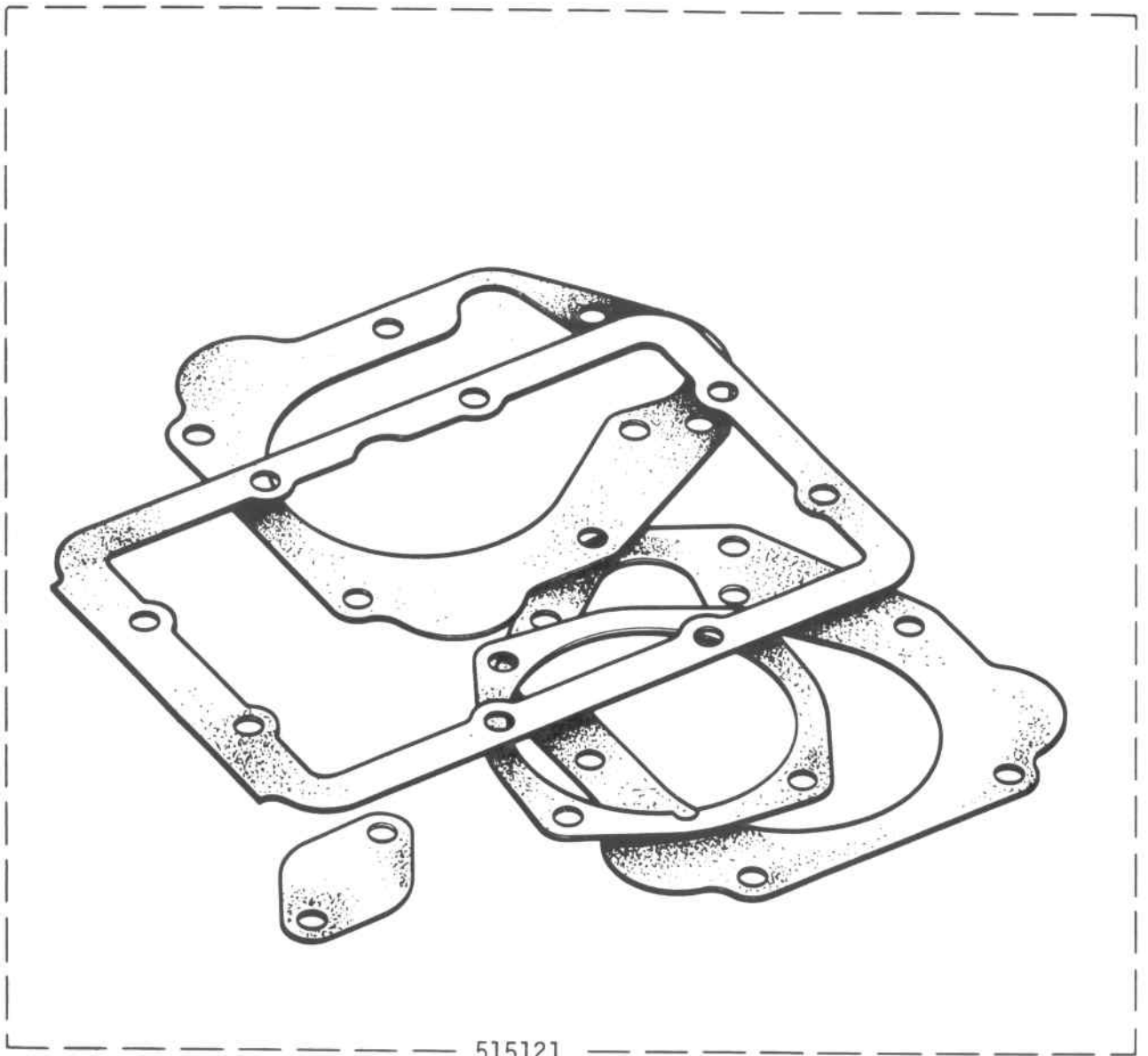


EARBOX - Speed Change Lever



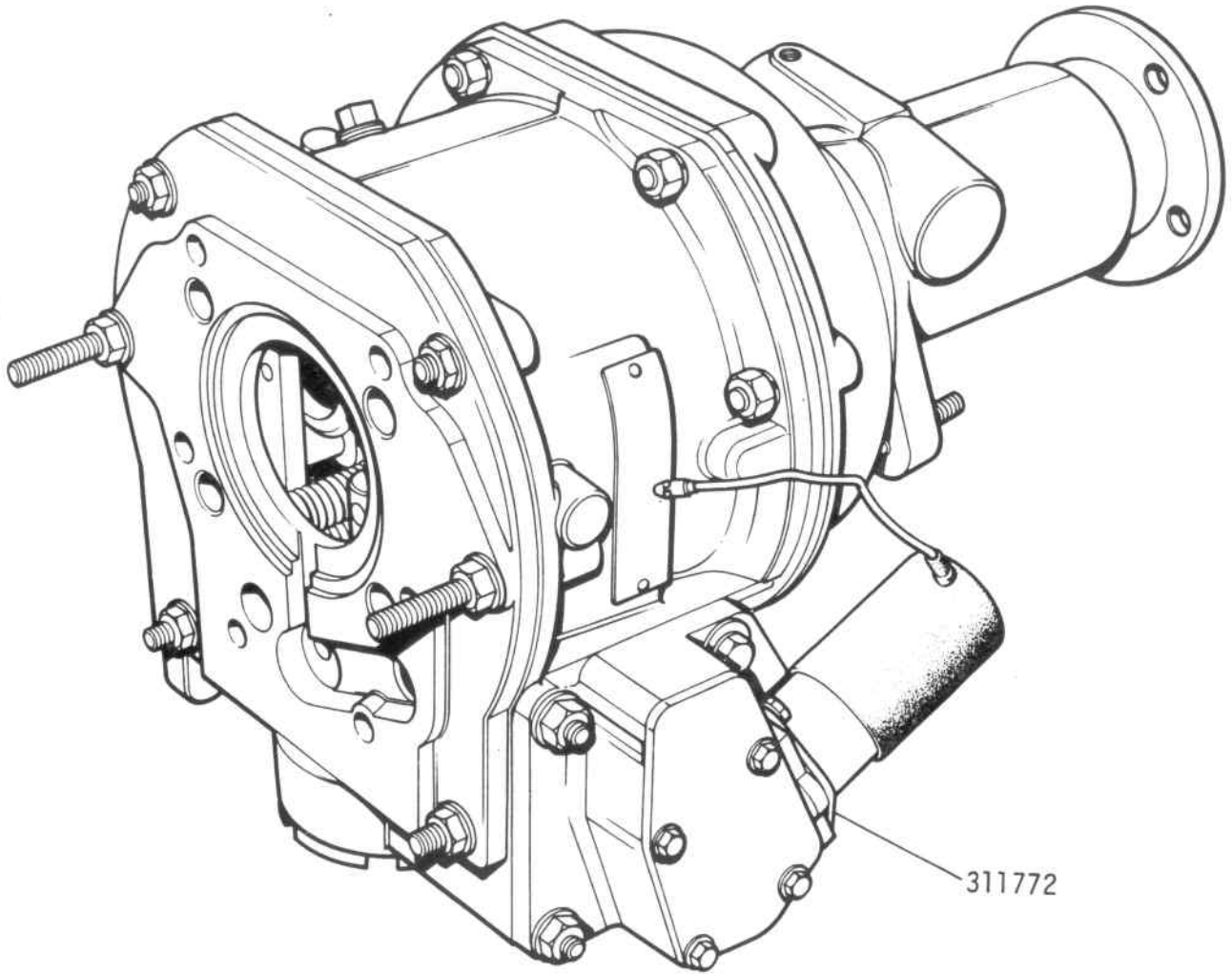
- ① LD4717
- ② Oversize locating Pin A/R
- ③ Required when O/D is fitted (⇨ 05-47 for O/D lead and switch)

GEARBOX - Gasket Set



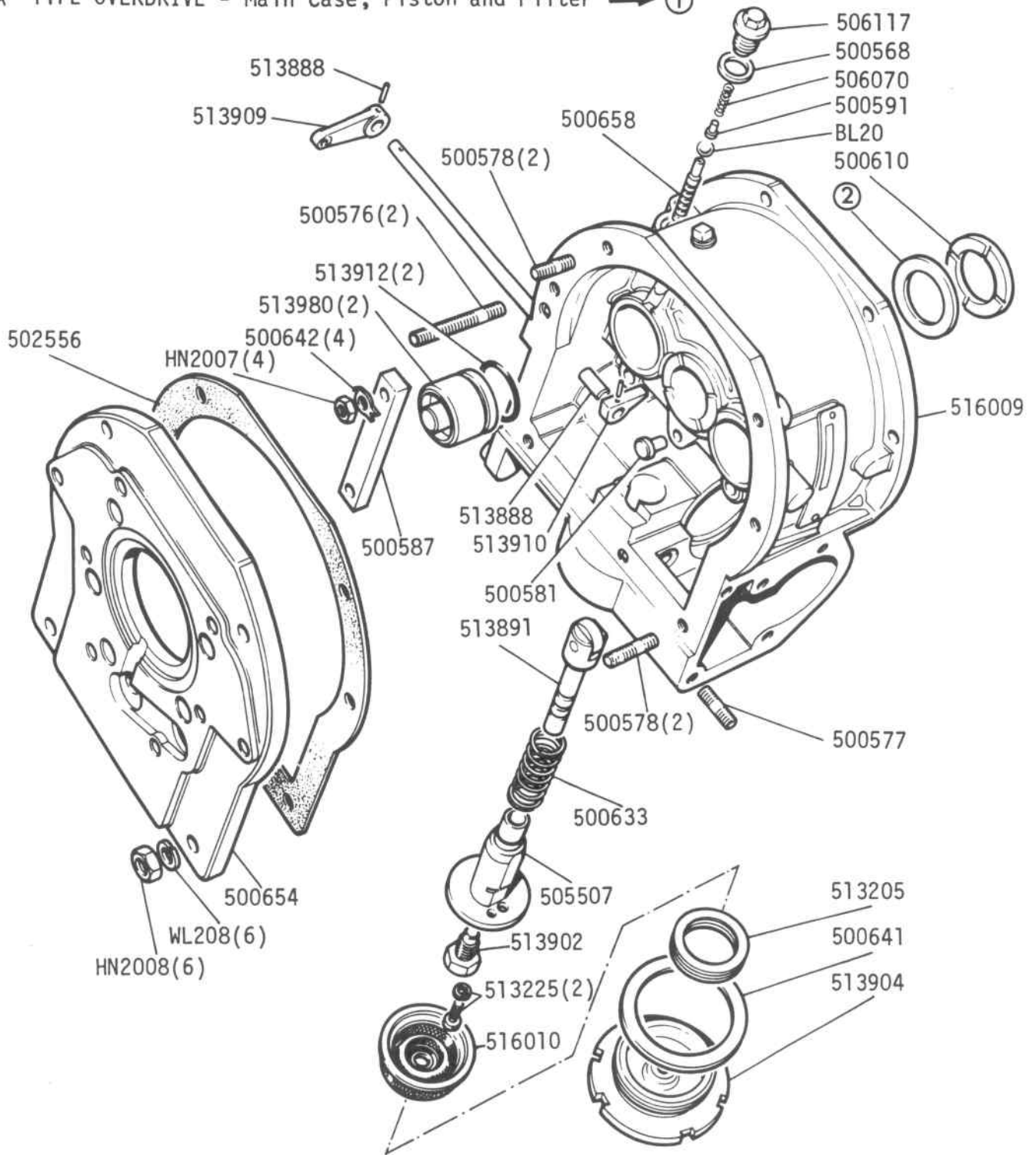
515121

'A' Type Overdrive - O/D Assy → ①



① LD21230
LE20856(USA) → 02-81 For future

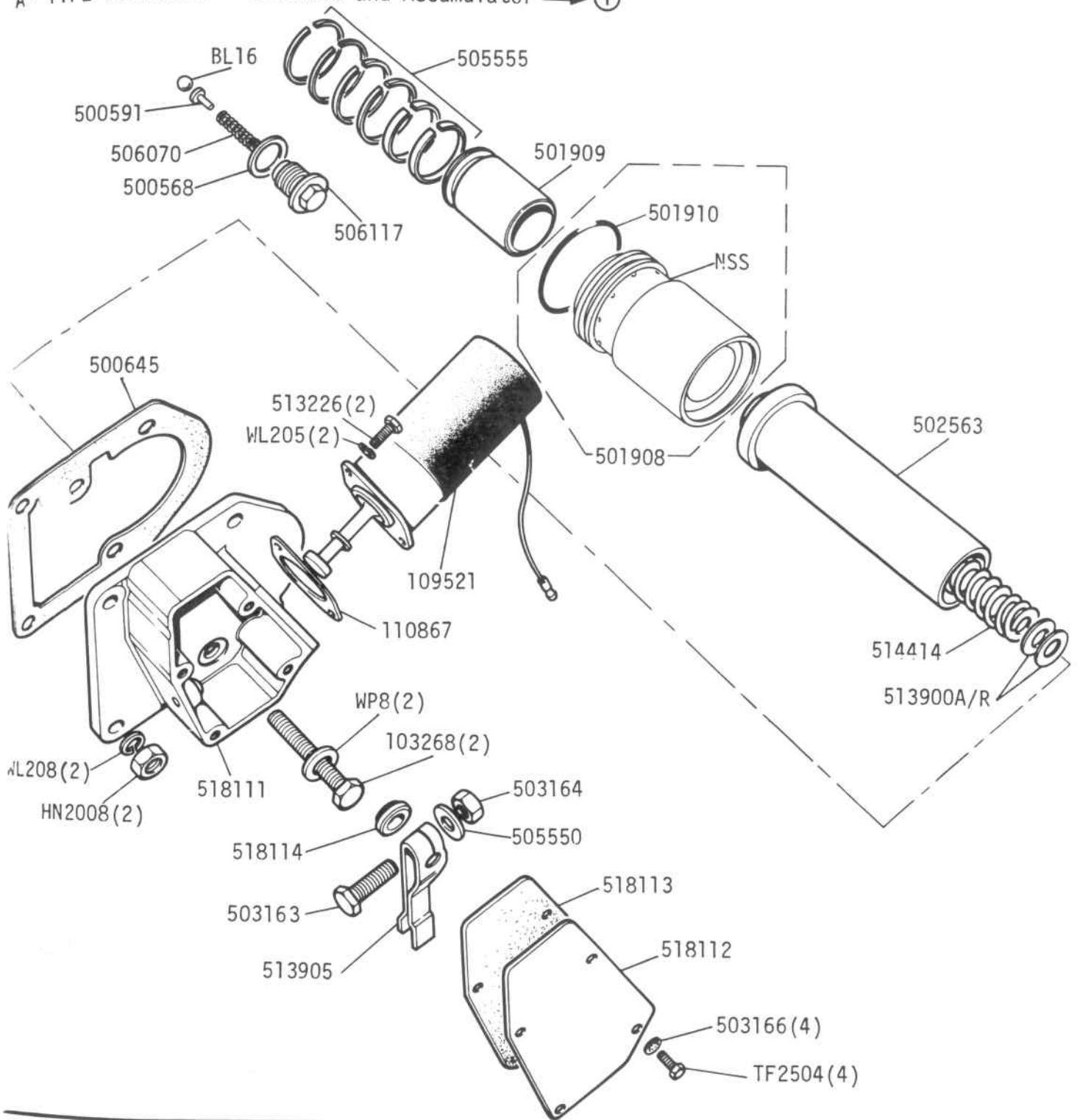
'A' TYPE OVERDRIVE - Main Case, Piston and Filter → ①



① LD21230 LE20856 (USA) → 02-82 & 02-86 For future

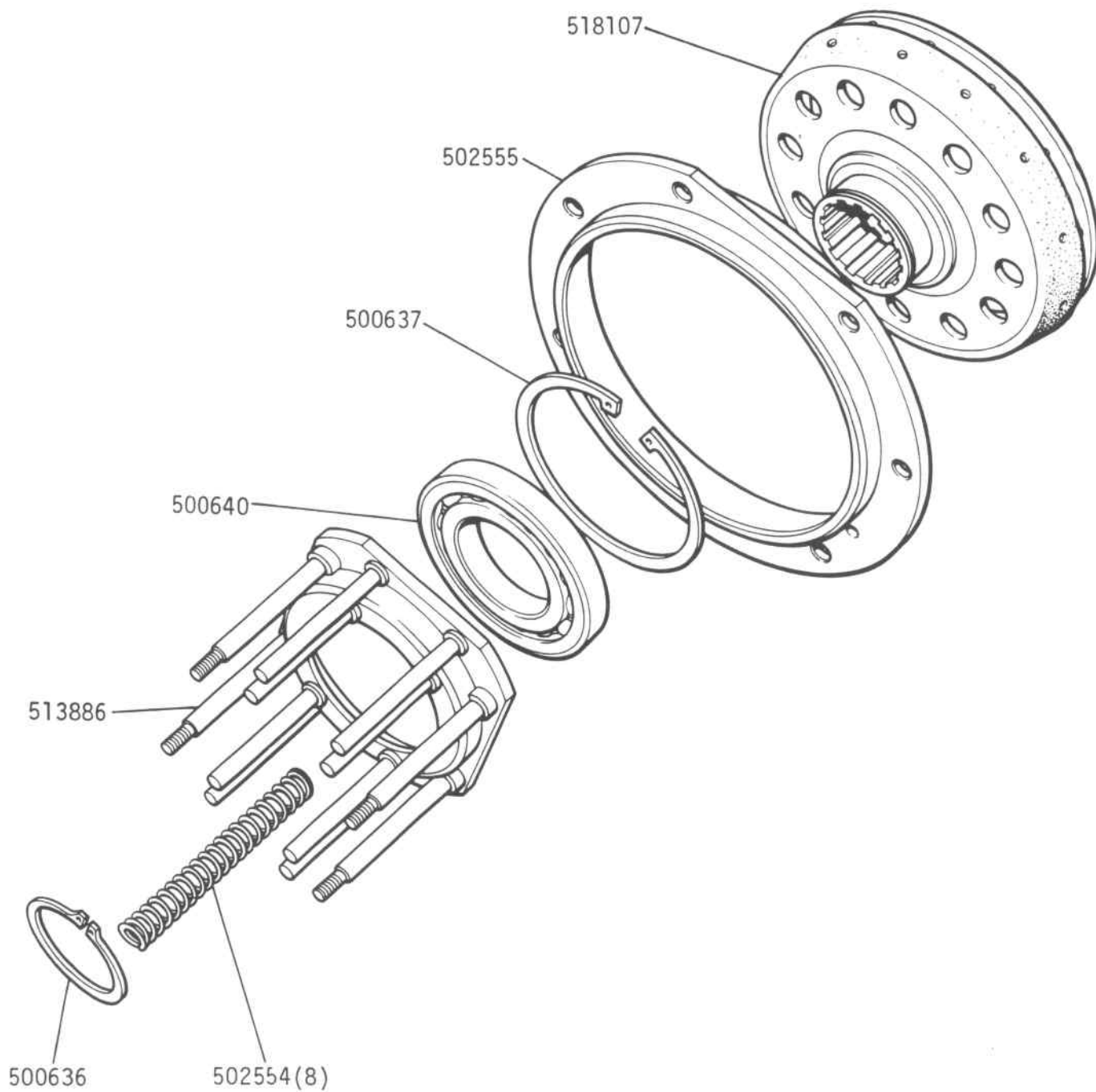
500588A	0.113-0.114	A/R
500588B	0.107-0.108	
500588C	0.101-0.102	
② 500588D	0.095-0.096	
500588E	0.089-0.090	
500588F	0.083-0.084	
500588G	0.077-0.078	
500588G	0.077-0.078	

A' TYPE OVERDRIVE - Solenoid and Accumulator → ①



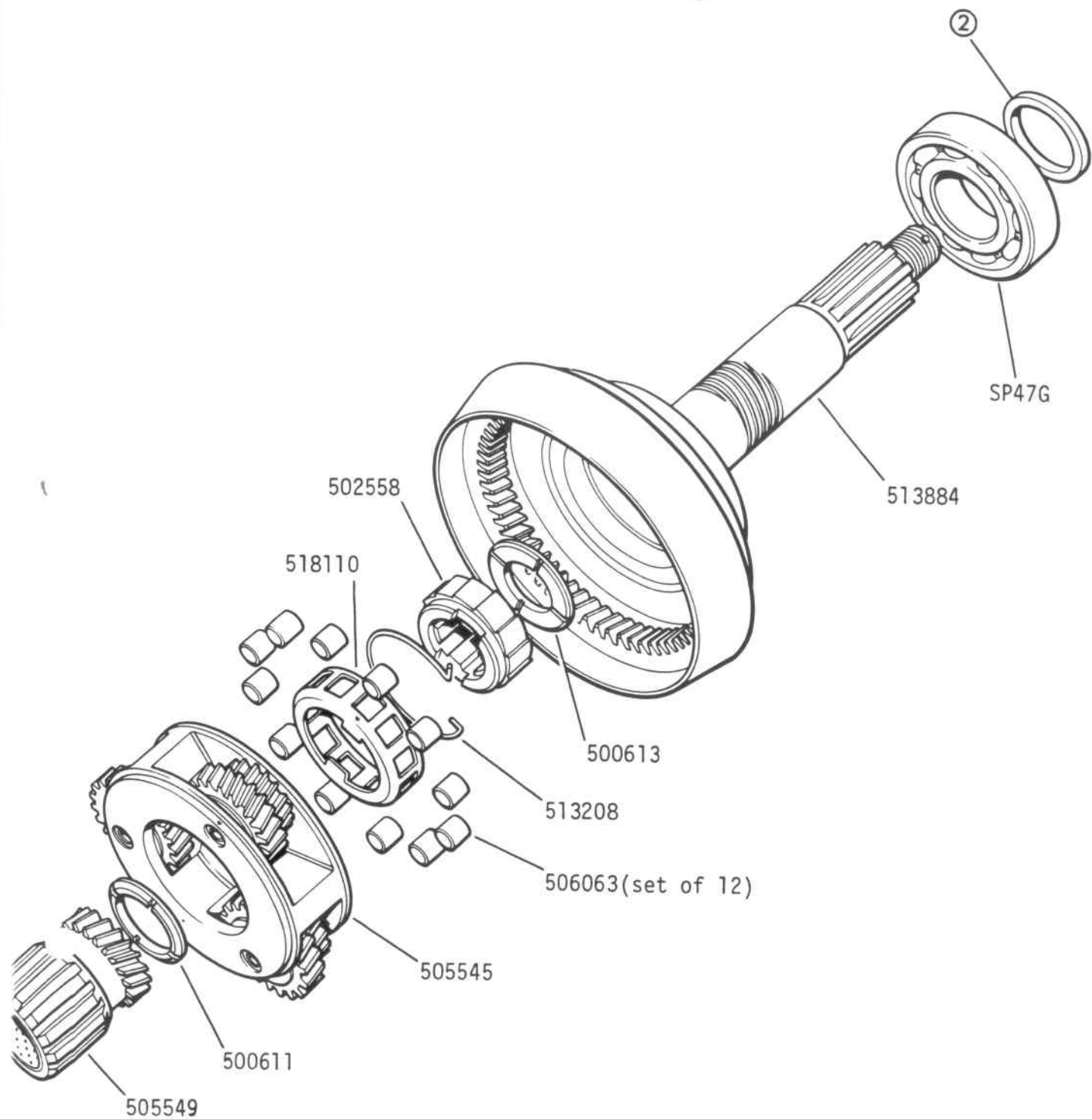
① LD21230
LE20856(USA) → 02-82 For future

'A' TYPE OVERDRIVE - Clutch, Brake and Ring → ①



① LD21230
LE20856(USA) → 02-84 For future

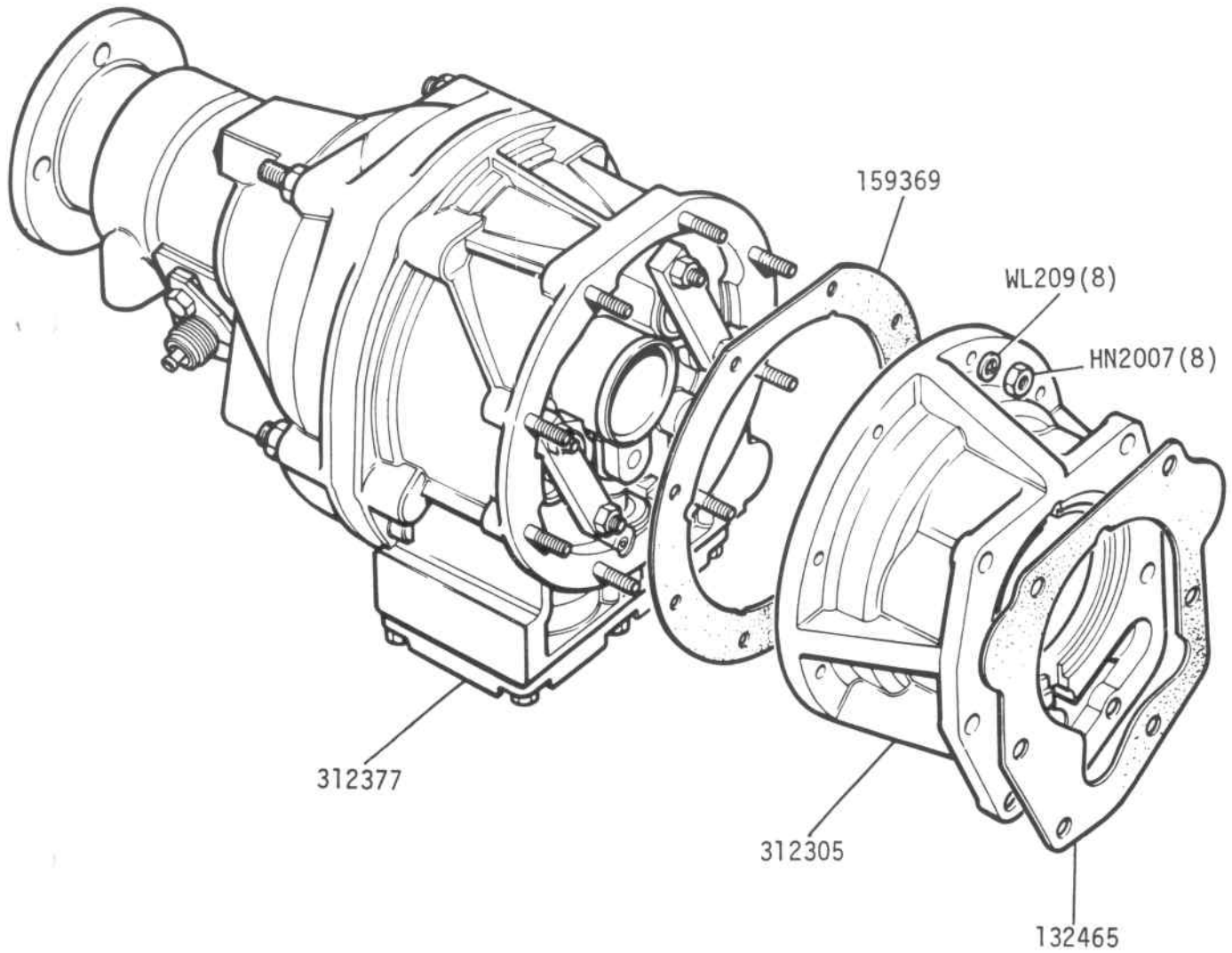
TYPE OVERDRIVE - Annulus Sunwheel Planet Carrier → ①



LD21230 LE20856 (USA) → 02-84 For future

500623/E	0.146	A/R
500623/F	0.151	
500623/G	0.156	
500623/H	0.161	
500623/J	0.166	

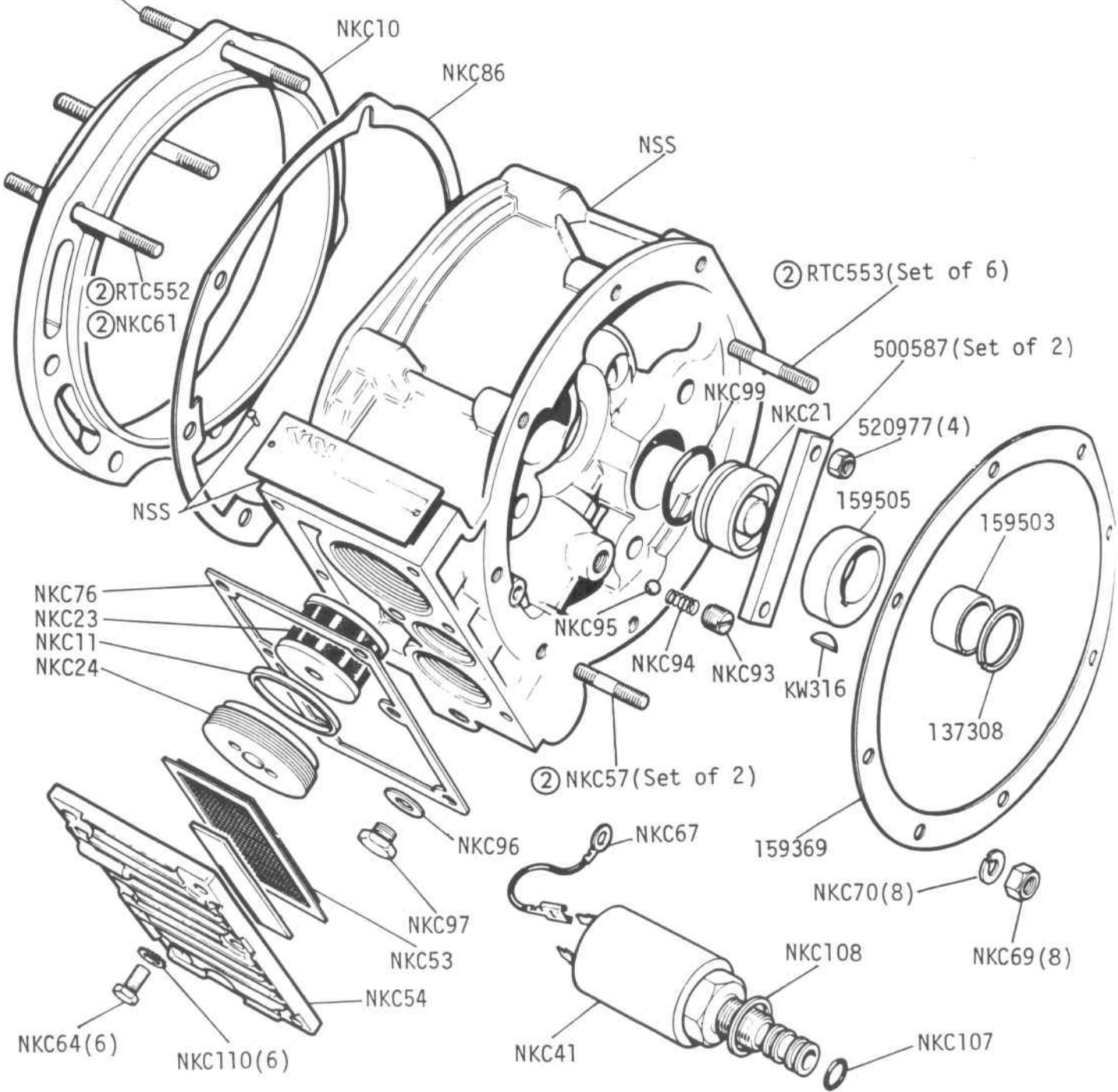
J' TYPE OVERDRIVE - O/D Assy ① →



① LD21231
LE20857(USA) ← 02-73 For previous

'J" TYPE OVERDRIVE - Main Case, Brake Ring and Cam. ① →

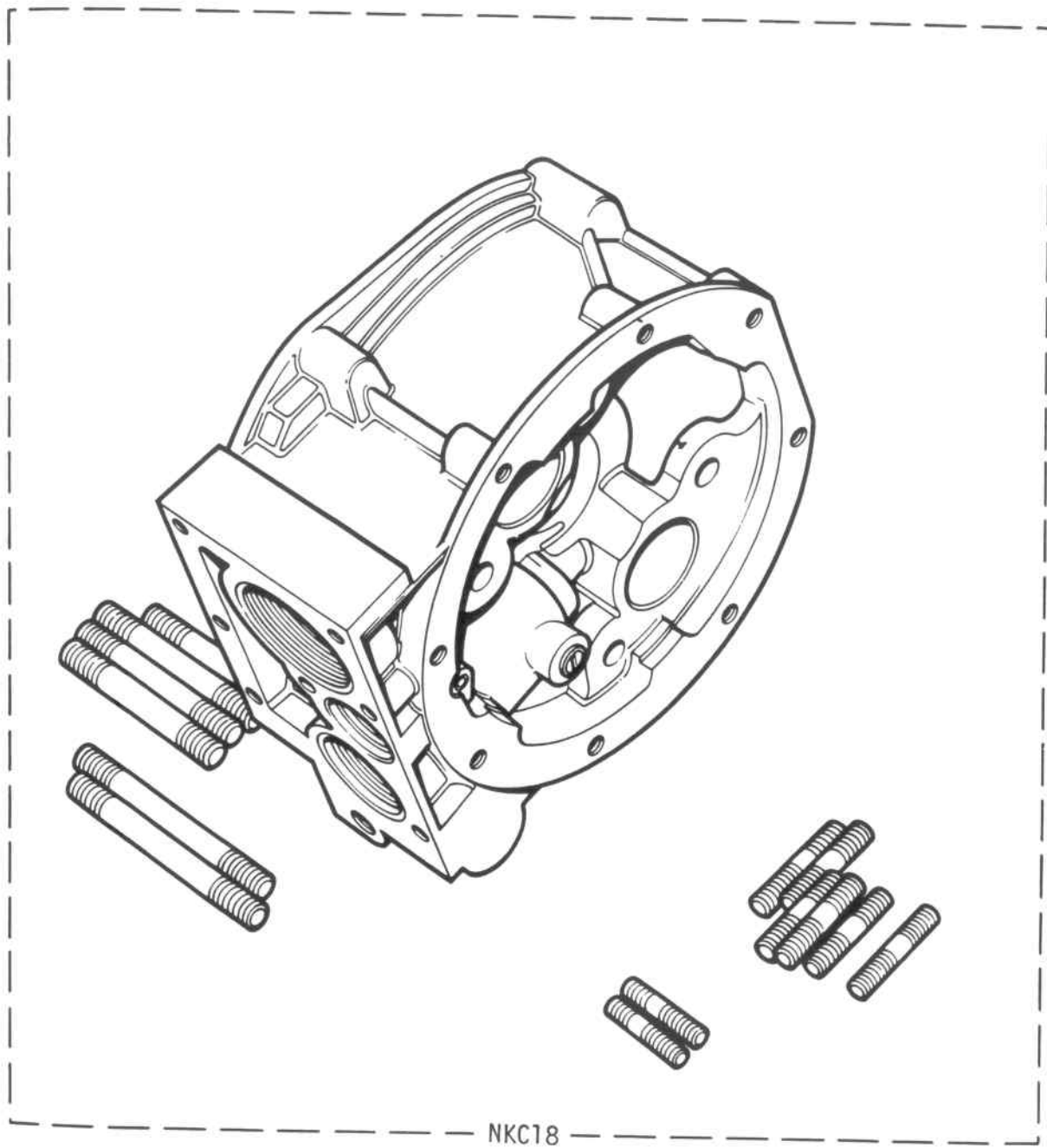
② NKC58 (Set of 4)



① LD21231
LE20857 (USA) ← 02-74 and 02-75 For previous

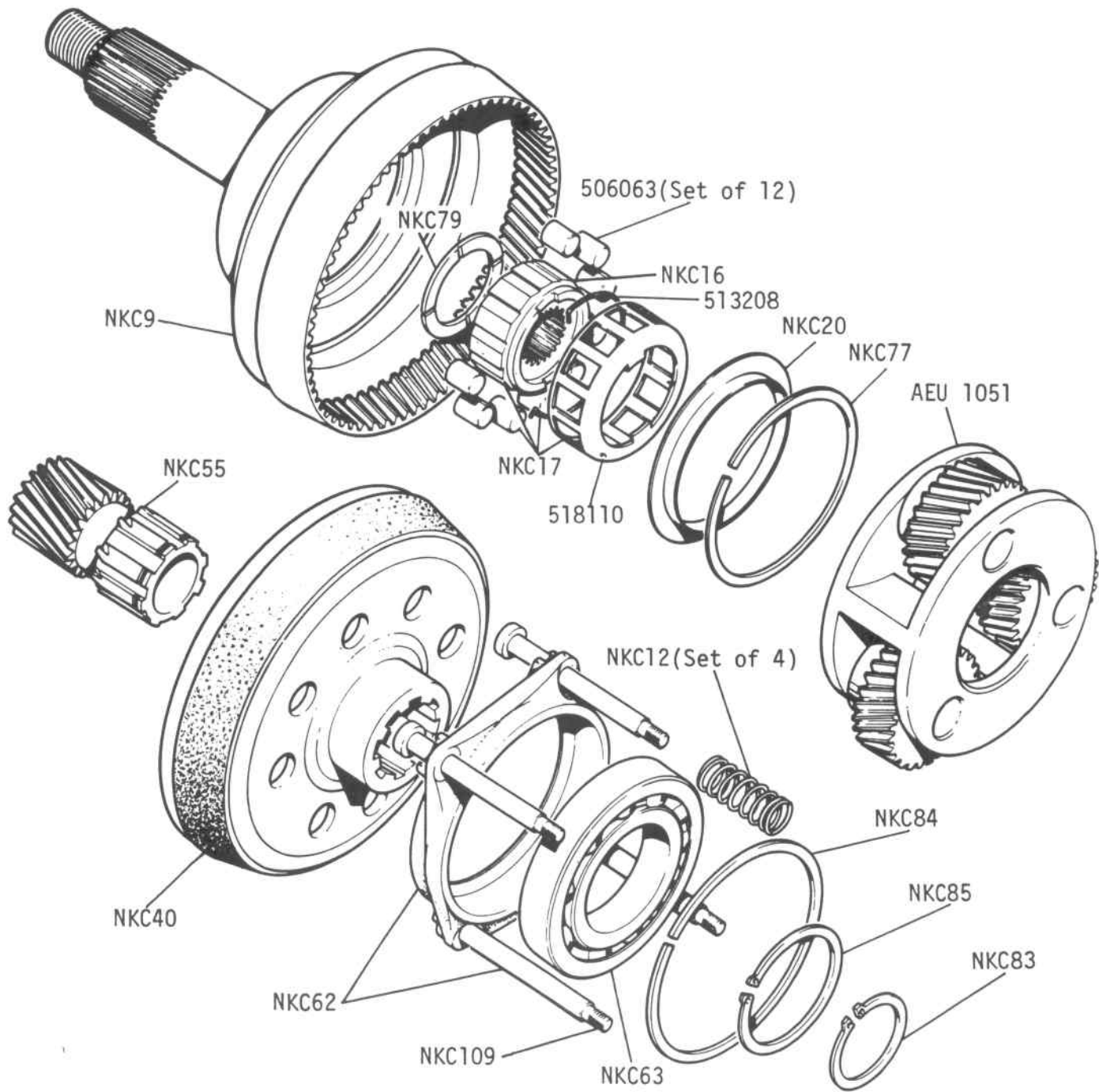
② → 02-82

ERDRIVE UNIT - Main Case Service Kit ① →



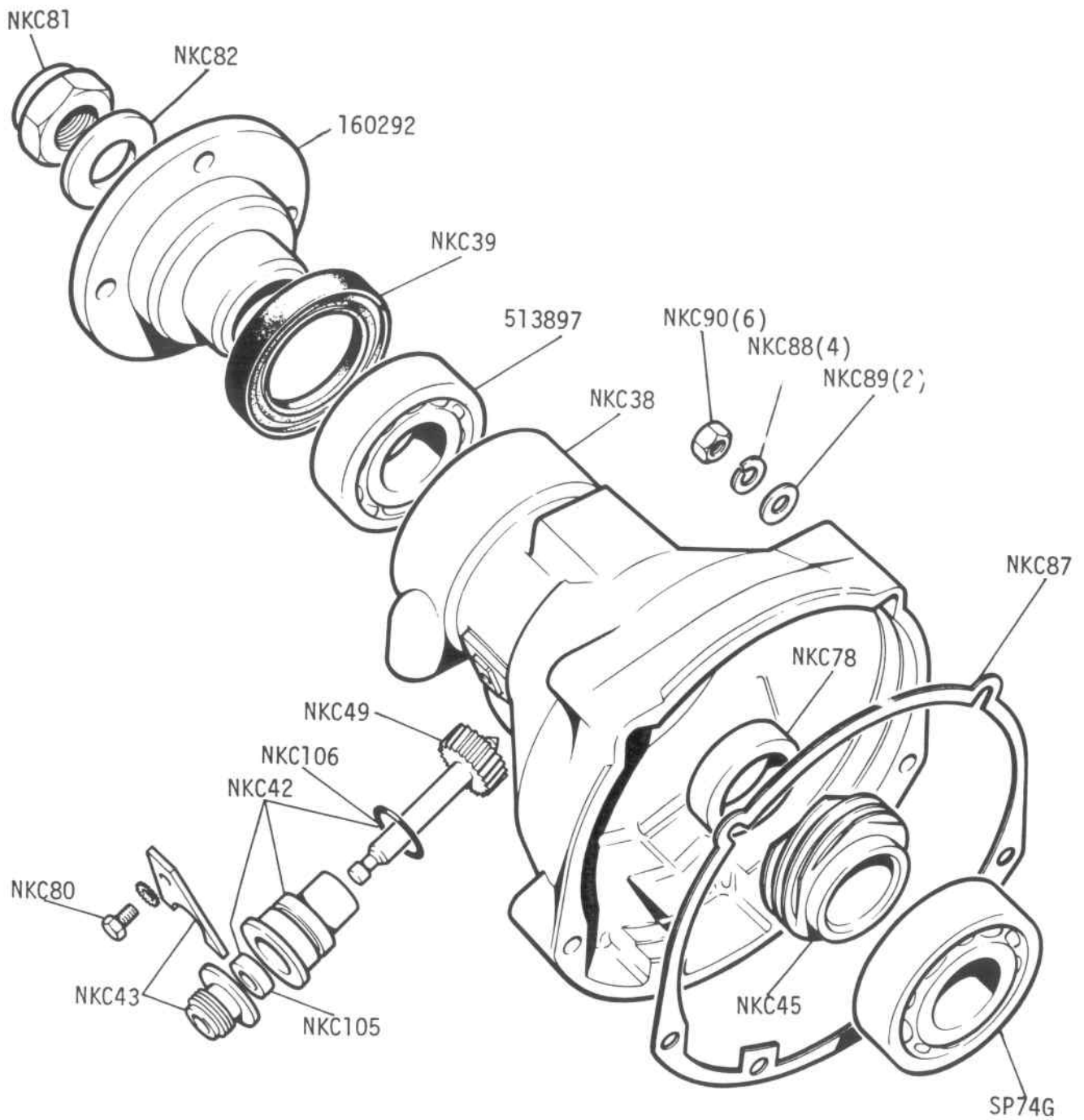
LD21231
LD20856(USA) ← 02-74 and 02-75 For previous

'J' TYPE OVERDRIVE - Annulus, Sunwheel, Planet Carrier ① →



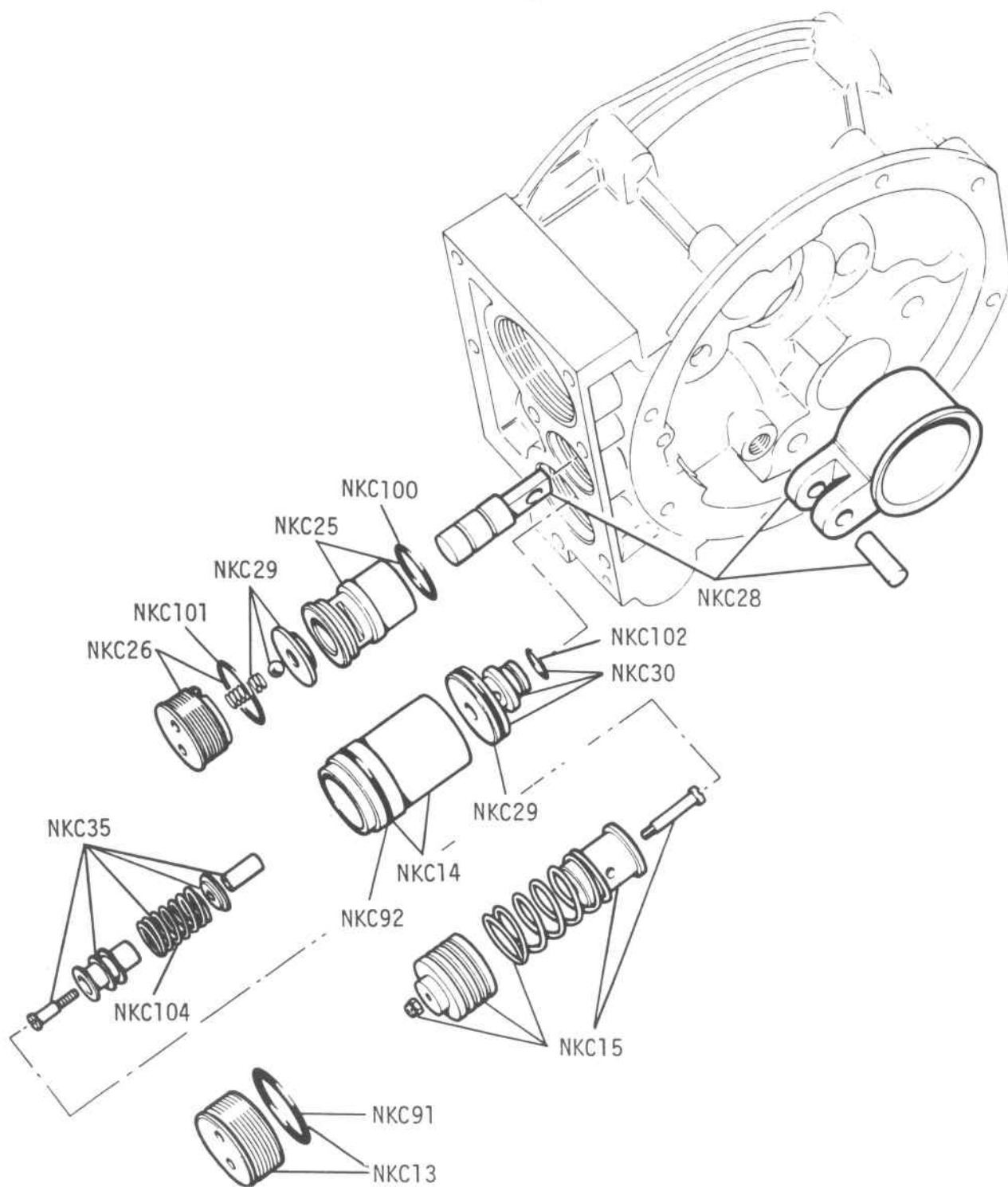
① LD21231
LE20857(USA) ← 02-77 and 02-78 For previous

'J' TYPE OVERDRIVE - Rear Case, Speedo, Gears, Flange. ① →



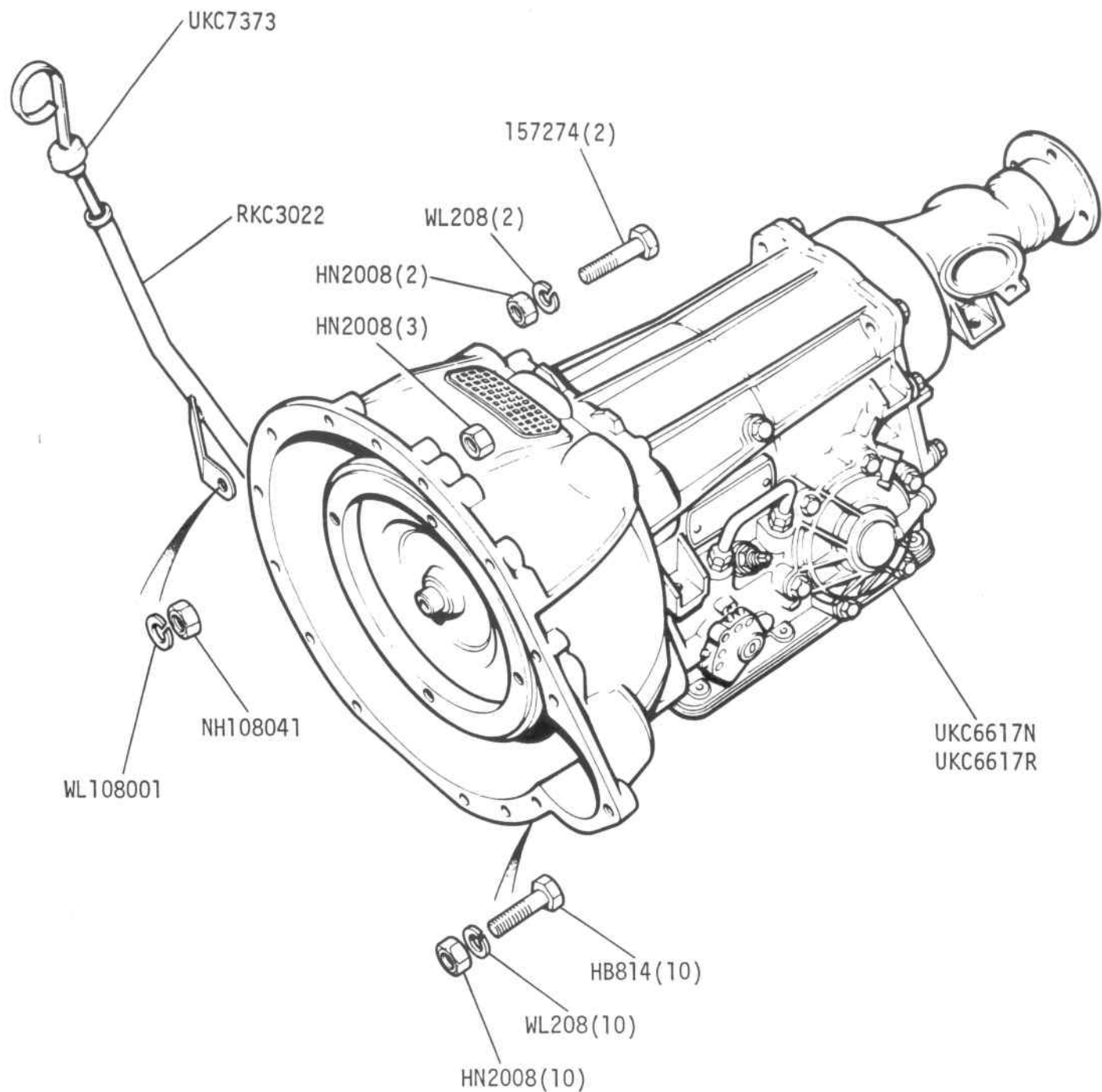
① LD21231
LE20857(USA) ← 02-78 For previous

'J' Type Overdrive - Relief Valve and Pump ① →



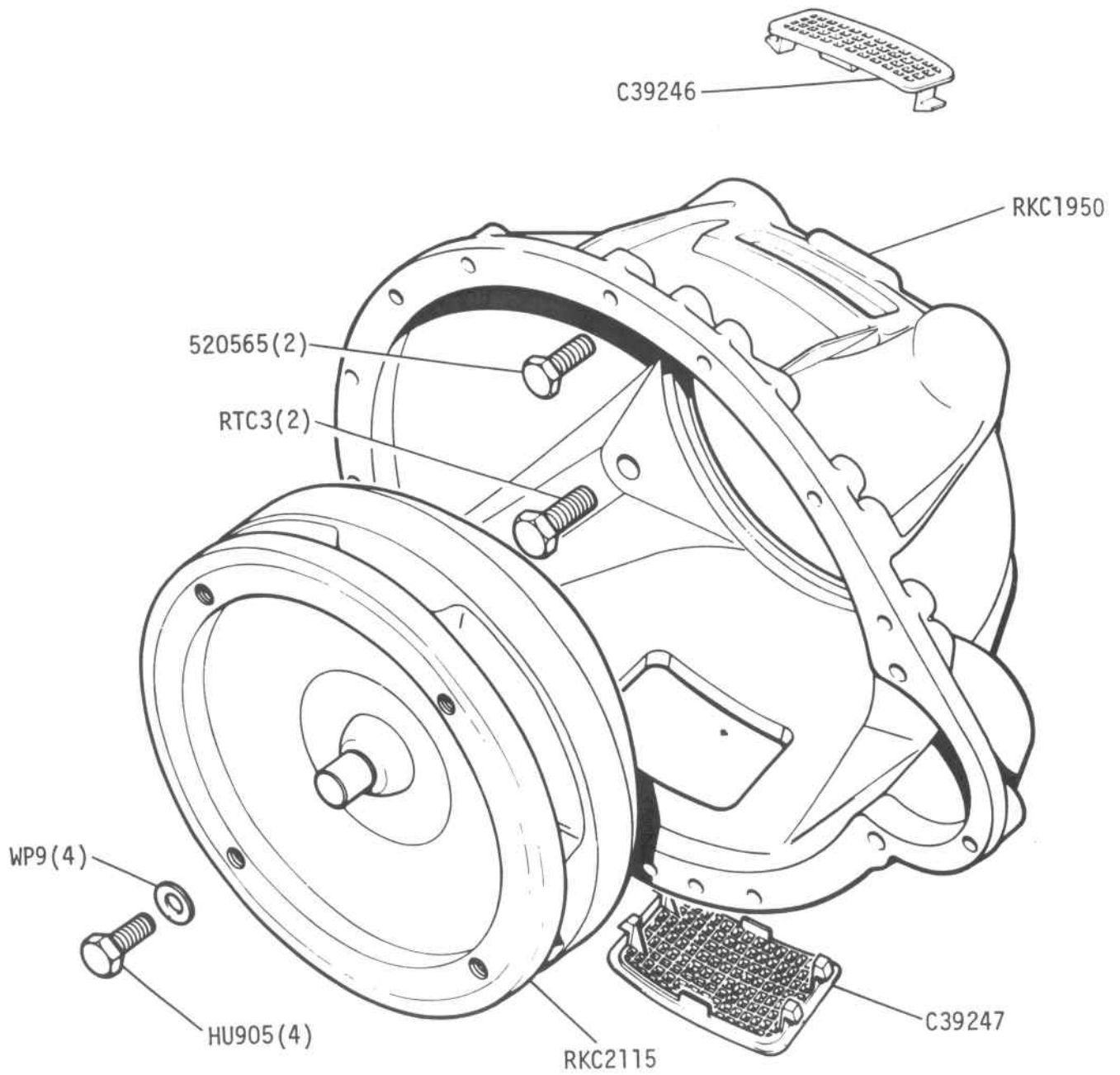
① LD21231
LE20857(USA) ← 02-74 For previous

UTOMATIC GEARBOX TYPE 65 - Gearbox Unit, Dipstick, Heatshield ① →



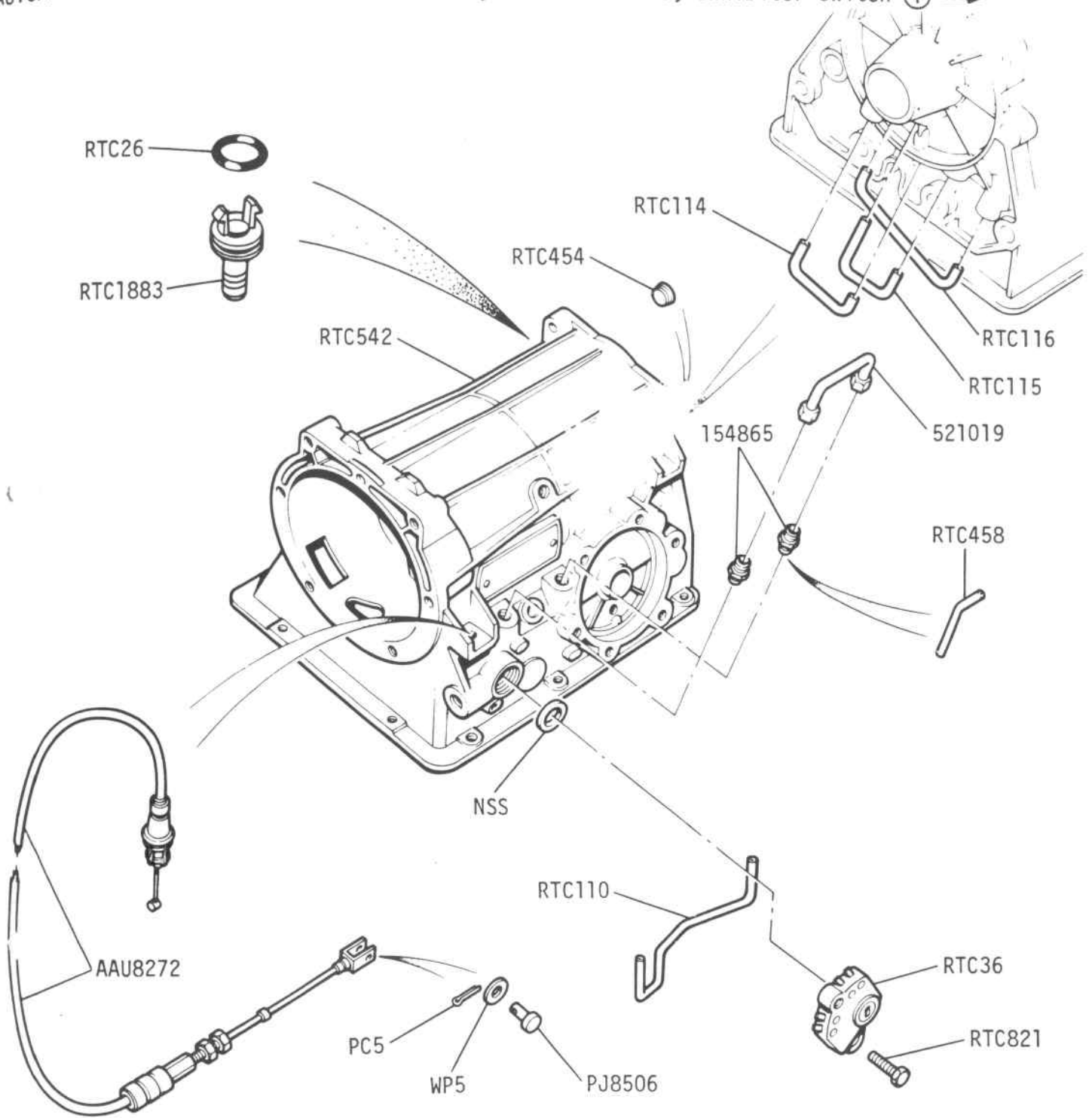
① LD41994

AUTOMATIC GEARBOX TYPE 65 - Torque Converter and Housing, Stoneguards ① →



① LD41994

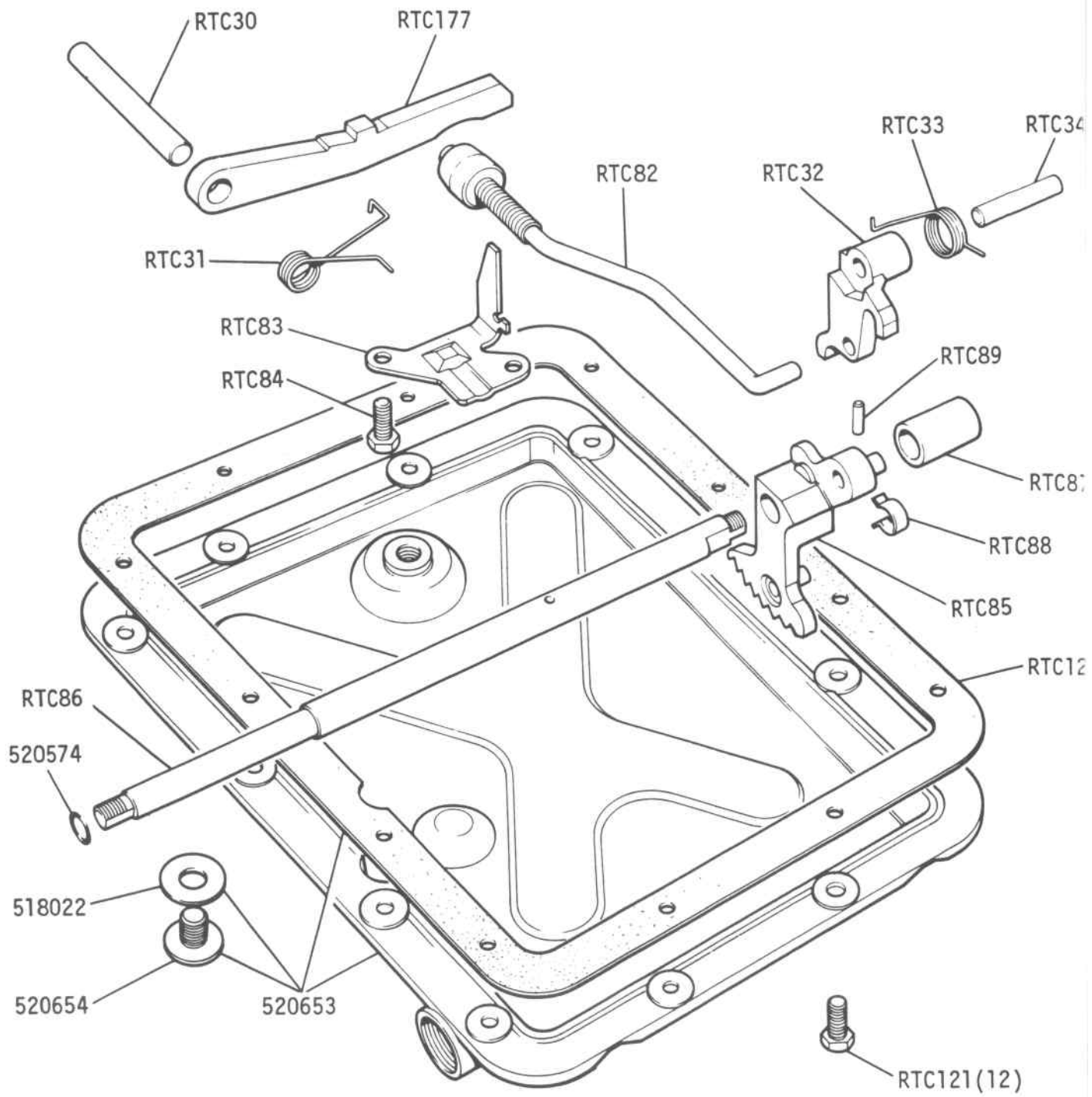
AUTOMATIC GEARBOX TYPE 65 - Gearbox Case, Kickdown Cable, Inhibitor Switch ① →



① LD41994

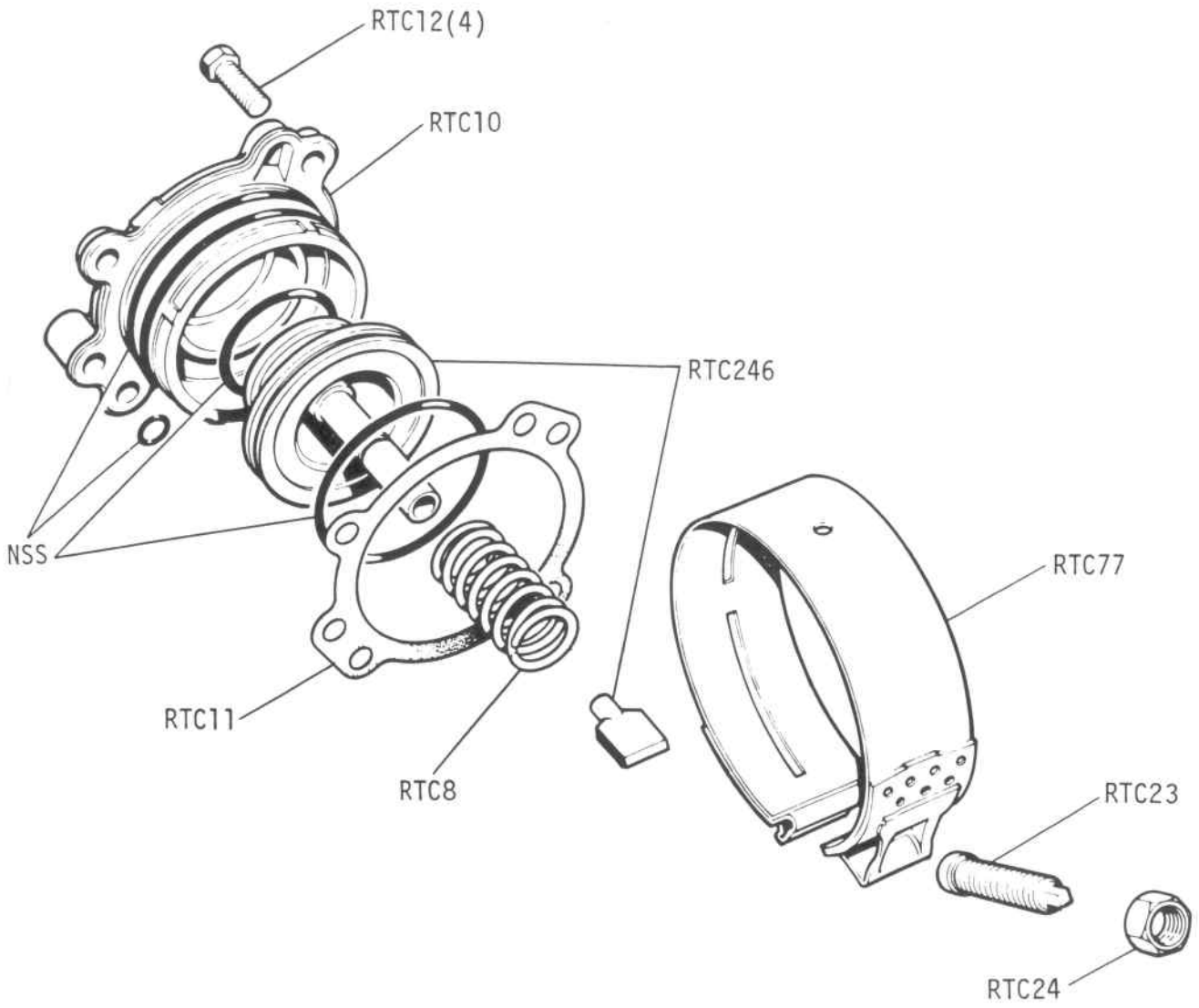
STAG 03-05 B5982/1

AUTOMATIC GEARBOX TYPE 65 - Oil Pan - Parking Details ① →



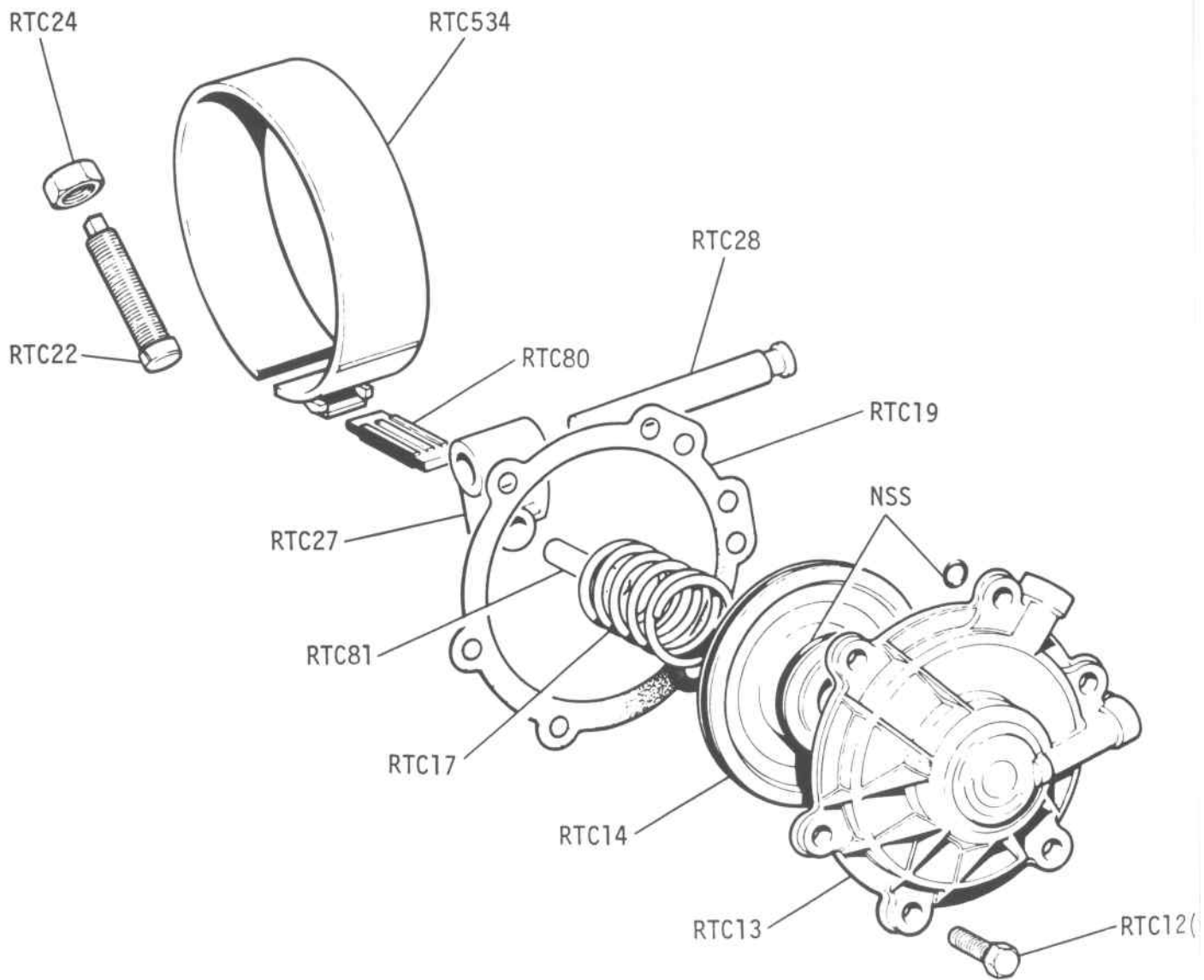
① LD41994

AUTOMATIC GEARBOX TYPE 65 - Front Servo and Brake Band ① →



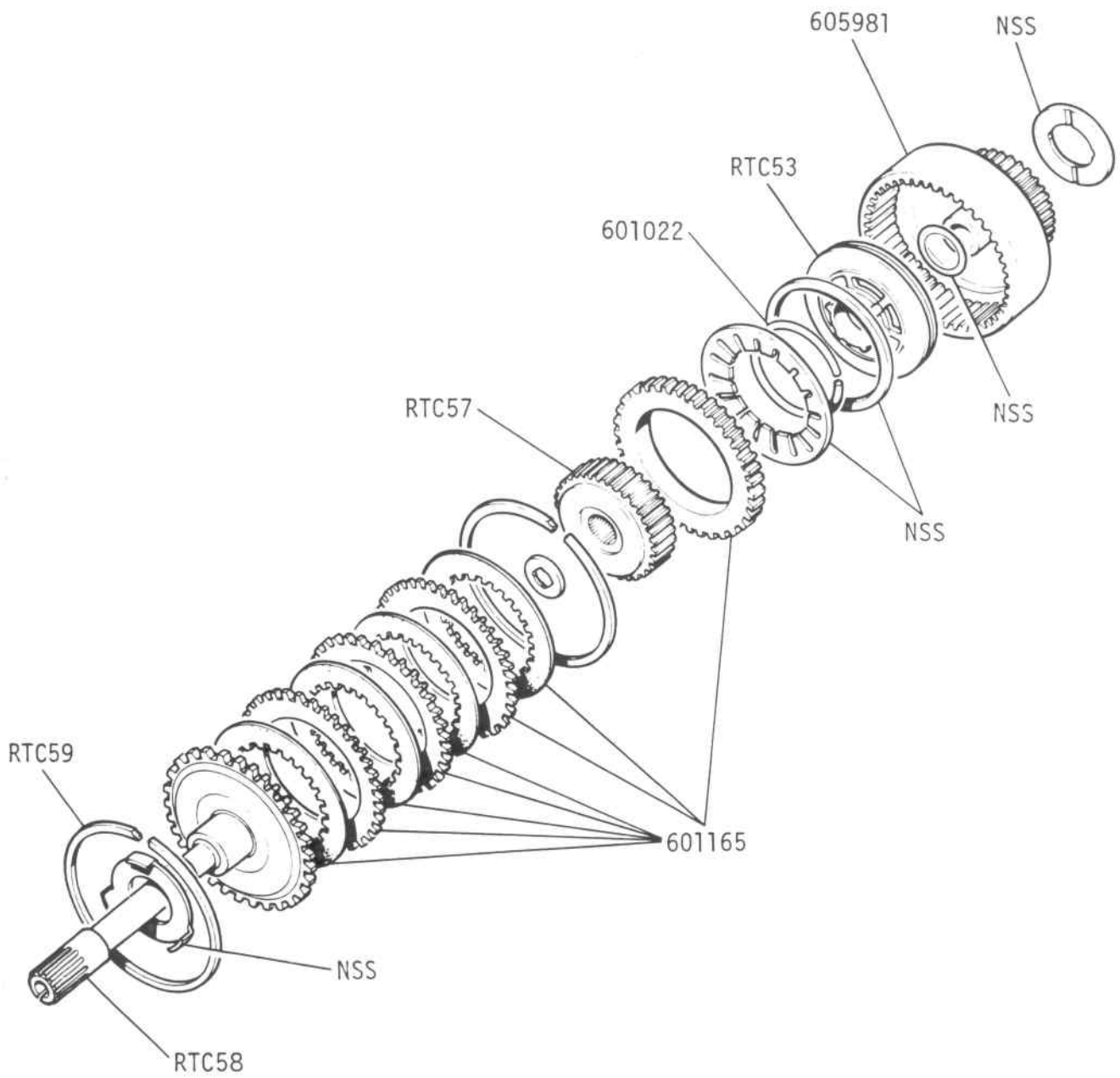
① LD41994

AUTOMATIC GEARBOX TYPE 65 - Rear Servo and Brake Band ① →



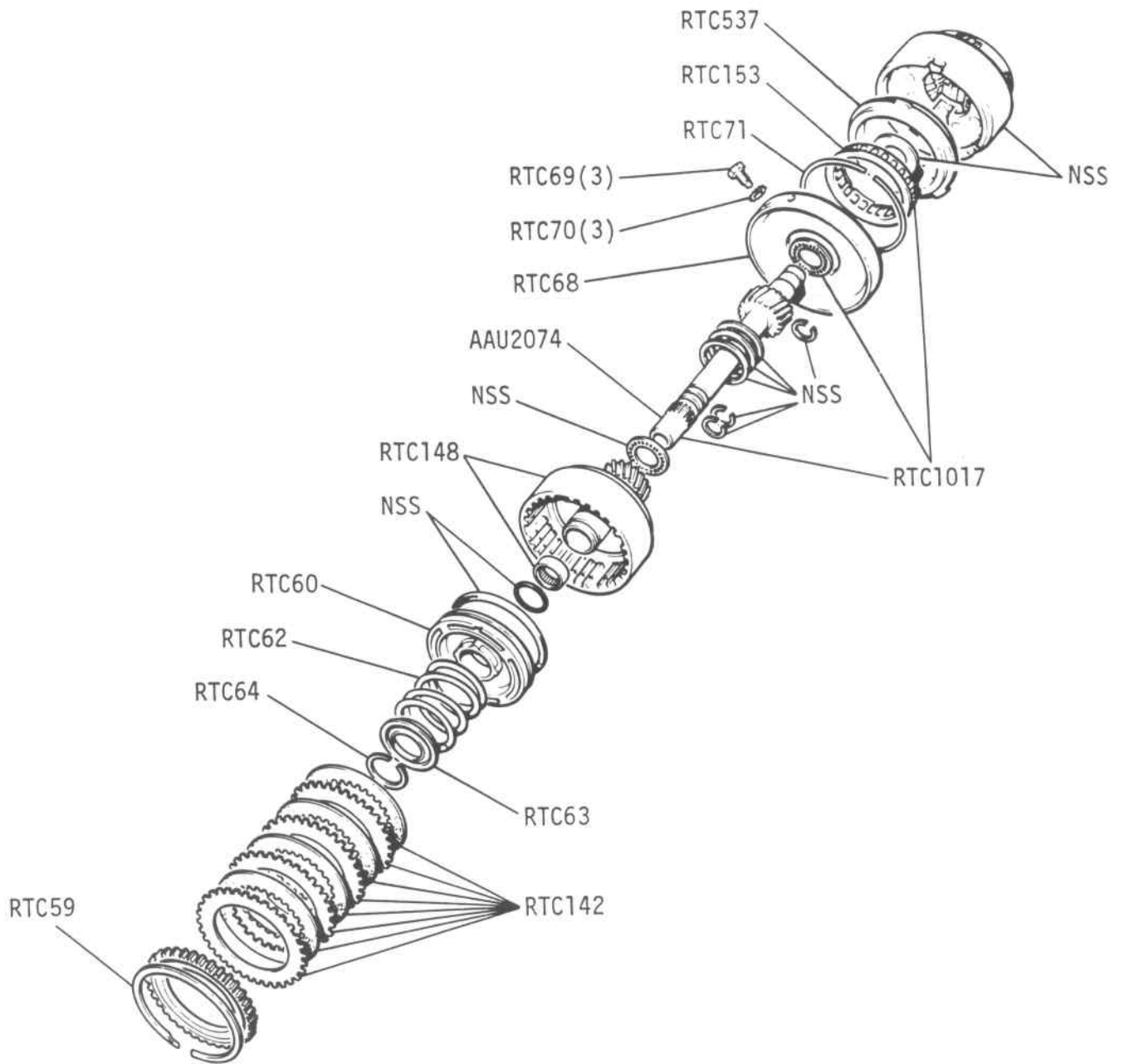
① LD41994

AUTOMATIC GEARBOX TYPE 65 - Front Clutch, Input Shaft ① →



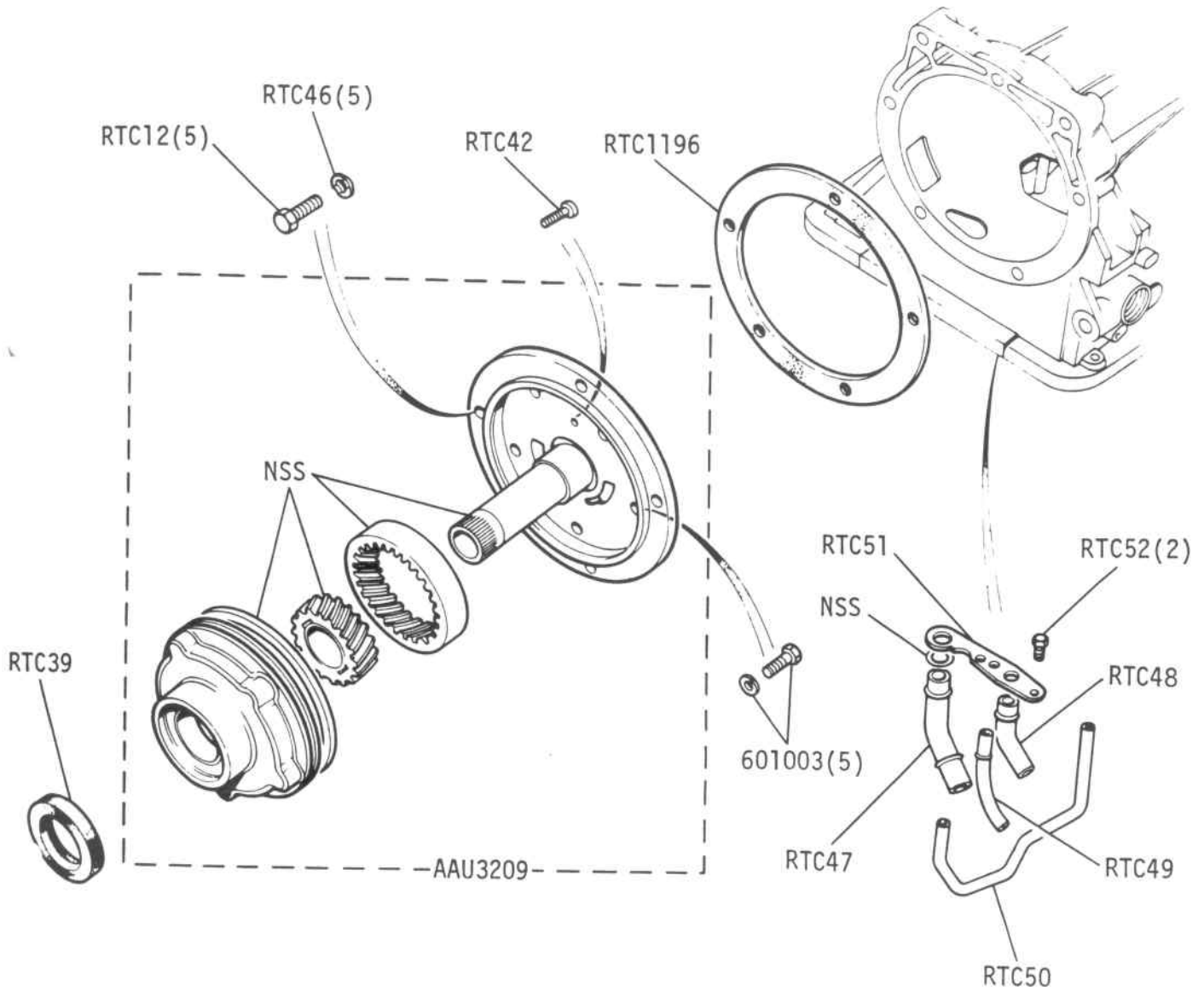
① LD41994

AUTOMATIC GEARBOX TYPE 65 - Rear Clutch, Front Drum, Sun Gear ① →



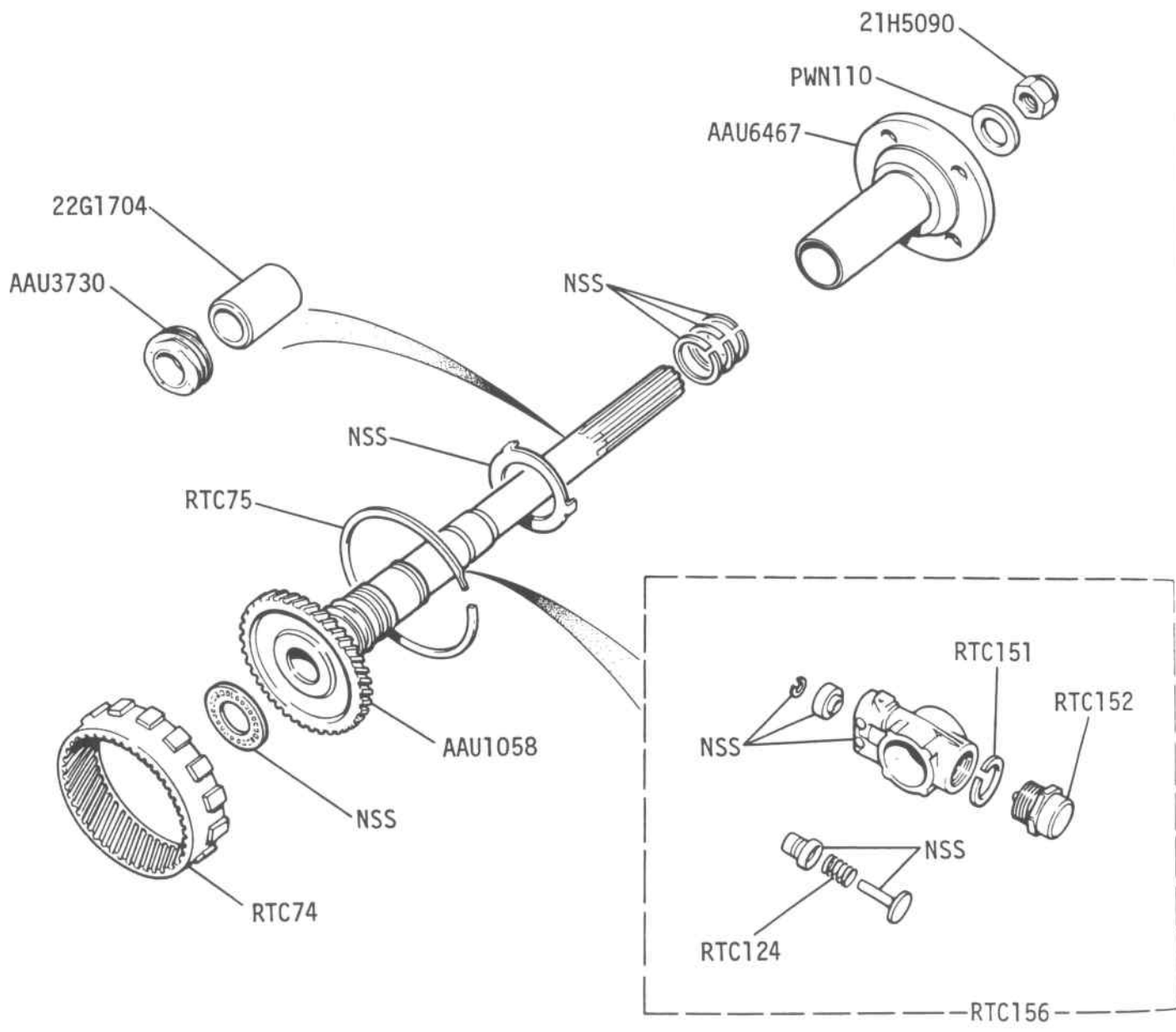
① LD41994

AUTOMATIC GEARBOX TYPE 65 - Pump and Supply Tubes ① →



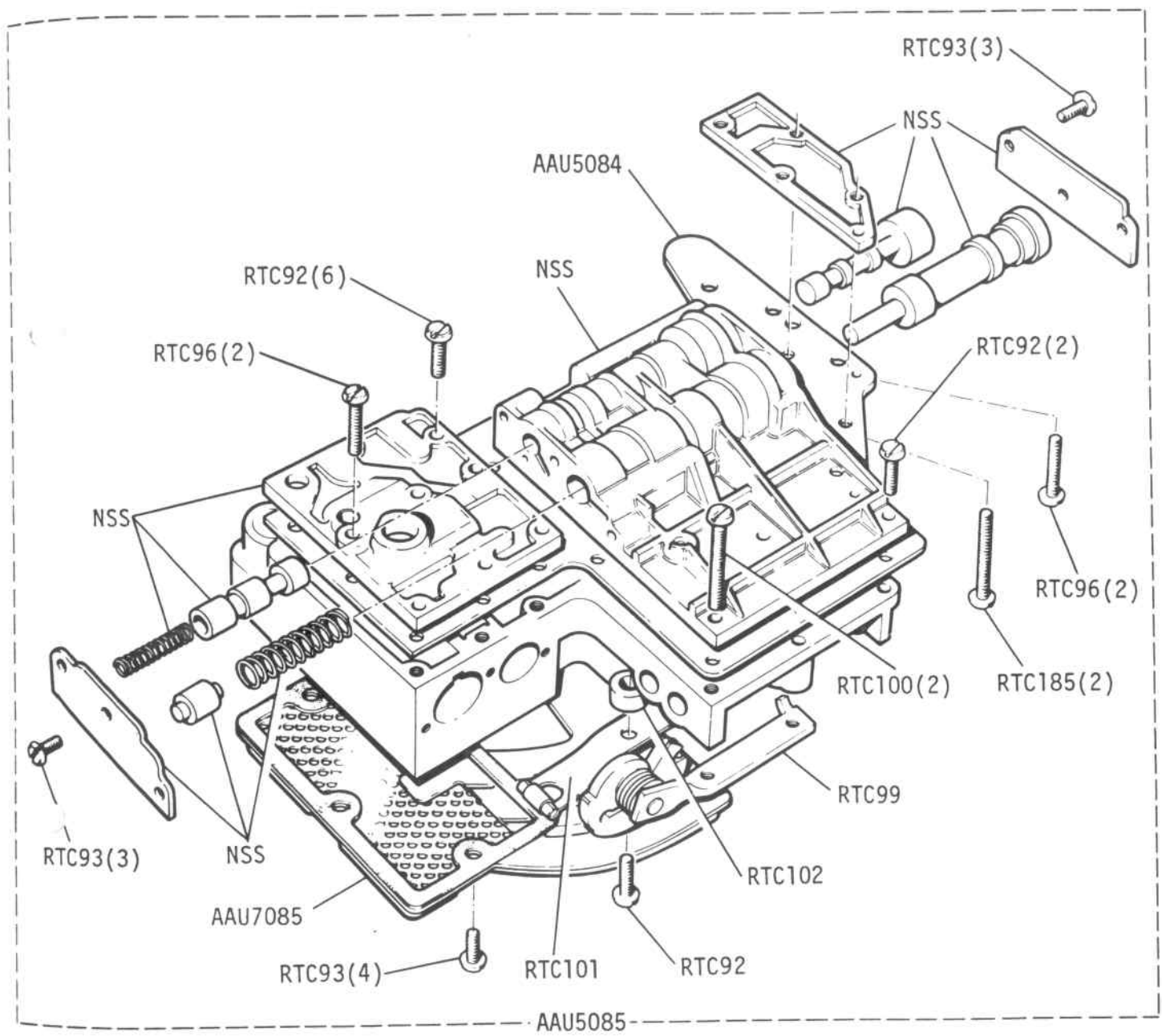
① LD41994

AUTOMATIC GEARBOX TYPE 65 - Driven Shaft, Governor, Speedo Driving Gear ① →



① LD41994

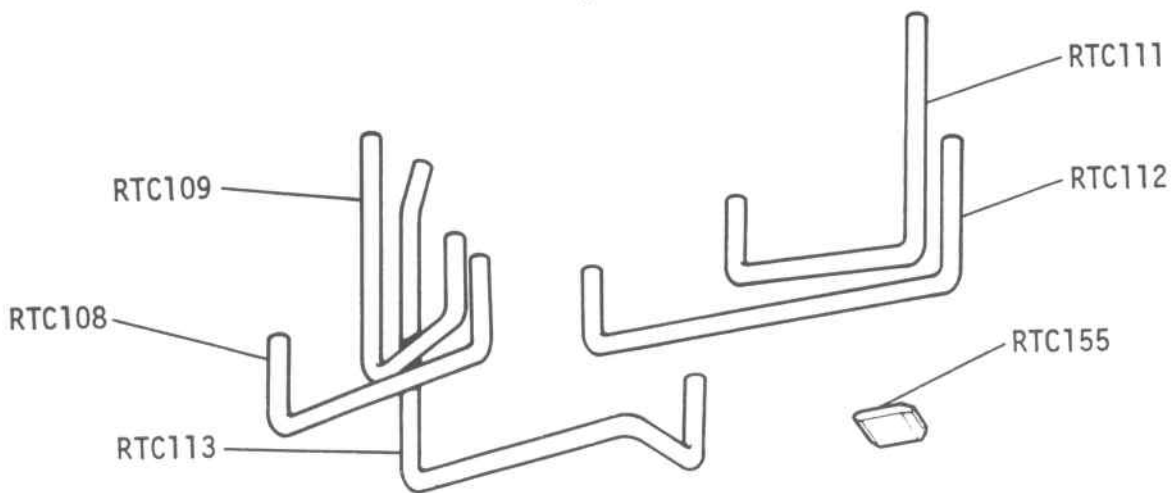
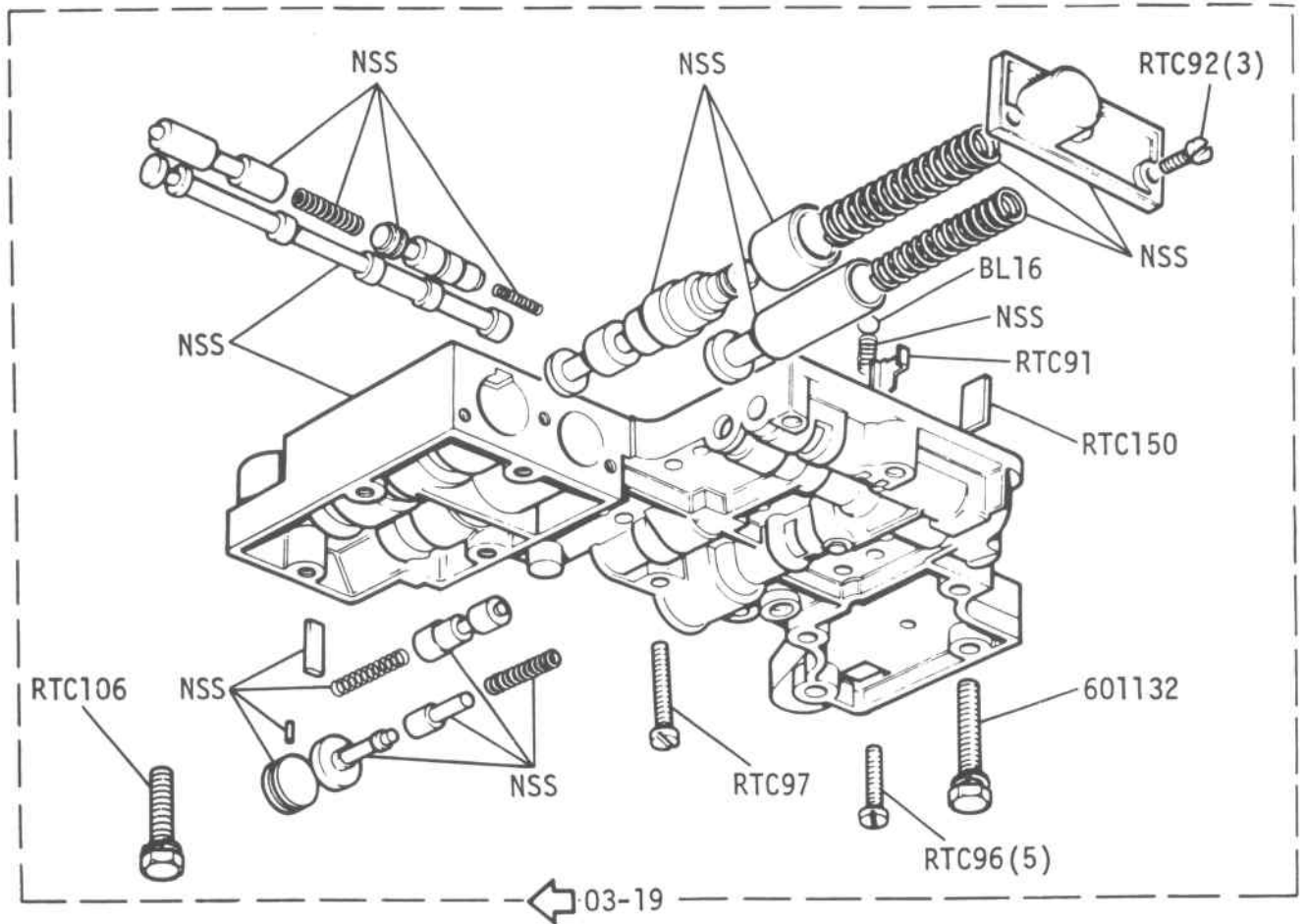
AUTOMATIC GEARBOX TYPE 65 - Upper Valve Body, Oil Strainer, Cam ① →



① LD41994

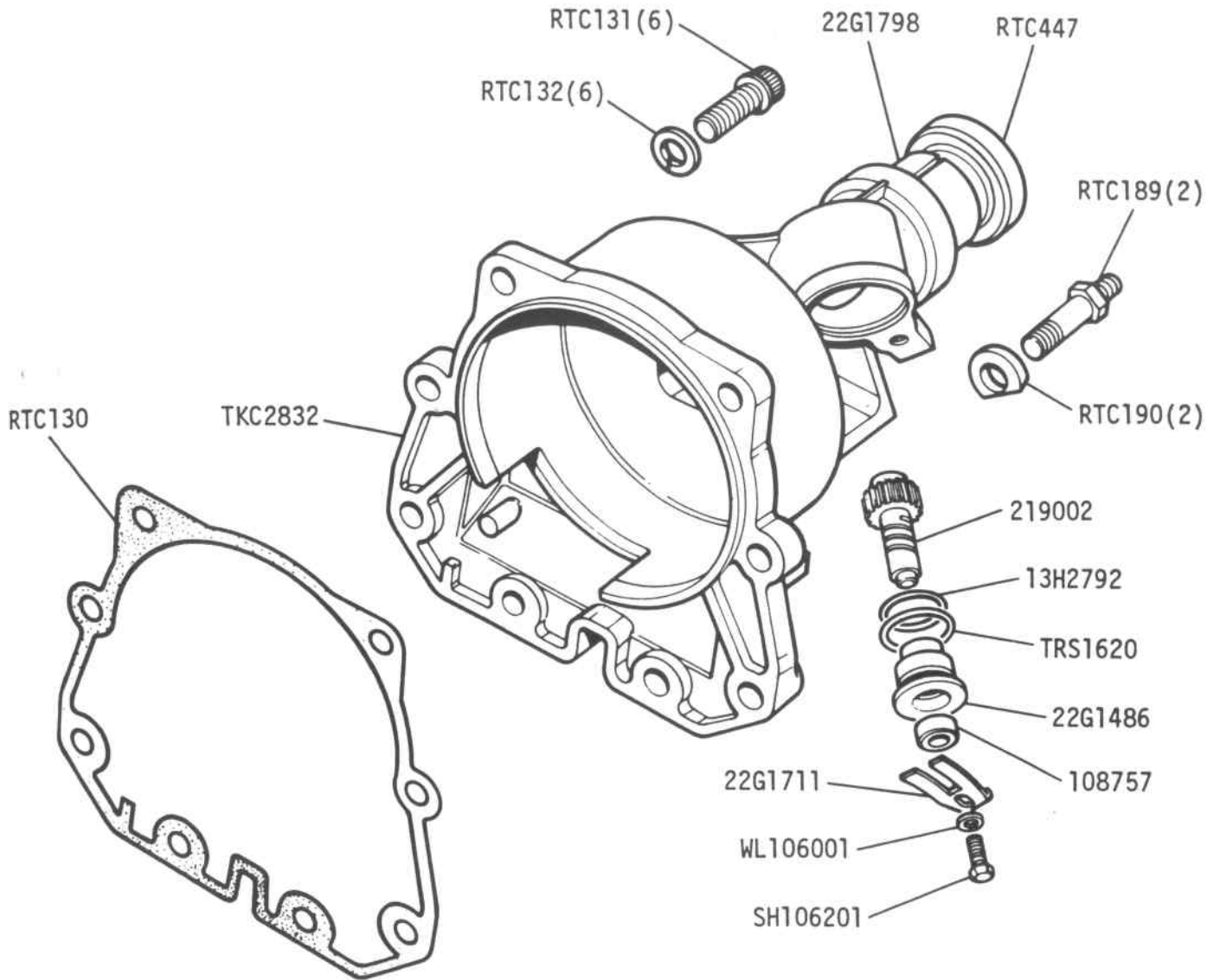
STAG 03-17 B5990/1

AUTOMATIC GEARBOX TYPE 65 - Lower Valve Body, Rear Servo Tubes ① →



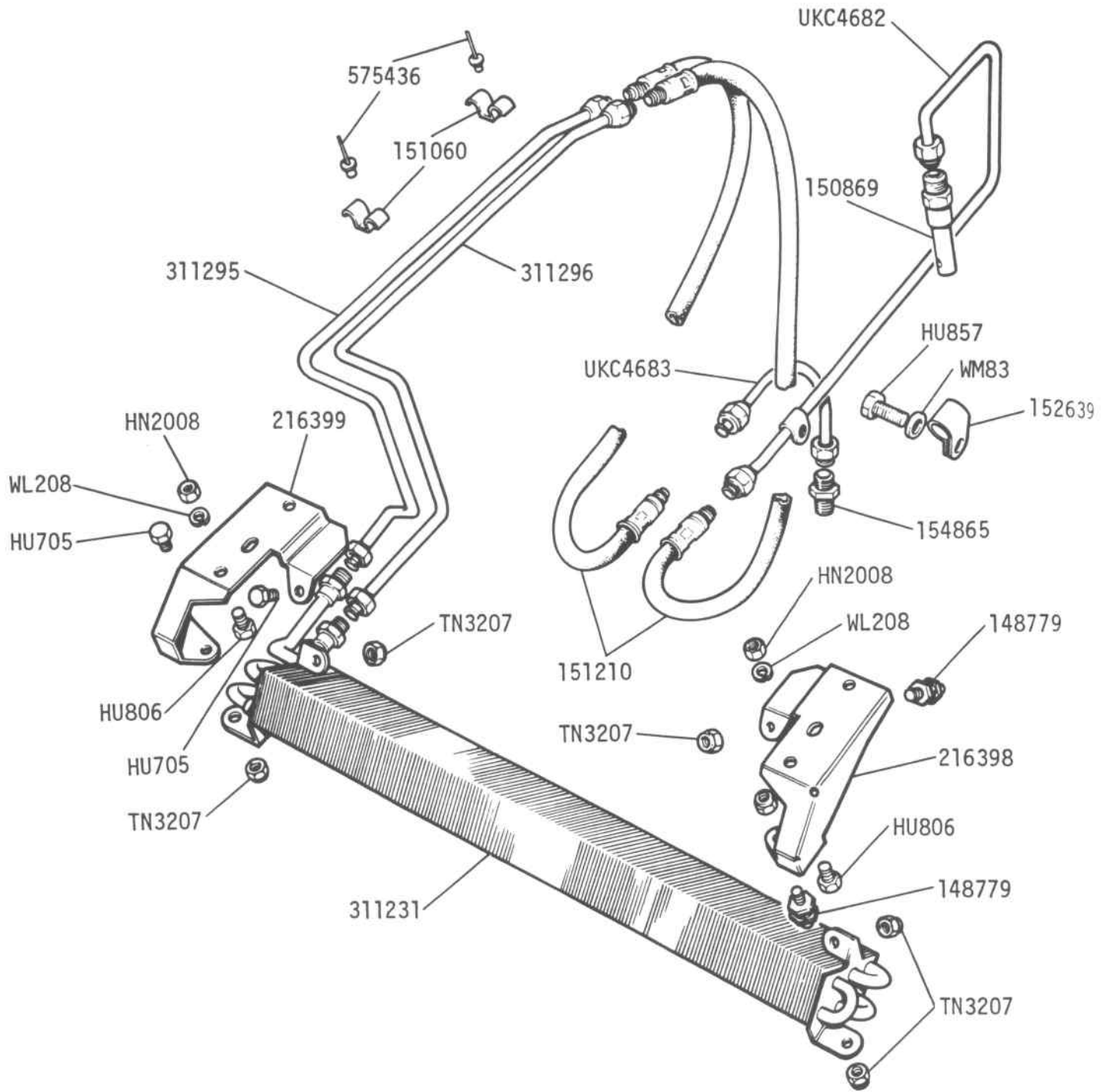
① LD41994

JTO*ATIC GEARBOX TYPE 65 - Rear Housing, Oil Seal, Speedo Driven Gear ① →



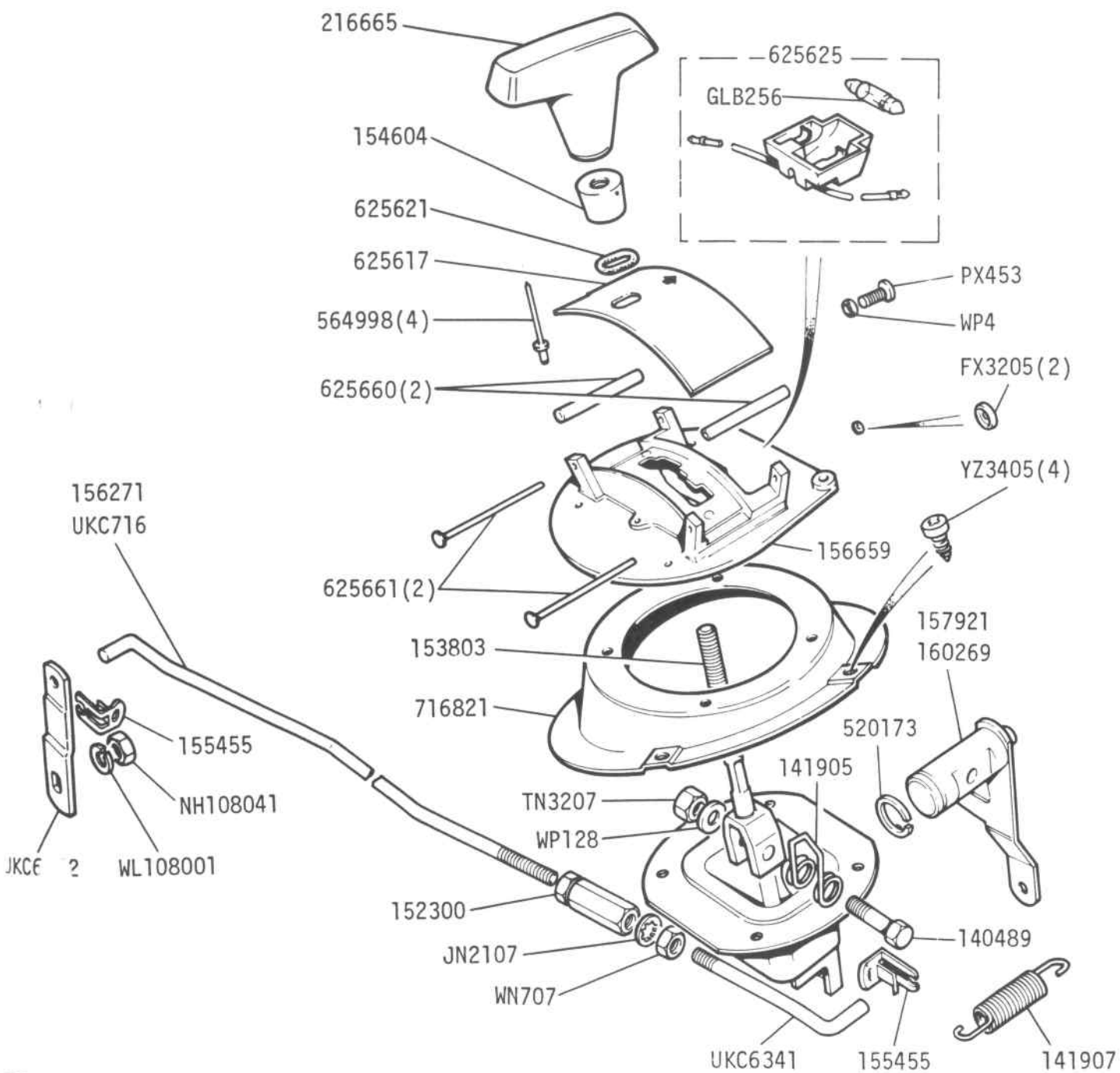
① LD41994

AUTOMATIC TRANSMISSION TYPE 65 - Oil Cooler ① →



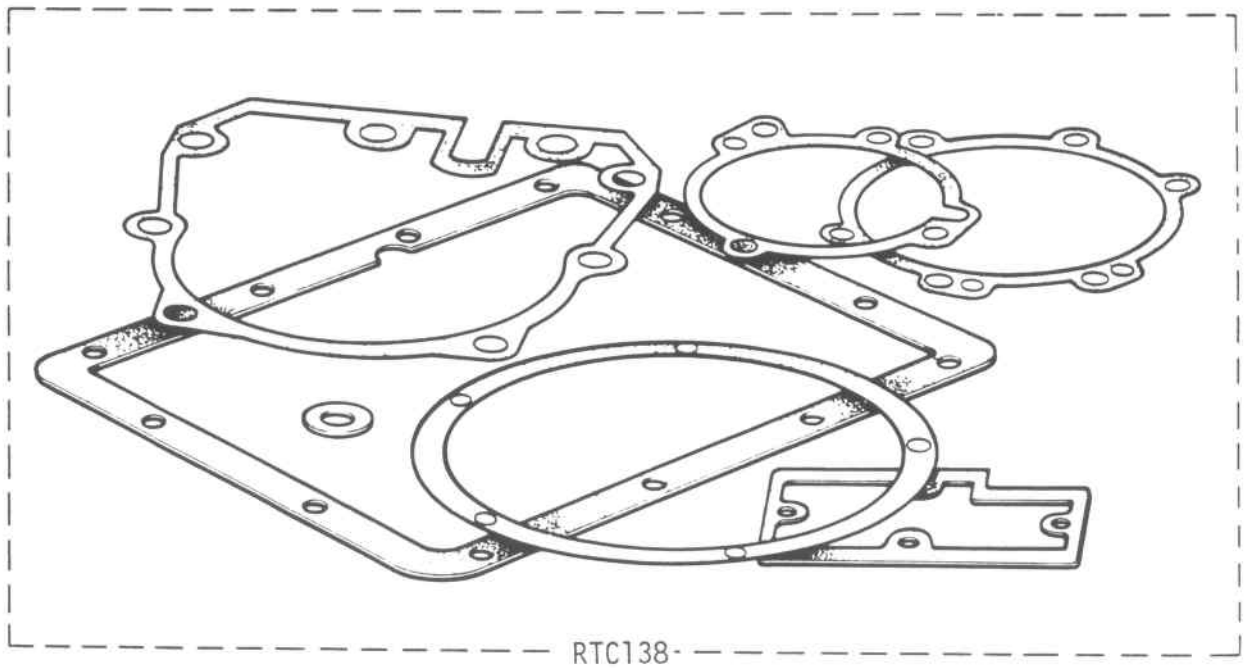
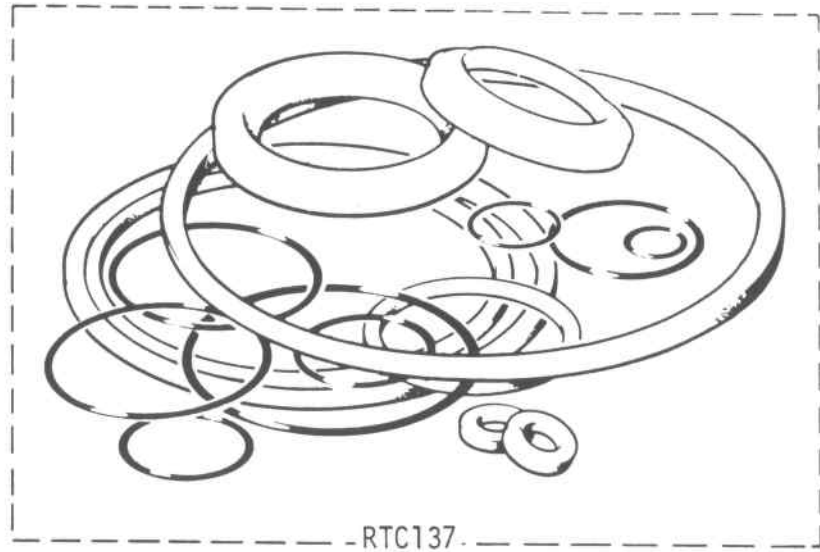
① LD41994

OMATIC GEARBOX TYPE 65 - Gear Selector Assy ① →



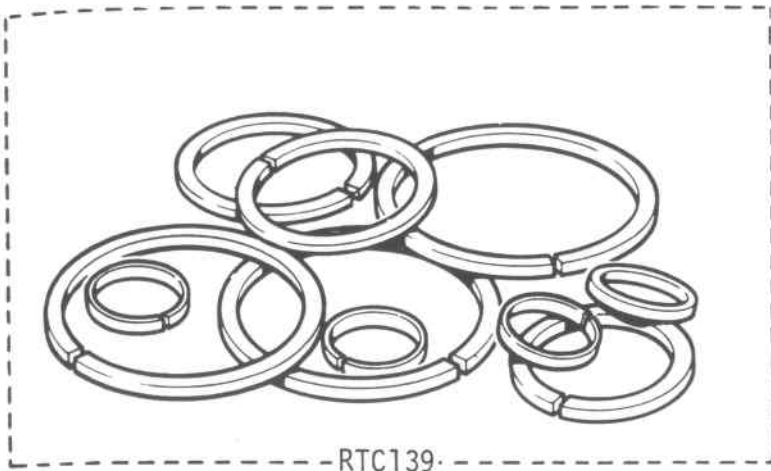
① LD41994

AUTOMATIC GEARBOX TYPE 65 - Gasket and Oil Seal Service Kits ① →

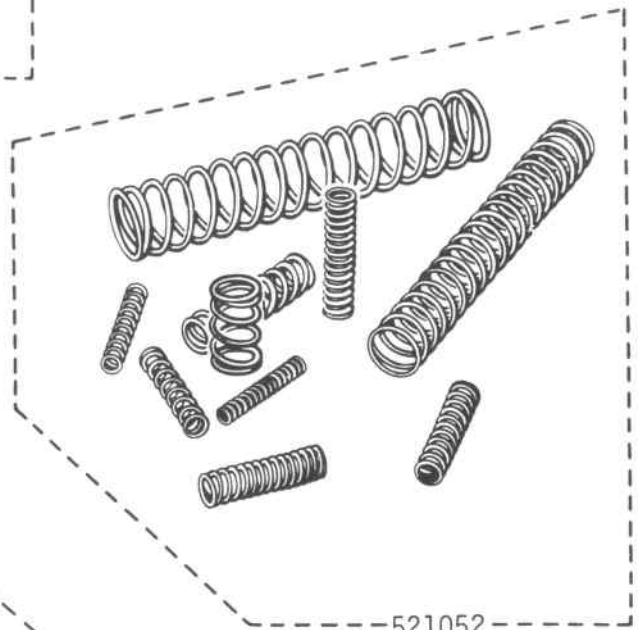


① LD41994

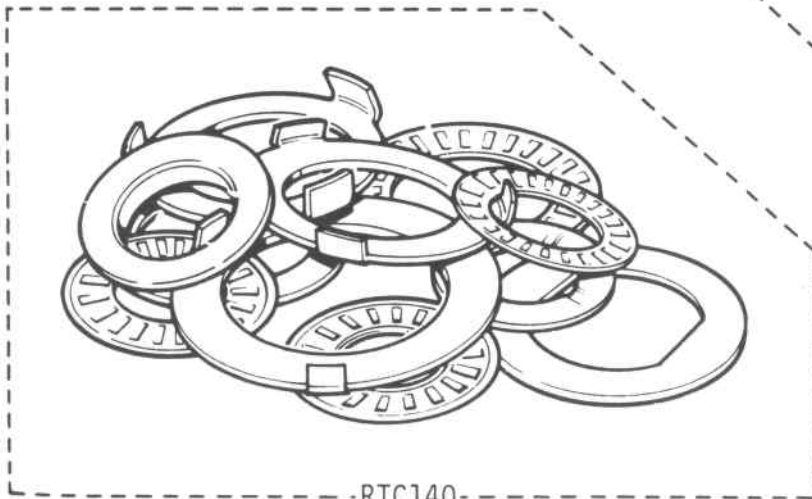
OMATIC GEARBOX TYPE 65 - Thrust Washer, Piston Ring, Valve Spring Service Kits ① →



-RTC139-



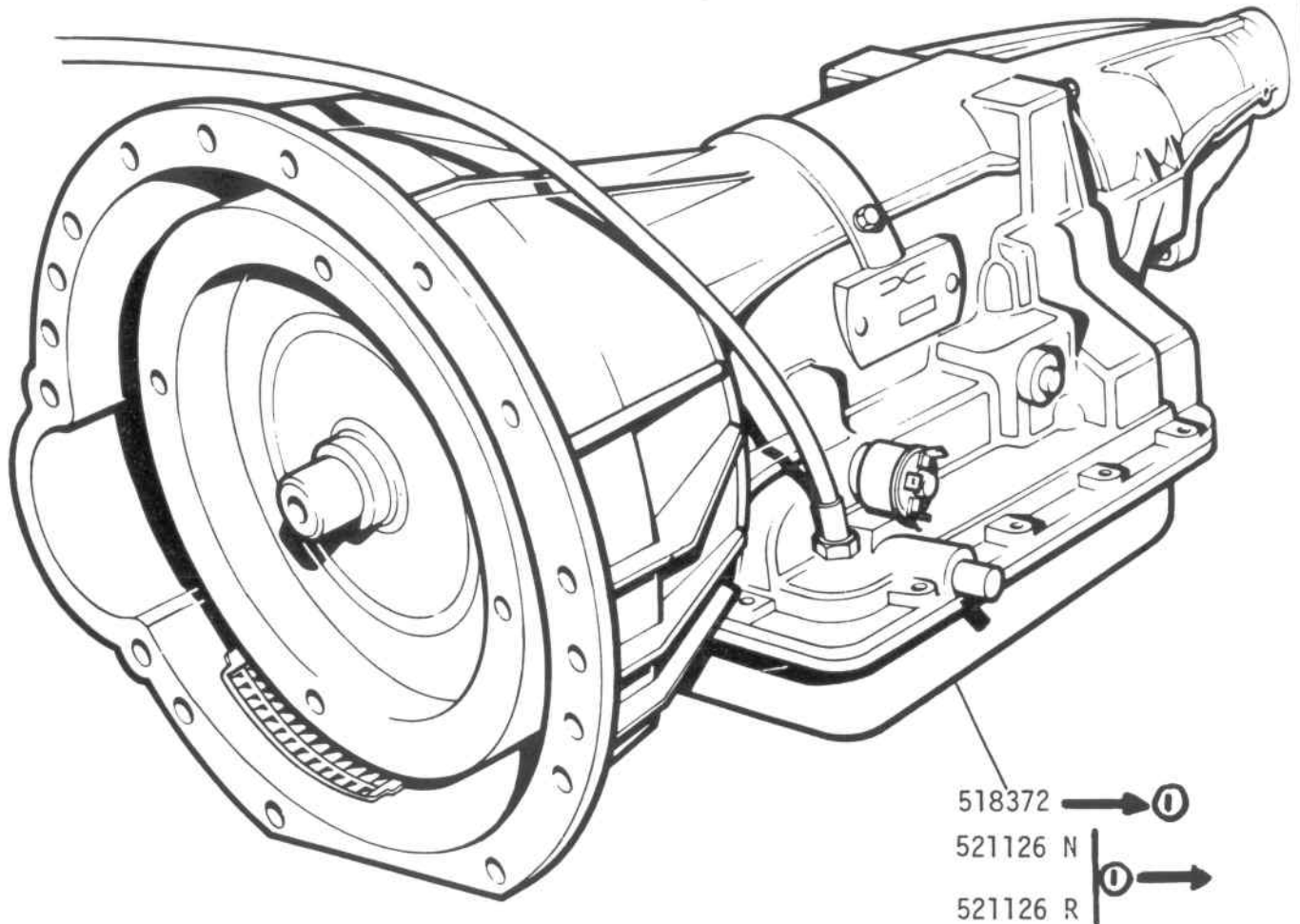
-521052-



-RTC140-

① LD41994

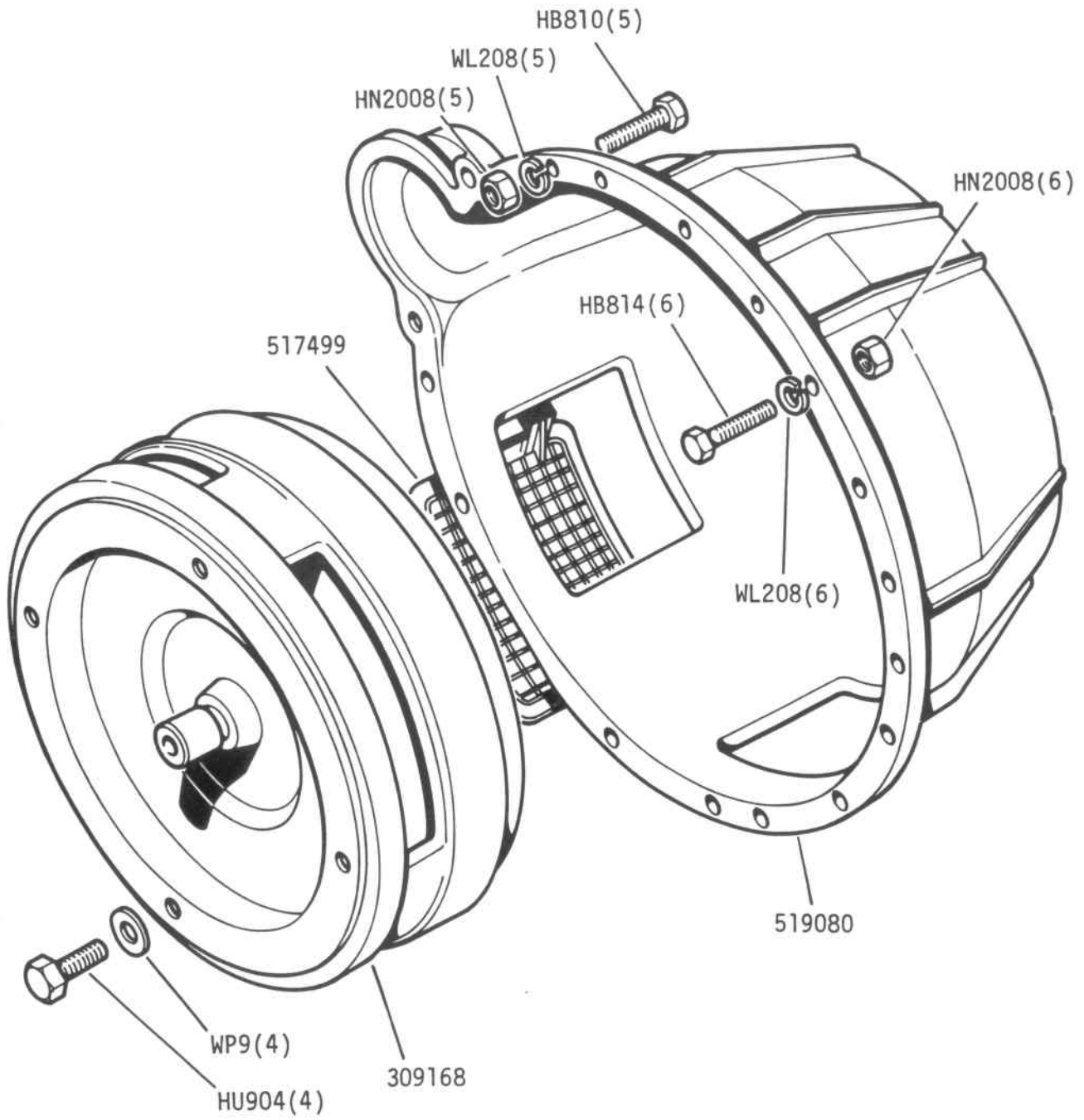
AUTOMATIC GEARBOX TYPE 35 - Unit Assy



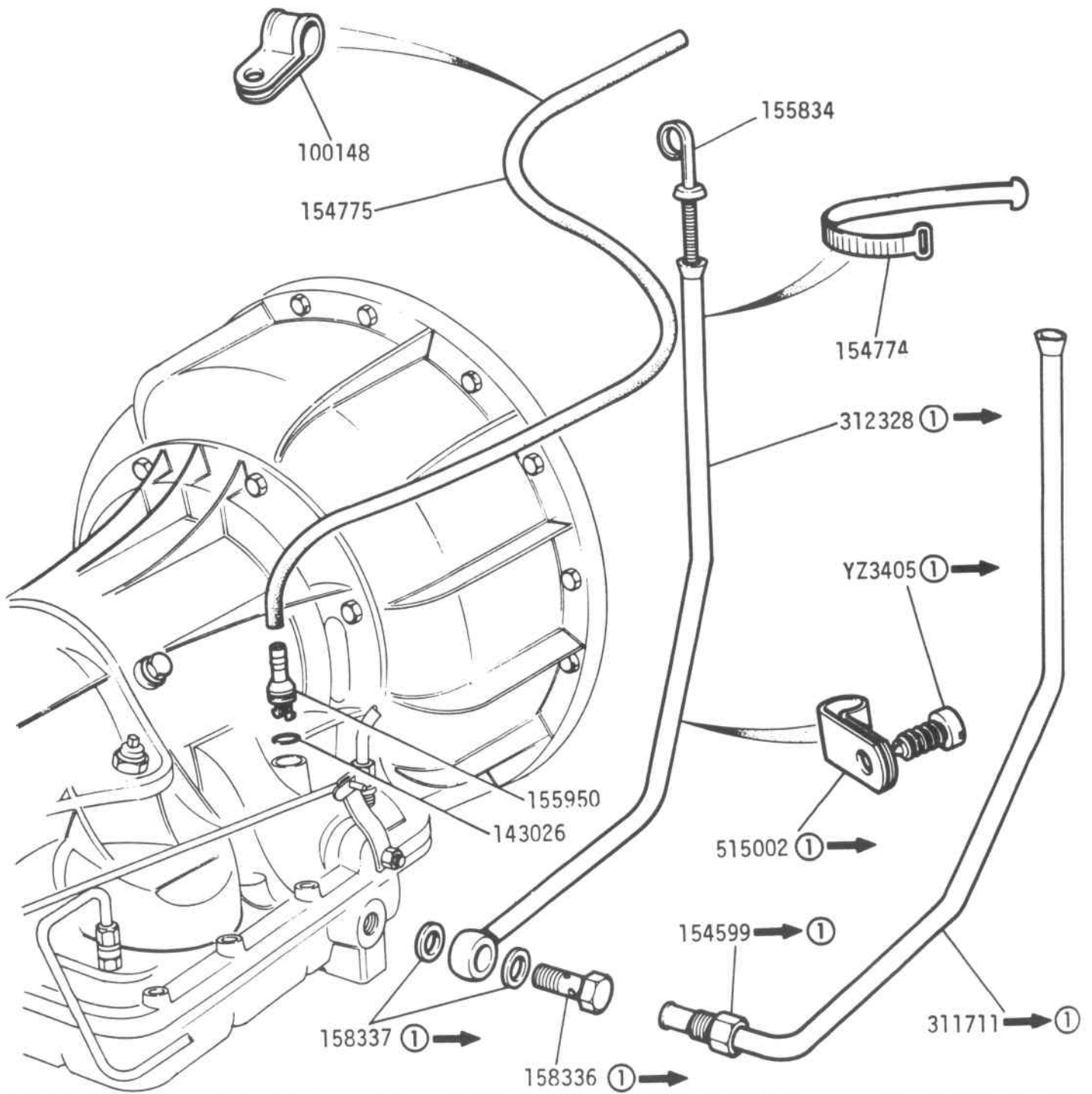
- 518372 → ①
- 521126 N | ① →
- 521126 R | ① →

① LF 2731

TOMATIC GEARBOX TYPE 35 - Torque Converter and Housing

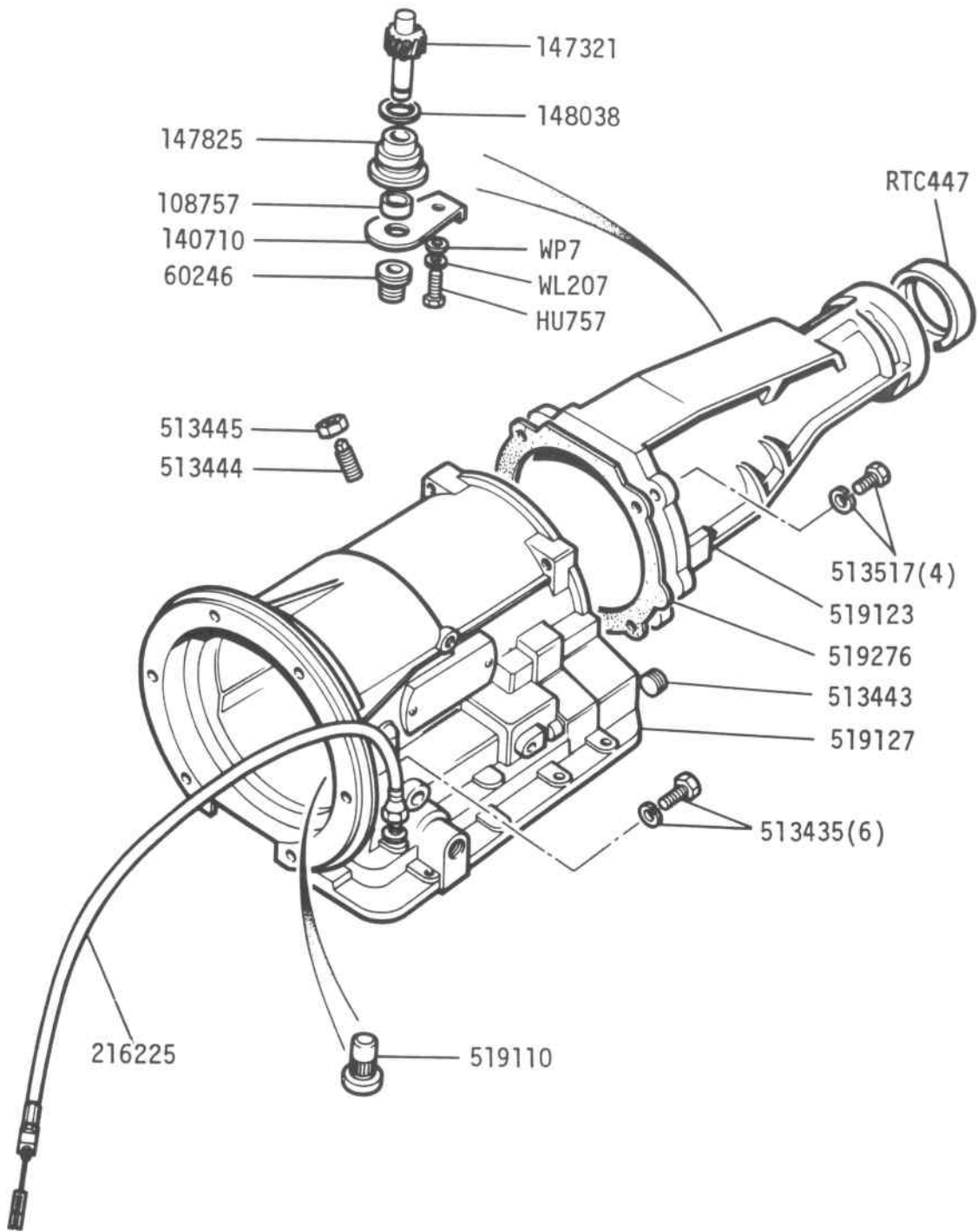


AUTOMATIC GEARBOX TYPE 35 - Filler Pipes



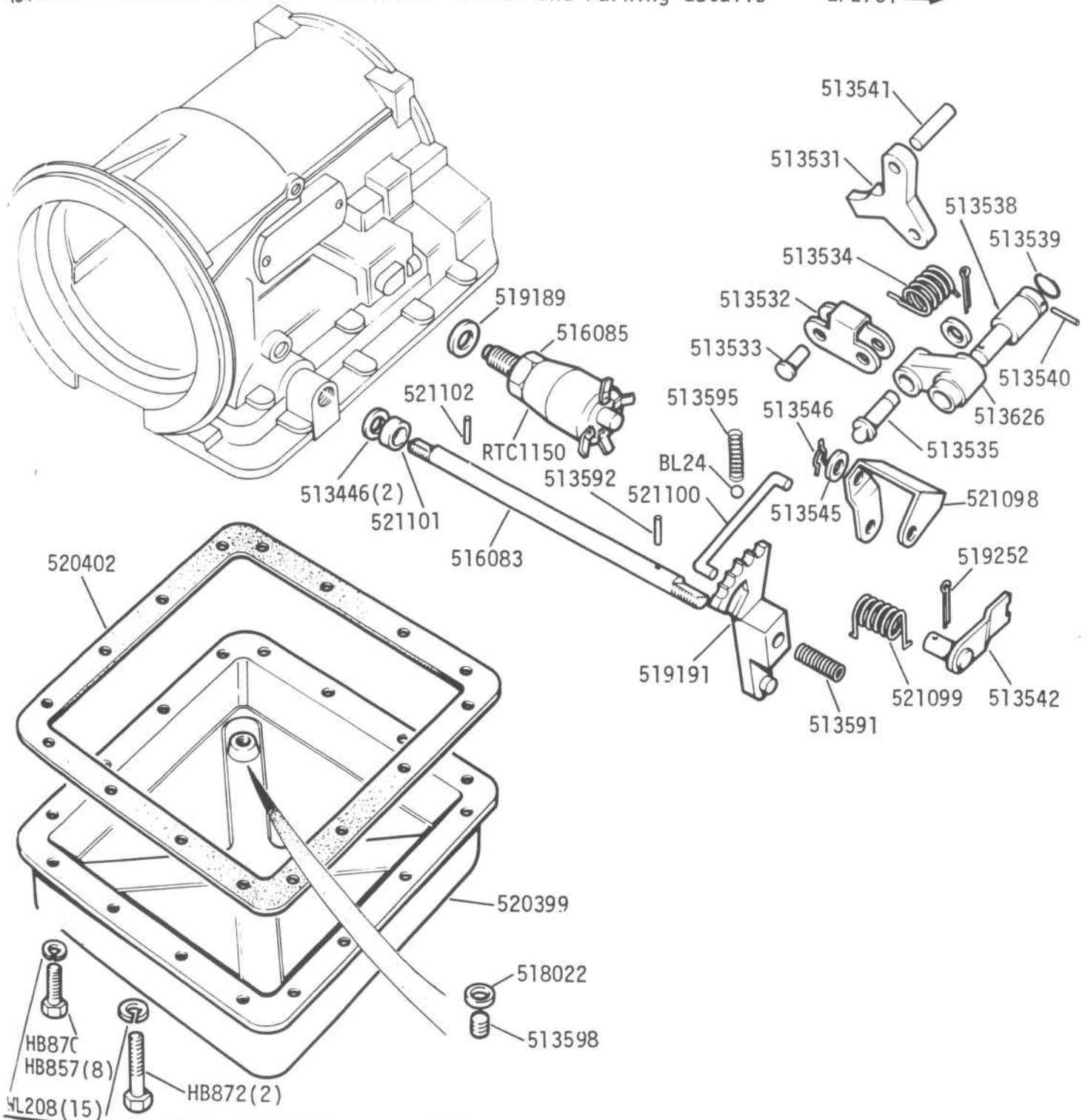
① LF2731

UTOMATIC GEARBOX TYPE 35 - Casings and Kickdown Cable



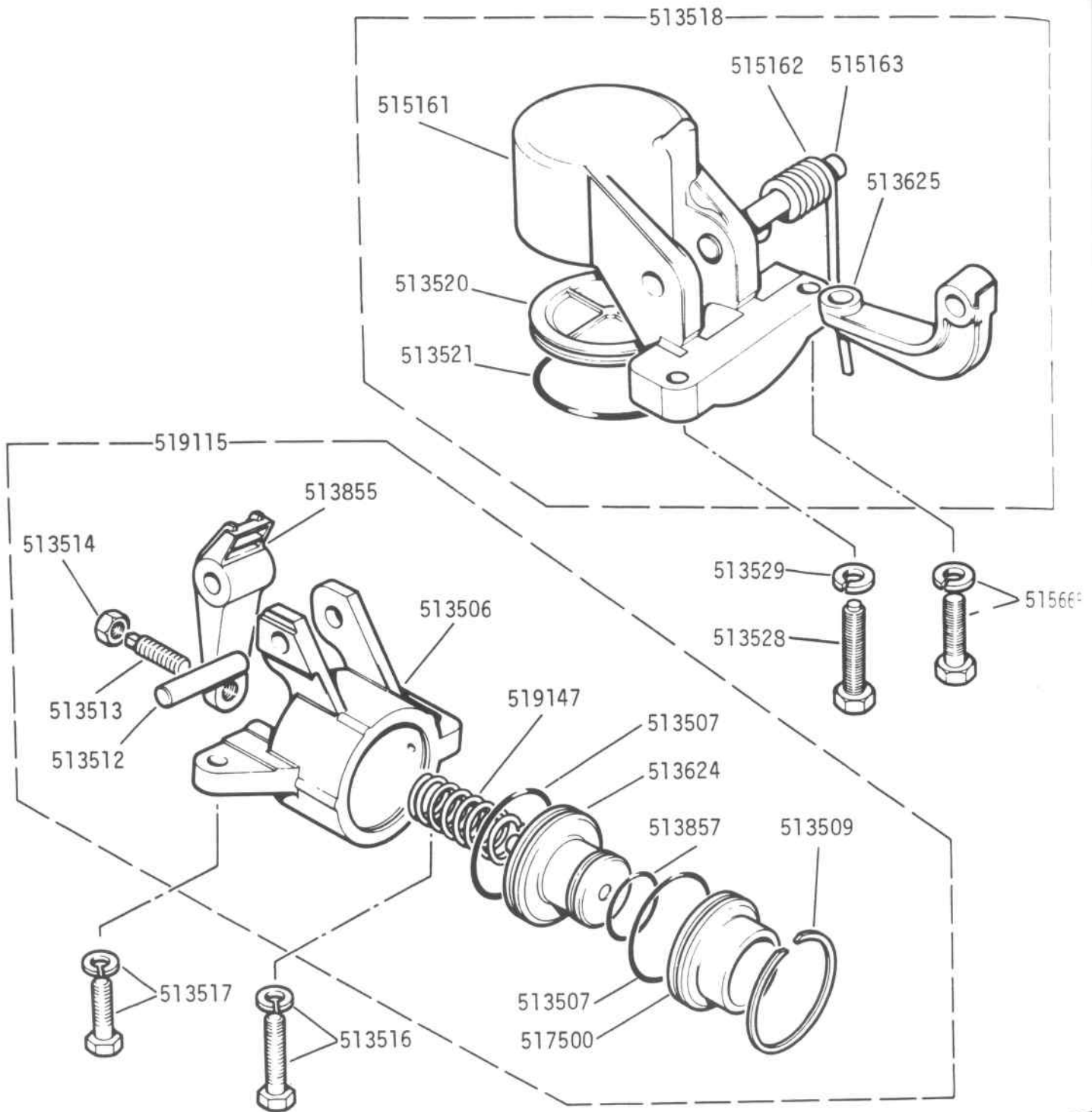
AUTOMATIC GEARBOX TYPE 35 - Inhibitor Switch and Parking details

LF2731 →

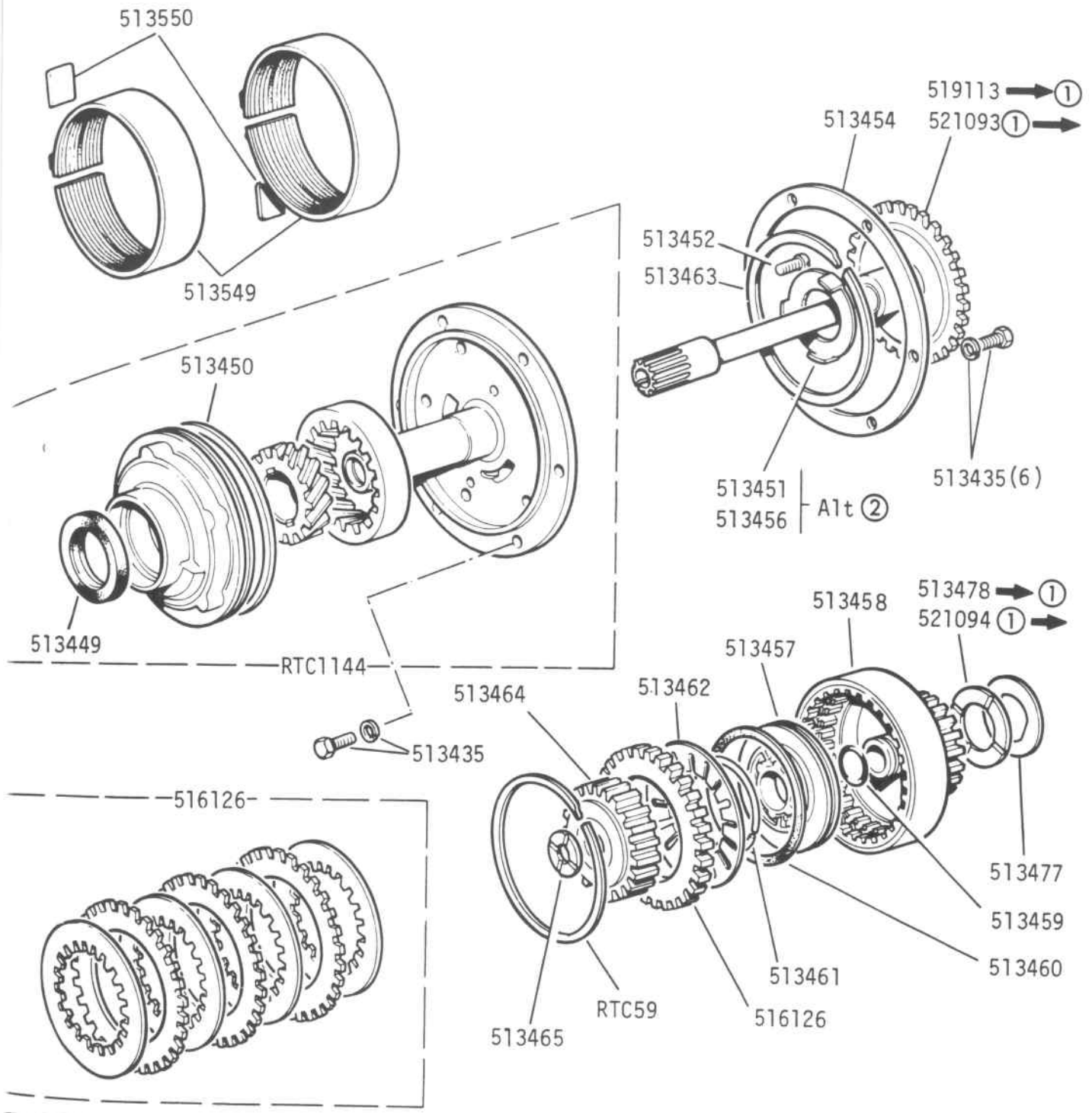


← 04-05 For previous

AUTOMATIC GEARBOX TYPE 35 - Servo Units

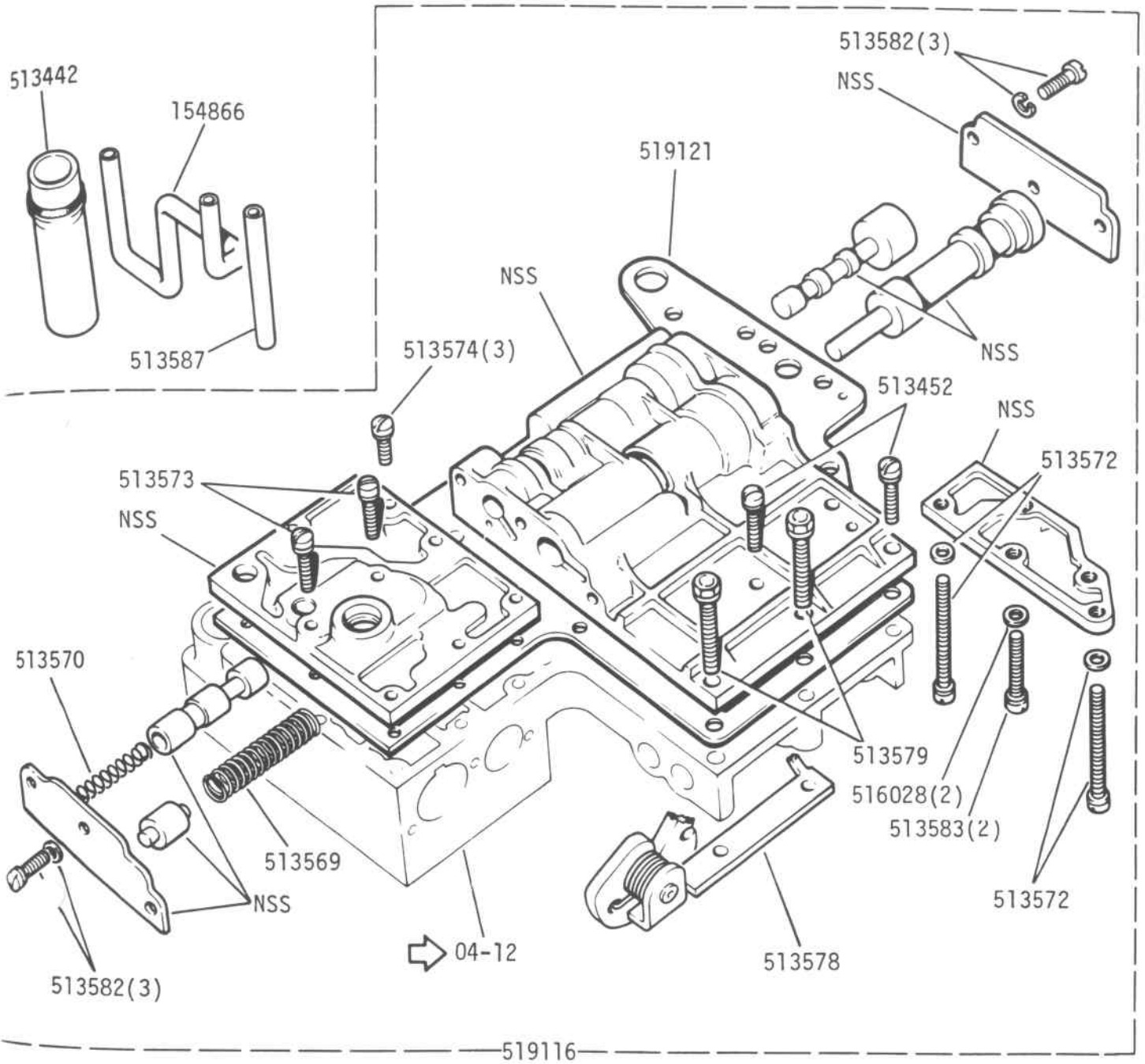


OMATIC GEARBOX TYPE 35 - Front Pump, Clutch and Brake Bands

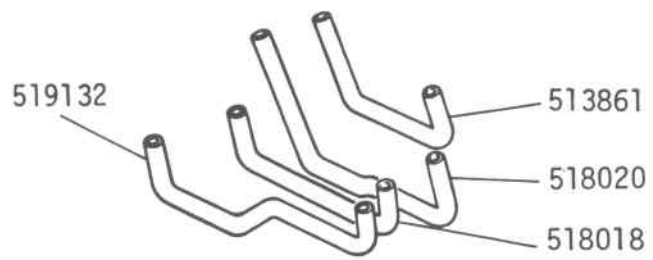
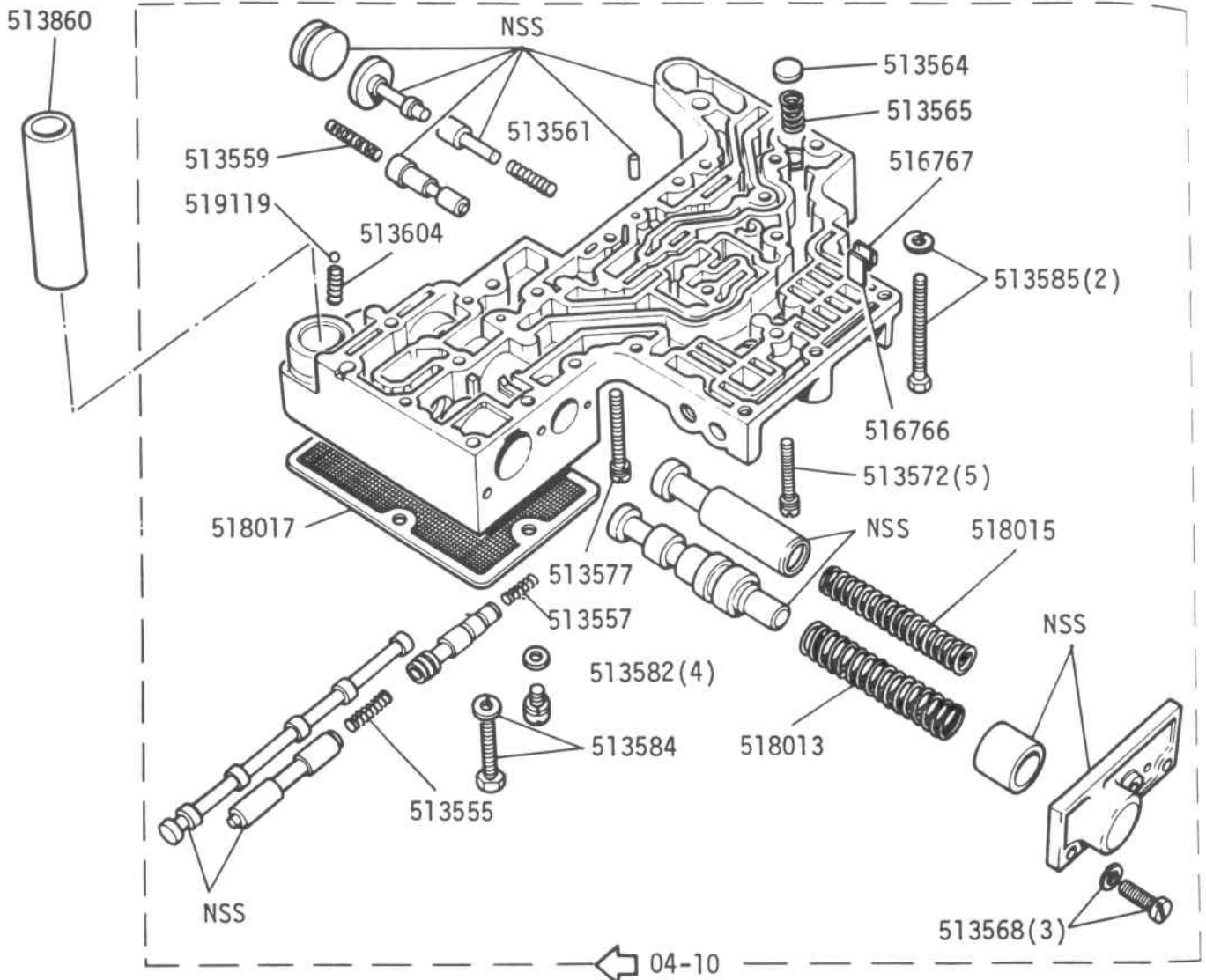


- LF2731
 Washer .068"
 Washer .085"

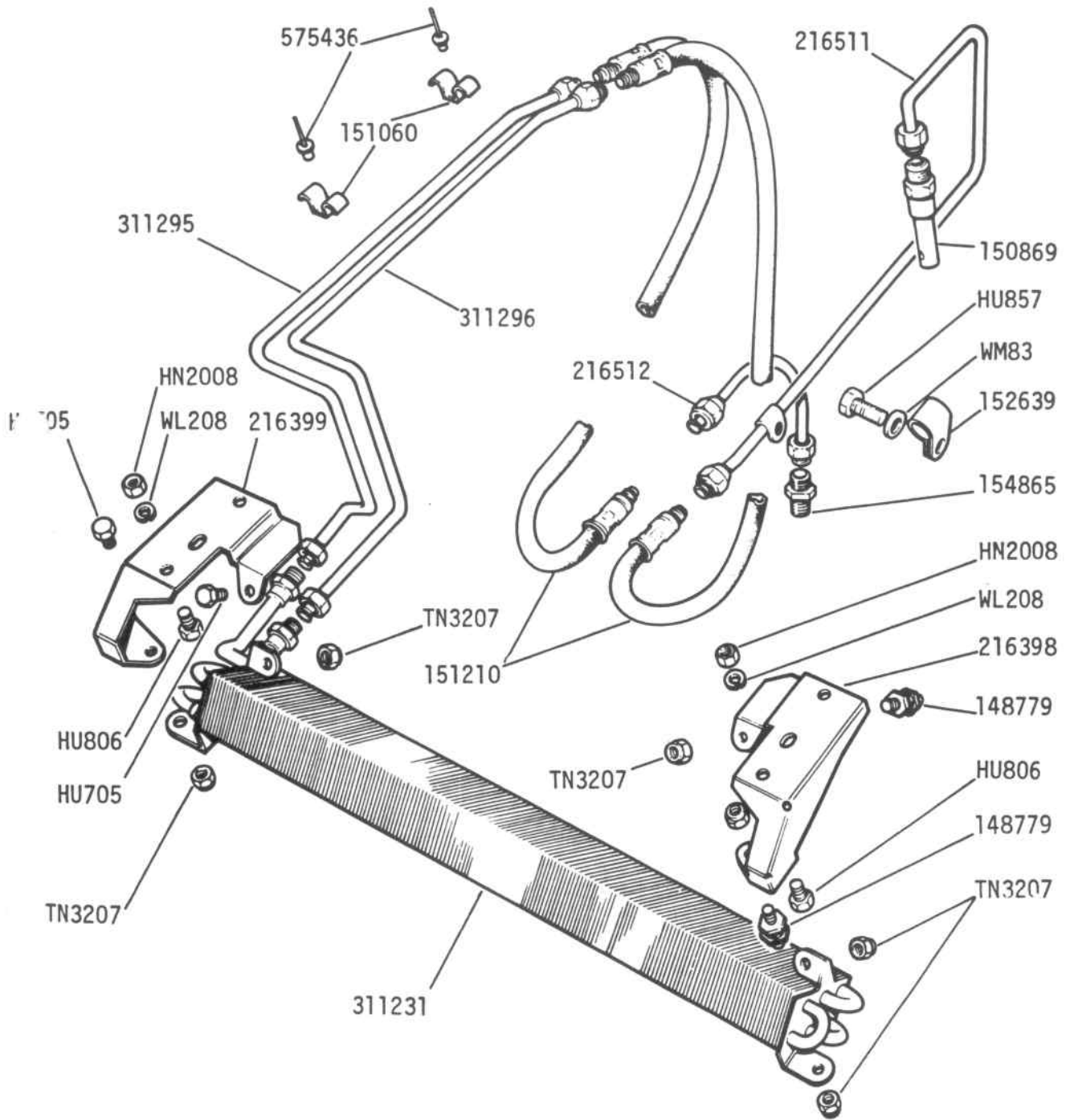
OMATIC GEARBOX TYPE 35 - Upper Valve



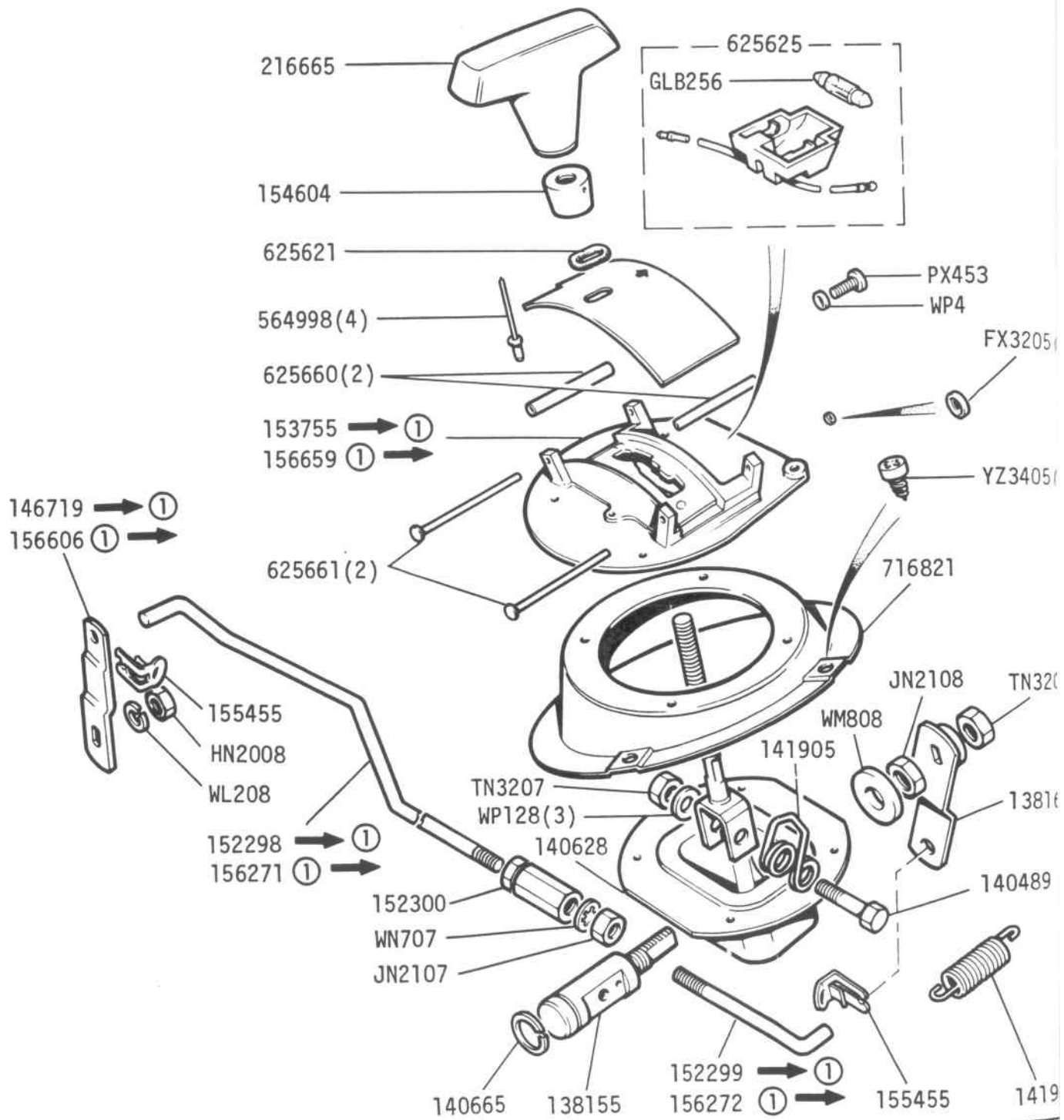
AUTOMATIC GEARBOX TYPE 35 - Lower Valve



OMATIC GEARBOX TYPE 35 - Oil Cooler

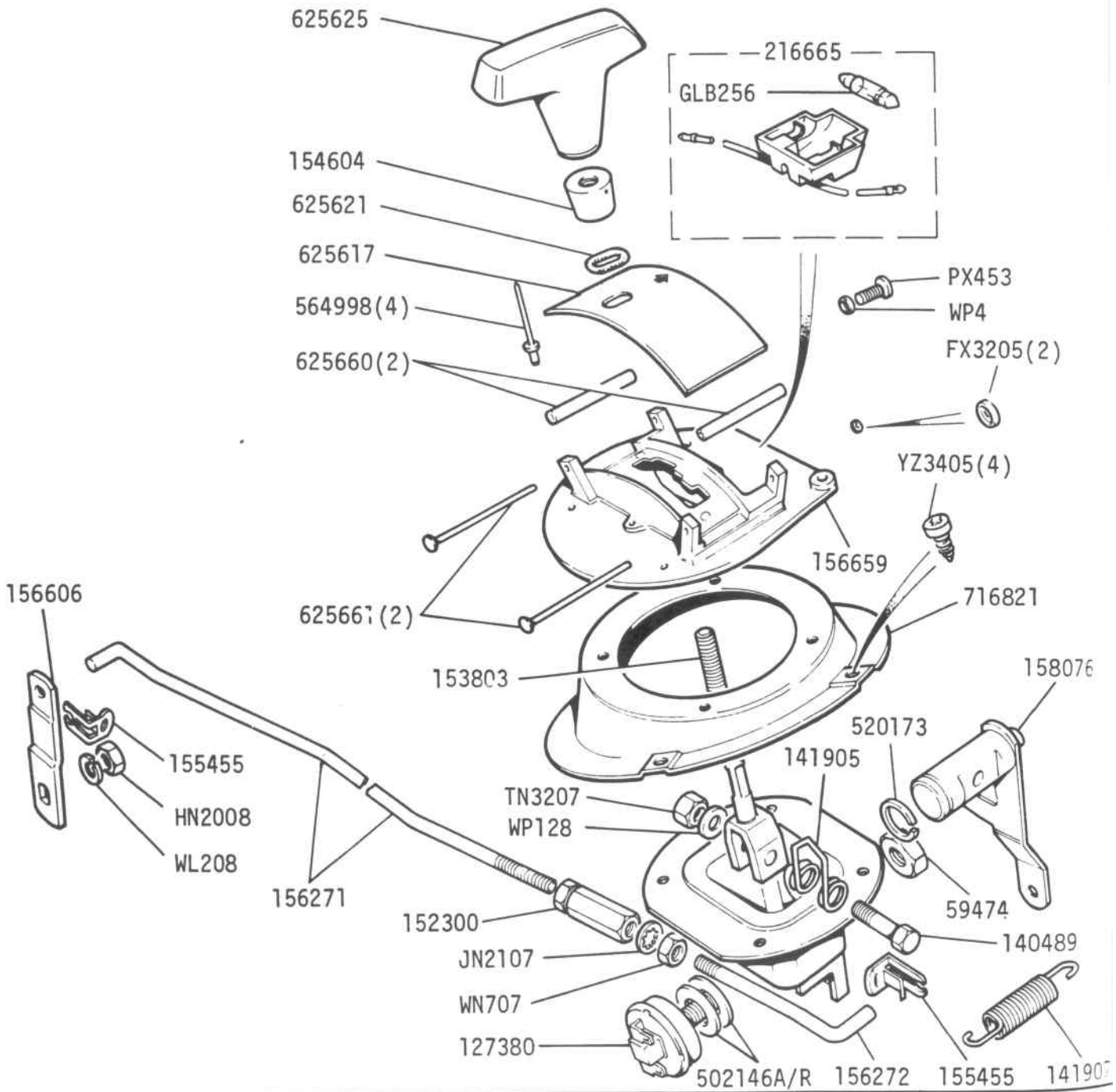


AUTOMATIC GEARBOX TYPE 35 - Gear Selector Box Assy - Home Markets → ③ USA → ②



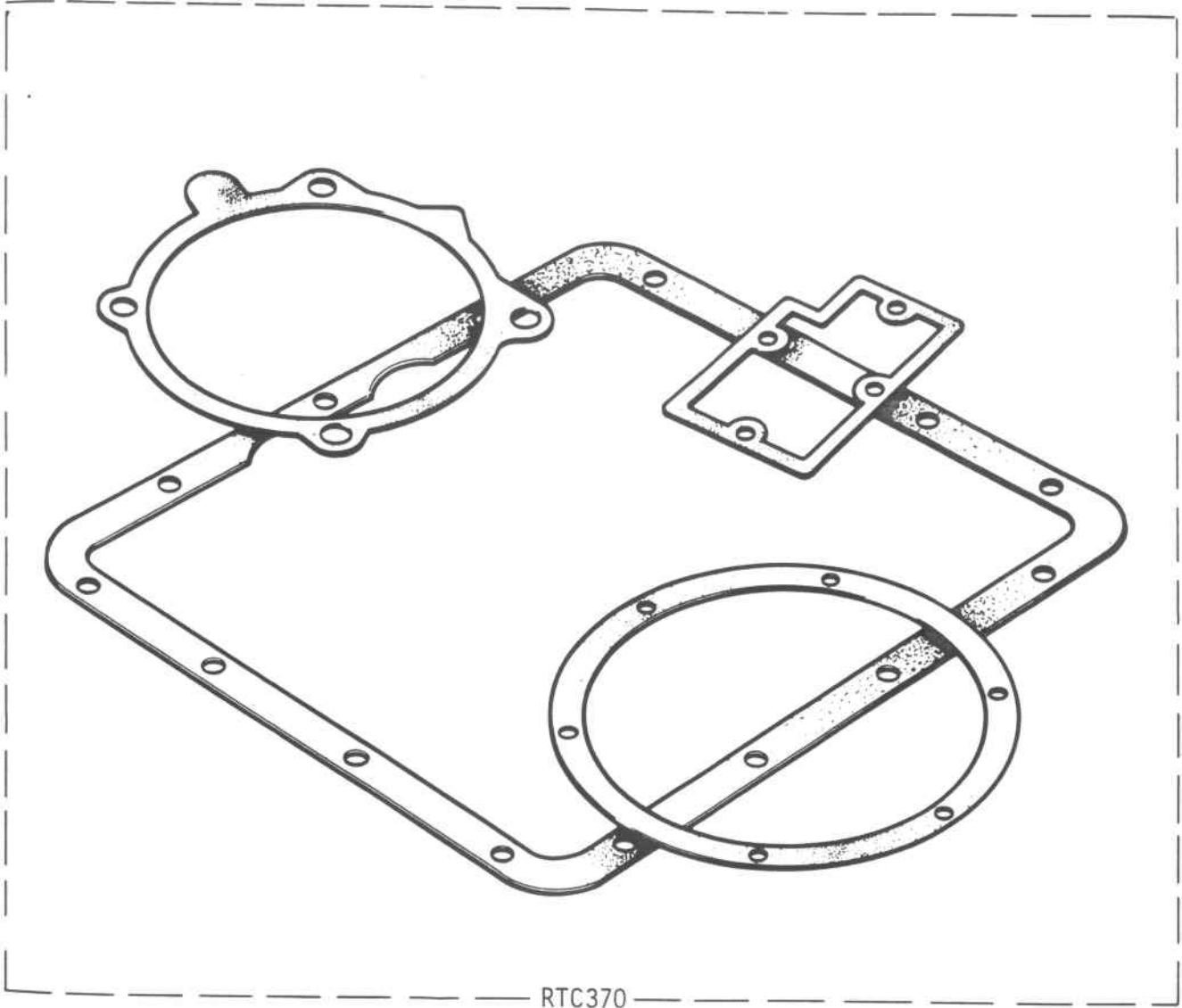
- ① LD191
- ② LD11277 → 04-16 for future
- ③ LD20540 → 04-15 for future

AUTOMATIC GEARBOX TYPE 35 - Gear Selector Assy USA ① → ← 04-14 for previous



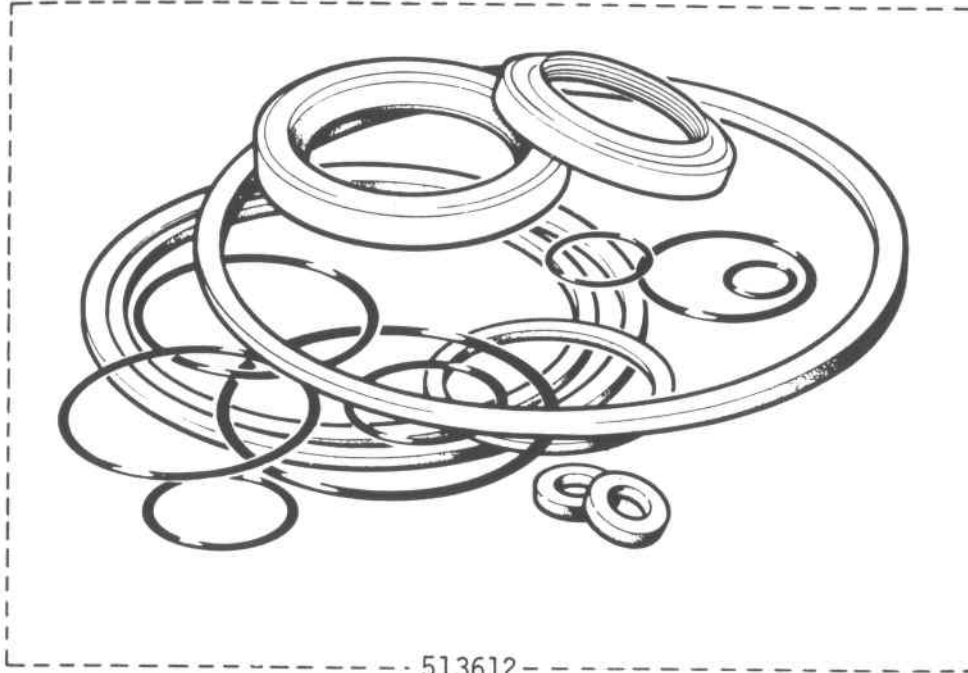
① LD11277

AUTOMATIC GEARBOX TYPE 35 - Gasket Set

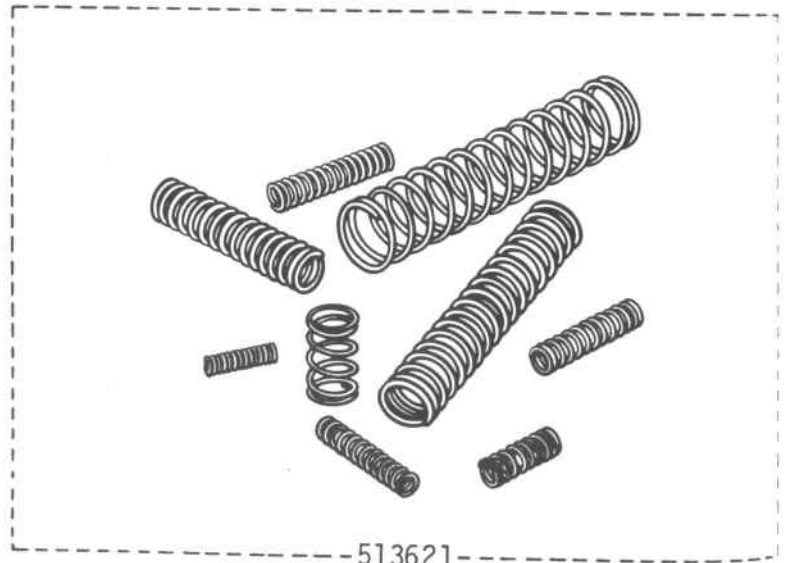


RTC370

AUTOMATIC GEARBOX TYPE 35 - Service Kits

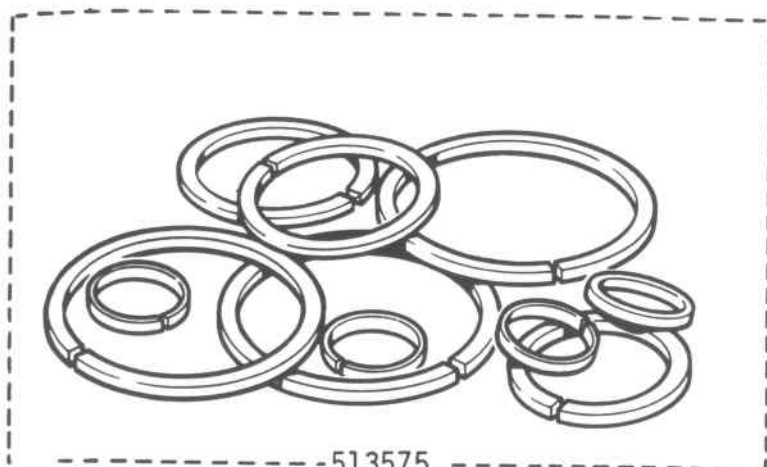


513612

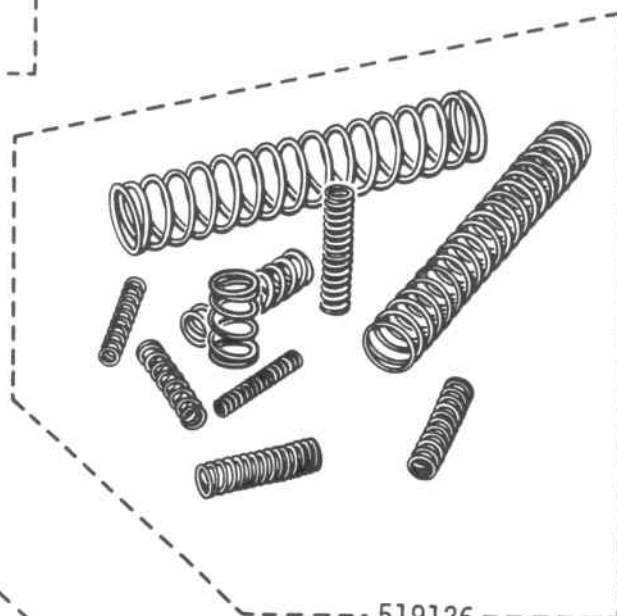


513621

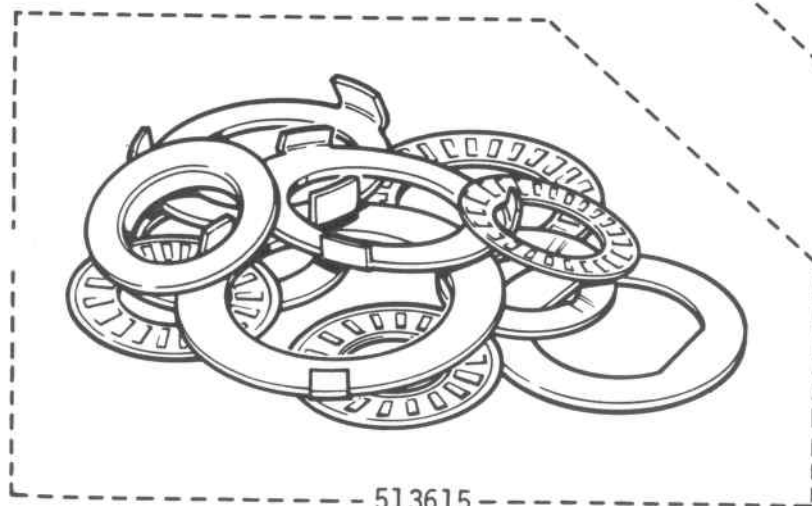
TOMATIC GEARBOX TYPE 35 - Service Kits



-513575-

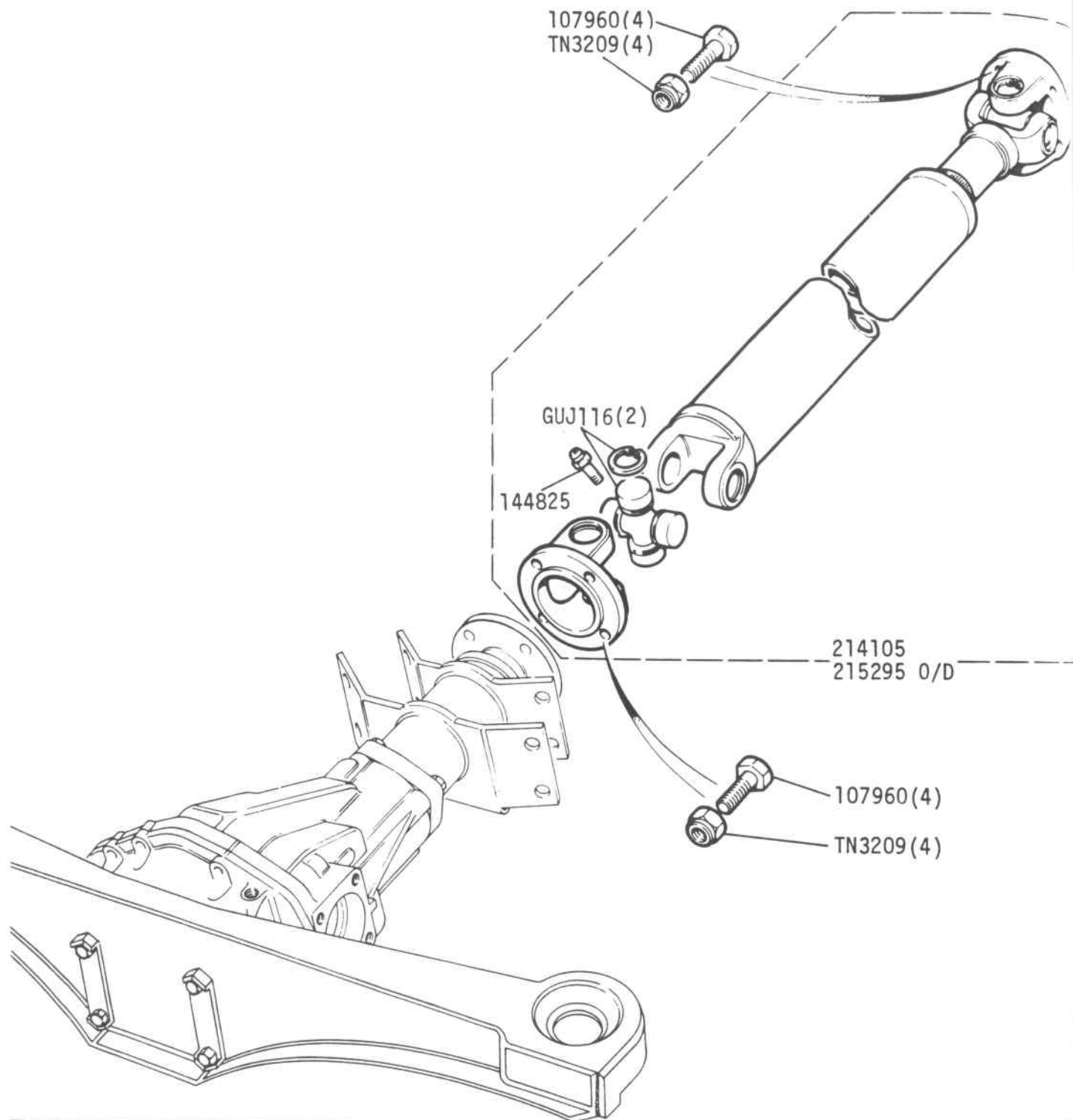


-519126-

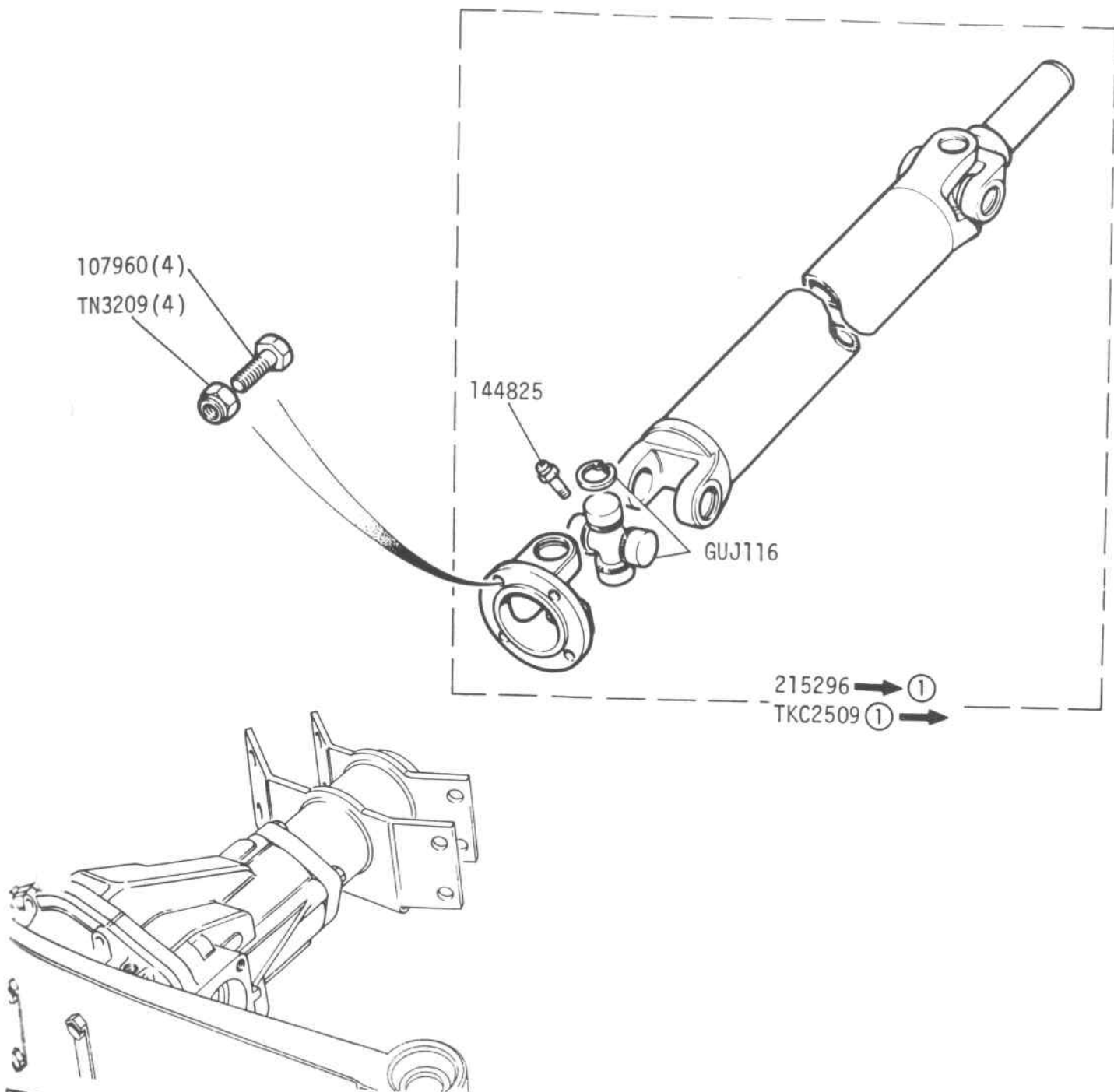


-513615-

PROPELLOR SHAFT - Manual and O/D

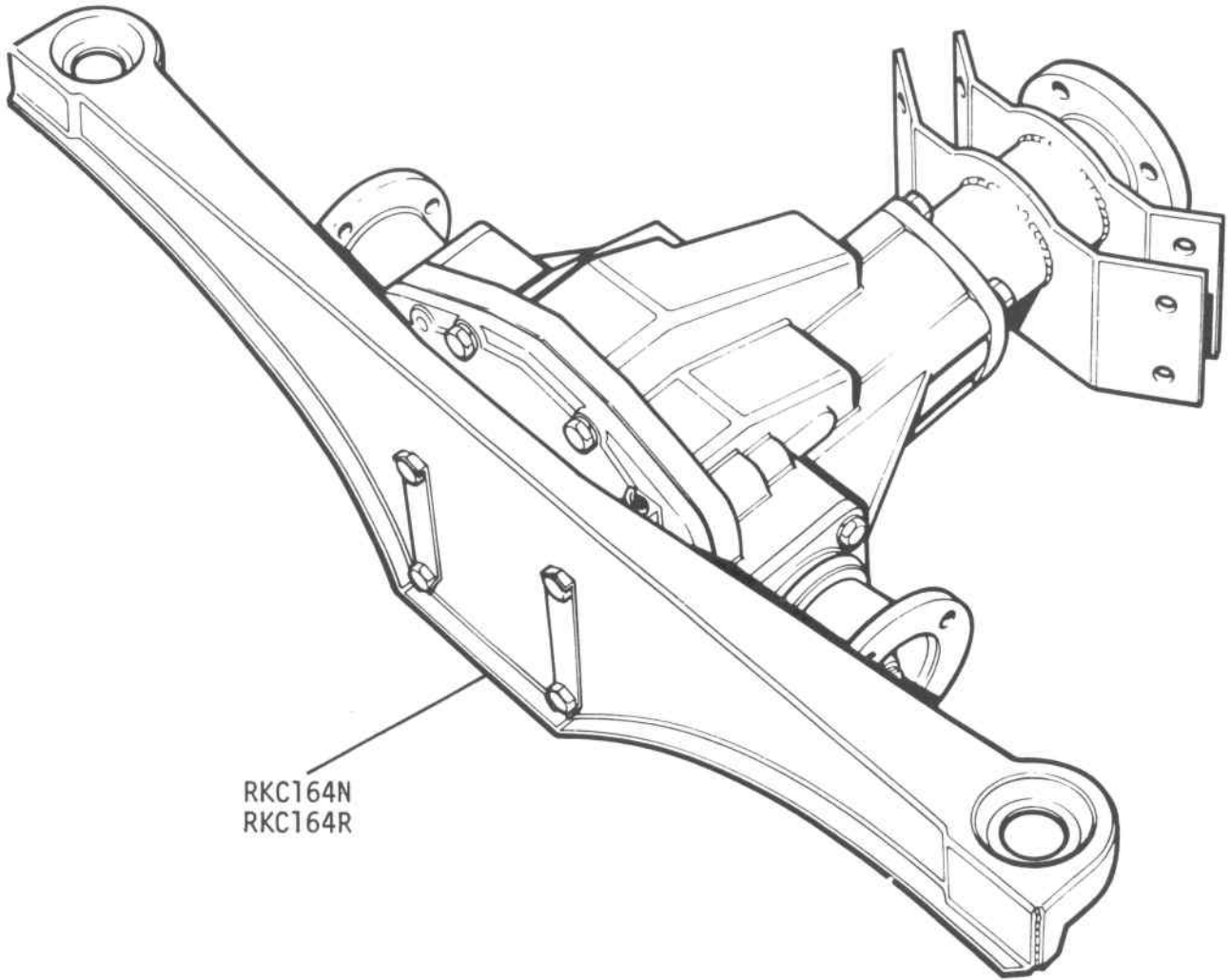


ENGINE - Propellor Shaft - Auto



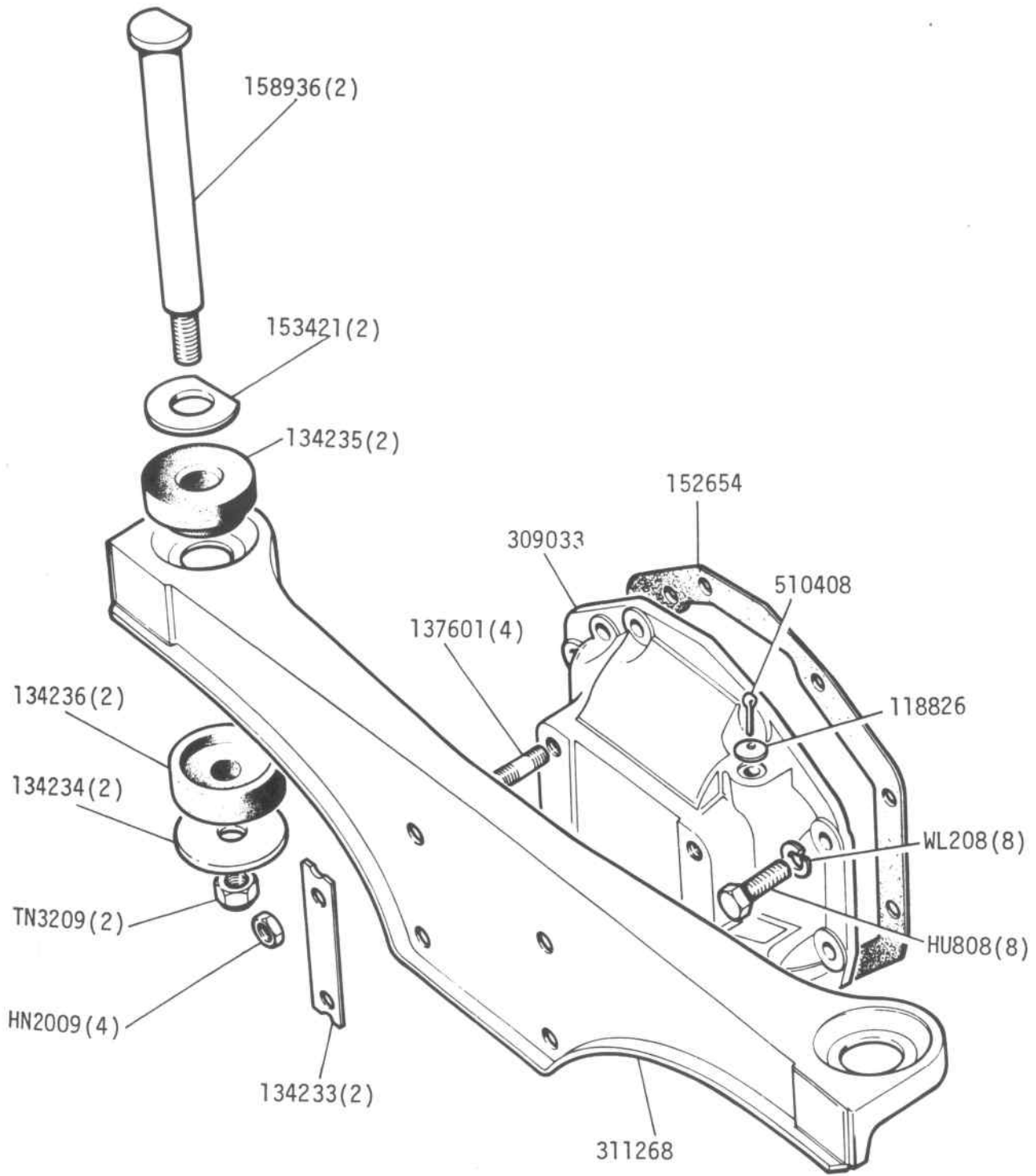
① LD41994

REAR AXLE - Centre Assy

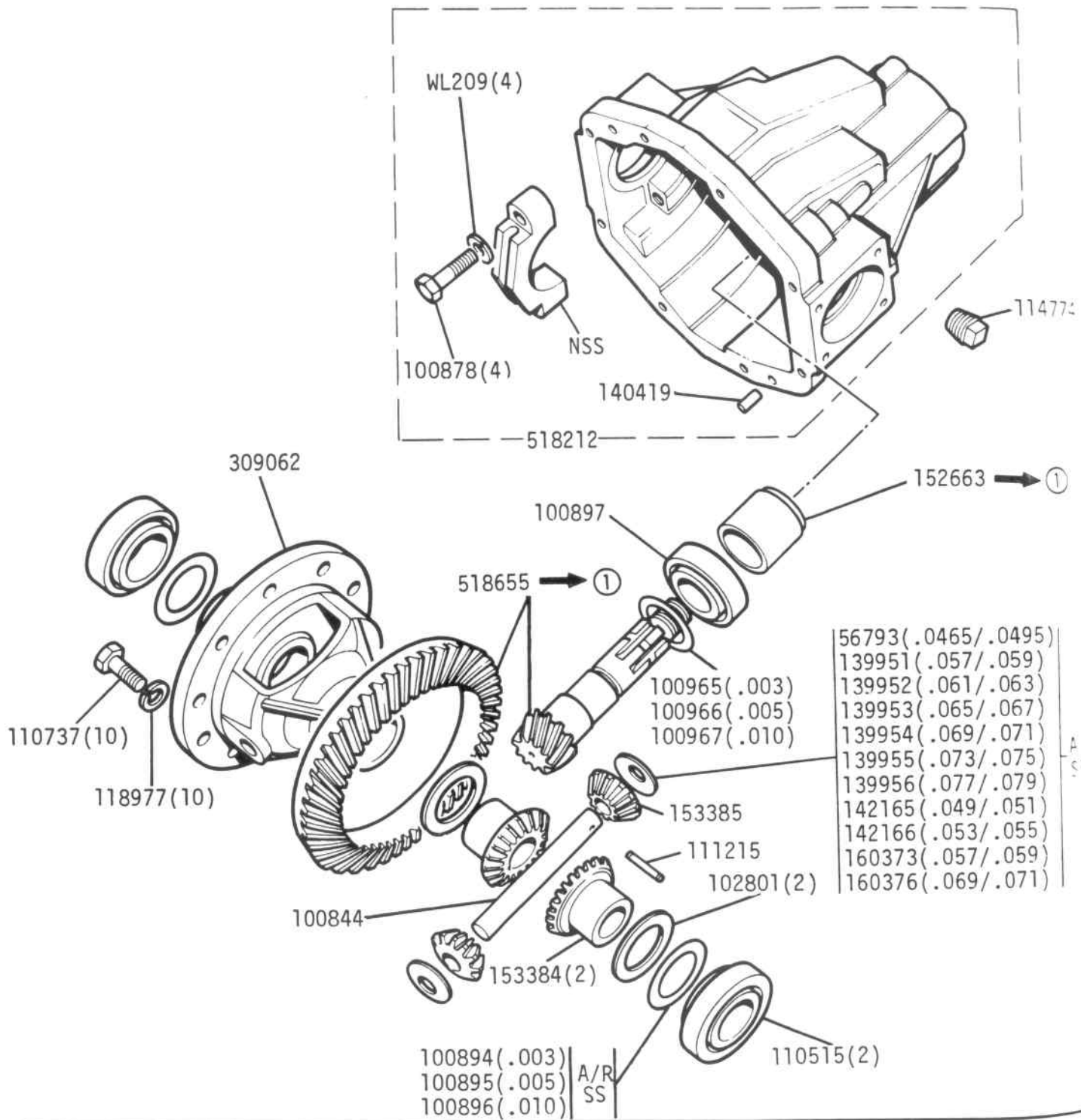


RKC164N
RKC164R

EAR AXLE - Rear Cover and Mounting Plate

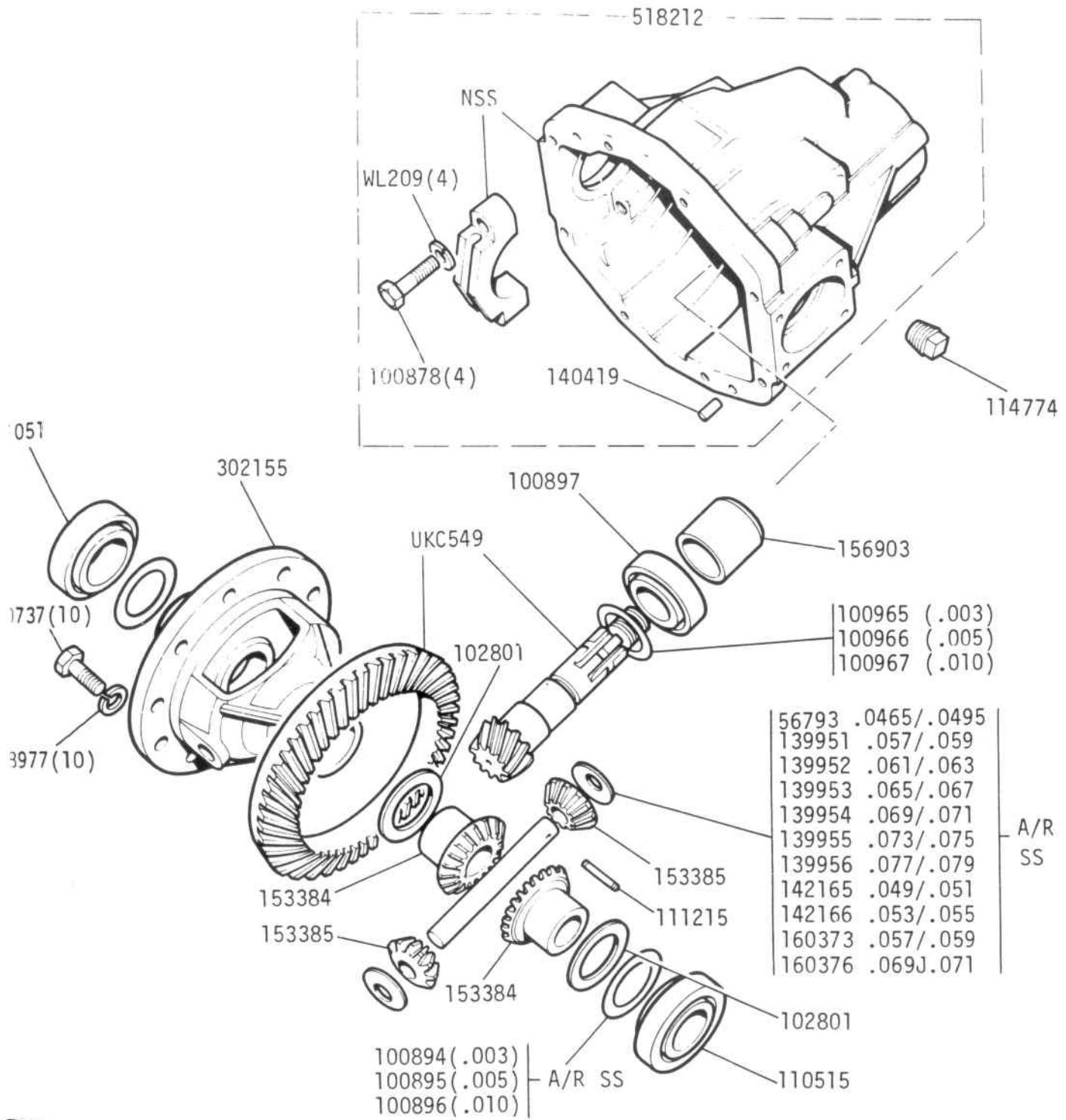


REAR AXLE - Main Case and Differential Gears (Non-Collapsible Spacer) → ①



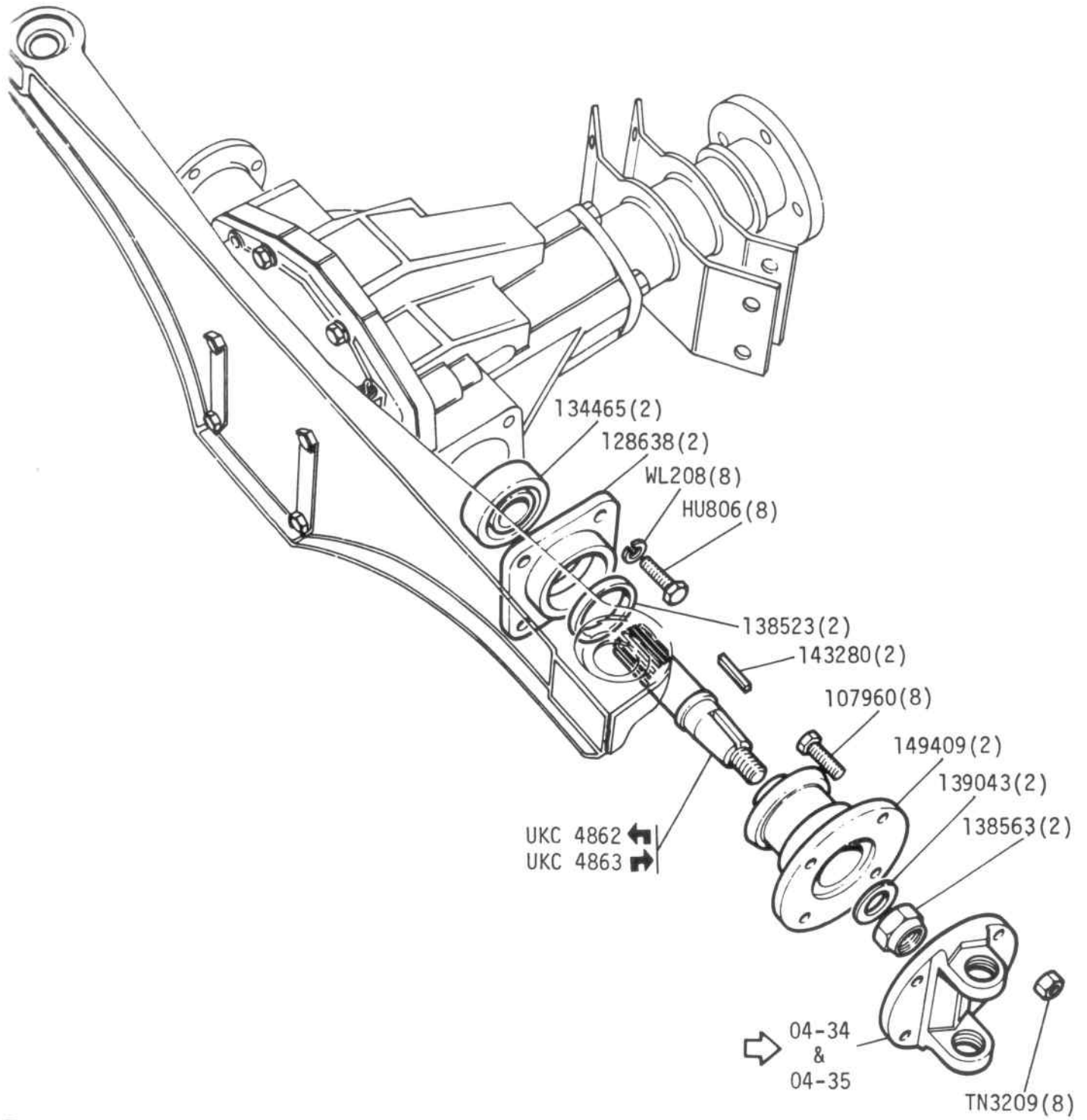
① LD17294 → 04-31 For future

R AXLE - Main Case and Differential Gears (Collapsible Spacer) ① →



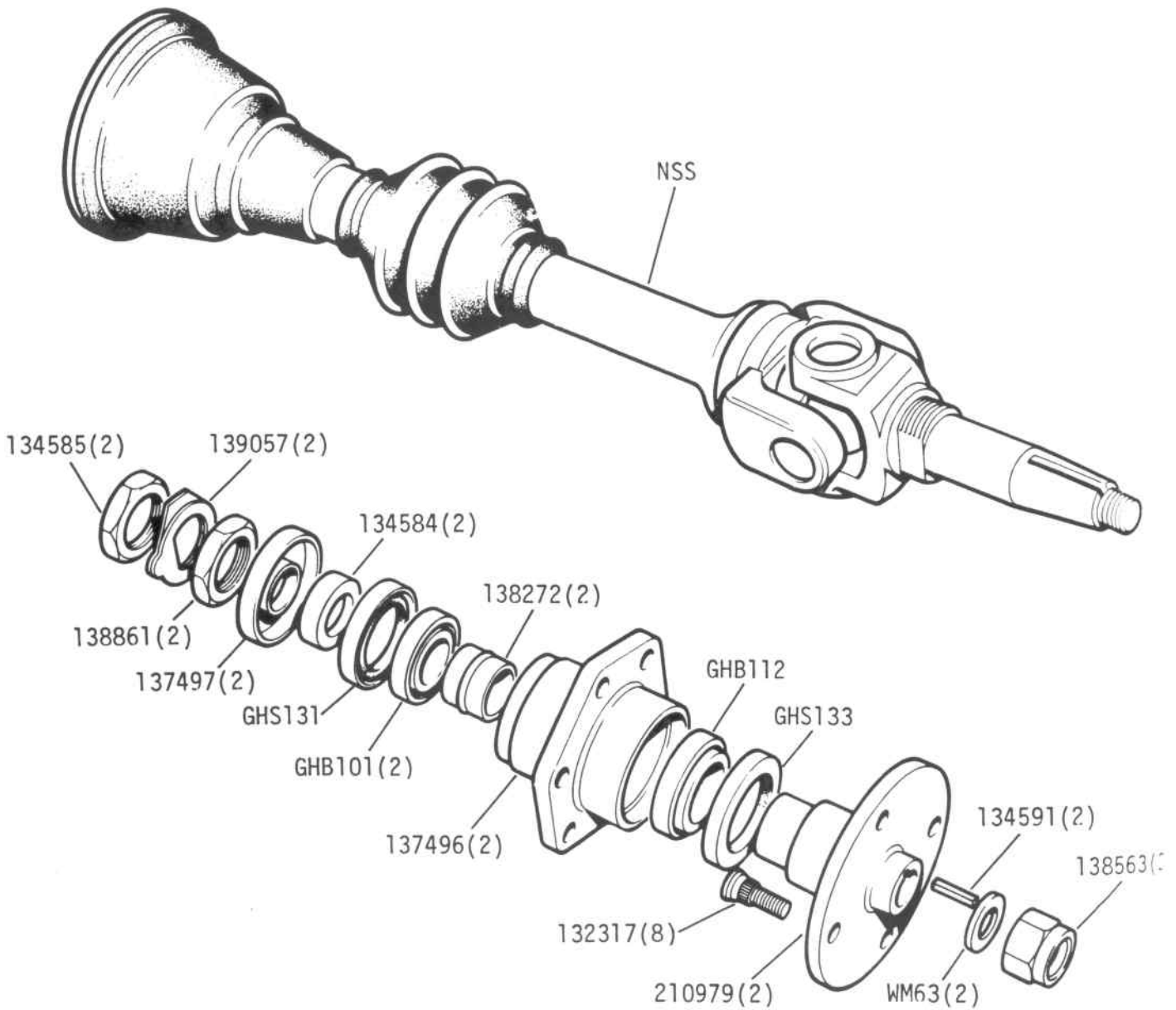
LD17294 ← 04-30 For previous

AR AXLE - Inner Axle Shafts



REAR AXLE - Hub and Outer Shaft Assys → ①

308620



① LD32900 → 04-35 For future and 04-36 For Wire Wheel Condition

EAR AXLE - Hub and Outer Axle Shaft Assys ① →

RKC455(2)

211137

140749(2)

140753(2)

GUJ113(4)

213844(2)

154139(2)

UKC643(2)

139057(2)

134584(2)

GHB101(2)

138272(2)

GHB112

GHS133

134591(2)

PC13(2)

134585(2)

138861(2)

137497(2)

GHS131

137496(2)

132317(8)

210979(2)

WM63(2)

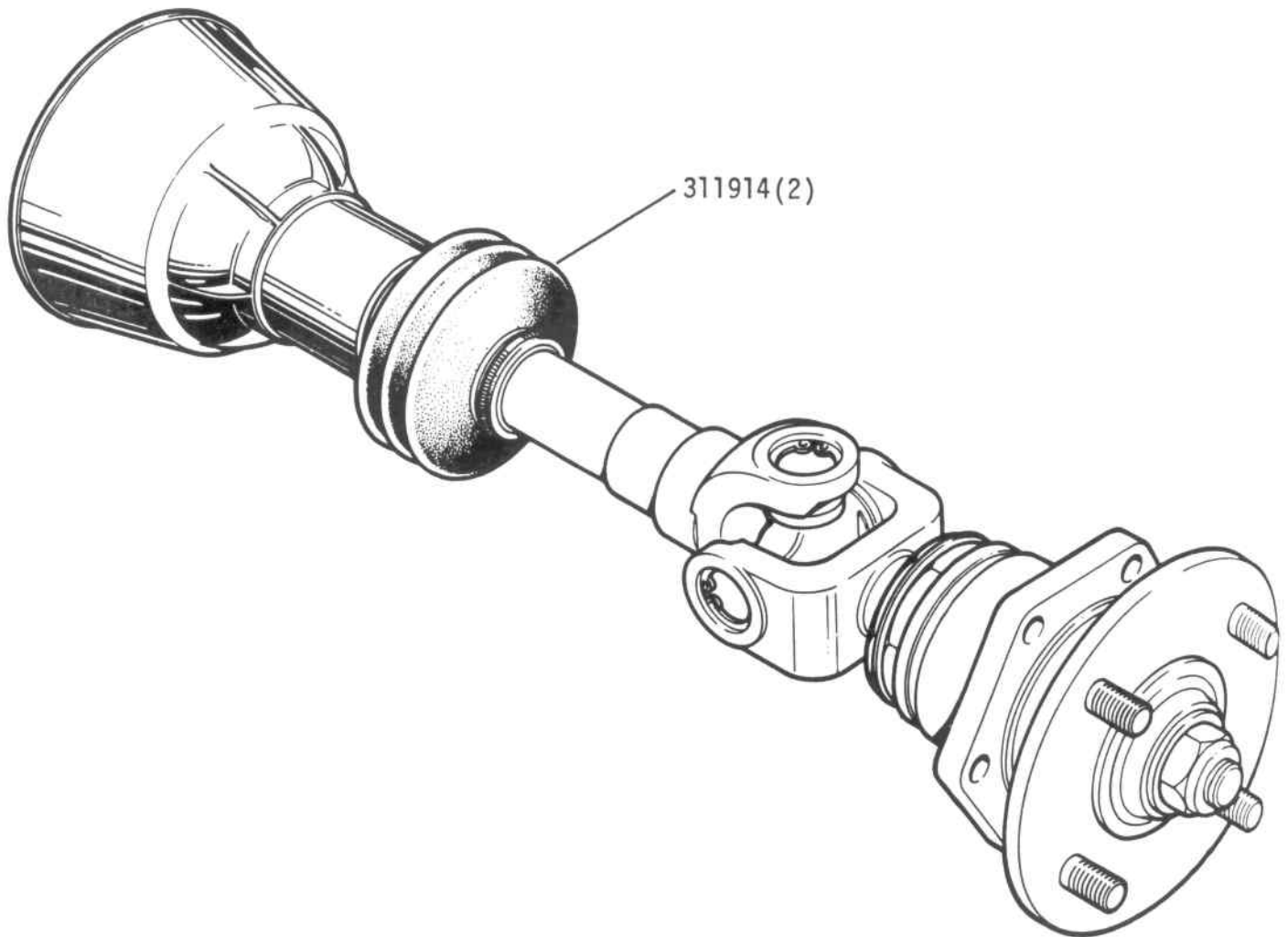
21A79(2)

) LD32900

> 04-34 For previous

> 04-36 For Wire Wheel Condition

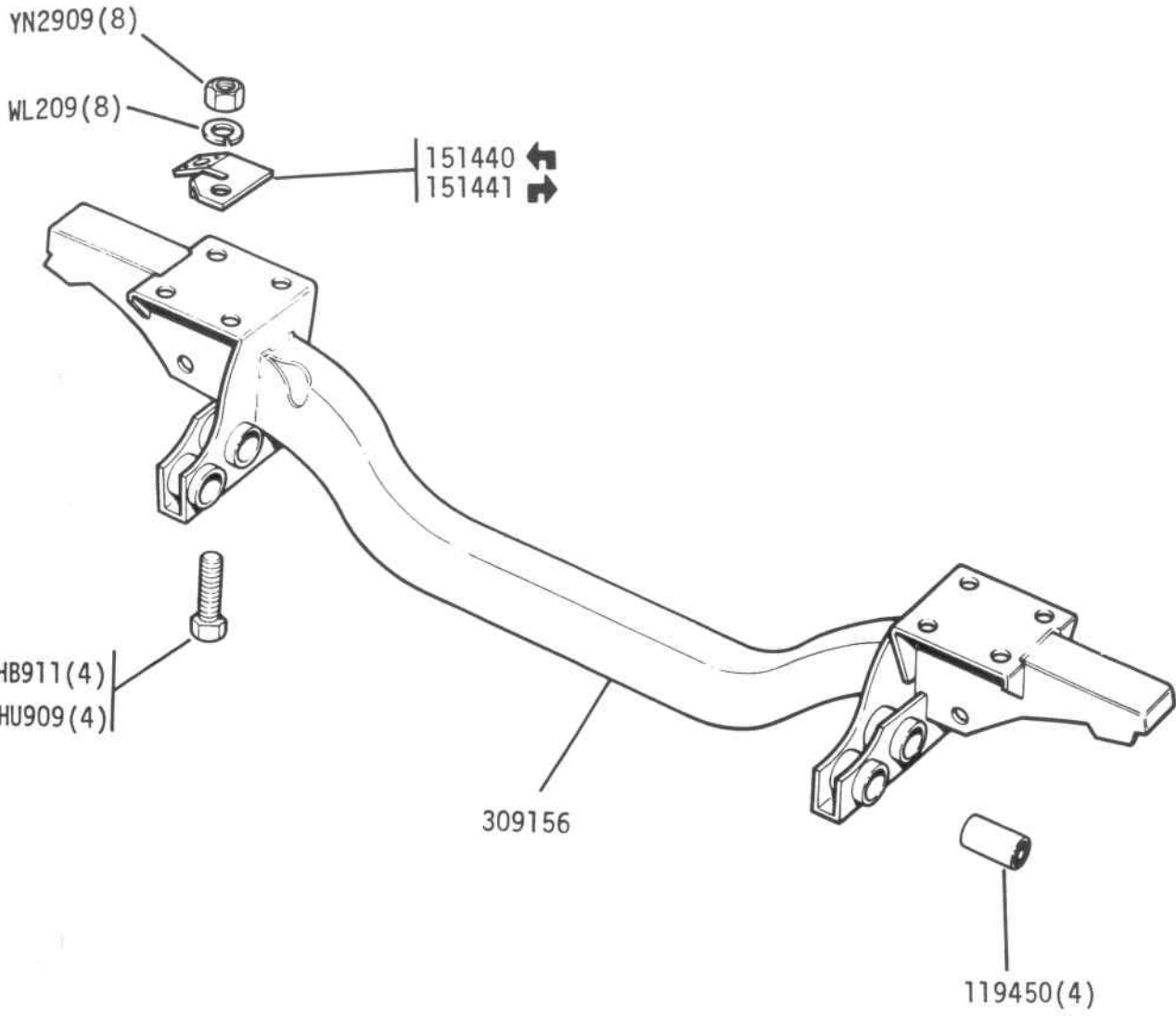
REAR AXLE- Rear Hub and Half Shaft Assembly - USA only → LE20271 ①



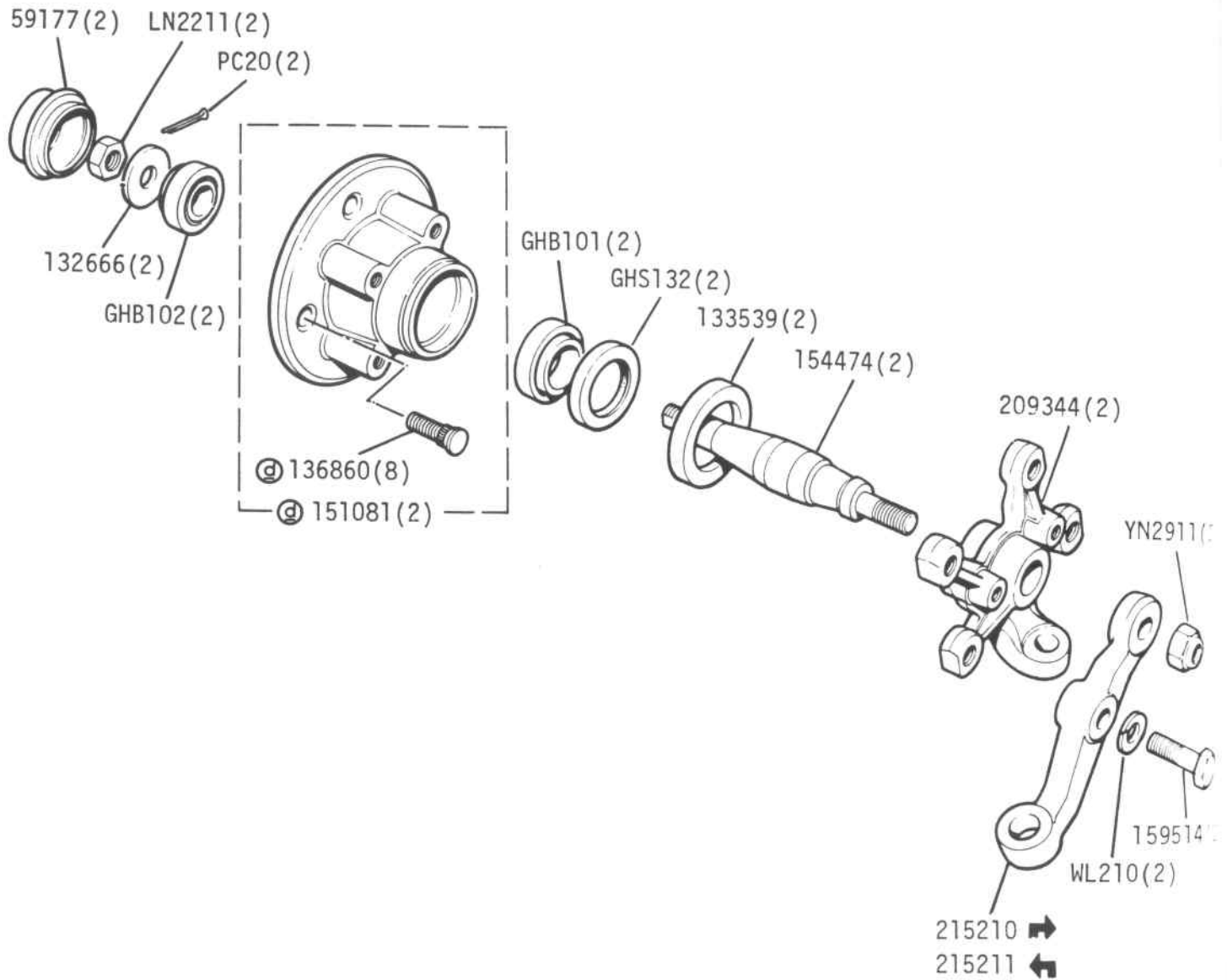
① For use with Wire Wheels only

← 04-34 and 04-35 For normal condition

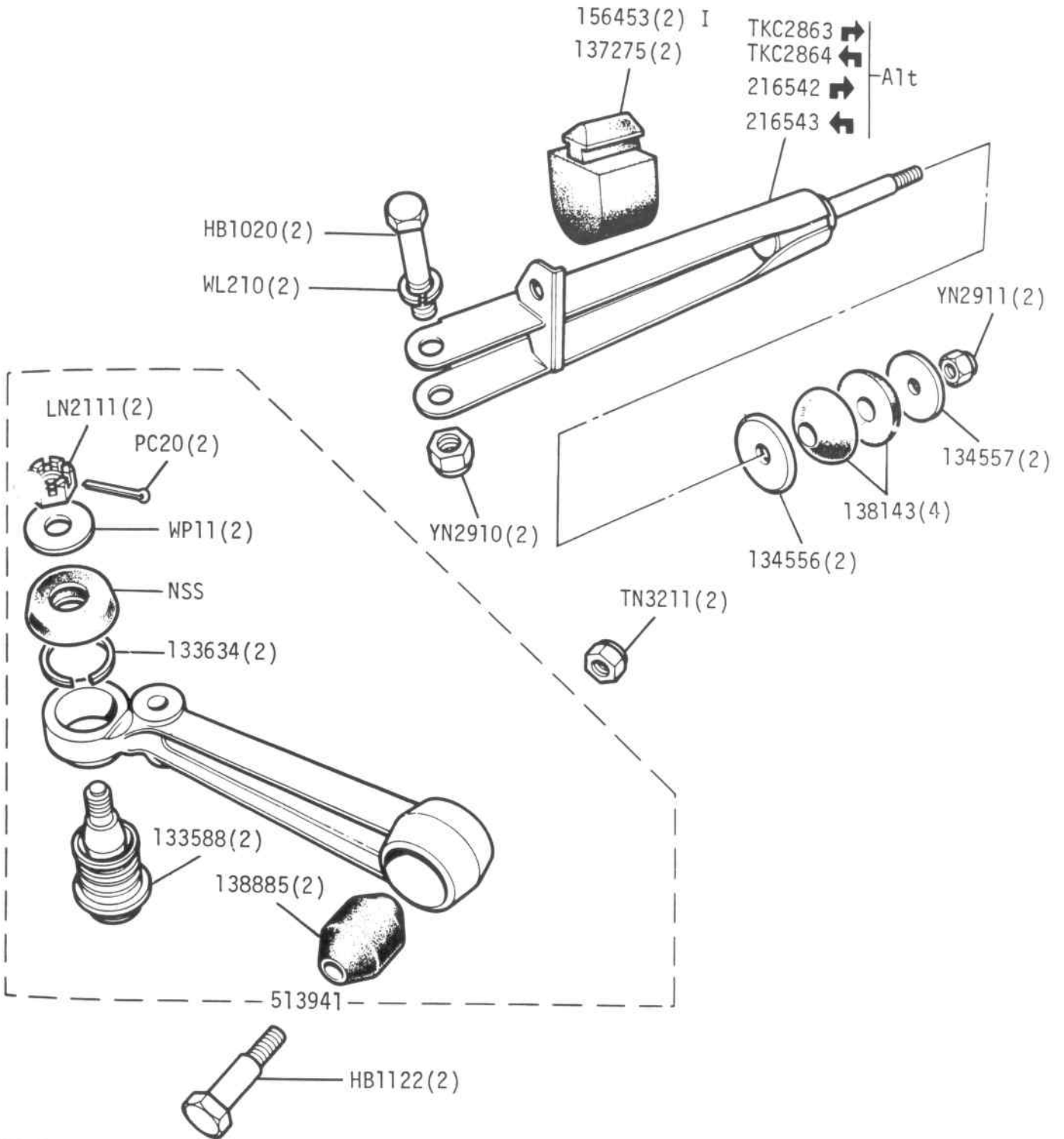
NT CROSSMEMBER



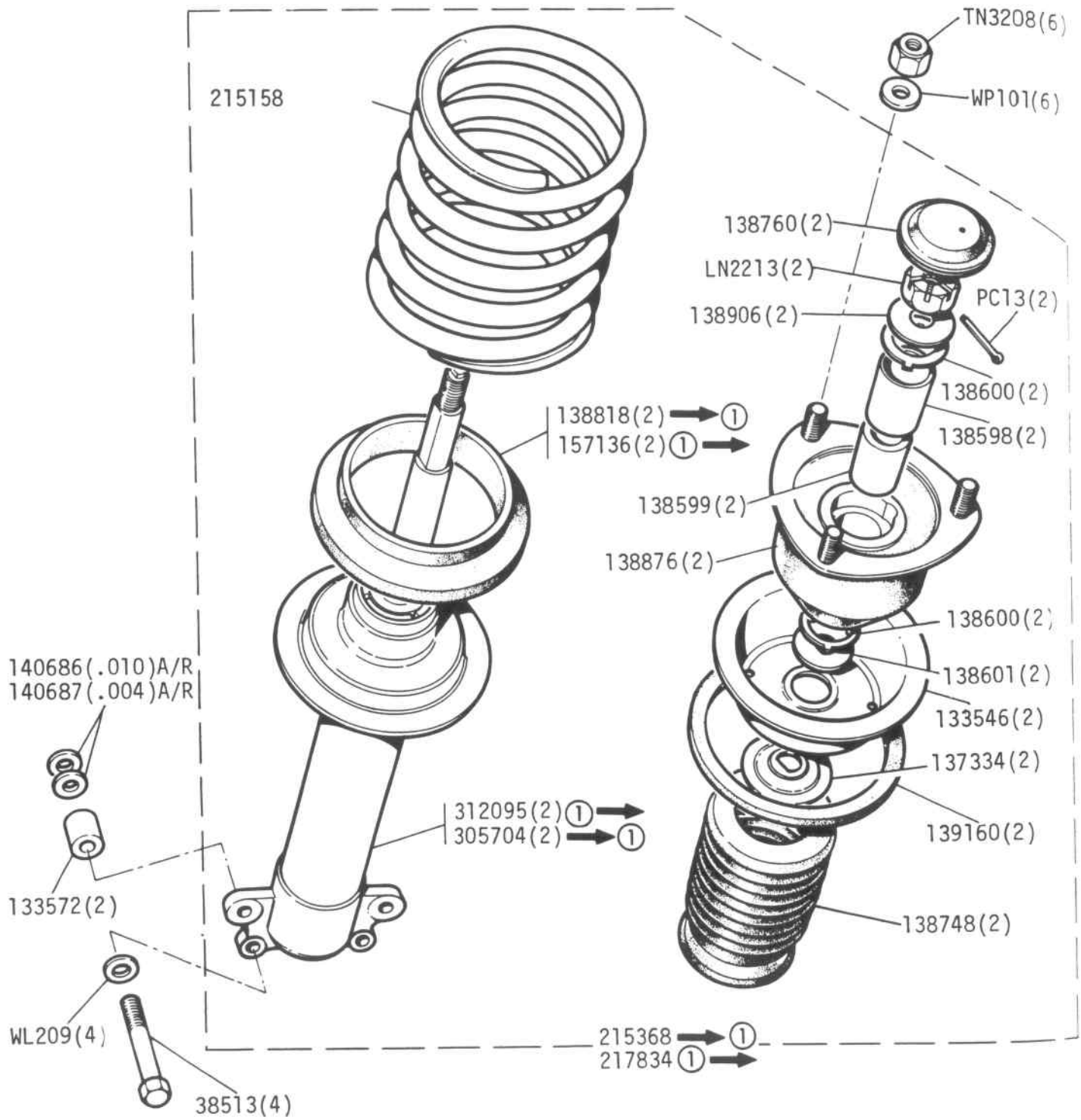
FRONT SUSPENSION - Hub, Vertical Link and Tie Rod Lever



FRONT SUSPENSION - Lower Strut and Lower Wishbone

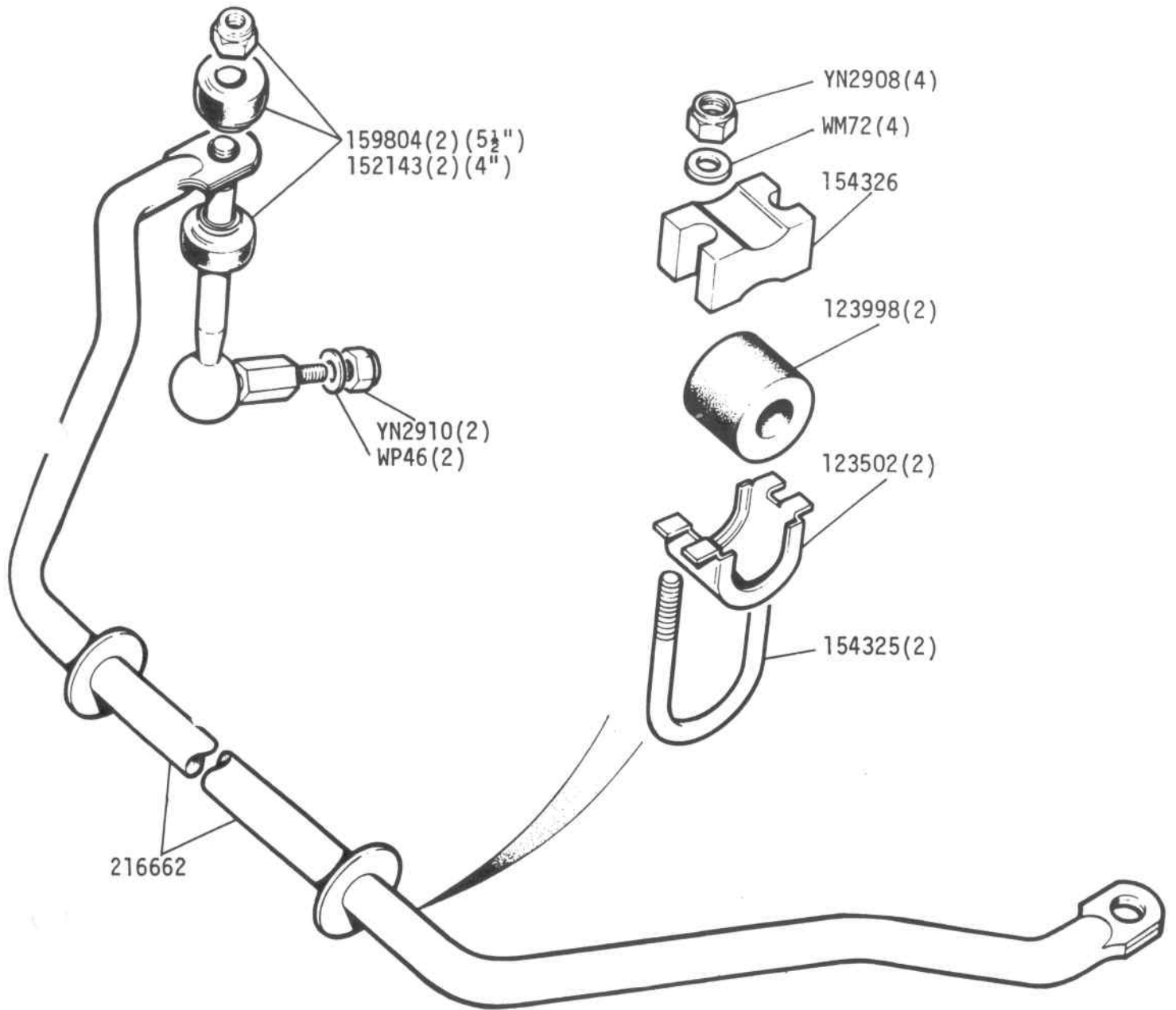


FRONT SUSPENSION - Damper and Road Springs

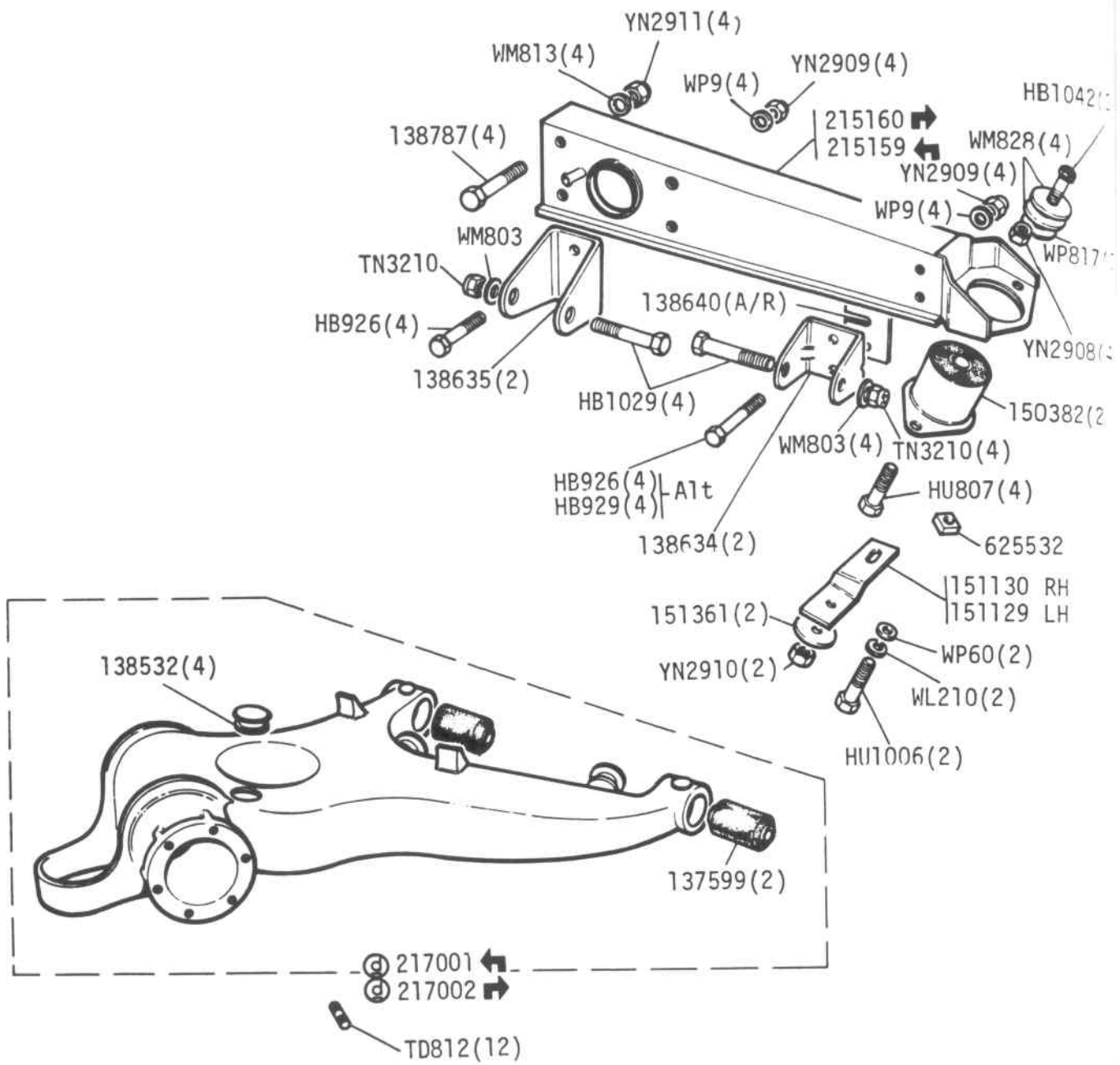


① LD921

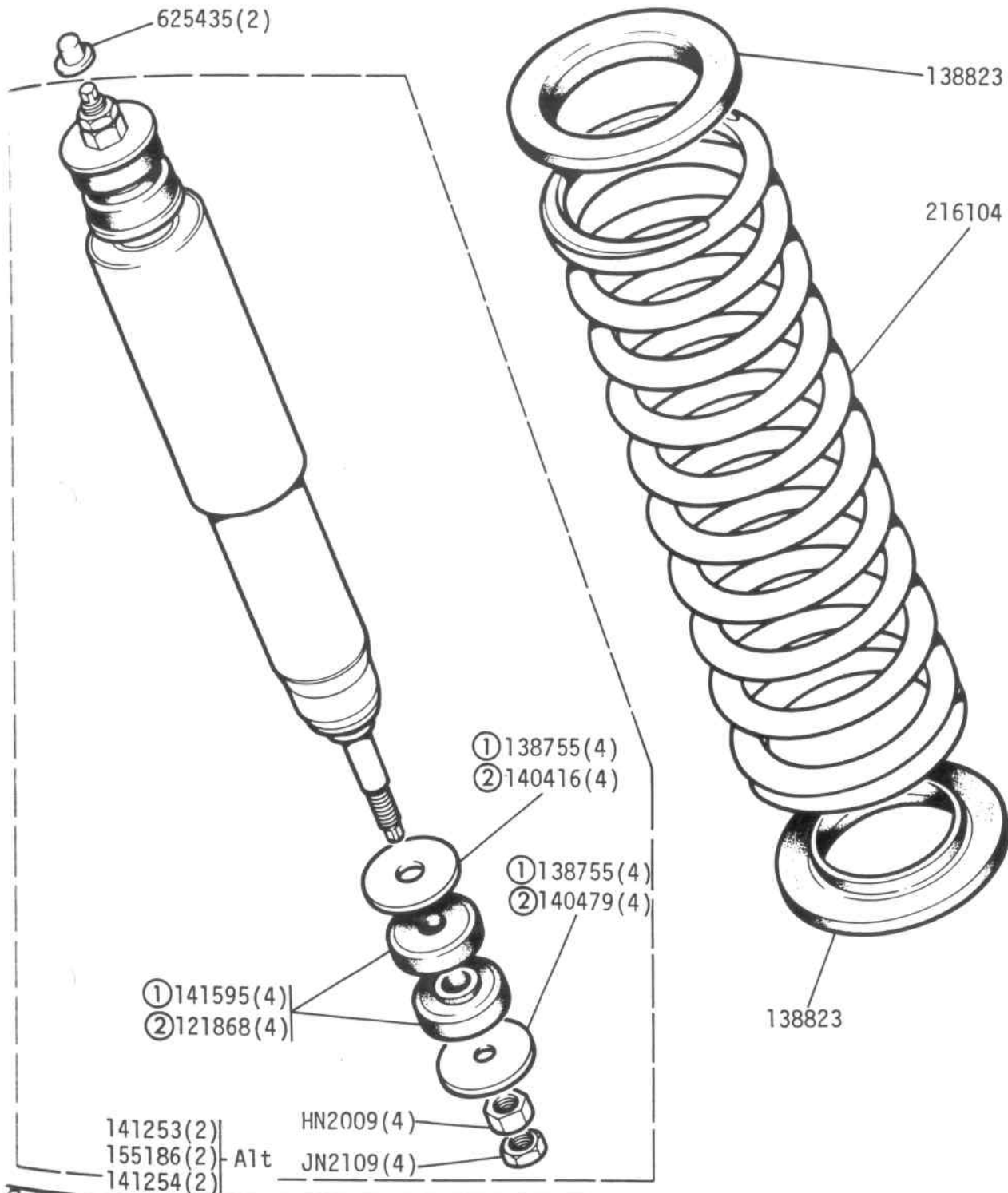
FRONT SUSPENSION - Anti Roll Bar



REAR SUSPENSION - Trailing Arms

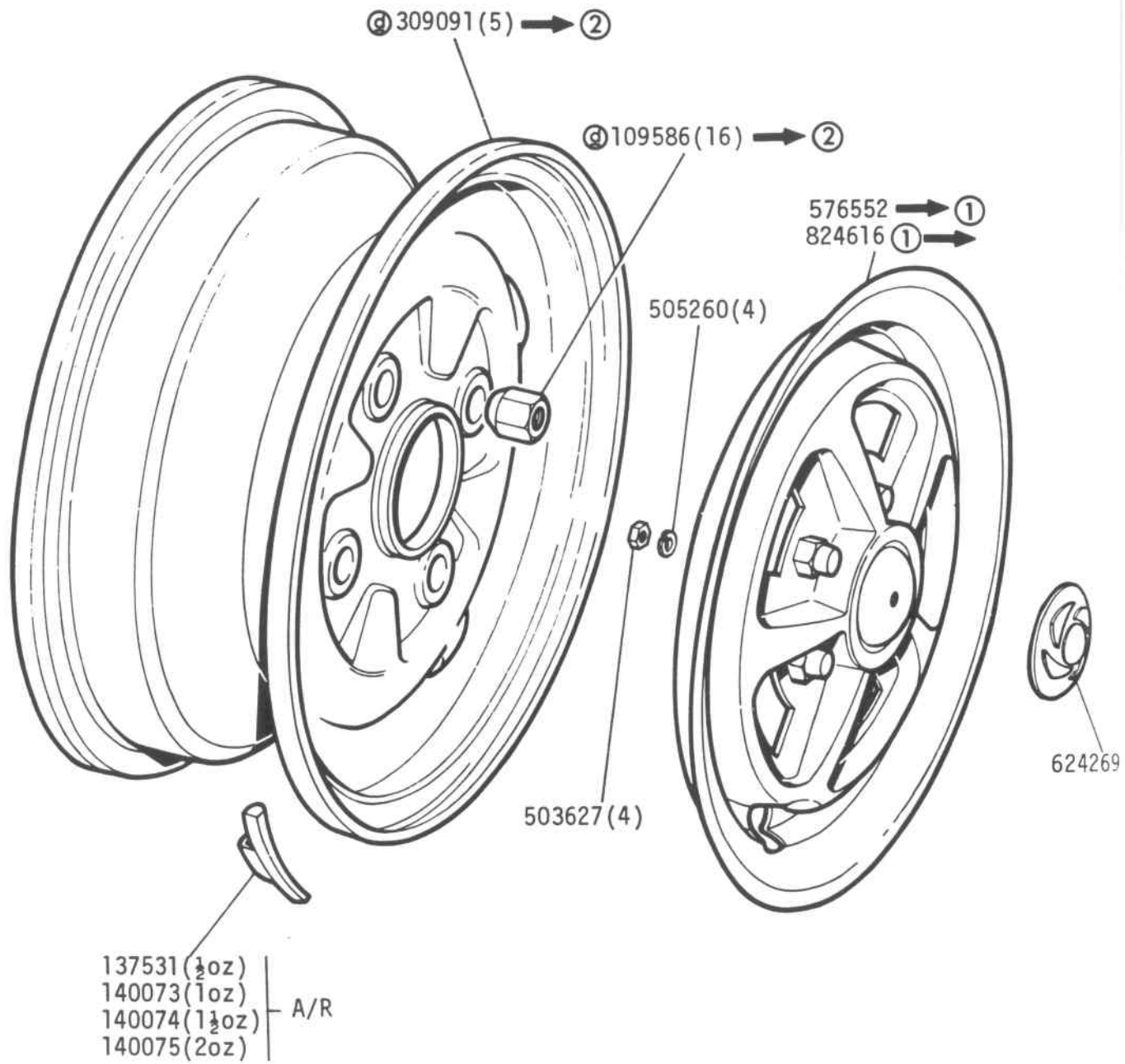


REAR SUSPENSION - Rear Spring and Damper



- ① Use with Woodhead Monroe
- ② Use with Armstrong or Girling

ROAD WHEELS AND TRIM

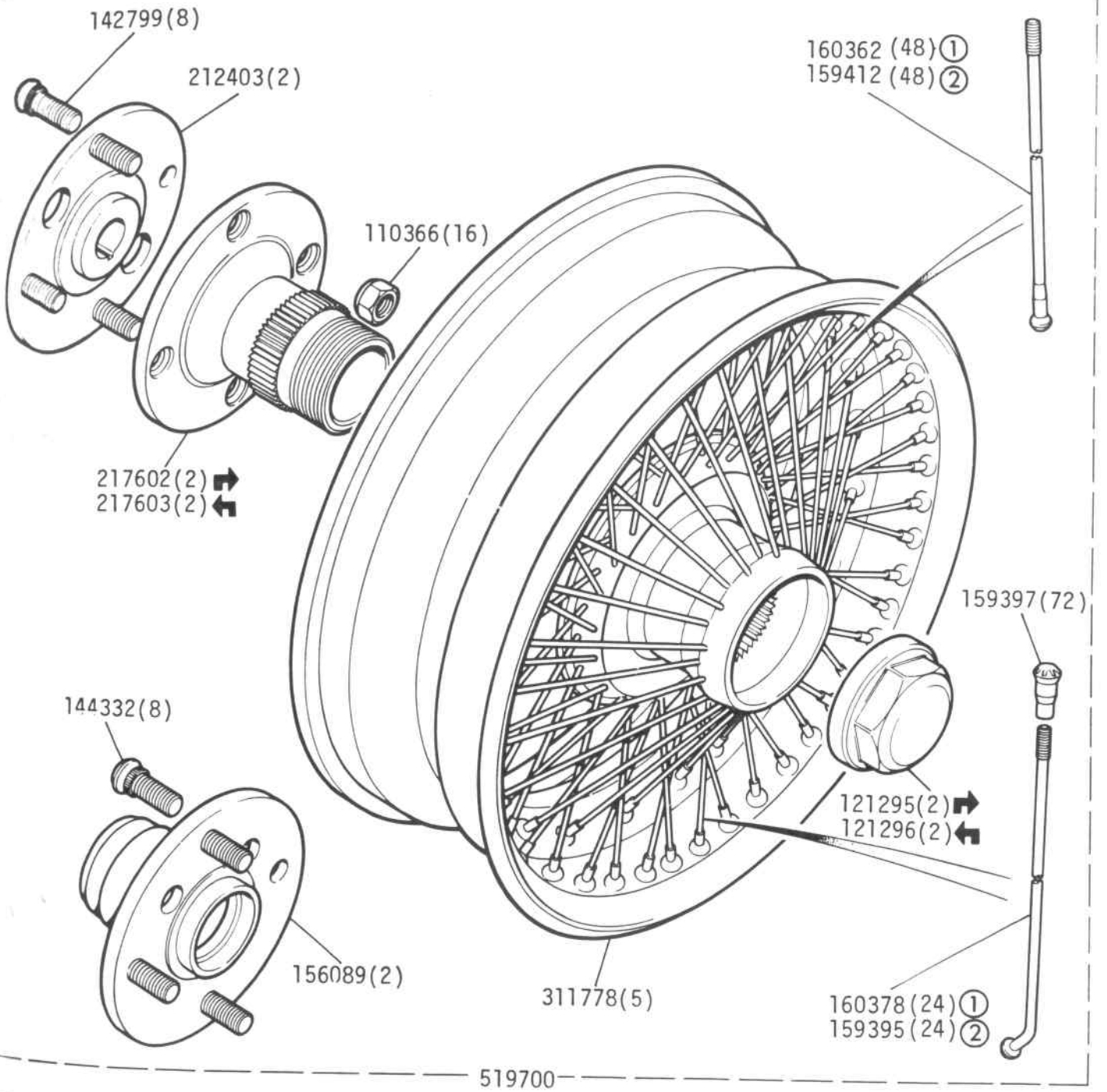


➡ 04-45 & 04-46 for S00

① 20,000 LD

② 40,000 LD

WIRE WHEELS - U.S.A. and S00 → LE20271 ③



- ① Chromium
- ② Normal
- ↗ ↖ 04-46 For future

ROAD AND WHEEL TRIM - USA and S00 LE20272 →

- 160054
- 160055
- 160056
- 160057
- 160058
- 160059

A/R

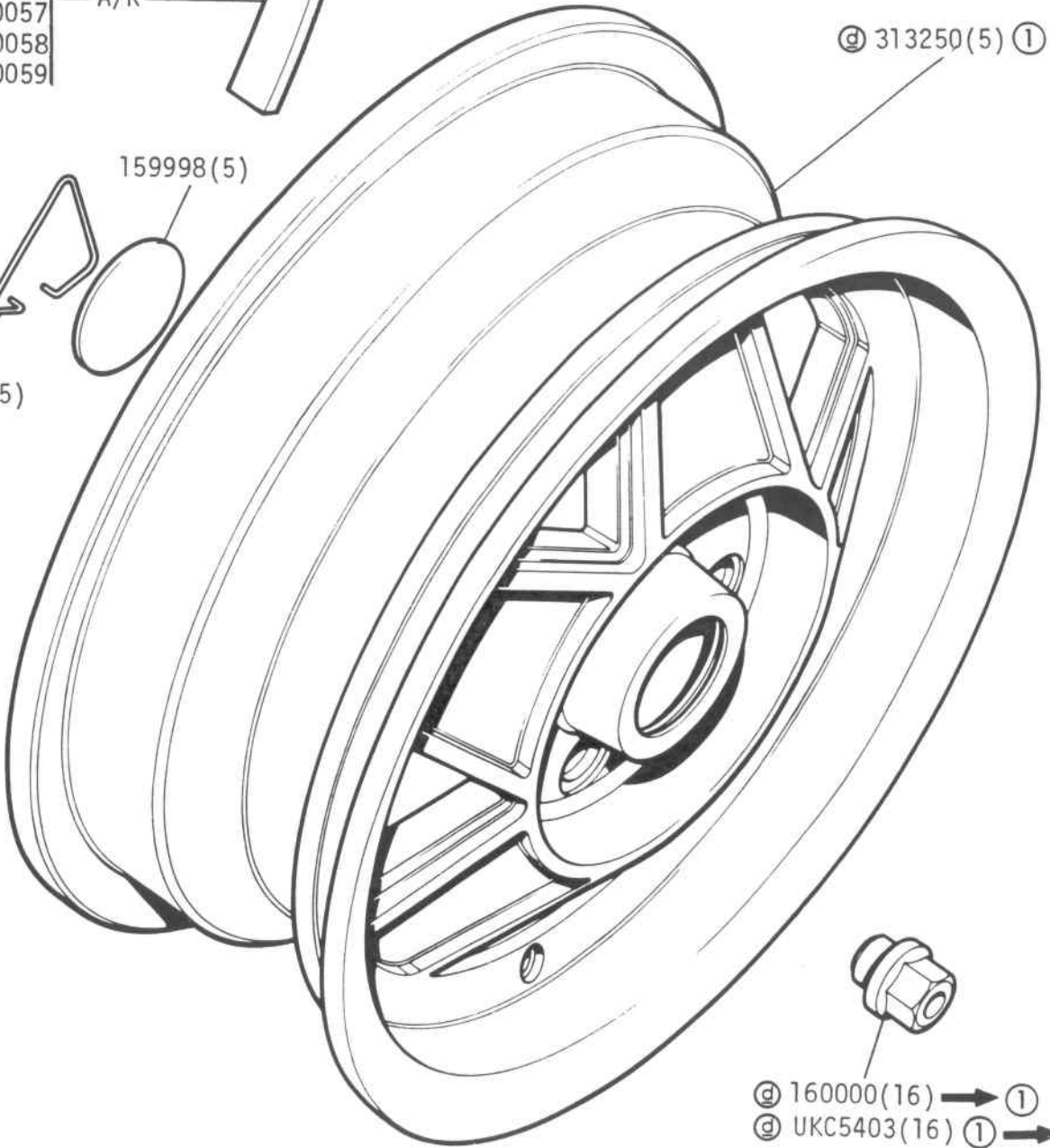


@ 313250(5) ① →

159998(5)



160053(5)



@ 160000(16) → ①

@ UKC5403(16) ① →

← 04-44 For previous and 04-45 For Wire Wheel condition

① 40,000LD

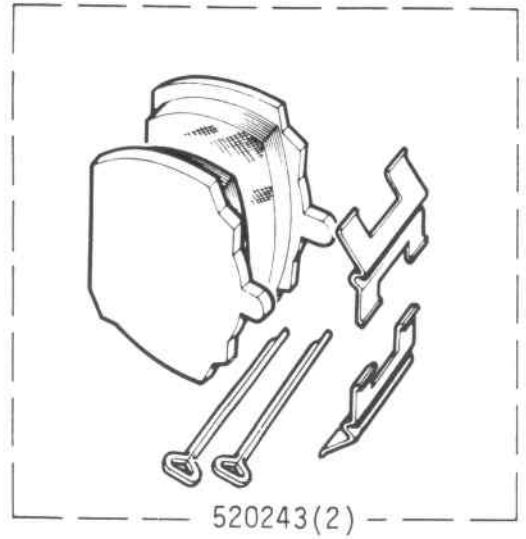
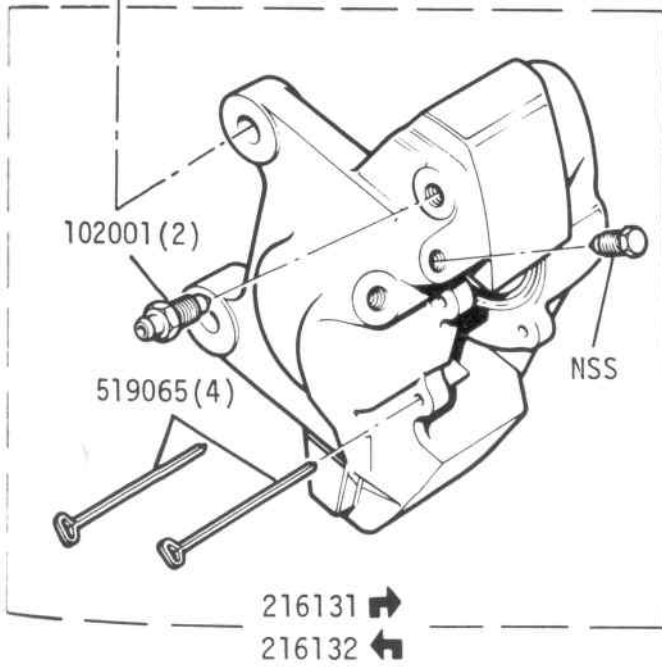
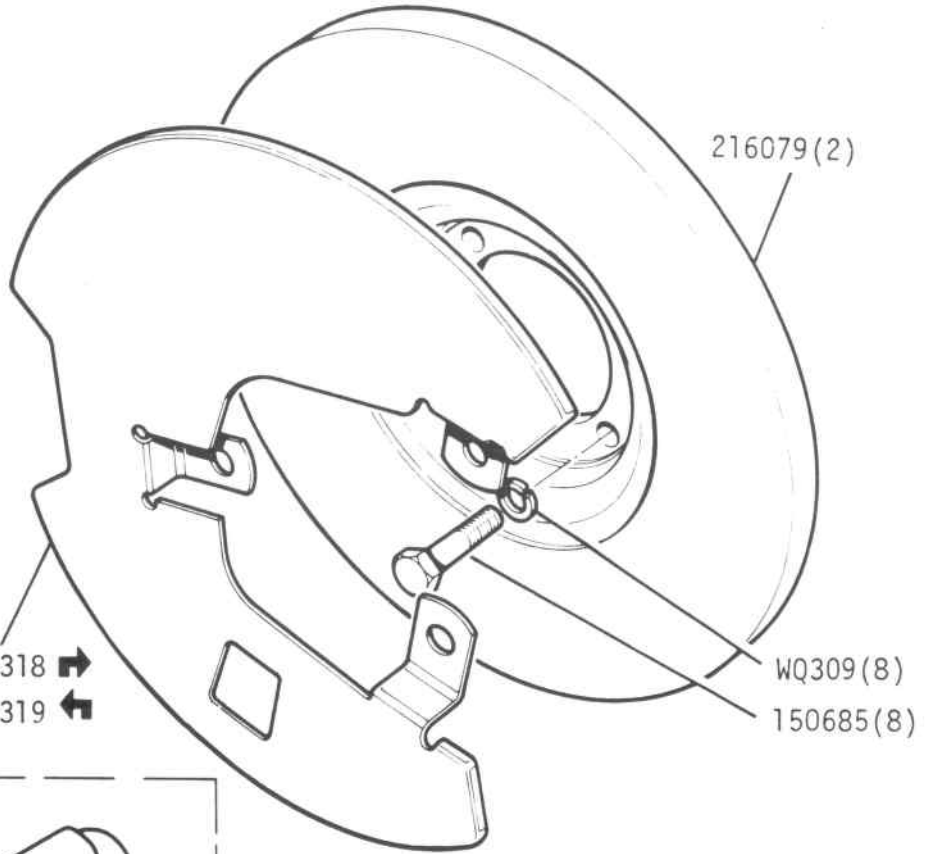
RAKES - Front Disc



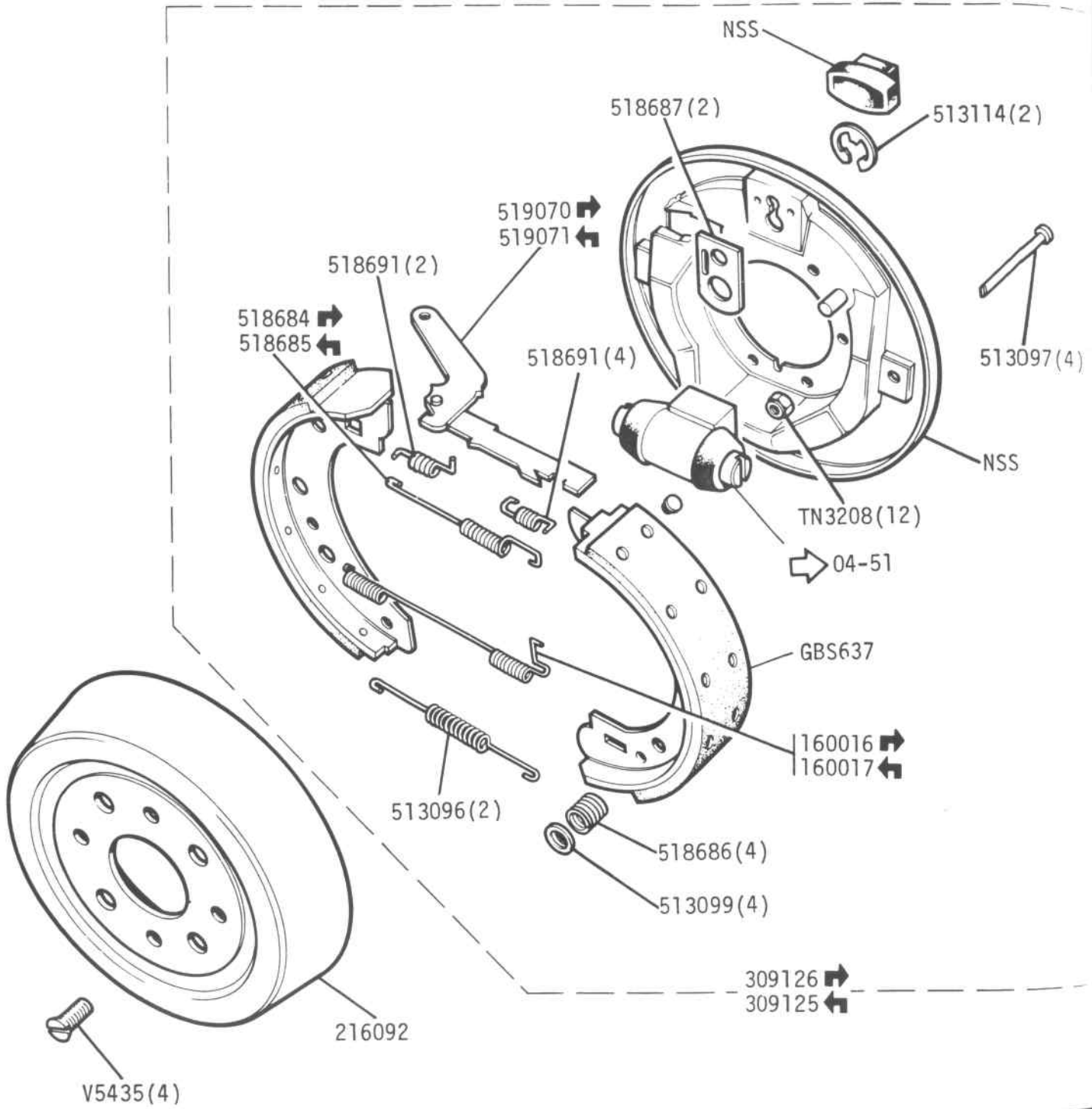
133570(4) → WL210(4)
 113142(2) ←



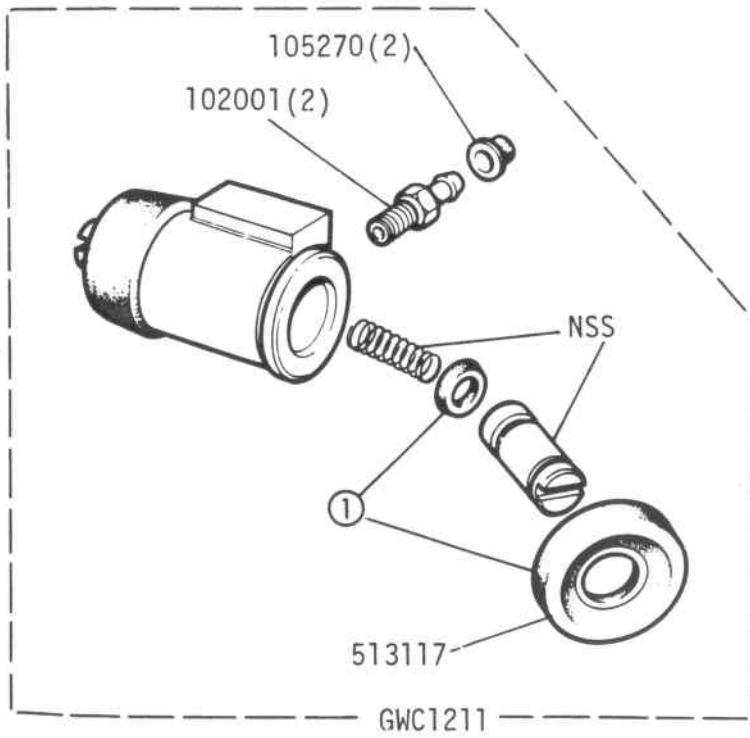
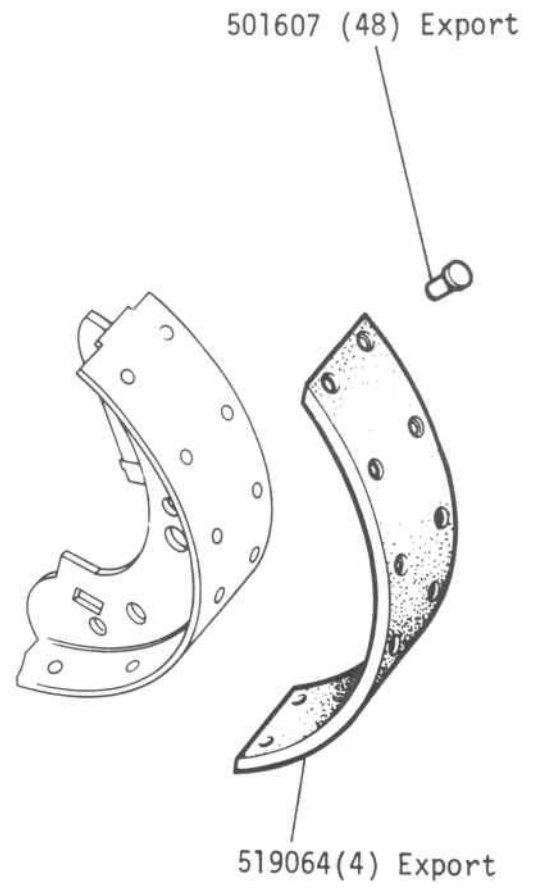
214318 →
 214319 ←



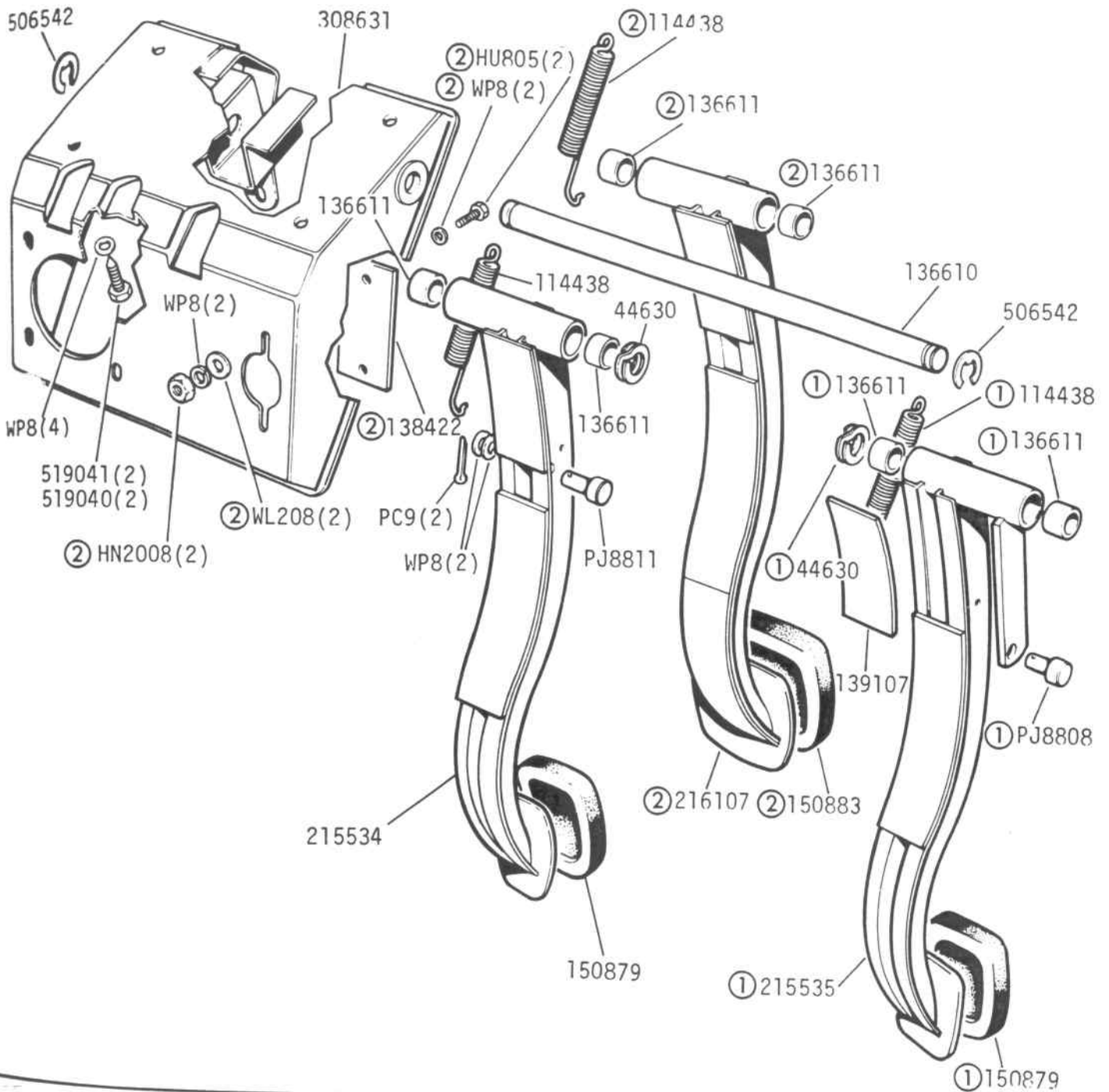
BRAKES - Rear Drum



BRAKES - Rear Drum - Service Kits



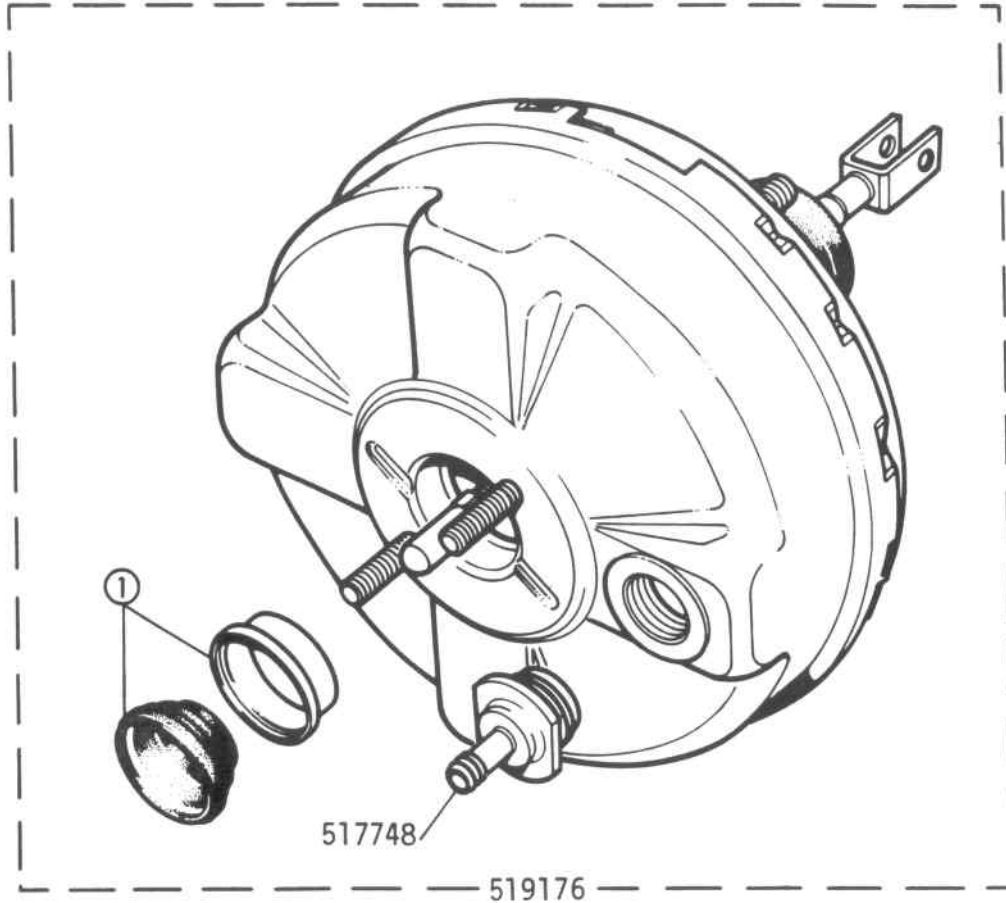
CLUTCH AND BRAKE PEDAL 



- ① Manual
- ② Automatic

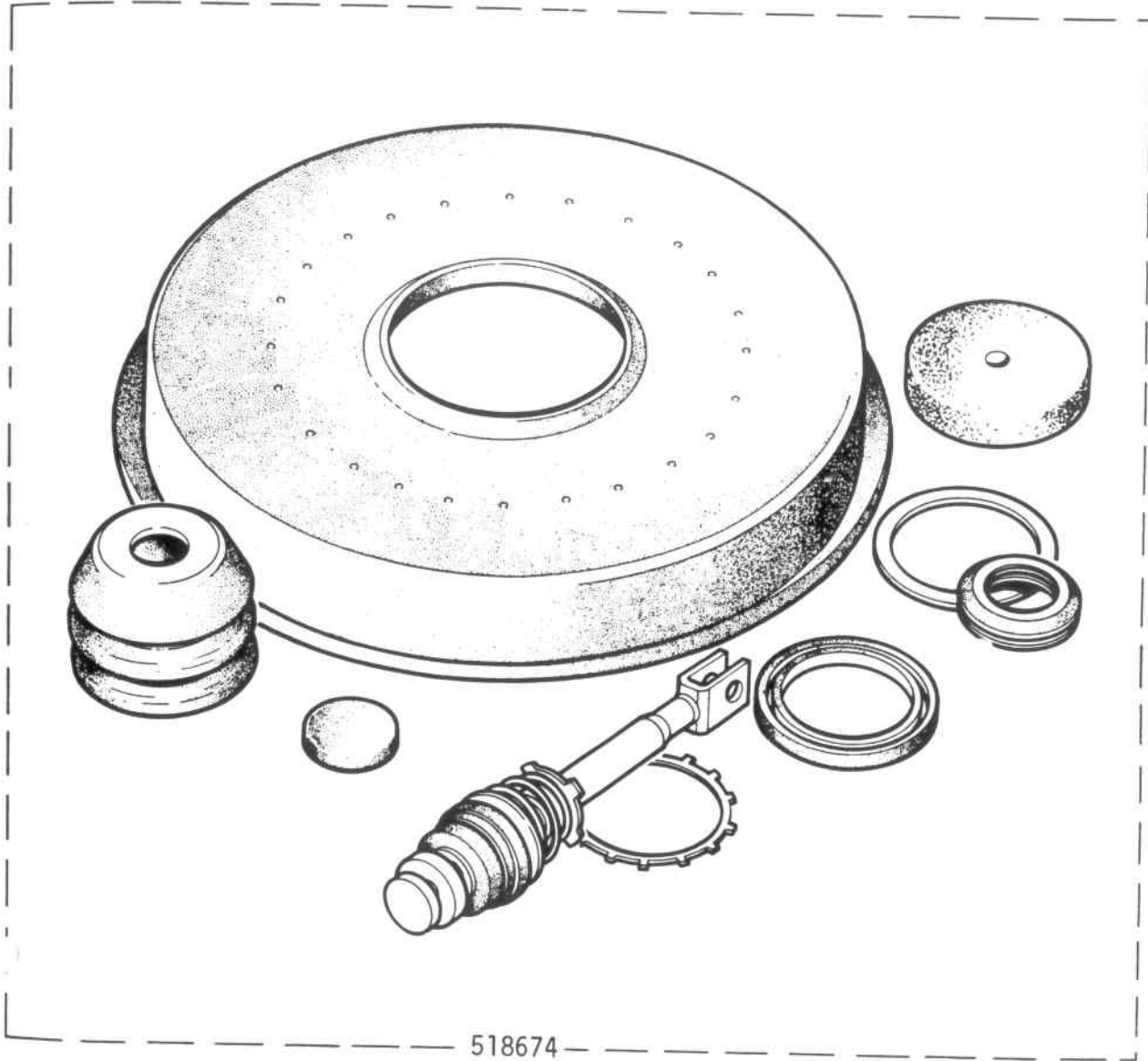
BRAKE SERVO UNIT

HN2008(4)
WL208(4)
WP8(4)



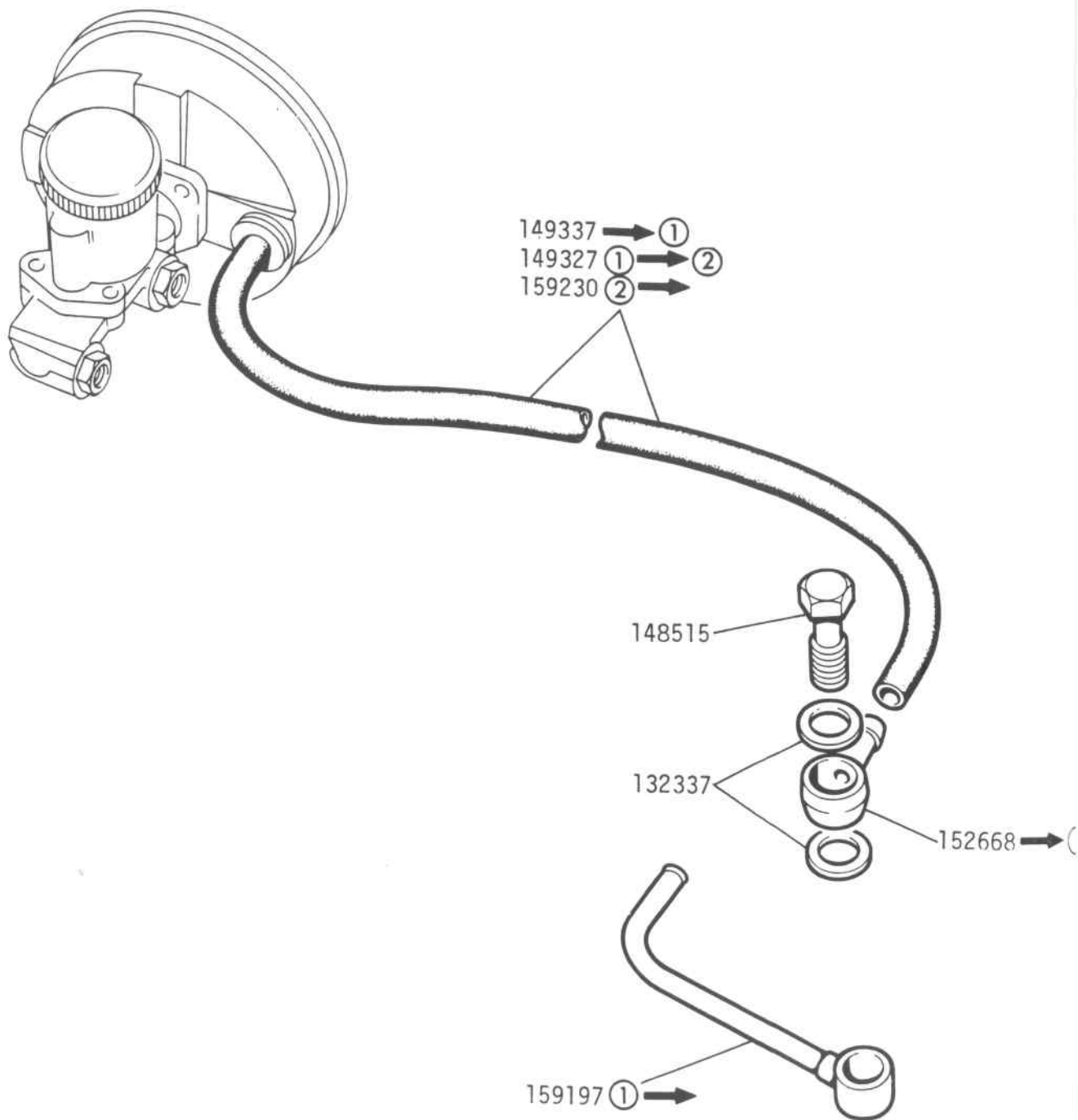
① → 04-56

BRAKE SERVO - Service Kit



518674

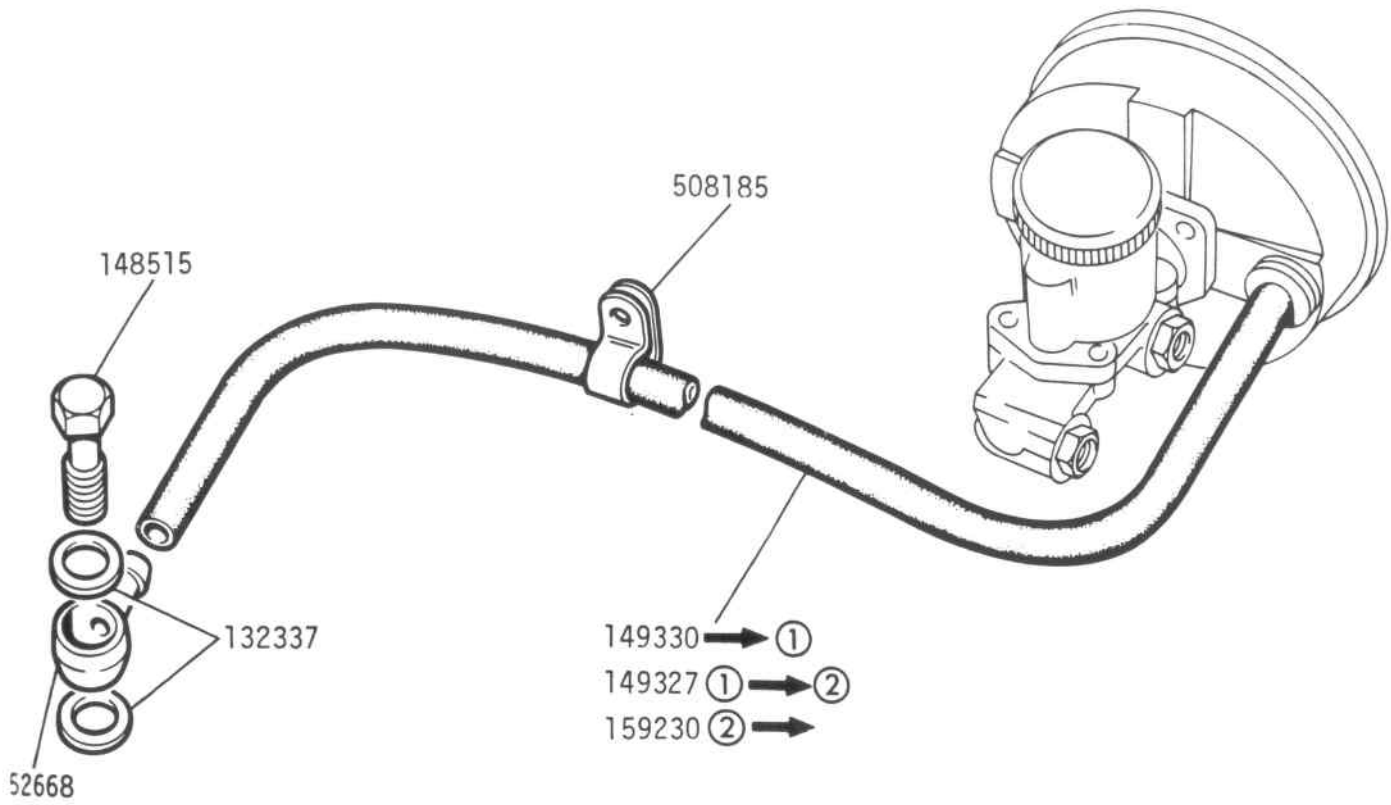
VACUUM PIPES - Non Air Conditioning 



① LD20,001

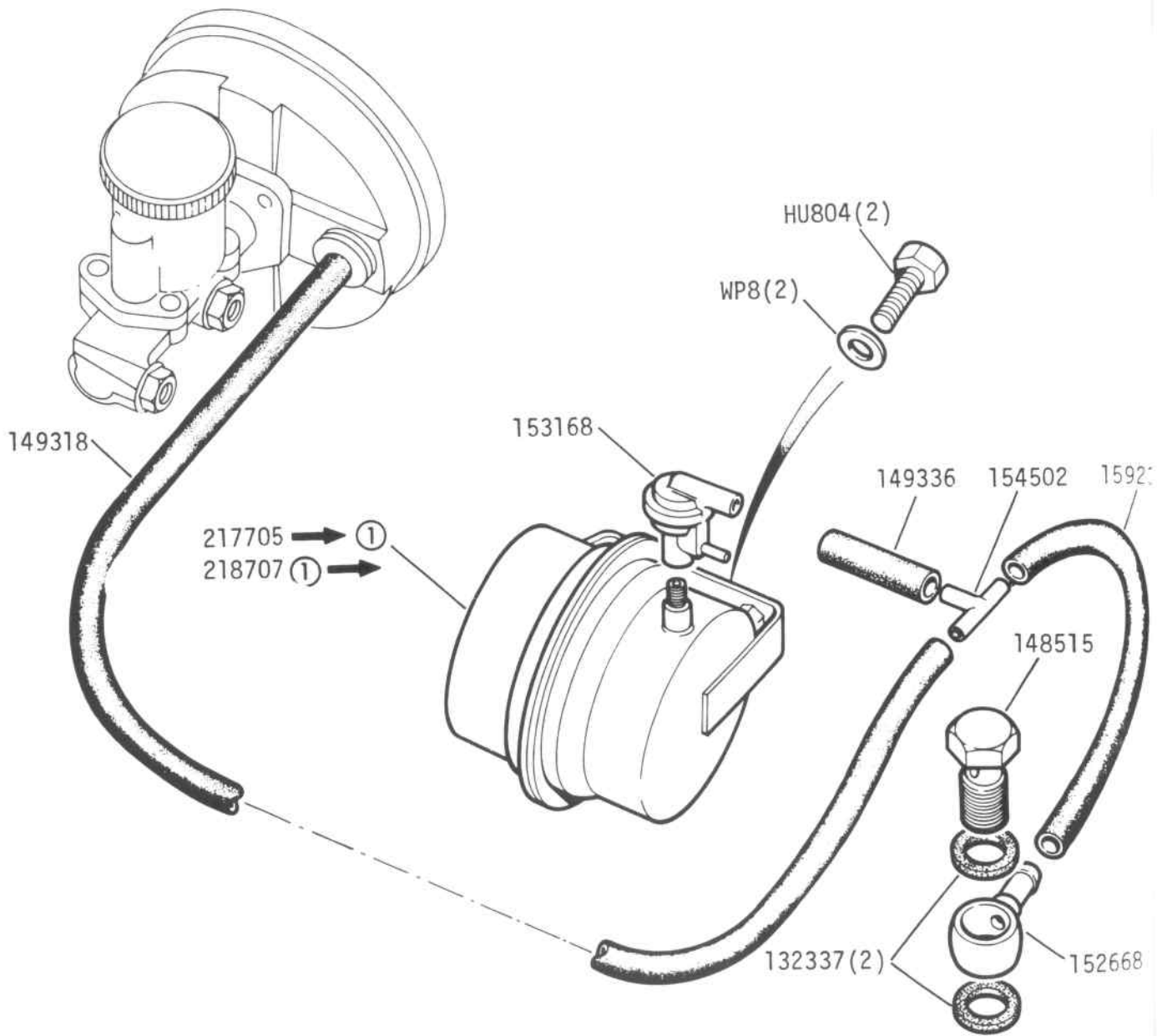
② LD30,222

VACUUM PIPE - Non Air Conditioning 



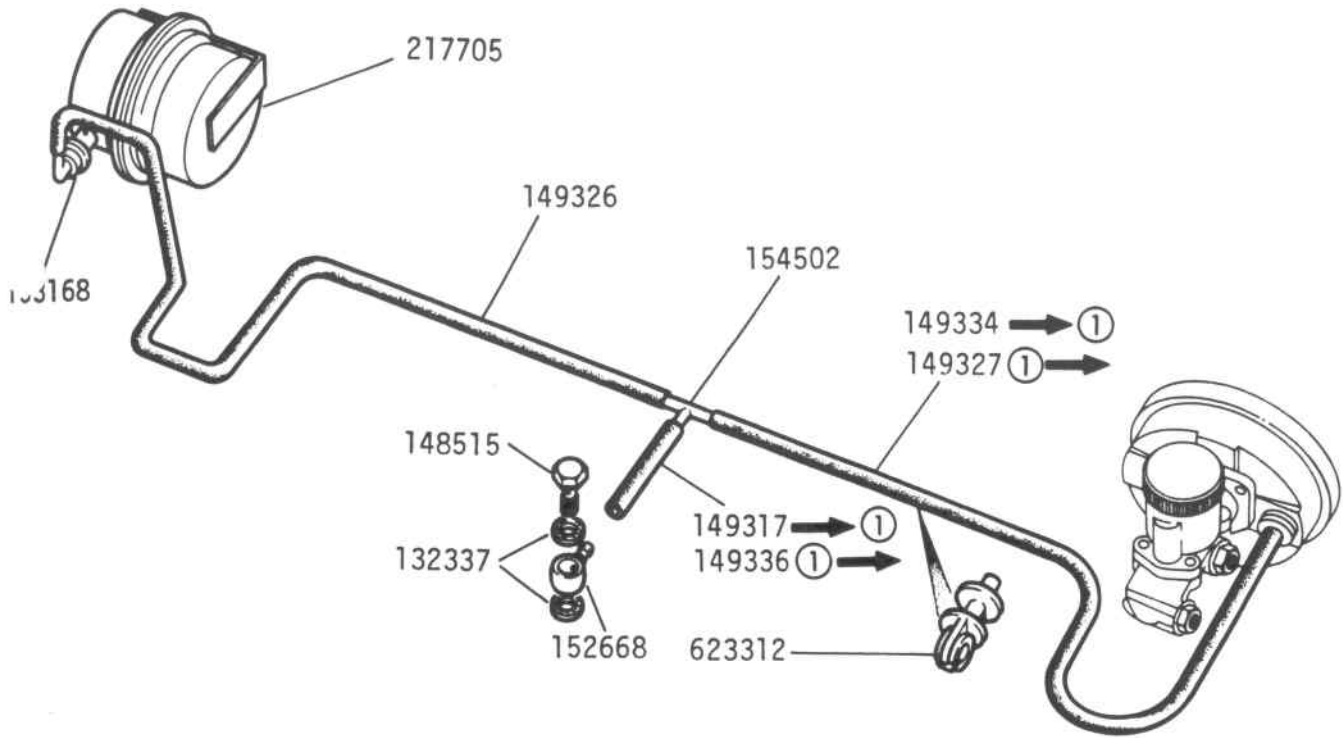
- ① LD20,000
- ② LD30,221

VACUUM PIPES - Air Conditioning 



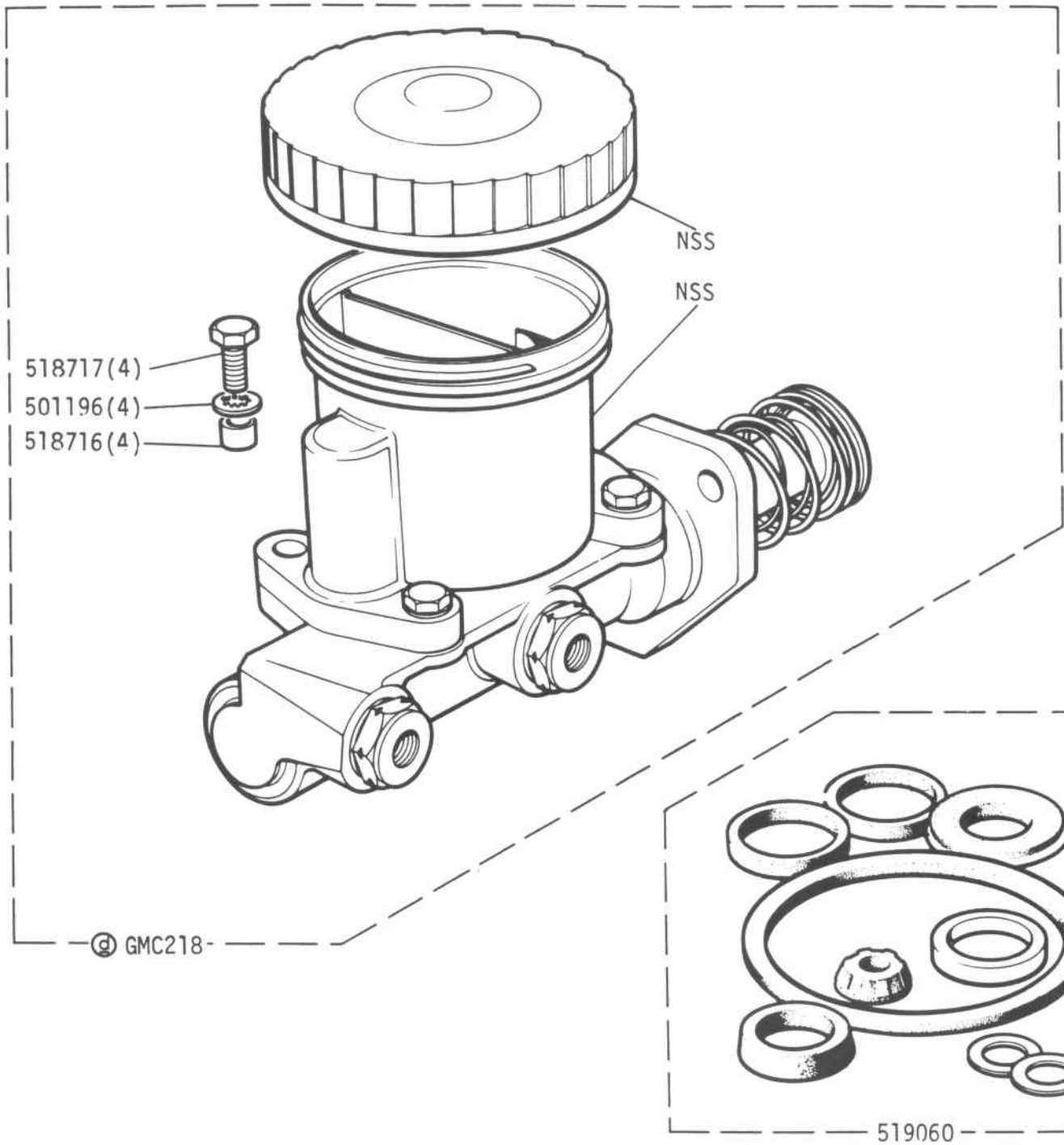
① LD20,000

VACUUM PIPES - Air Conditioning

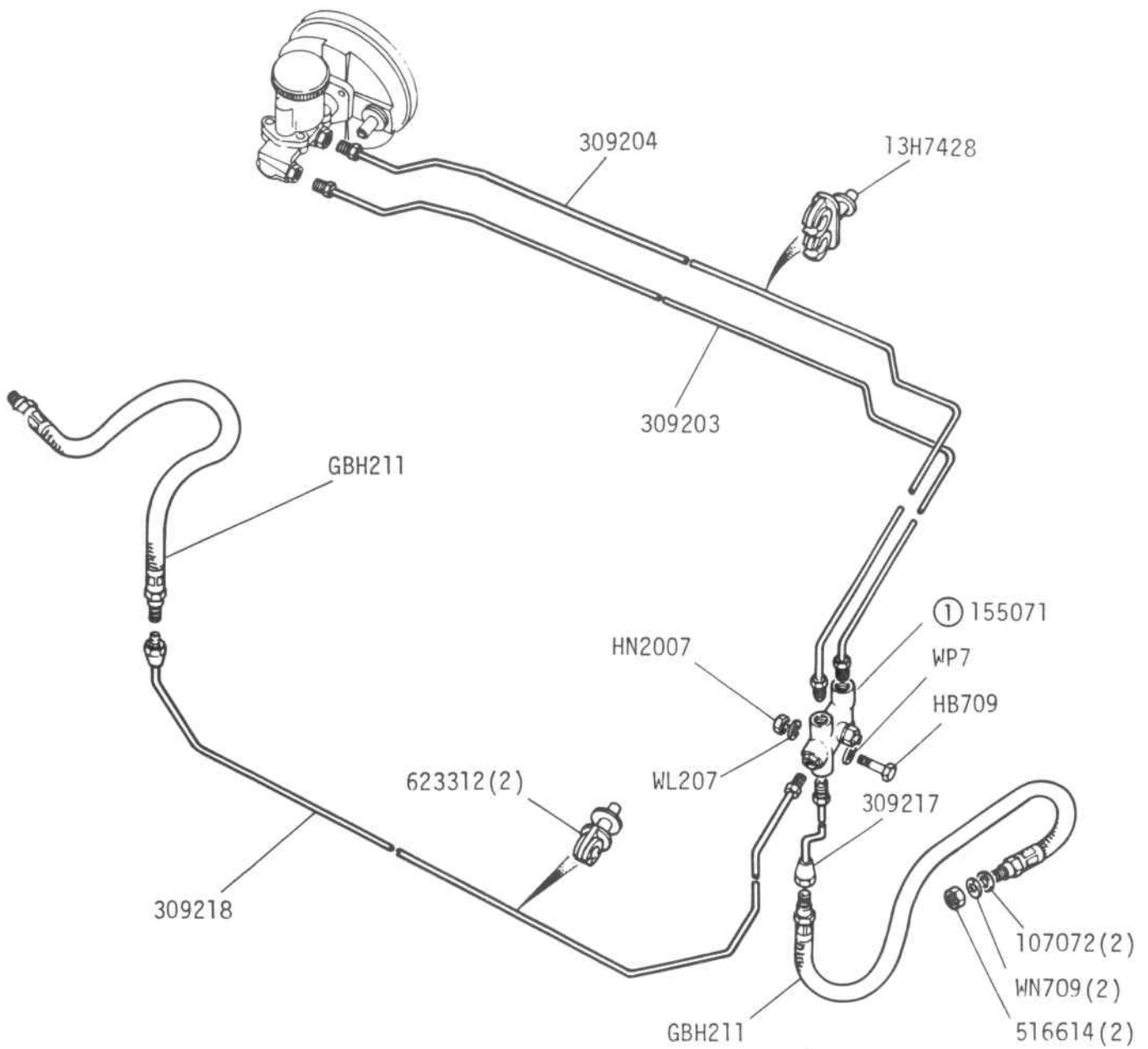


① LD20,000

BRAKE MASTER CYLINDER

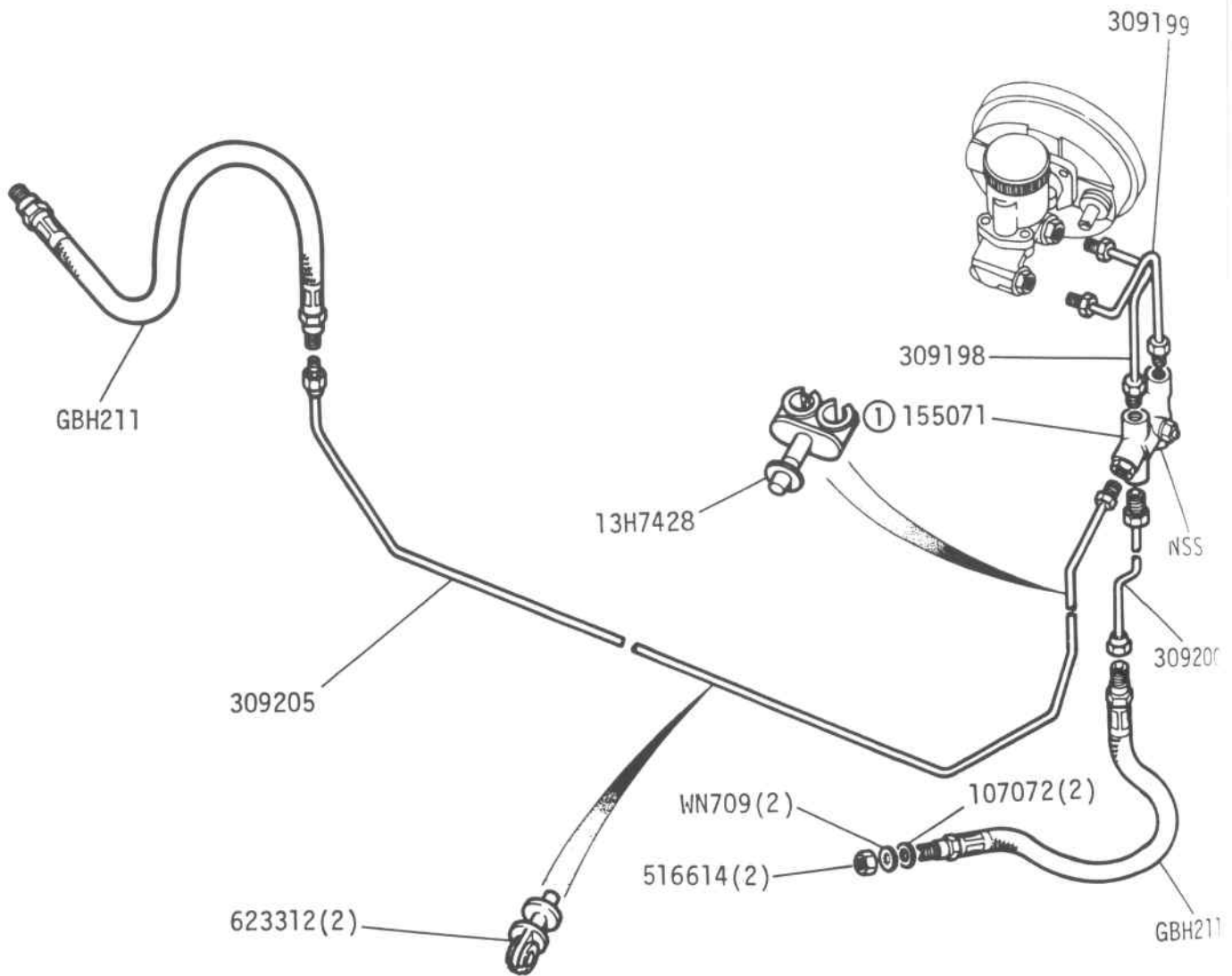


HYDRAULIC PIPES - Front Brakes 



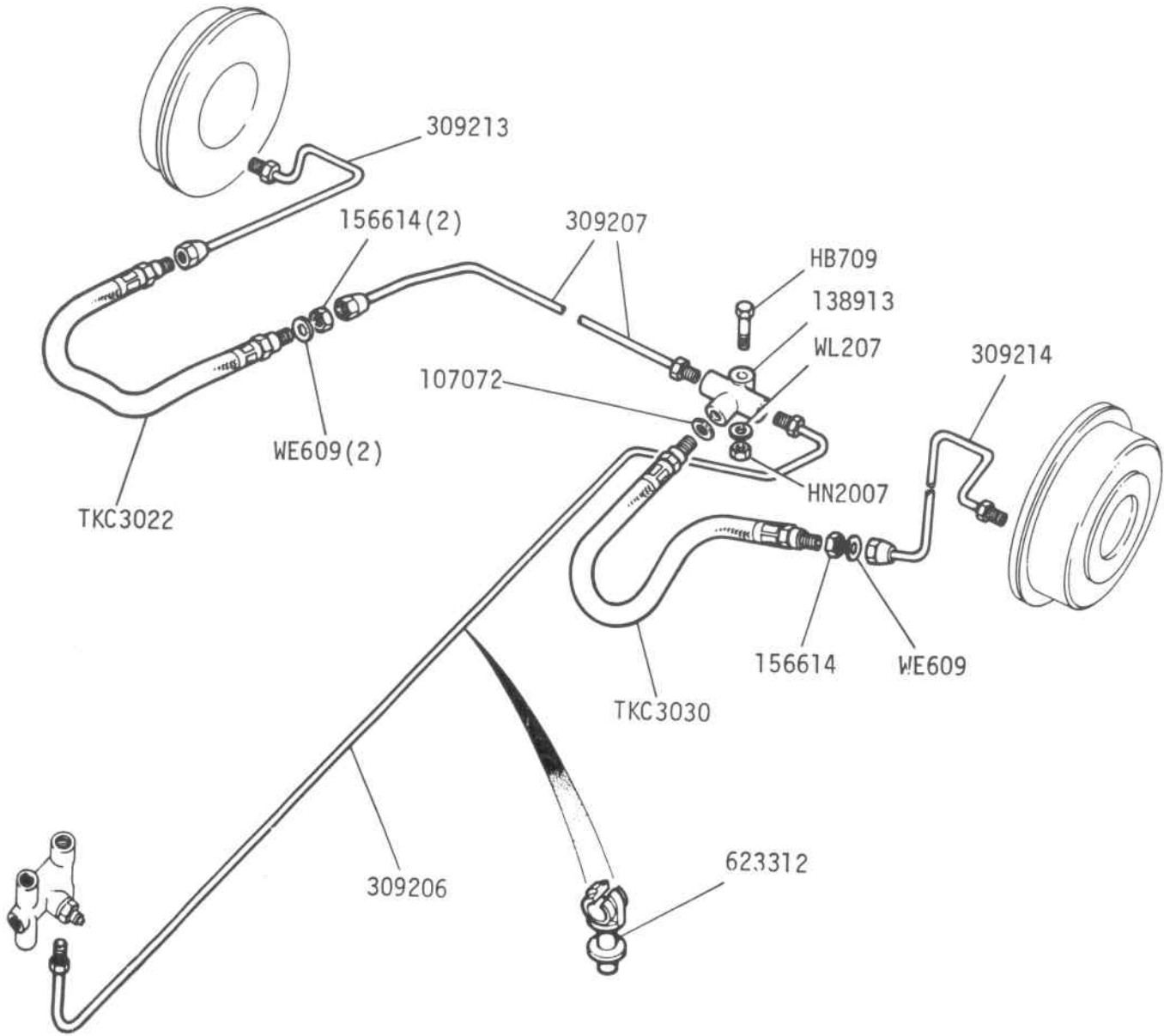
① INCLUDES 149971 BRAKE WARNING DIFF SWITCH.

HYDRAULIC PIPES - Front Brakes 

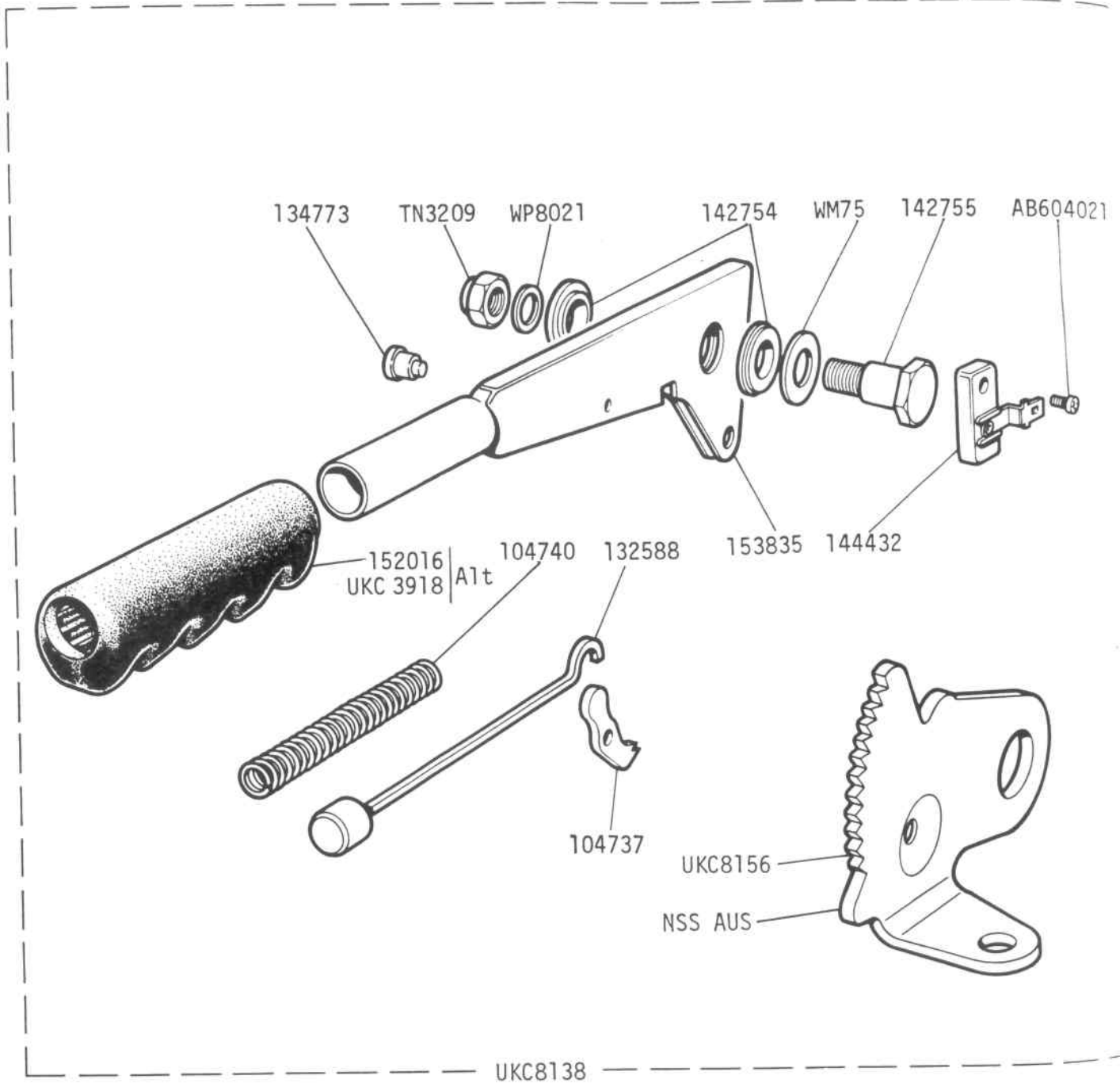


① INCLUDES 149971 BRAKE WARNING DIFF SWITCH.

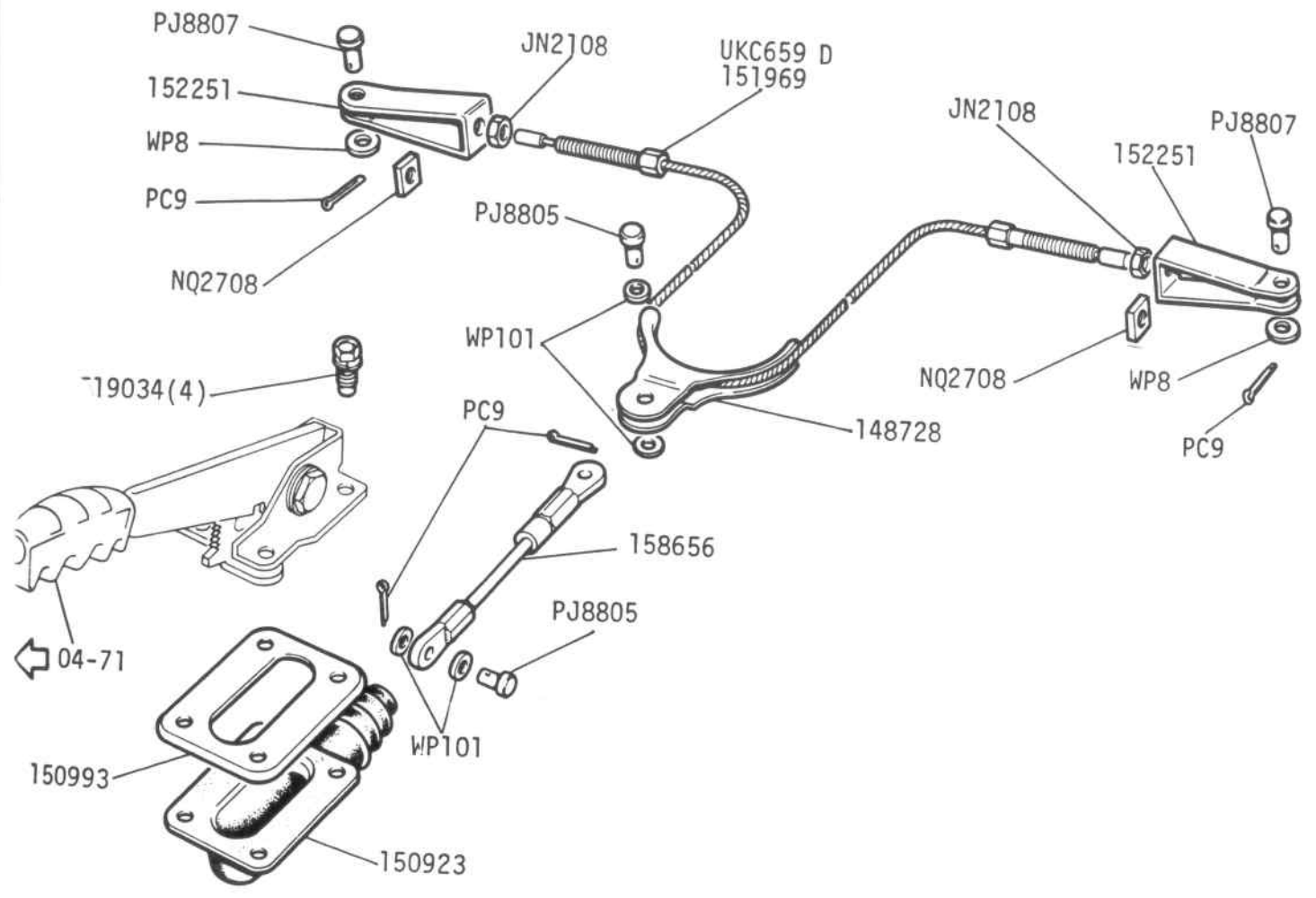
HYDRAULIC PIPES - Rear Brakes



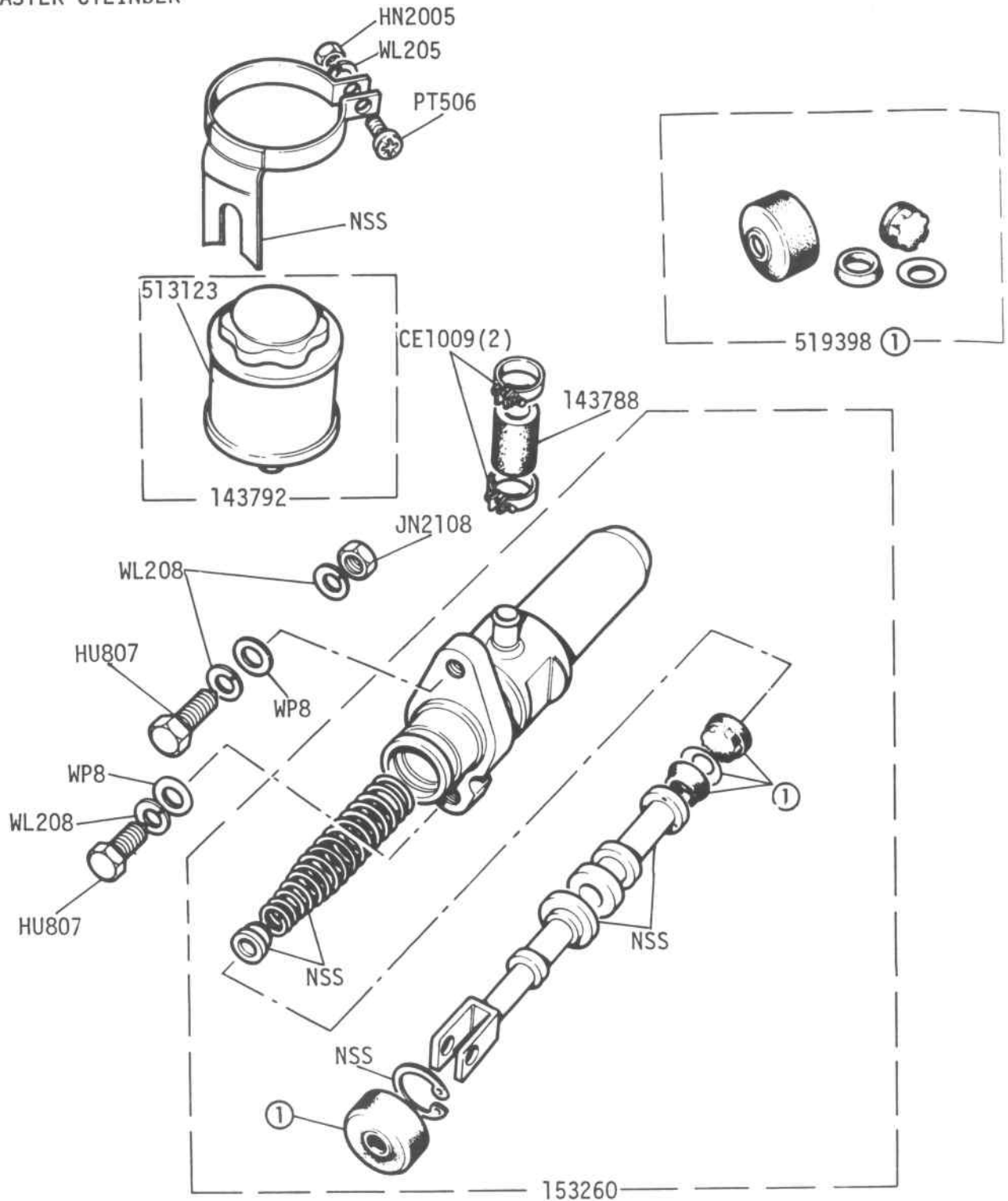
HANDBRAKE ASSEMBLY



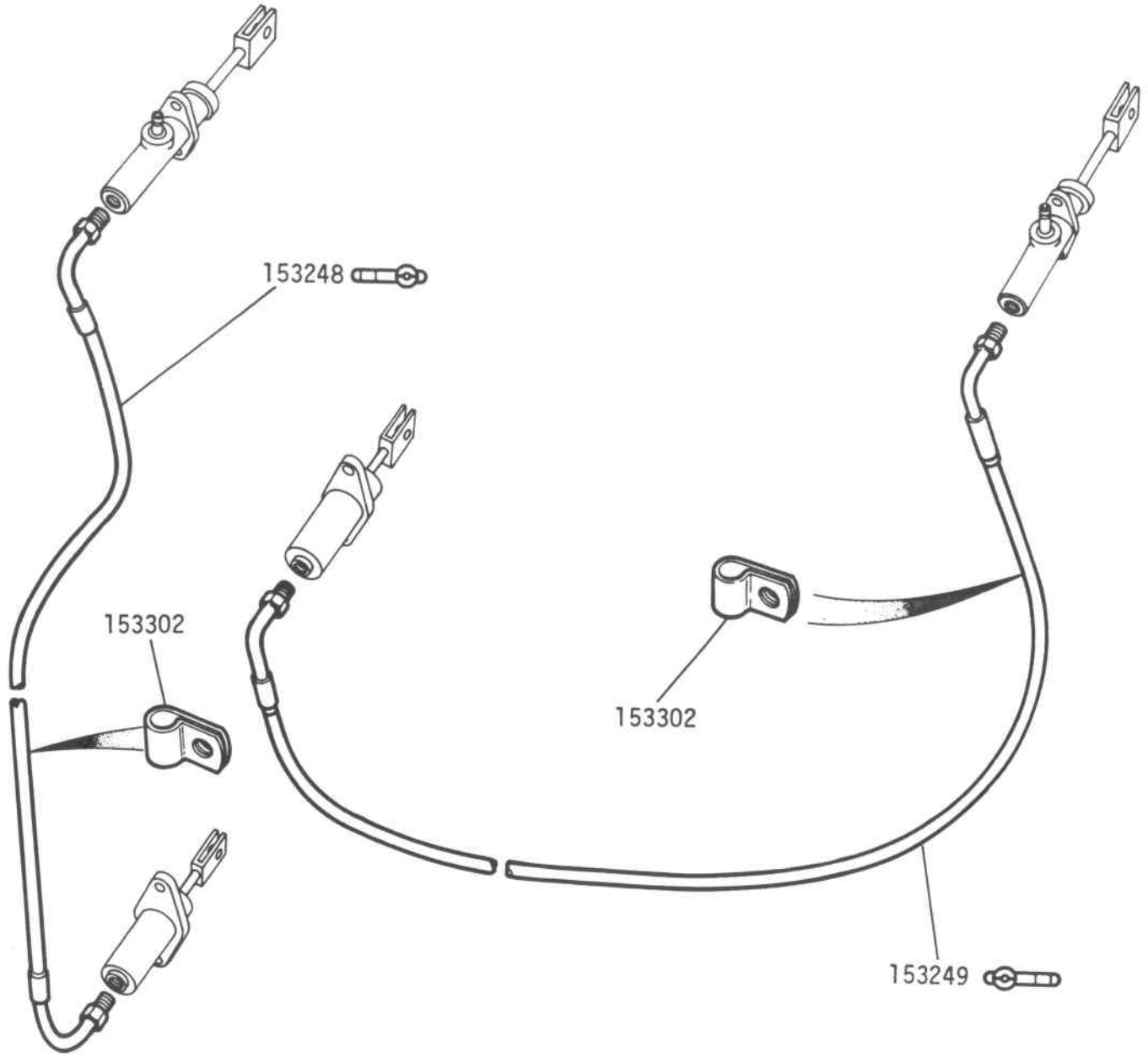
HANDBRAKE



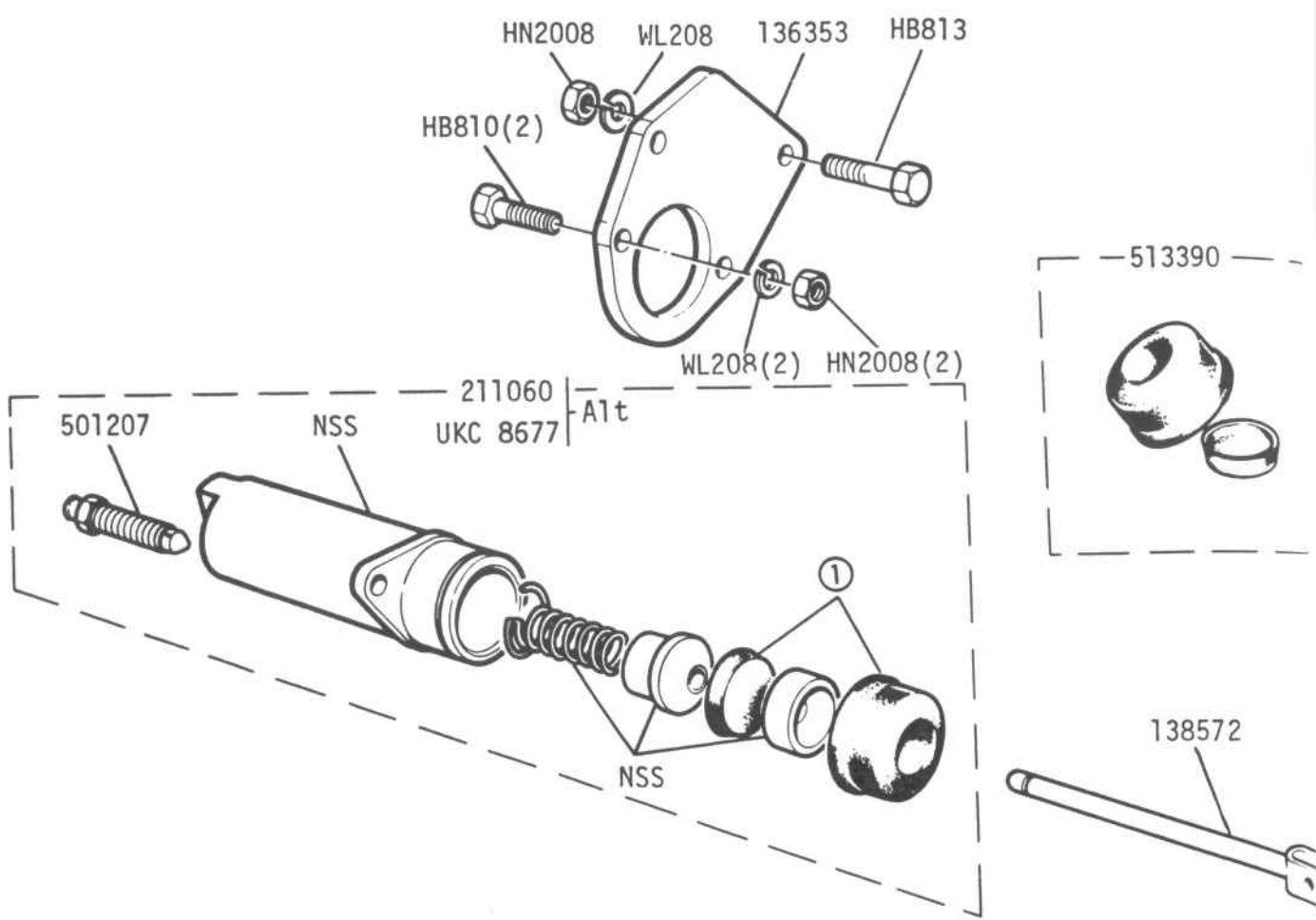
CLUTCH MASTER CYLINDER



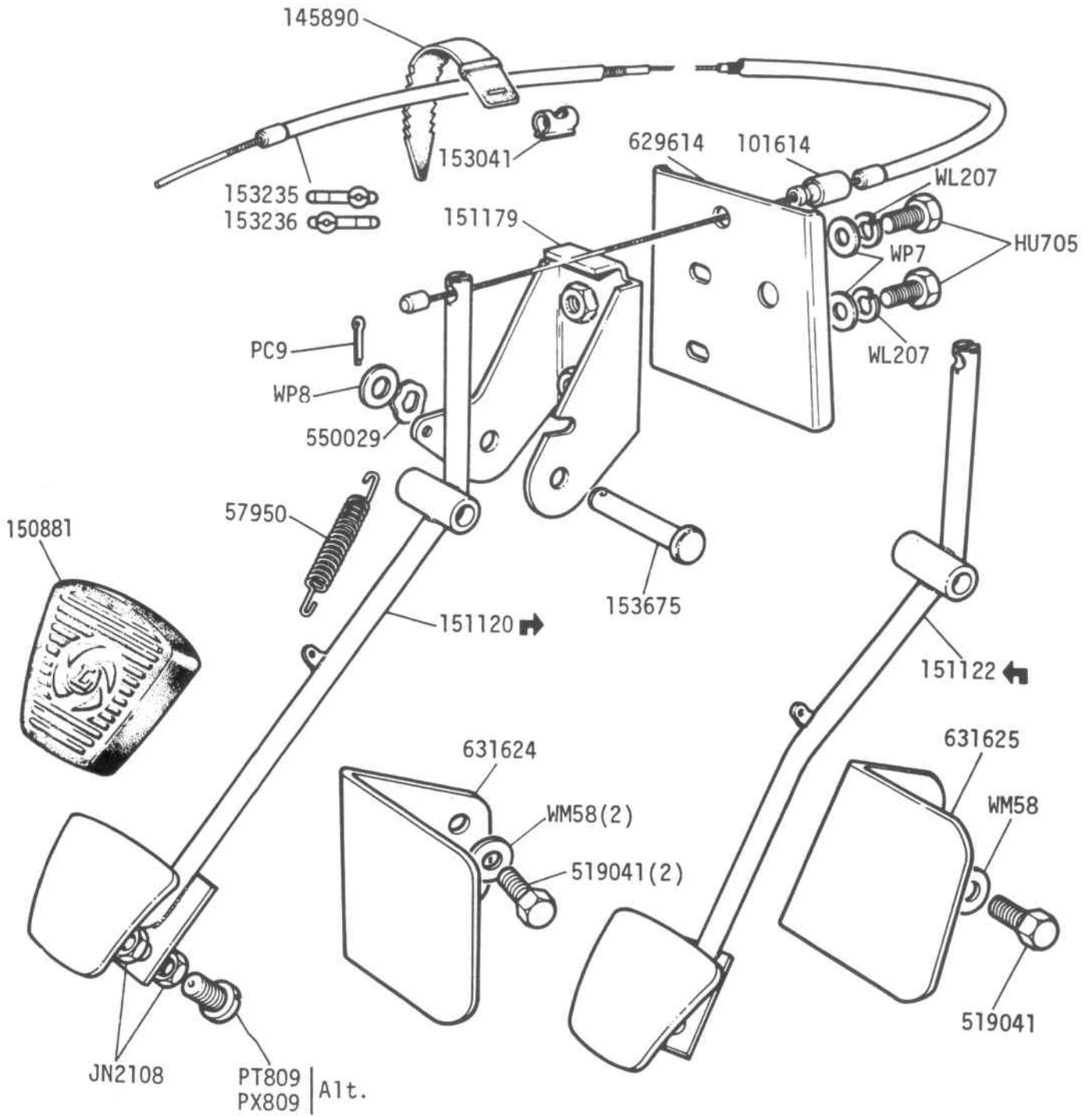
HYDRAULIC PIPES - Clutch



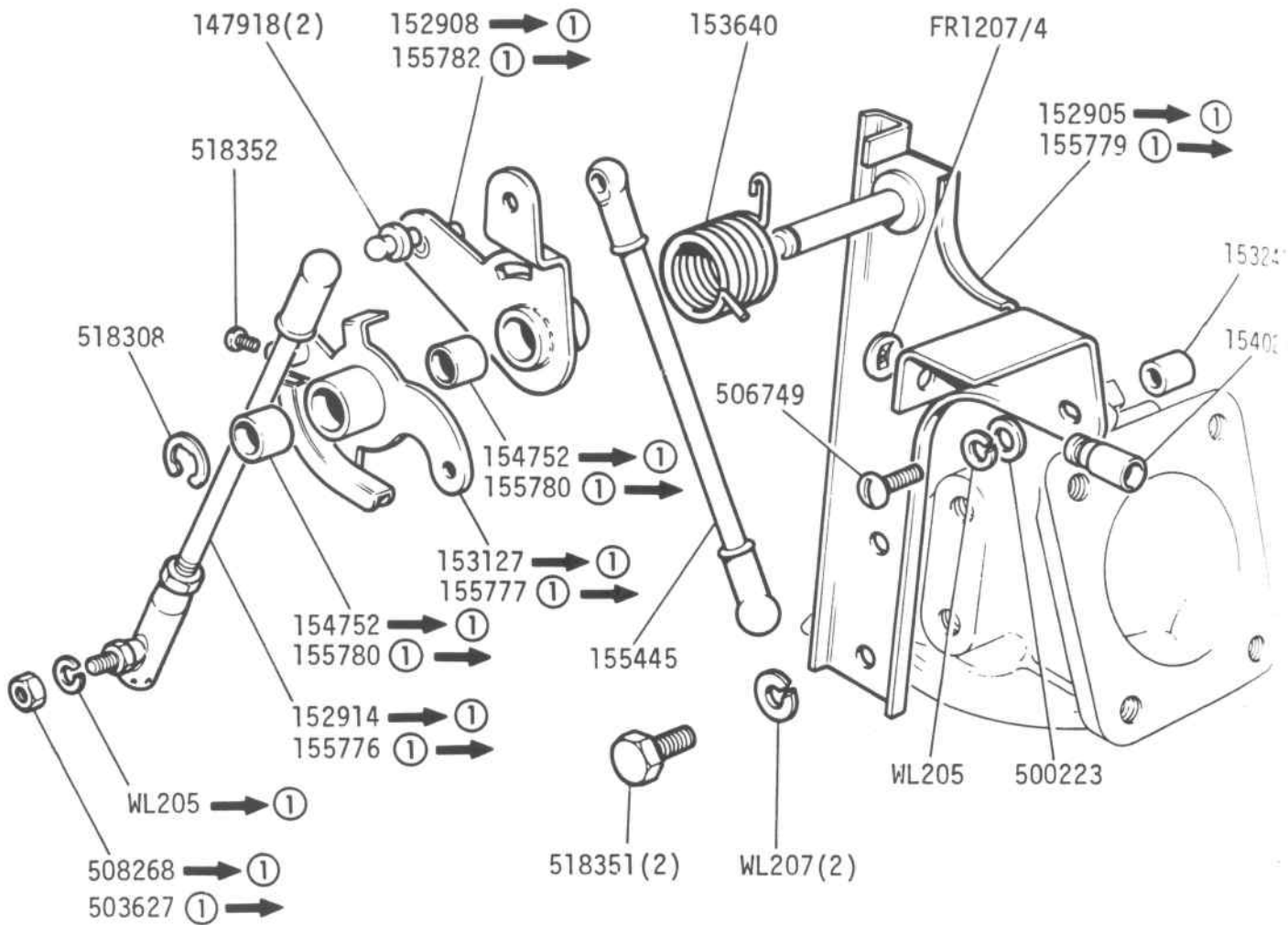
CLUTCH - Slave Cylinder



ACCELERATOR PEDAL AND CABLE



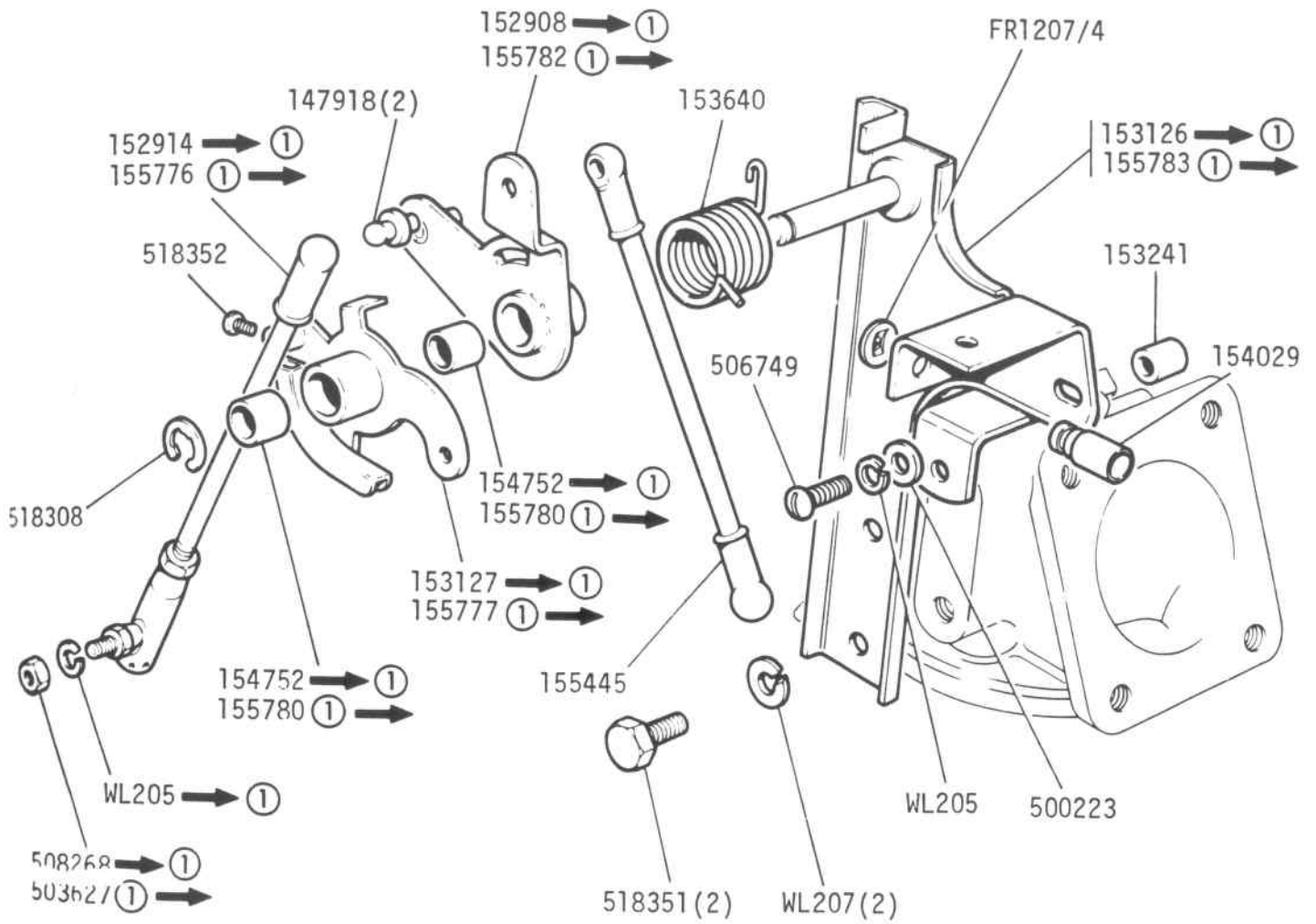
ACCELERATOR CONTROLS - Carburettor Linkage Manual Transmission ②



① LF1678E LE924E USA

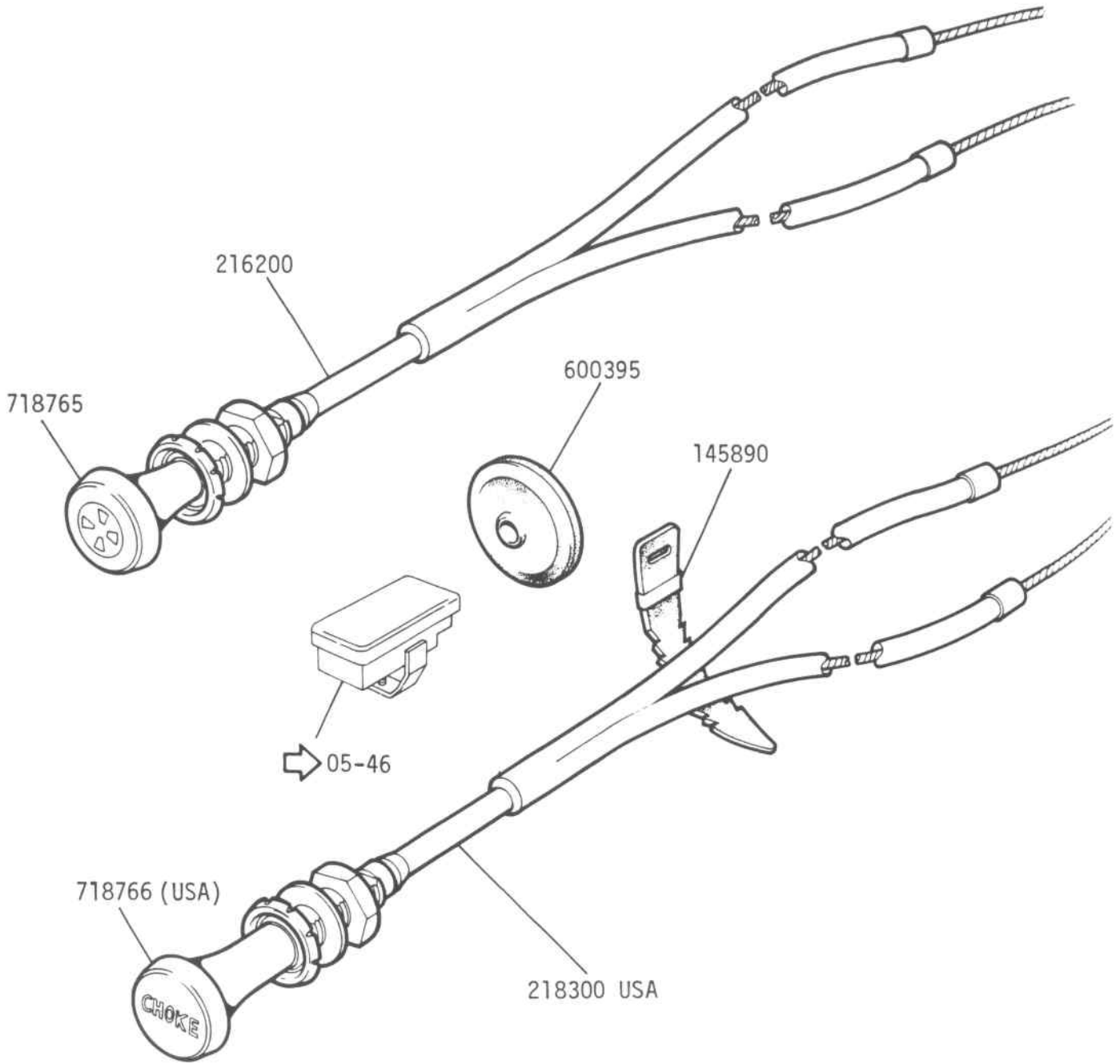
② → 04-78 For Automatic Transmission

ENGINE - Carburettor Linkage Auto ②

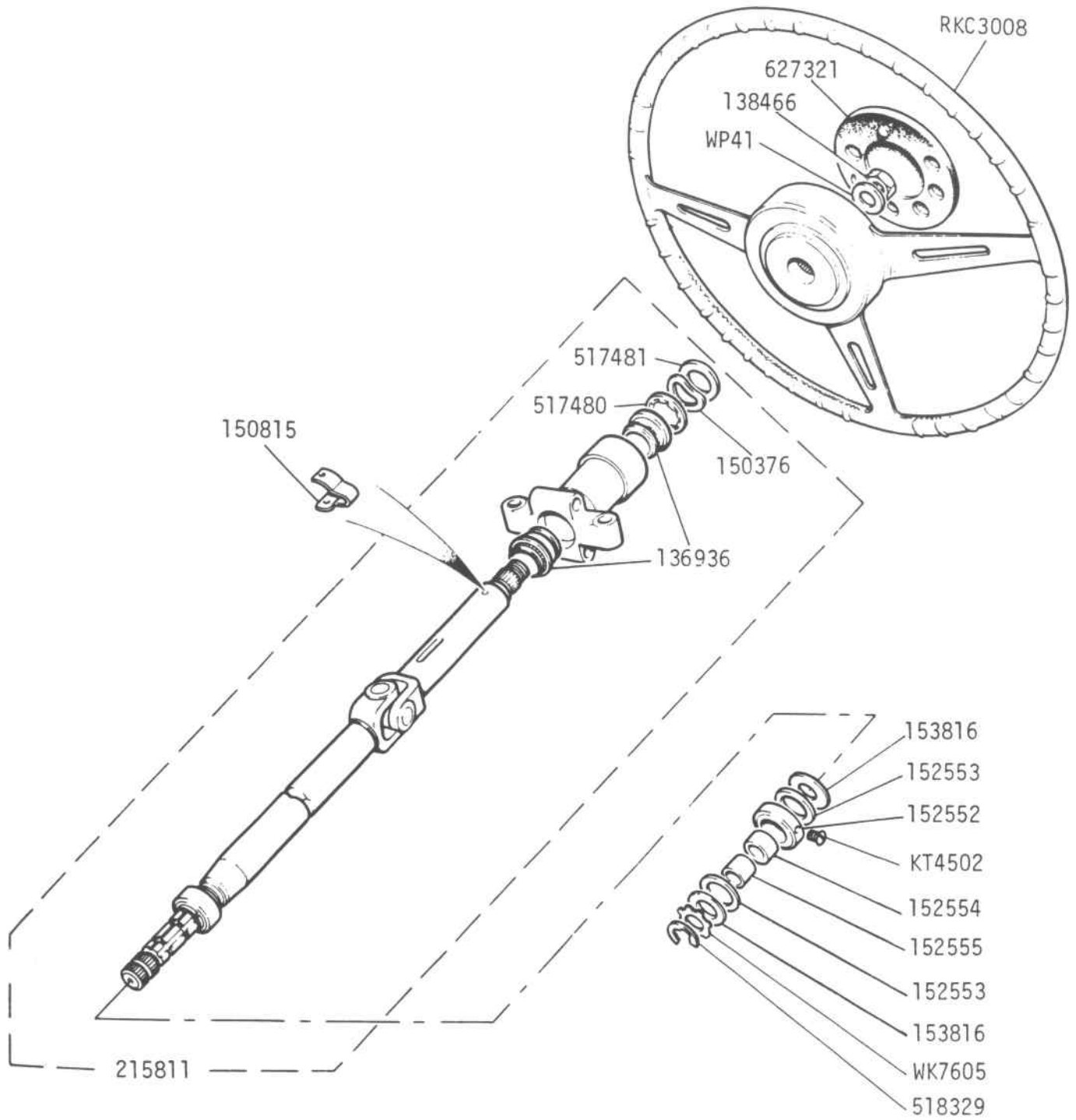


- ① LF1621E LE917E
 ② ← 04-77 For Manual

ACCELERATION CONTROLS - Choke Cables

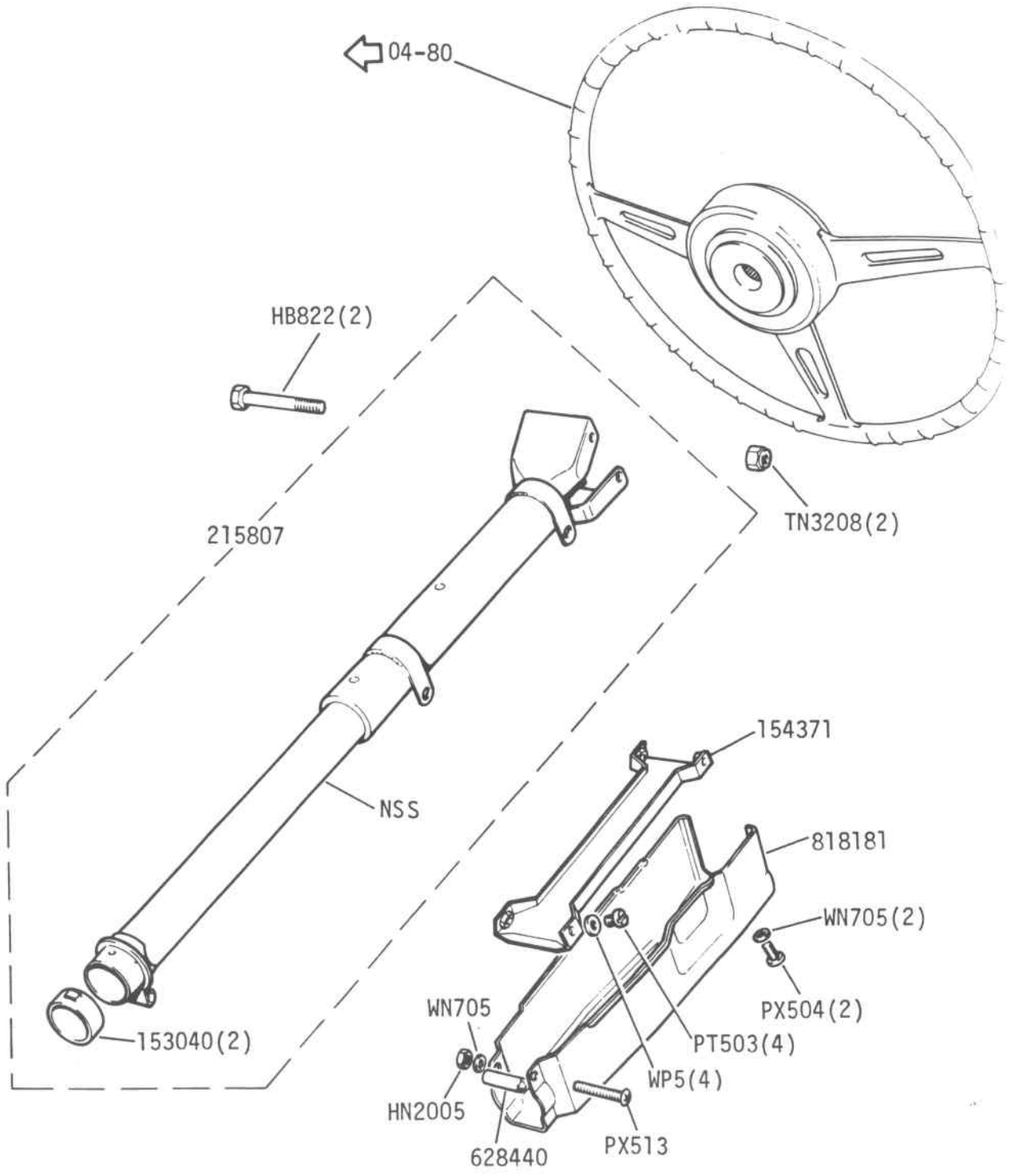


STEERING WHEEL AND COLUMN

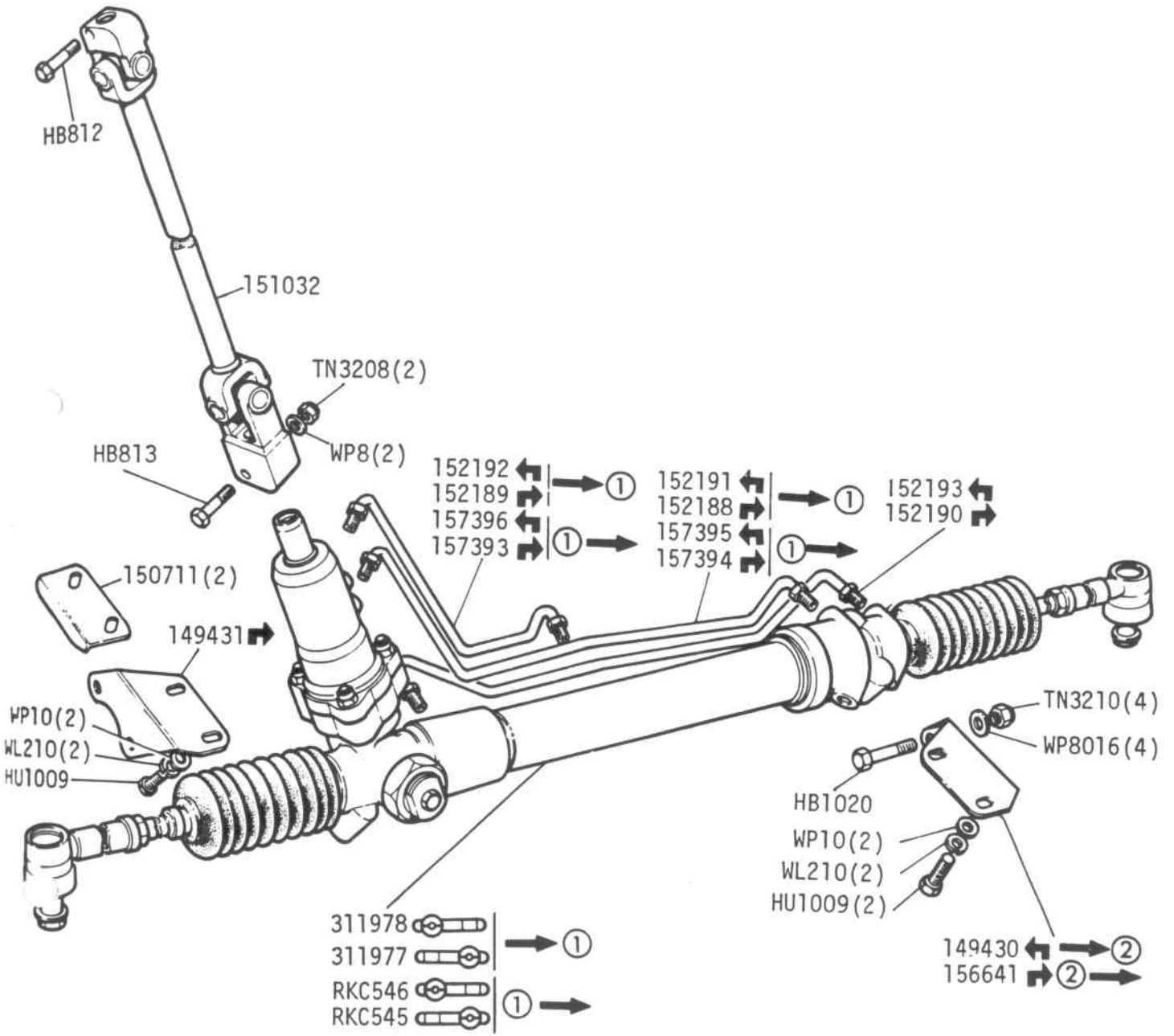


Column Lock 06-29

STEERING - Outer Column and Supports

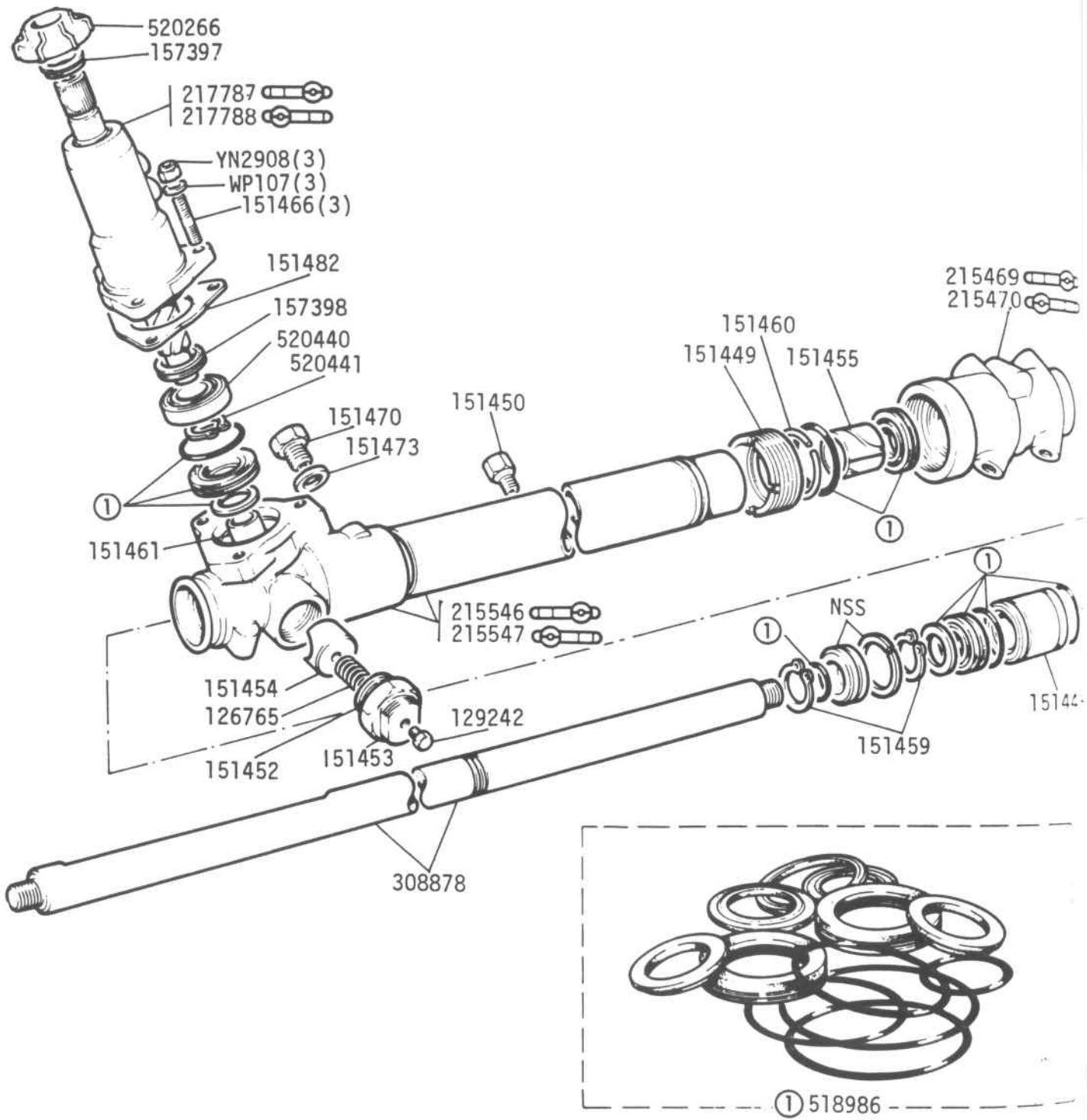


STEERING - Rack and Pinion Assy and Lower Shaft

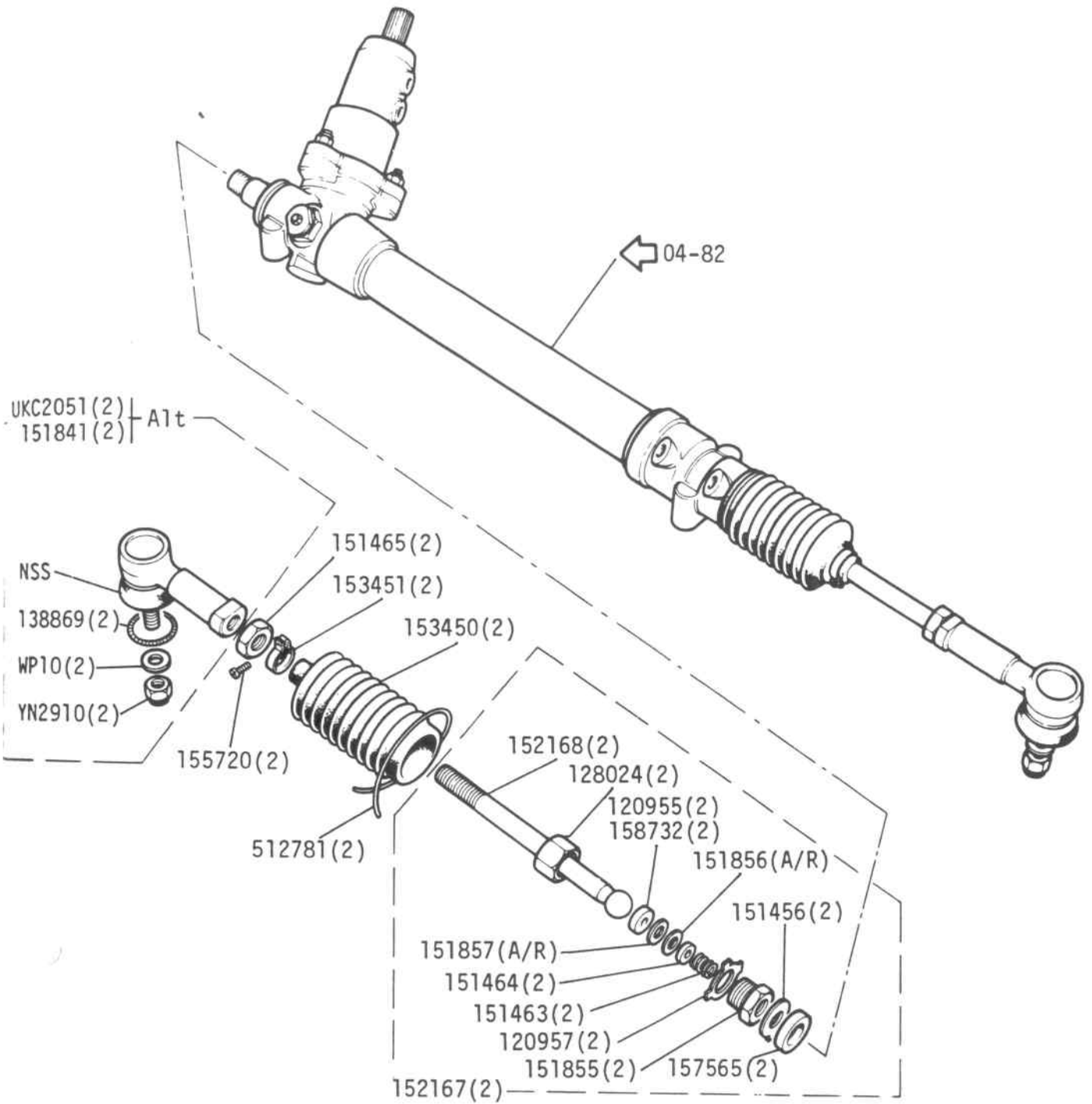


① LD23971 ← HOME & EUROPEAN
 LD24187 →
 LE23771(USA)

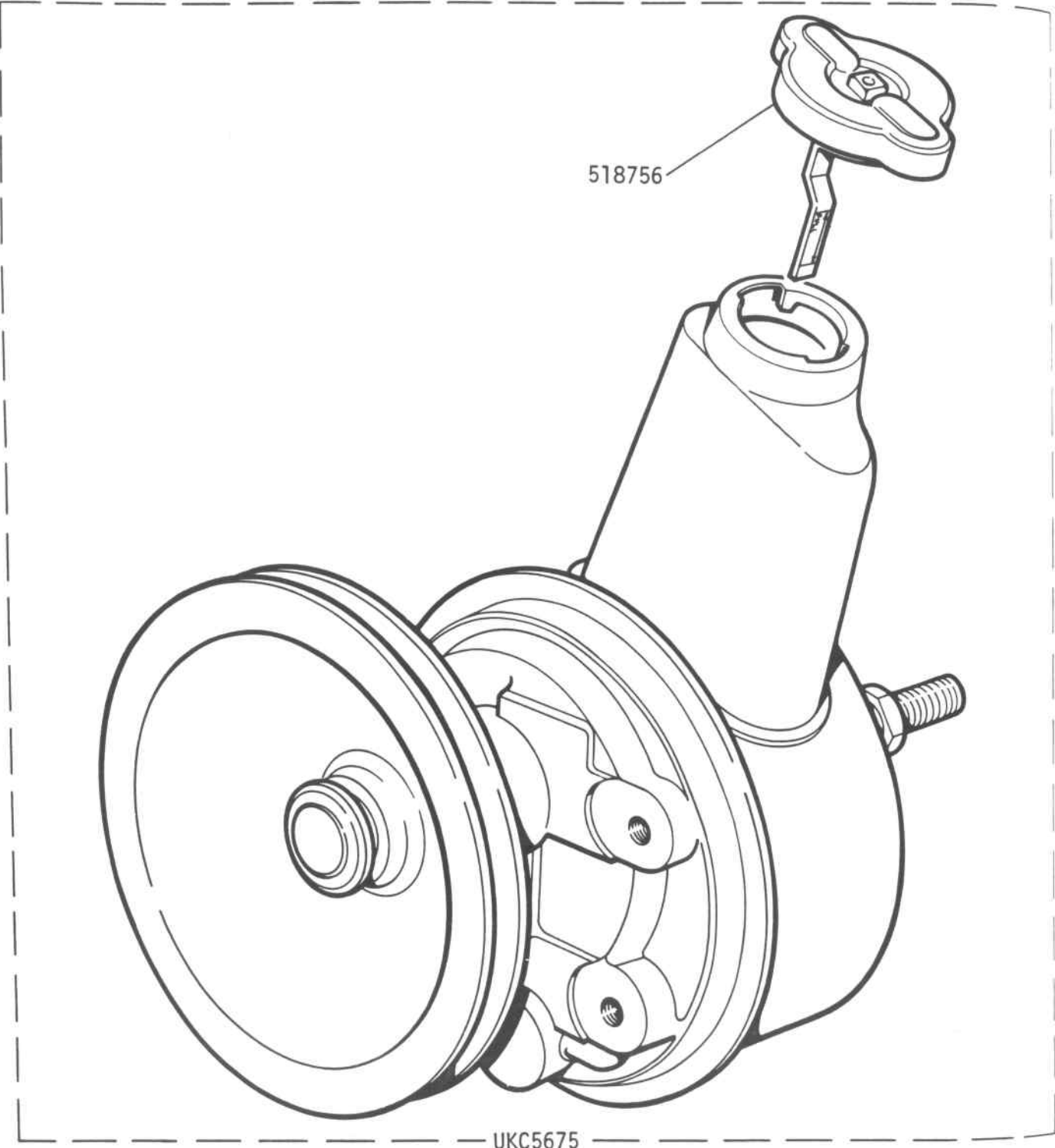
STEERING - Rack and Pinion PAS



STEERING - Inner and Outer Ball Joints PAS

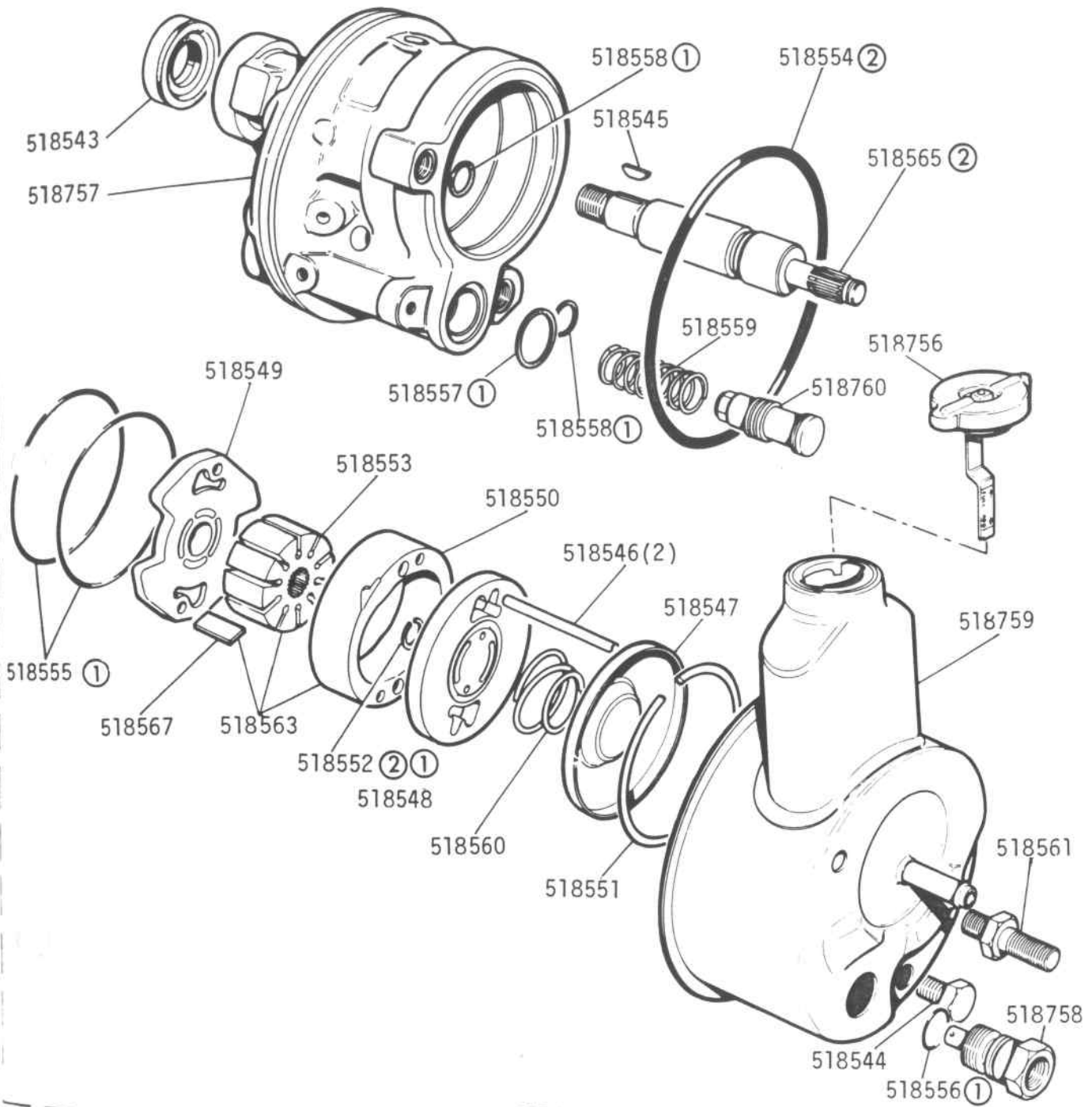


STEERING - "Saginaw" P.A.S. Pump Assy LF 41970 →



UKC5675

STEERING - Hydraulic Pump Assy PAS → LF41969



311386

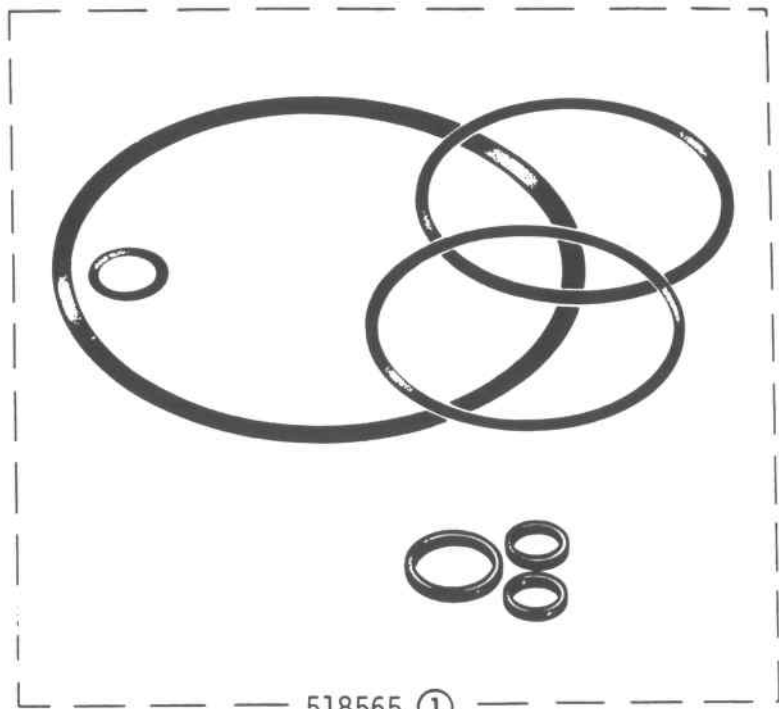
① → 05-02
②

TAG

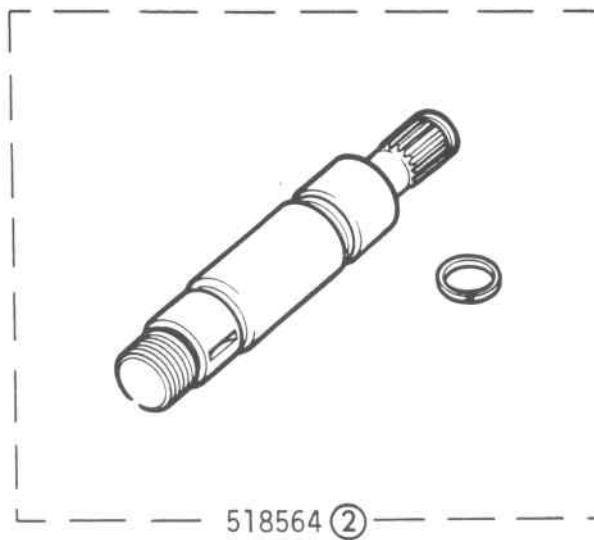
05-01

B5342

STEERING - PAS Hydraulic Pump - Service Kits

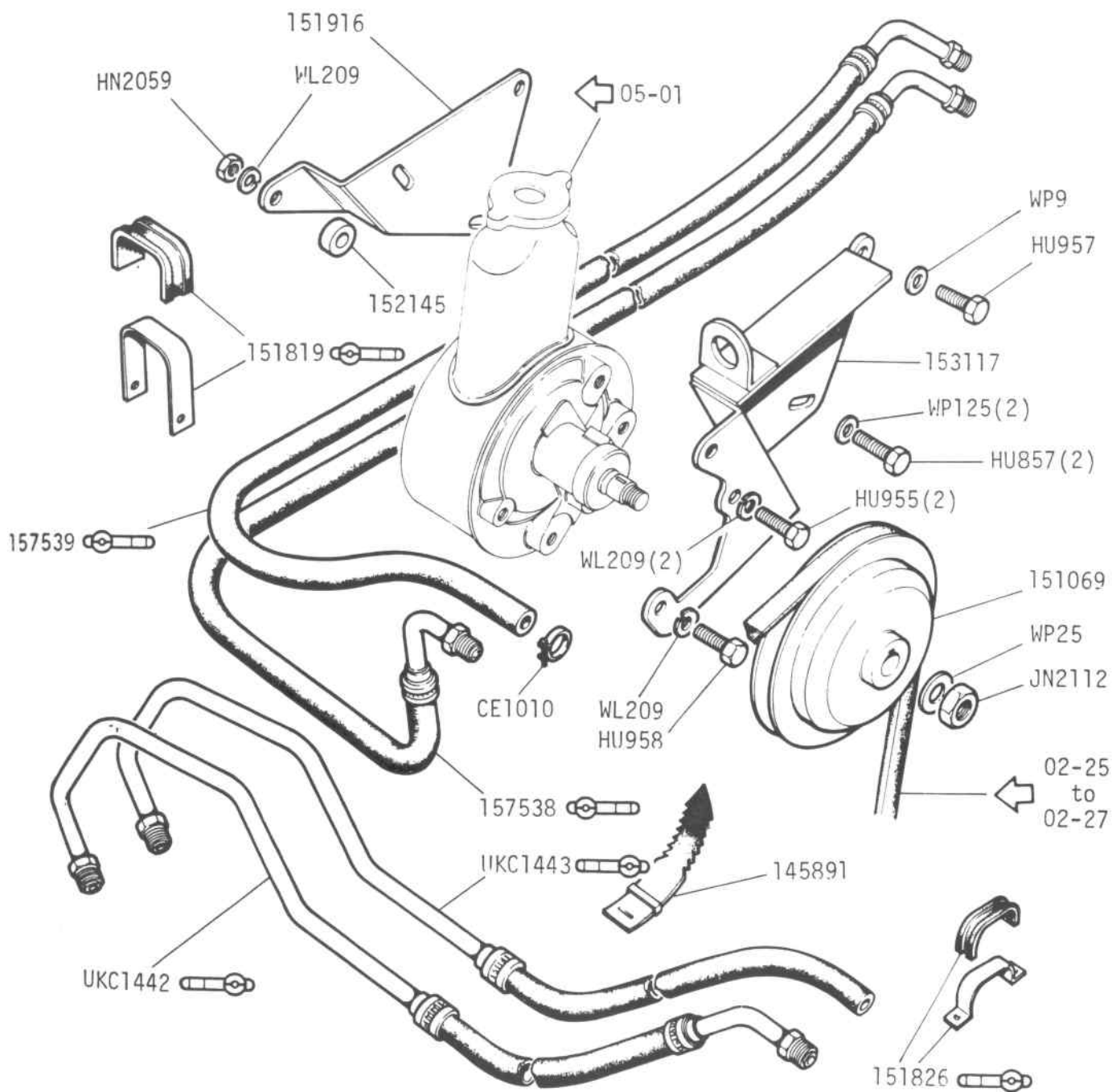


518565 ①



518564 ②

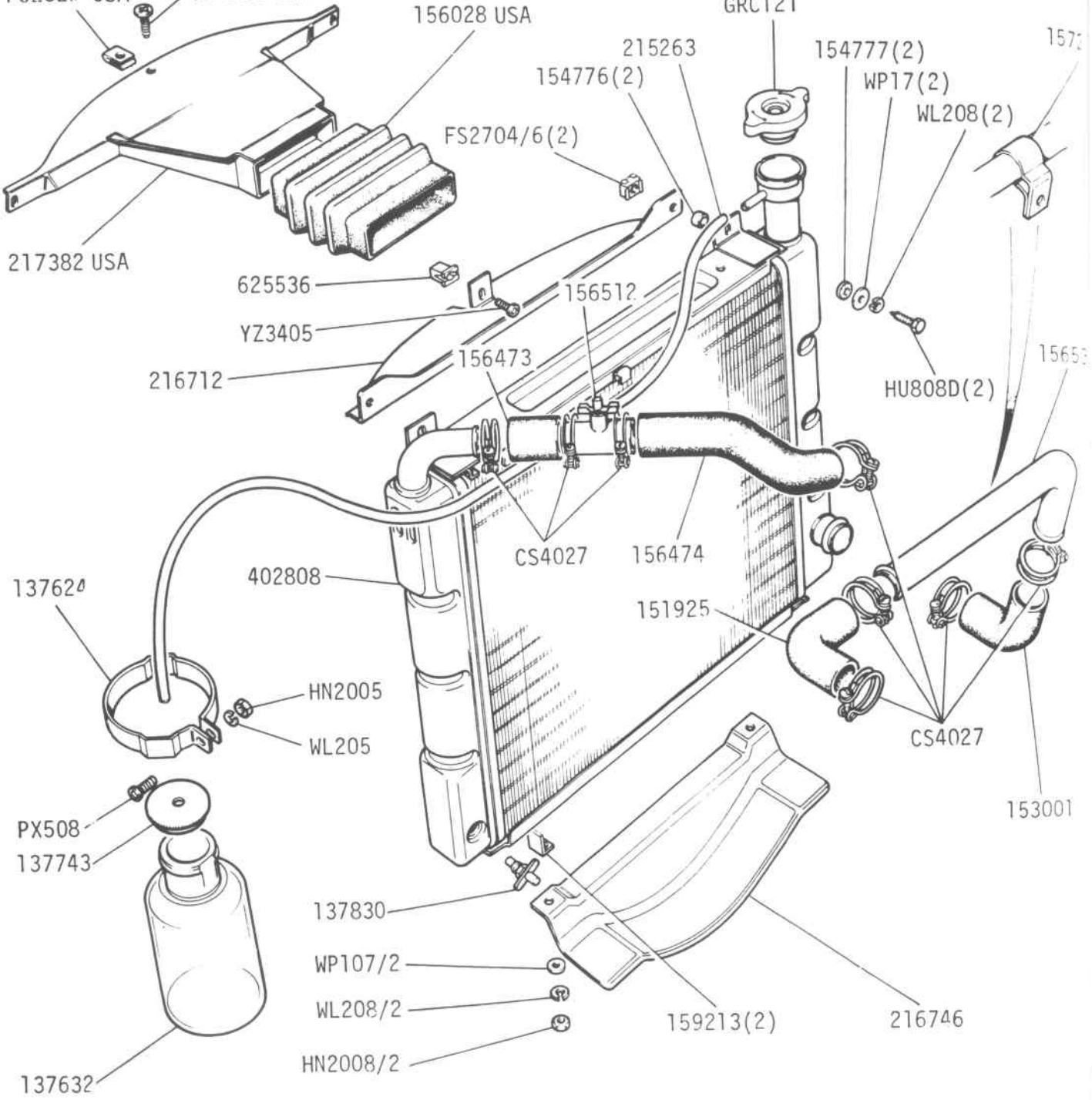
STEERING - Hydraulic Pump and Pipes



RADIATOR → LF11276 LE10,000

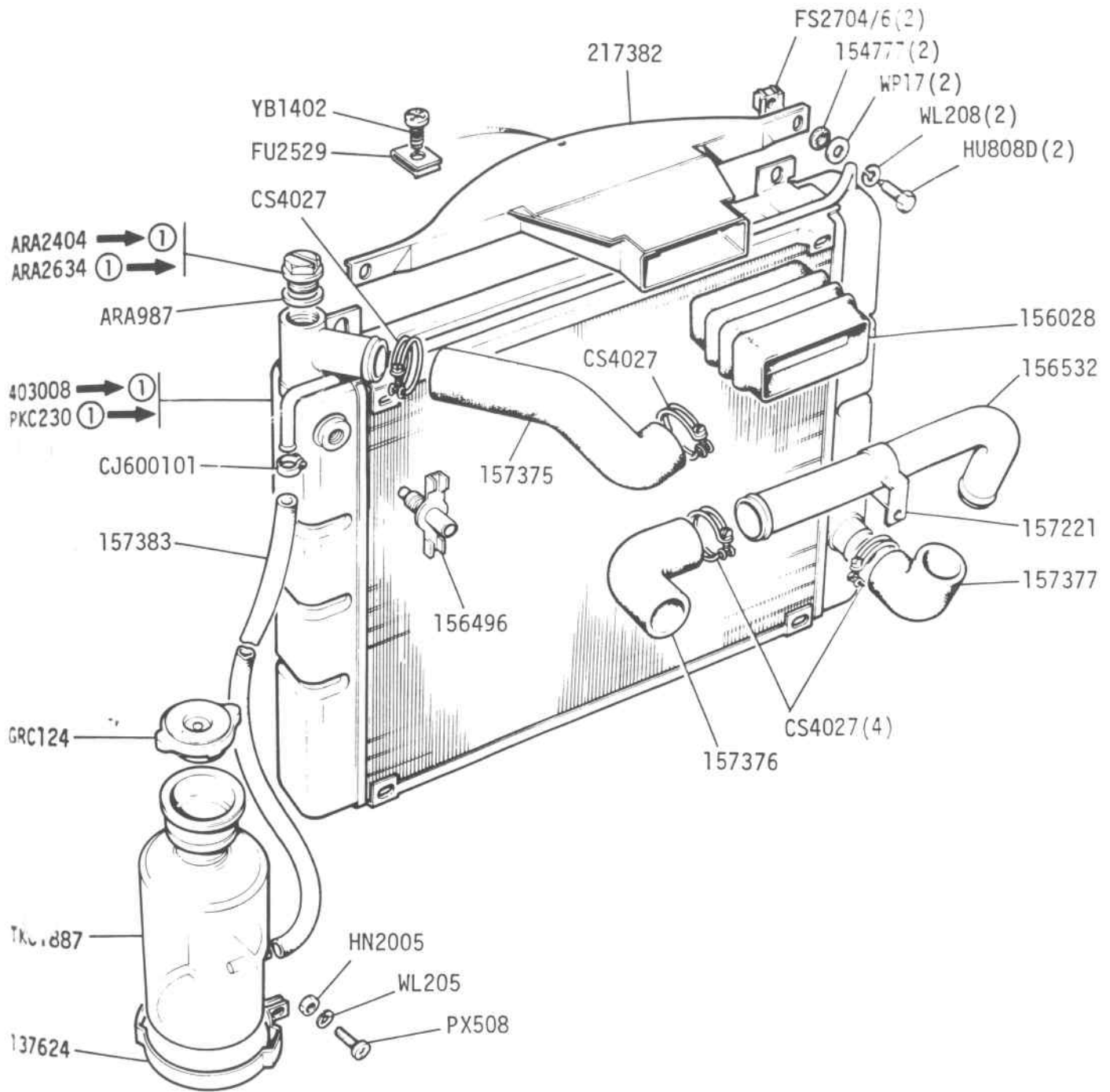
FU2529 USA

YB1402 USA



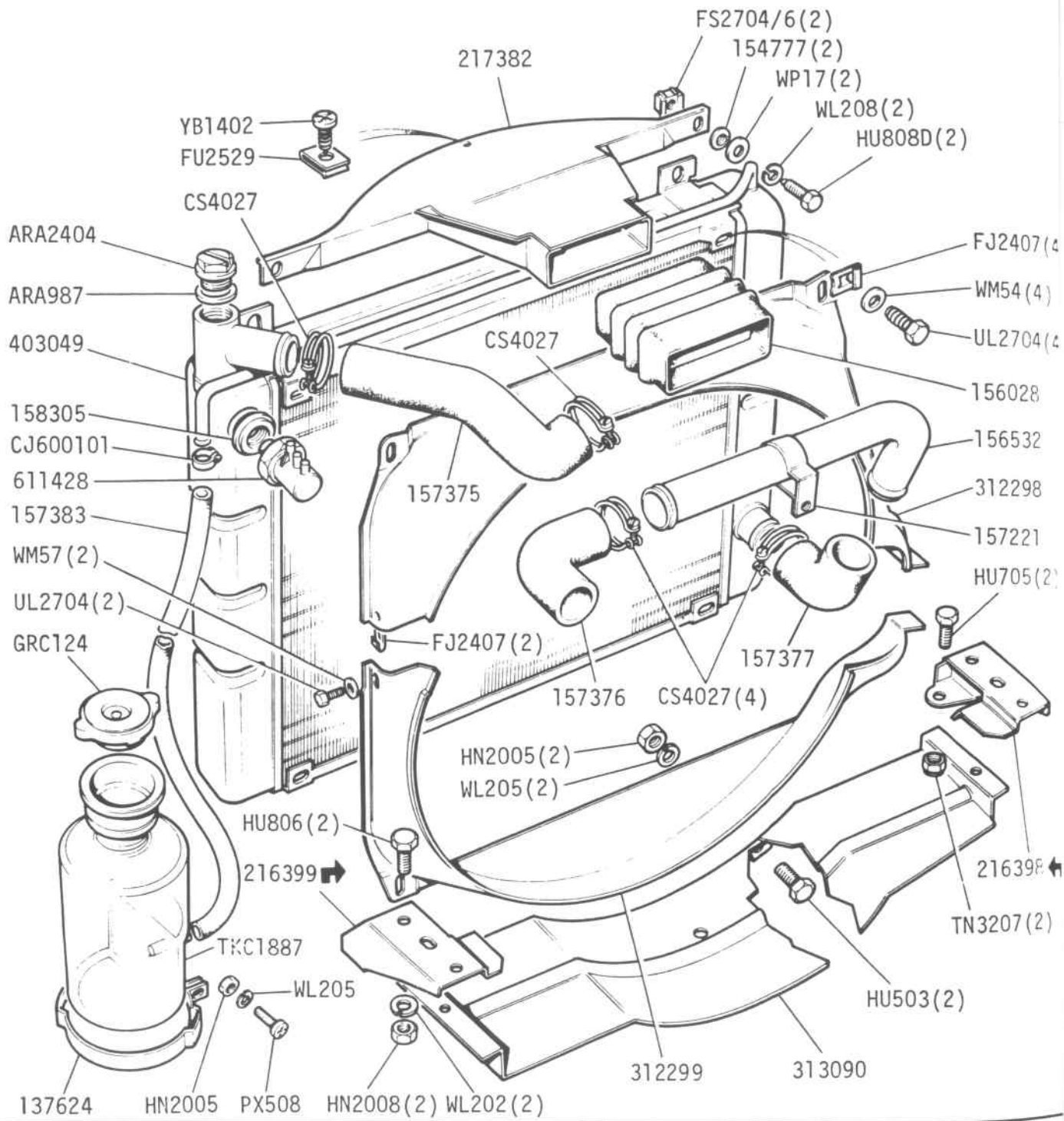
→ 05-05 for future

RADIATOR - LF11277 → ← 05-04 For Previous

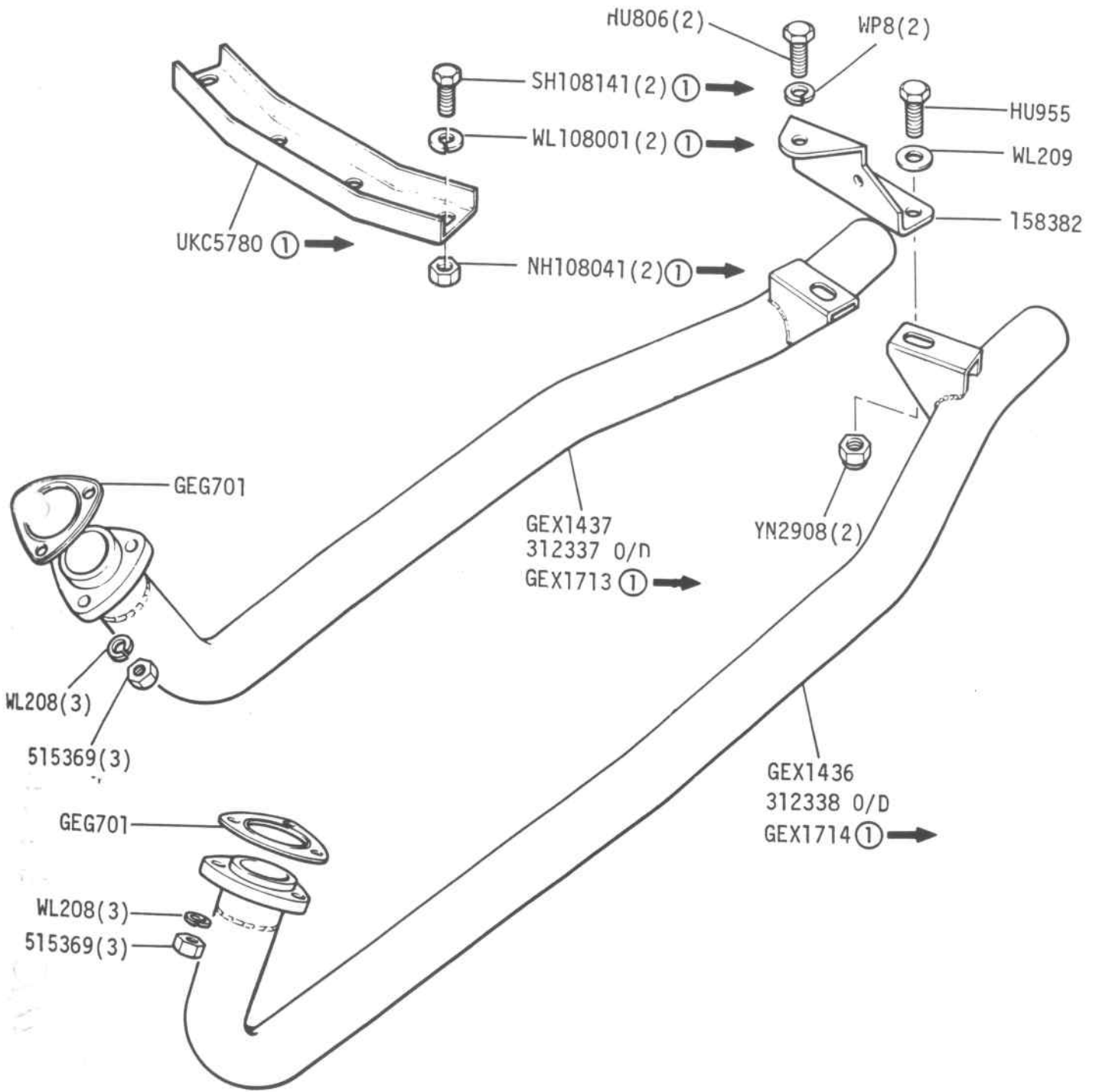


① T36,373

RADIATOR - USA LE10,001 → AUS LD40,000 ← 05-04 for previous

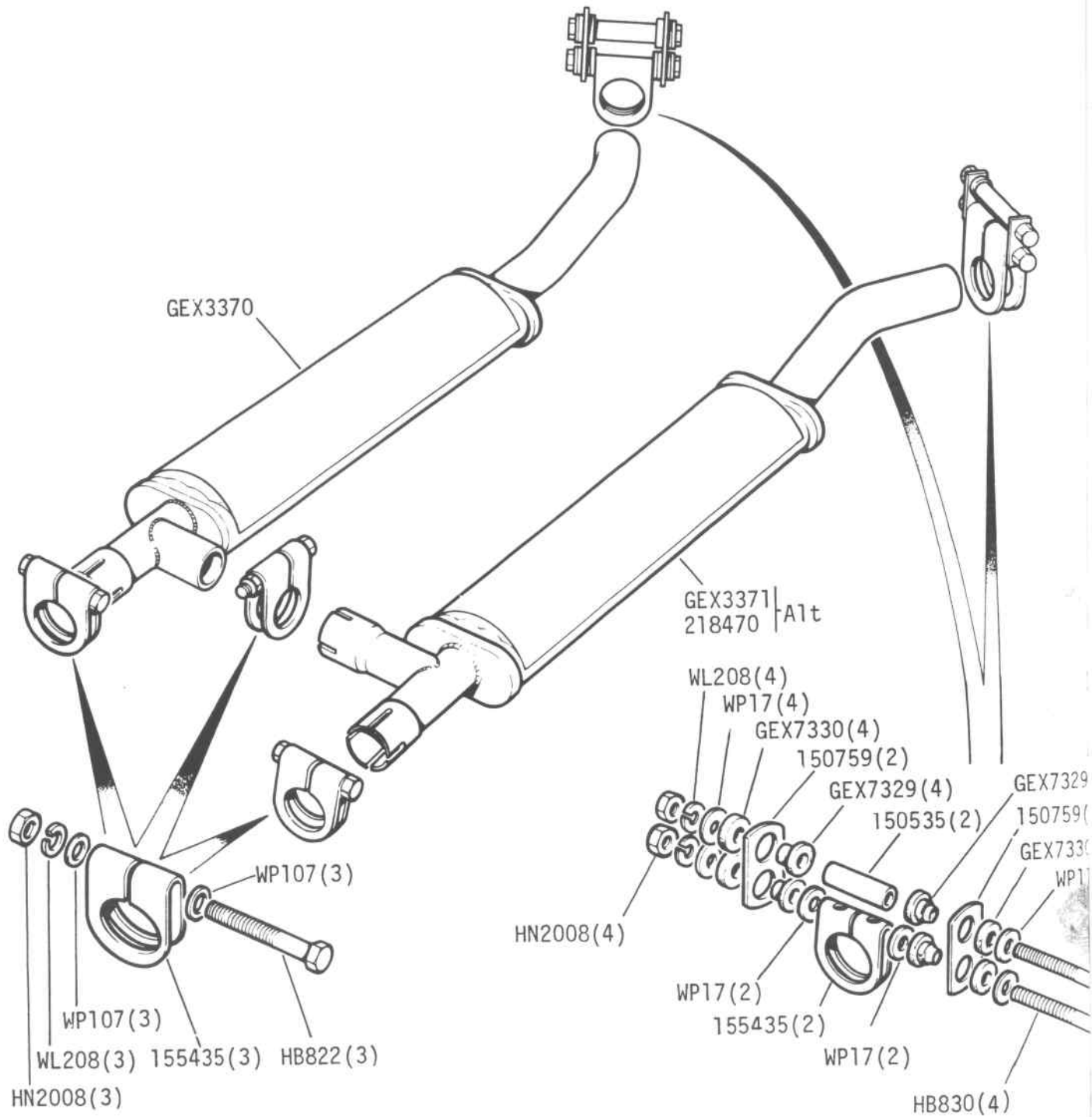


EXHAUST SYSTEM - Front Pipes

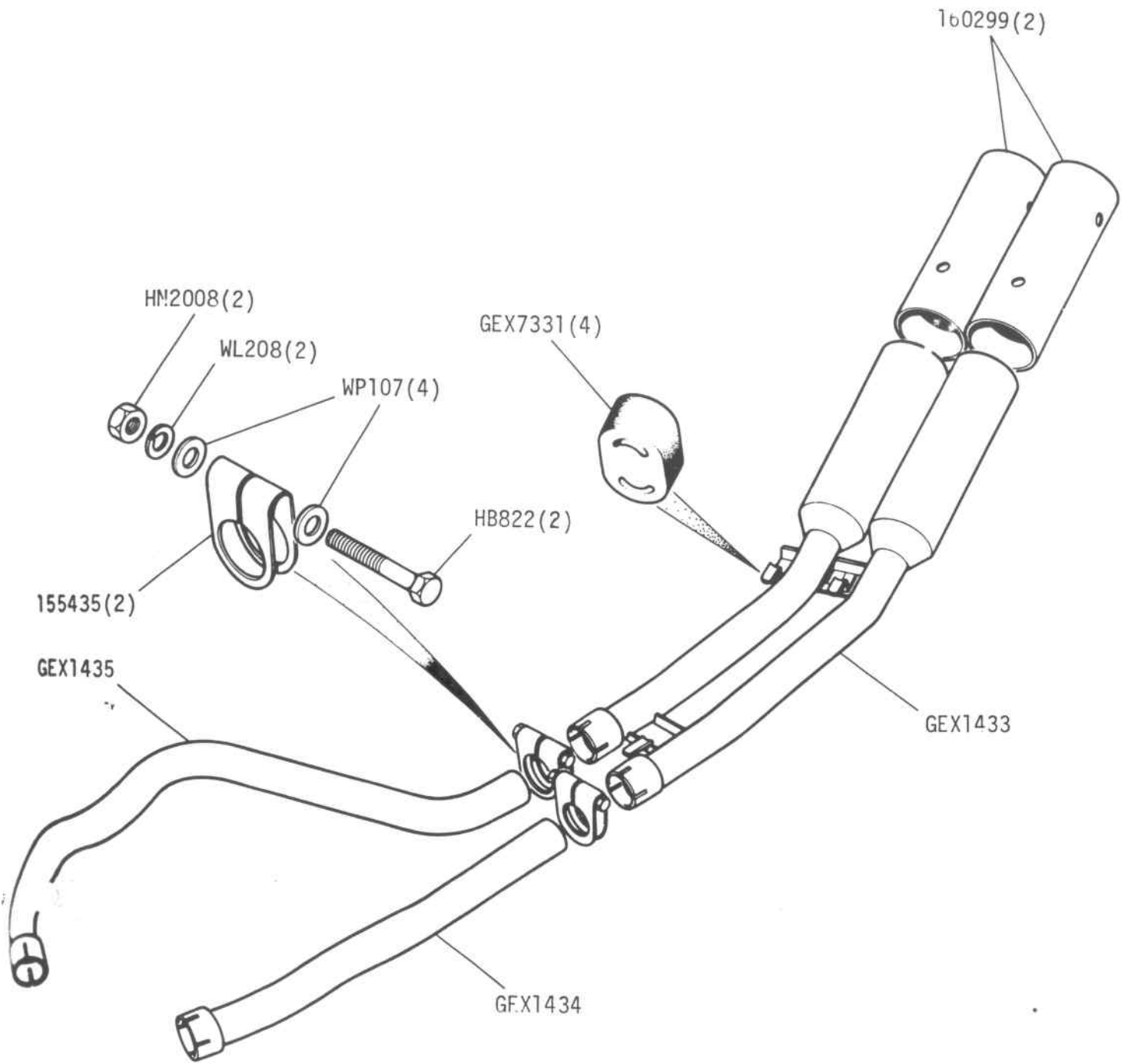


(1) LD41994 (type 65 Auto G/Box only)

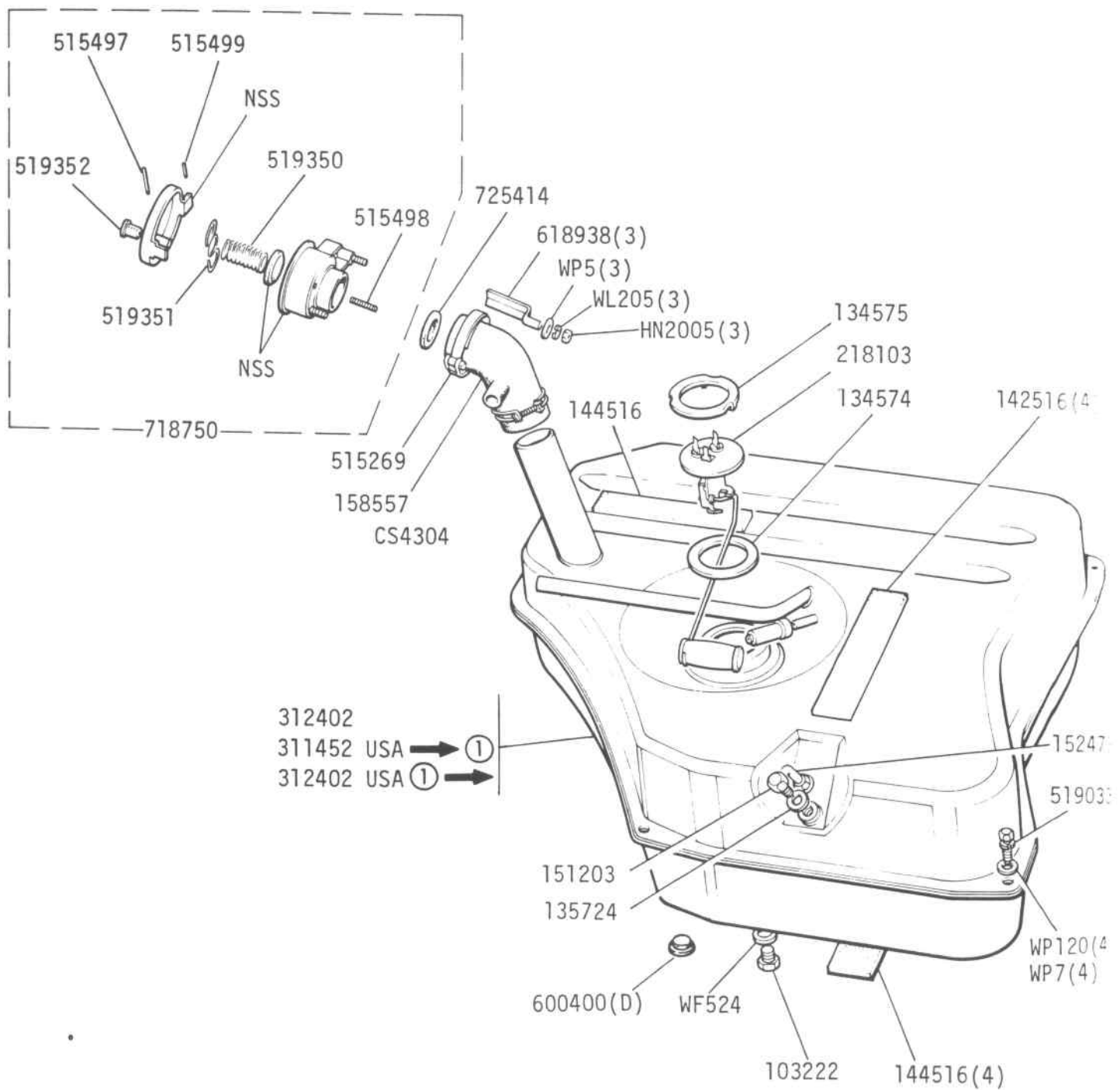
EXHAUST SYSTEM - Silencers



EXHAUST SYSTEM - Tail Pipes

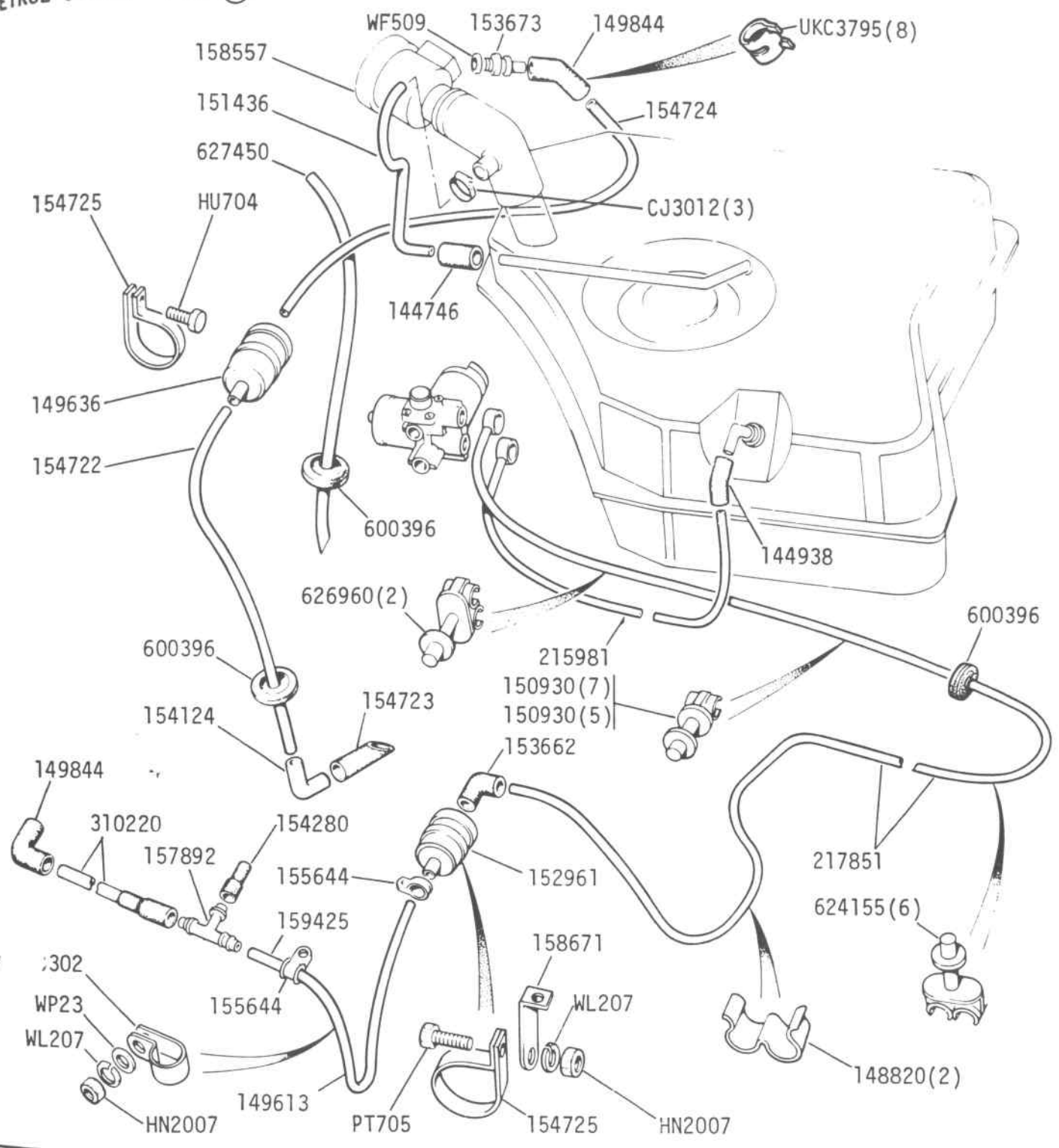


PETROL SYSTEM - Petrol Tank and Filler Cap Assy



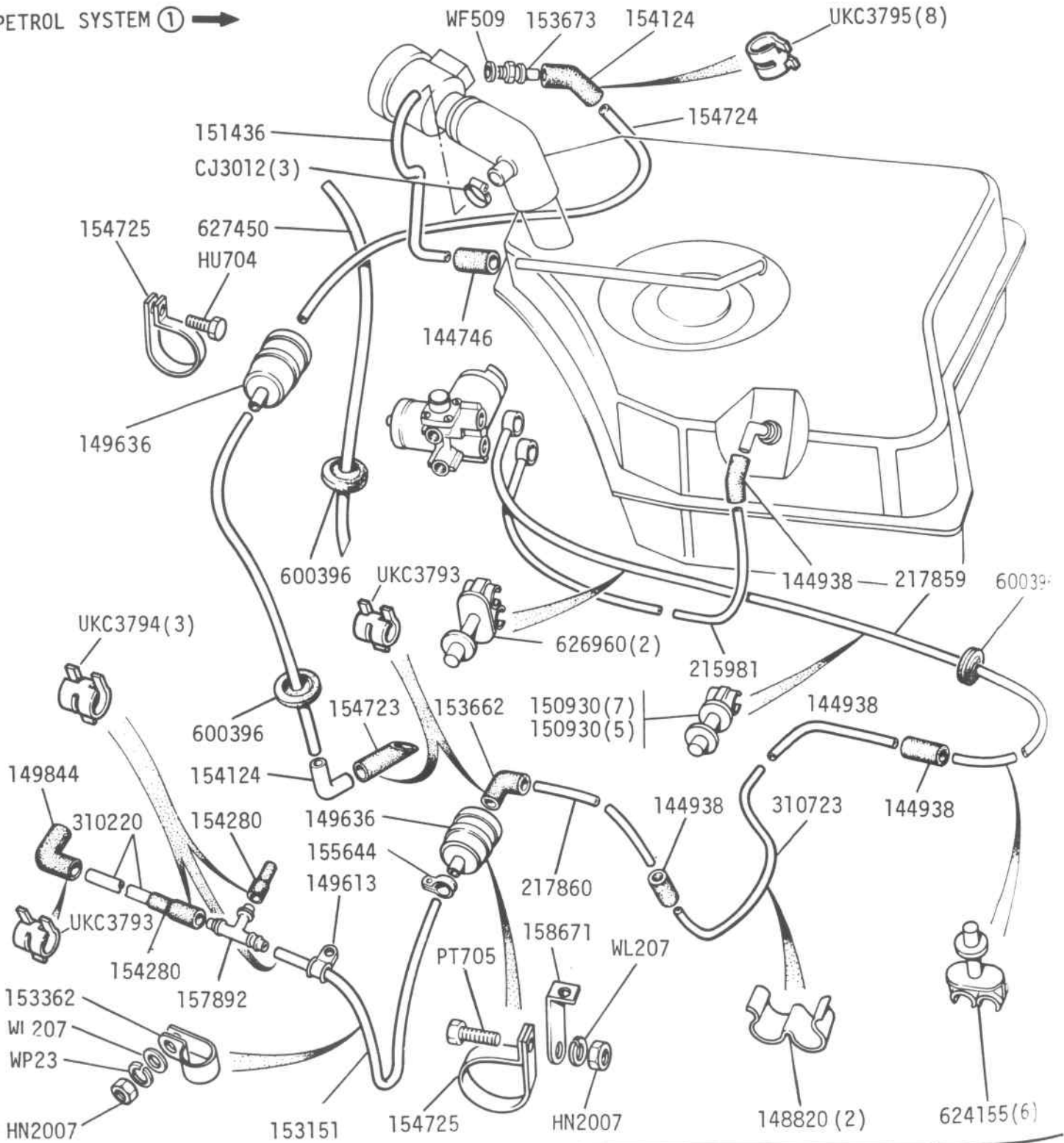
① LE11276

FUEL SYSTEM - → ①



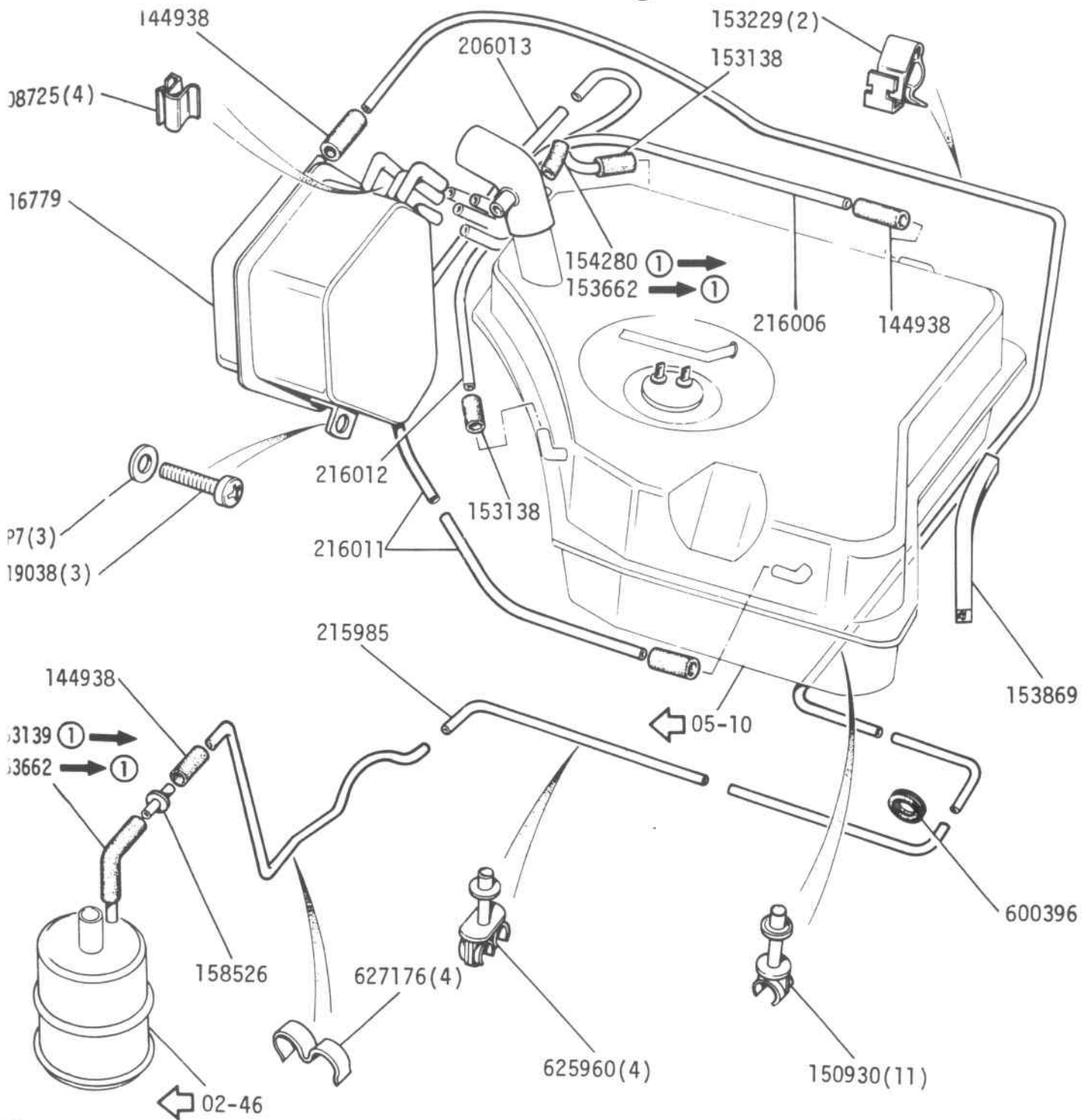
① LD137
 → 05-12 for future

PETROL SYSTEM ① →



① LD20,723 LE20,190
 ← 05-11 for previous

PETROL SYSTEM - Evaporative Loss Control - USA → ②

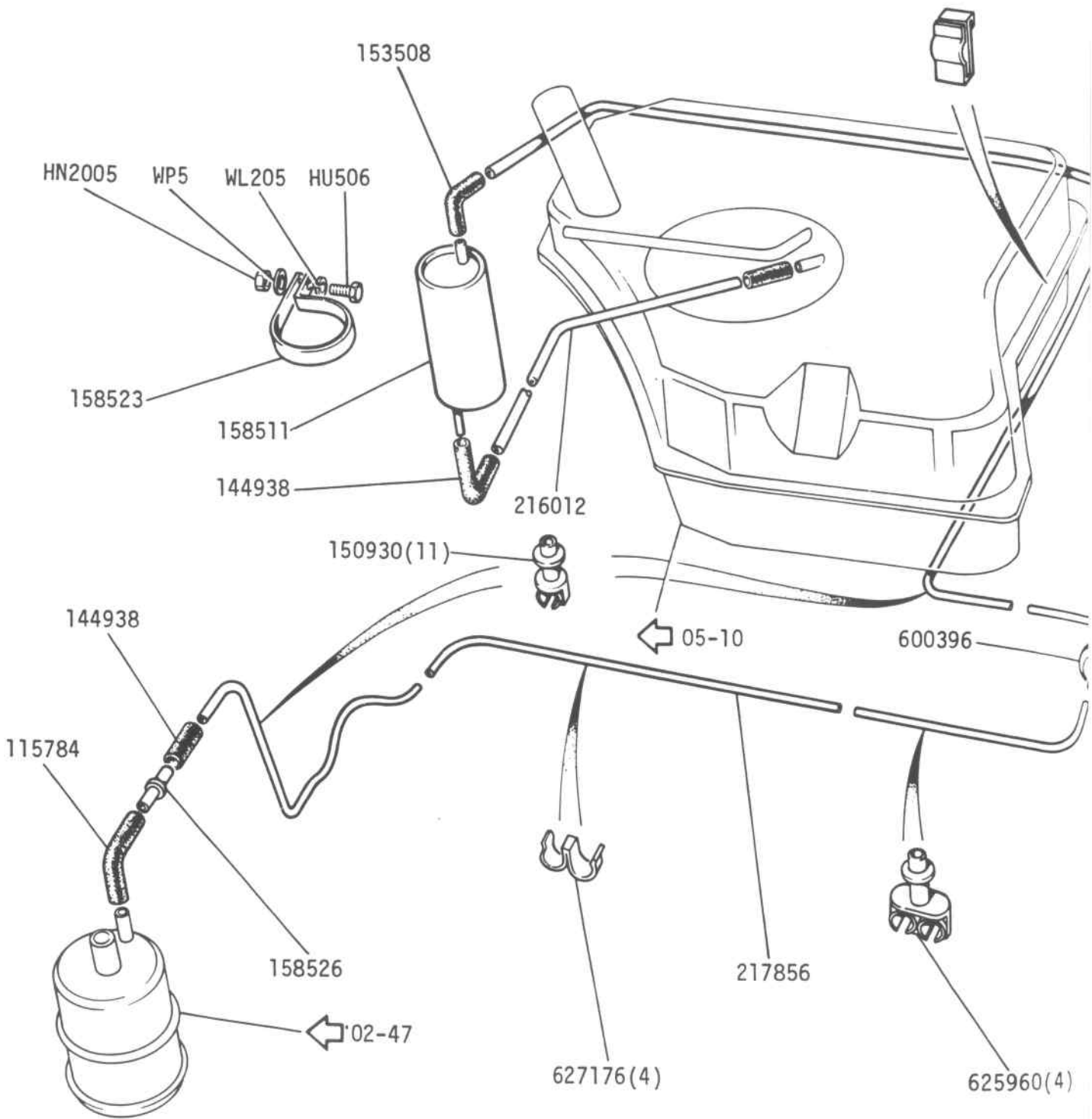


→ 05-14 and 05-15 for future

) LE2502

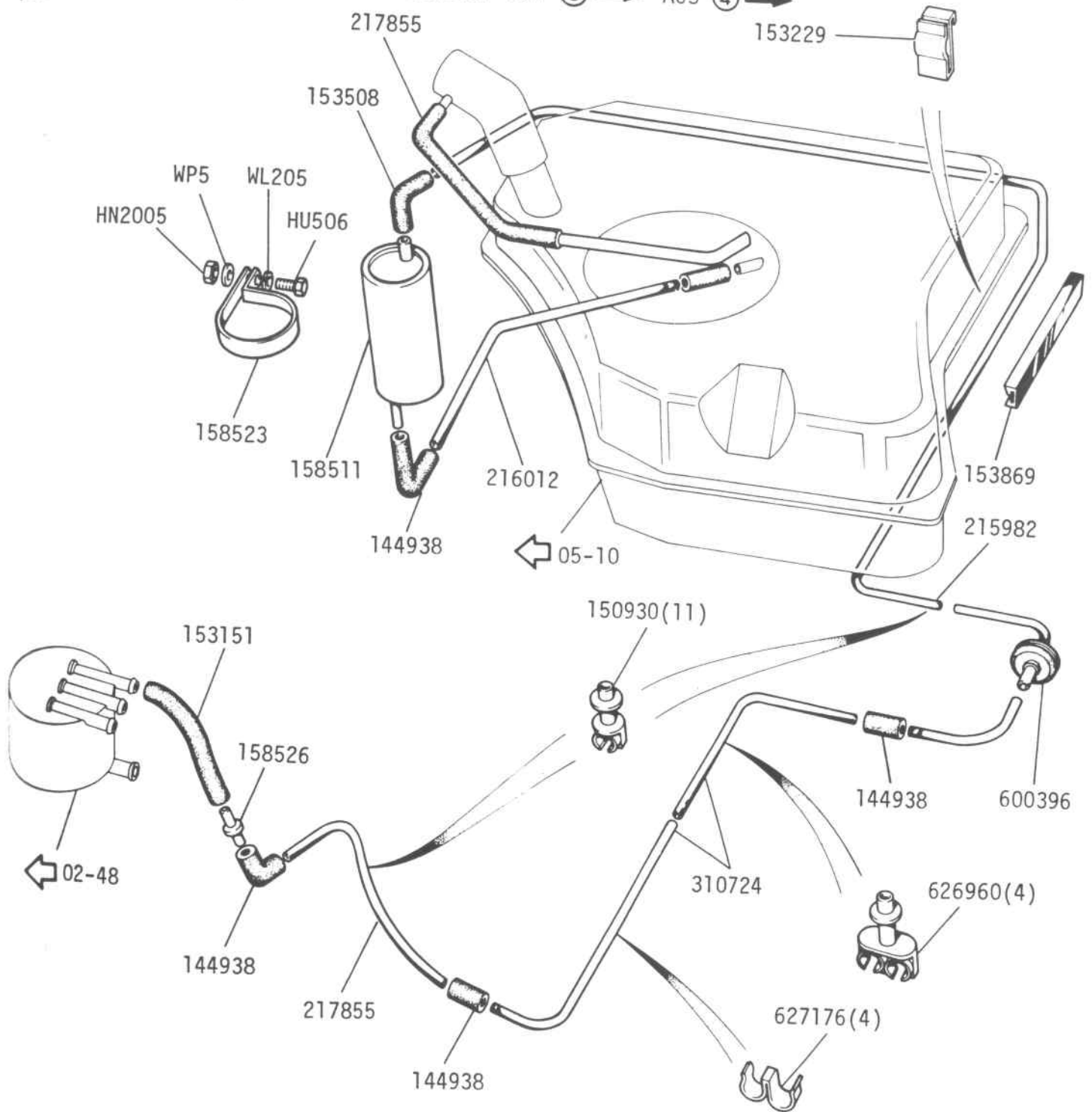
) LE11276

PETROL SYSTEM - Evaporative Loss Control - USA ② → ③

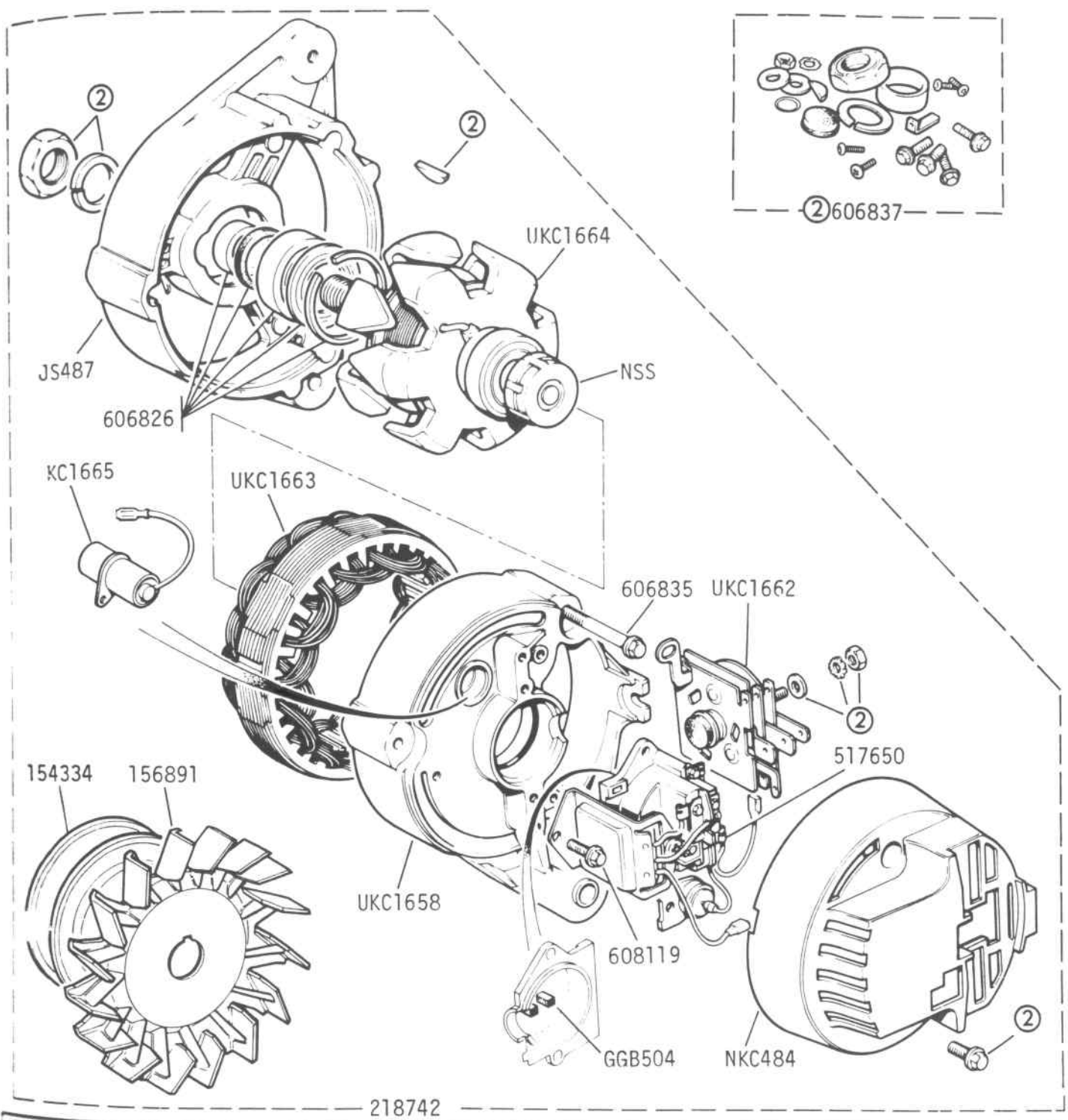


- ② LE11277
- ③ LE20,000

PETROL SYSTEM - Evaporative Loss Control USA ③ → AUS ④ →

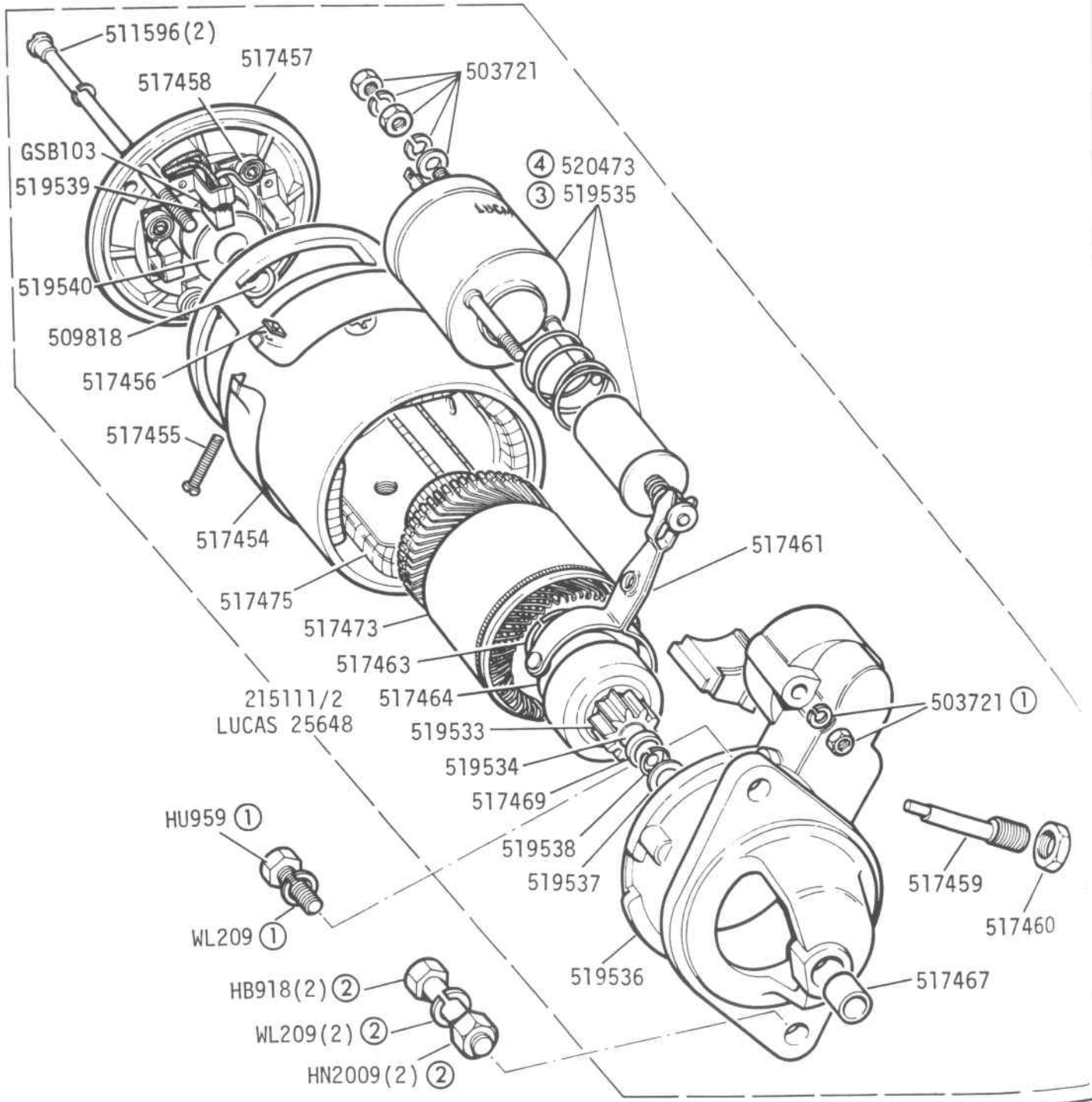


- ③ LE20,001
- ④ LD40,000



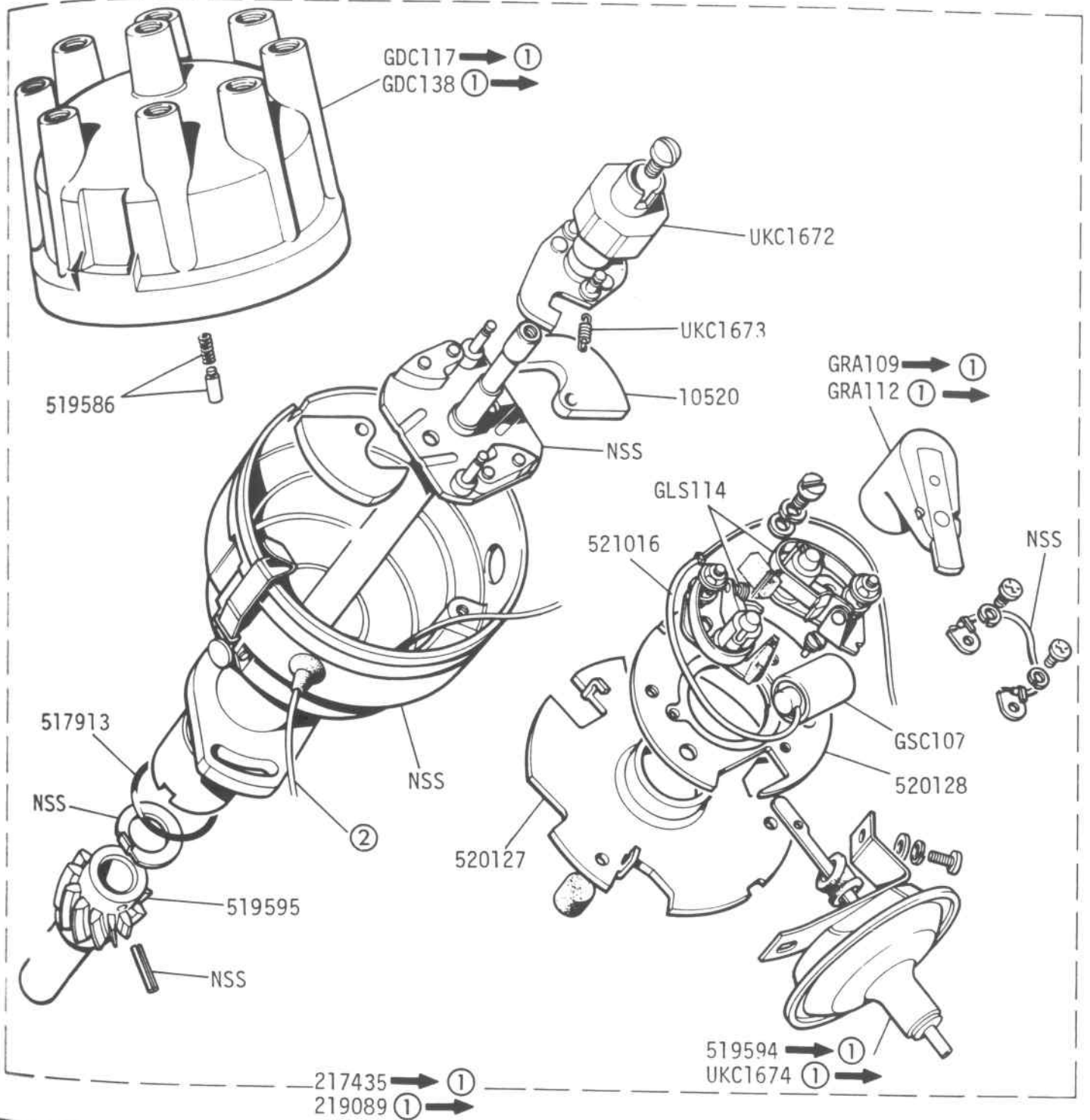
① LD20001


ELECTRICAL EQUIPMENT - Starter Motor



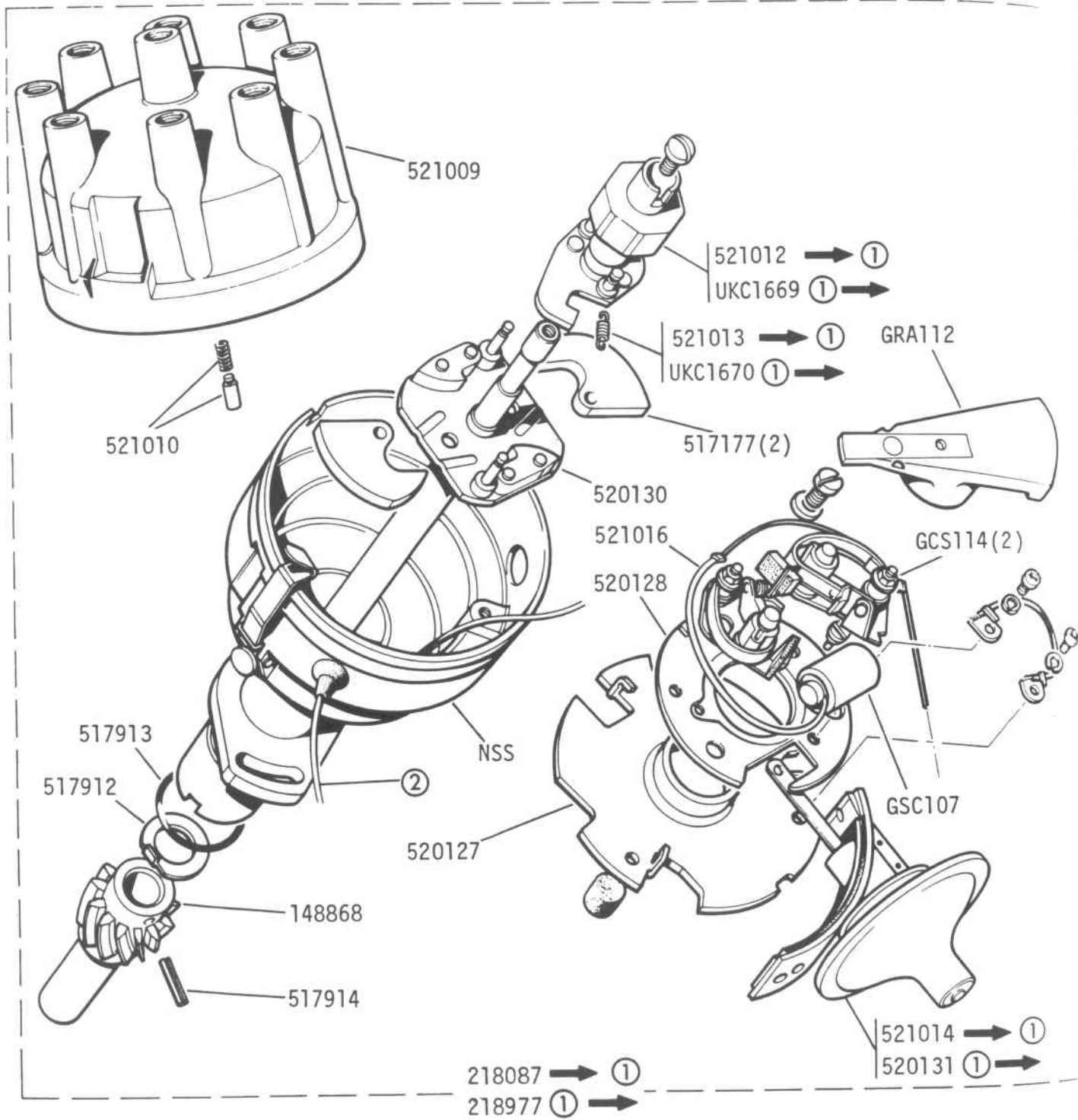
- ① Manual Transmission
- ② Automatic Transmission
- ③ Suitable for 215111 (Lucas 25627)
- ④ Suitable for 215111/2 (Lucas 25648)


ELECTRICAL EQUIPMENT - Distributor Details 



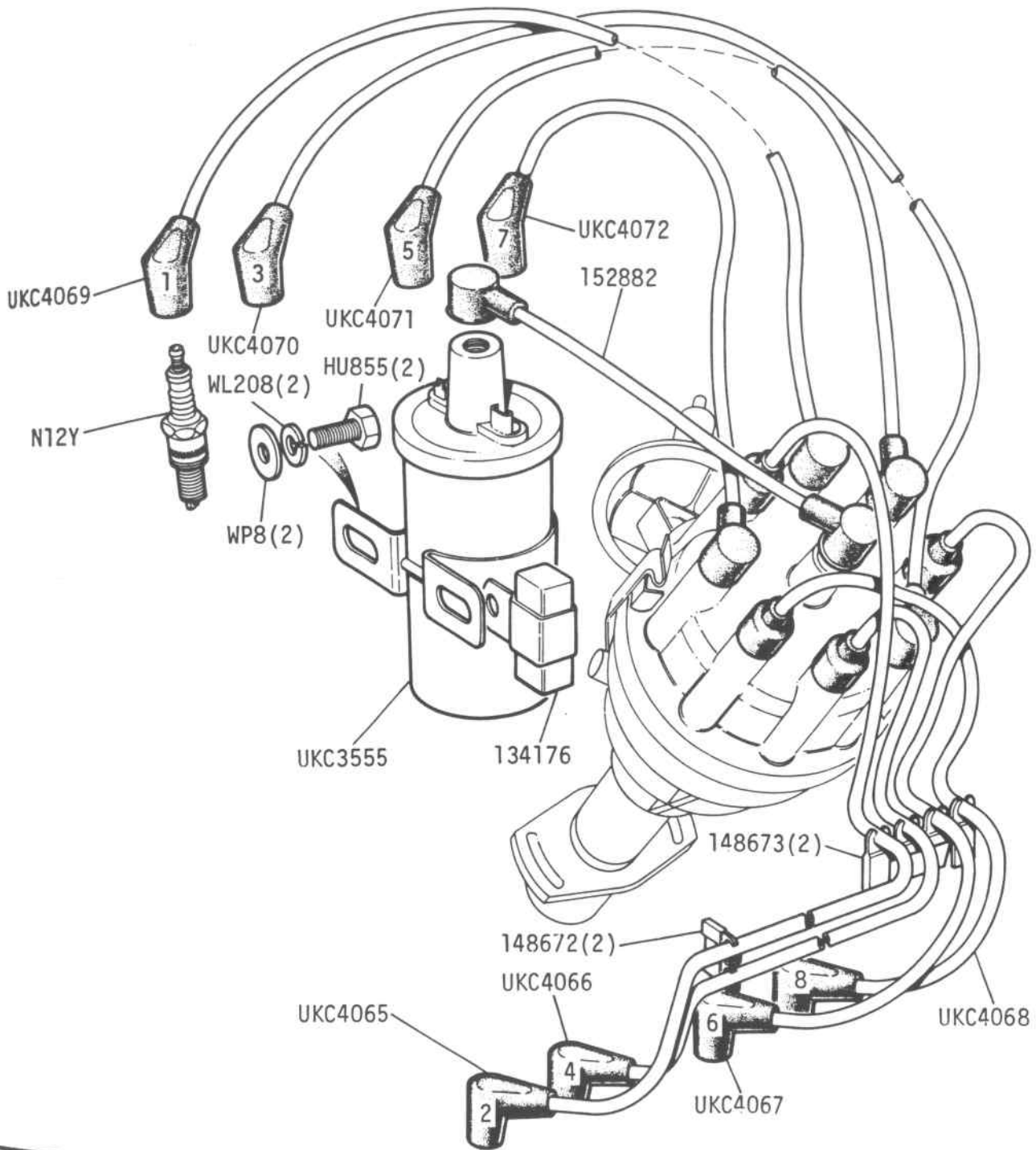
- ① LF 20,000 E
- ② 521016 Low Tension Lead Kit
- ➡ 05-22 for 

ELECTRICAL EQUIPMENT - Distributor Details 

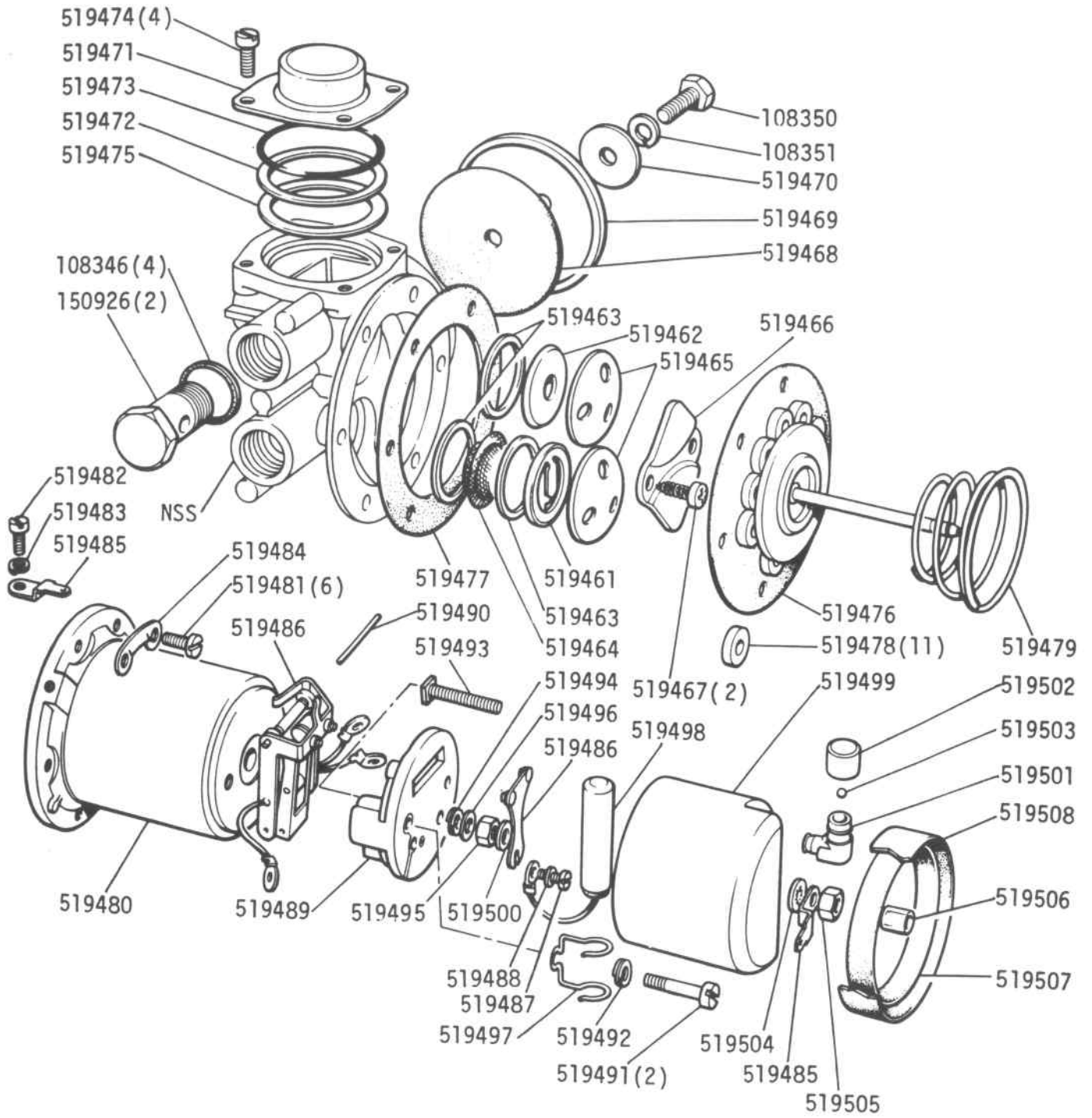


- ① LE 20,000 UE
- ② 521016 Low Tension Lead Kit
- ← 05-21 for 

ELECTRICAL EQUIPMENT - Coil, Leads and Plugs

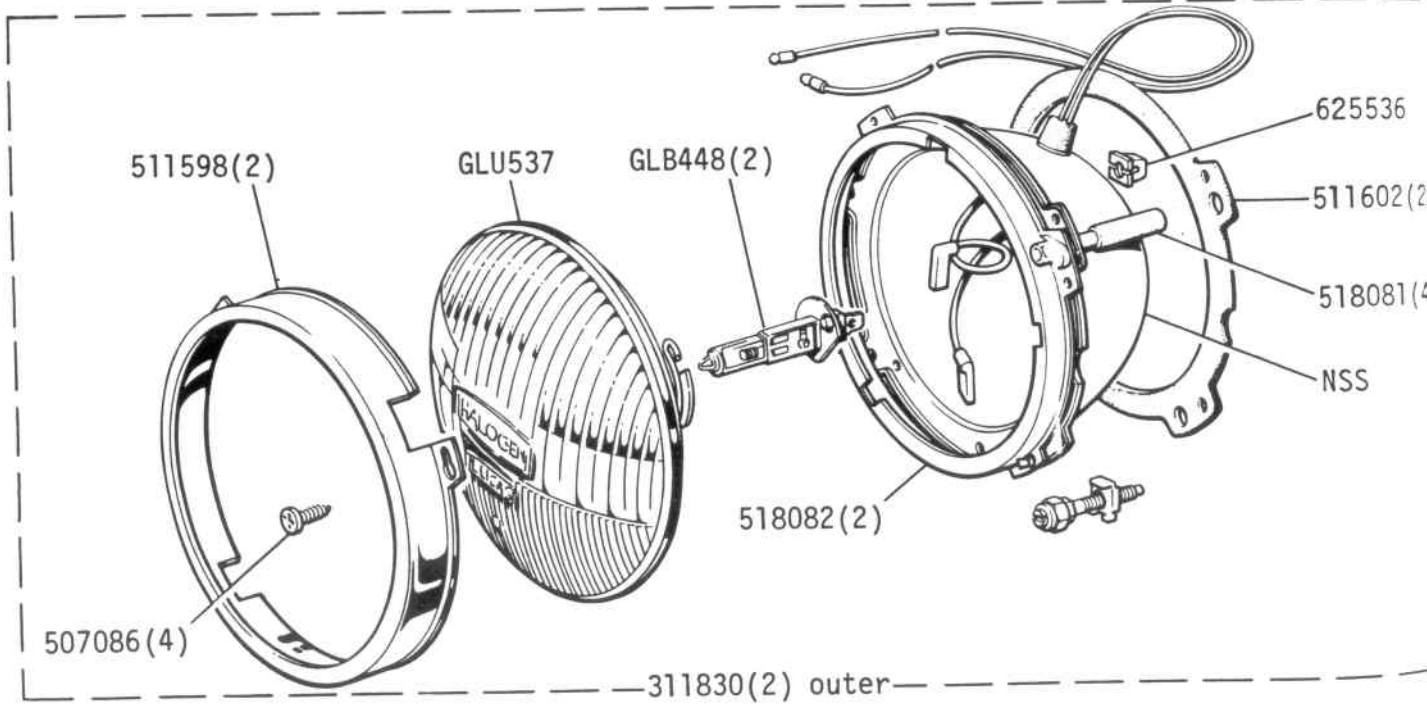
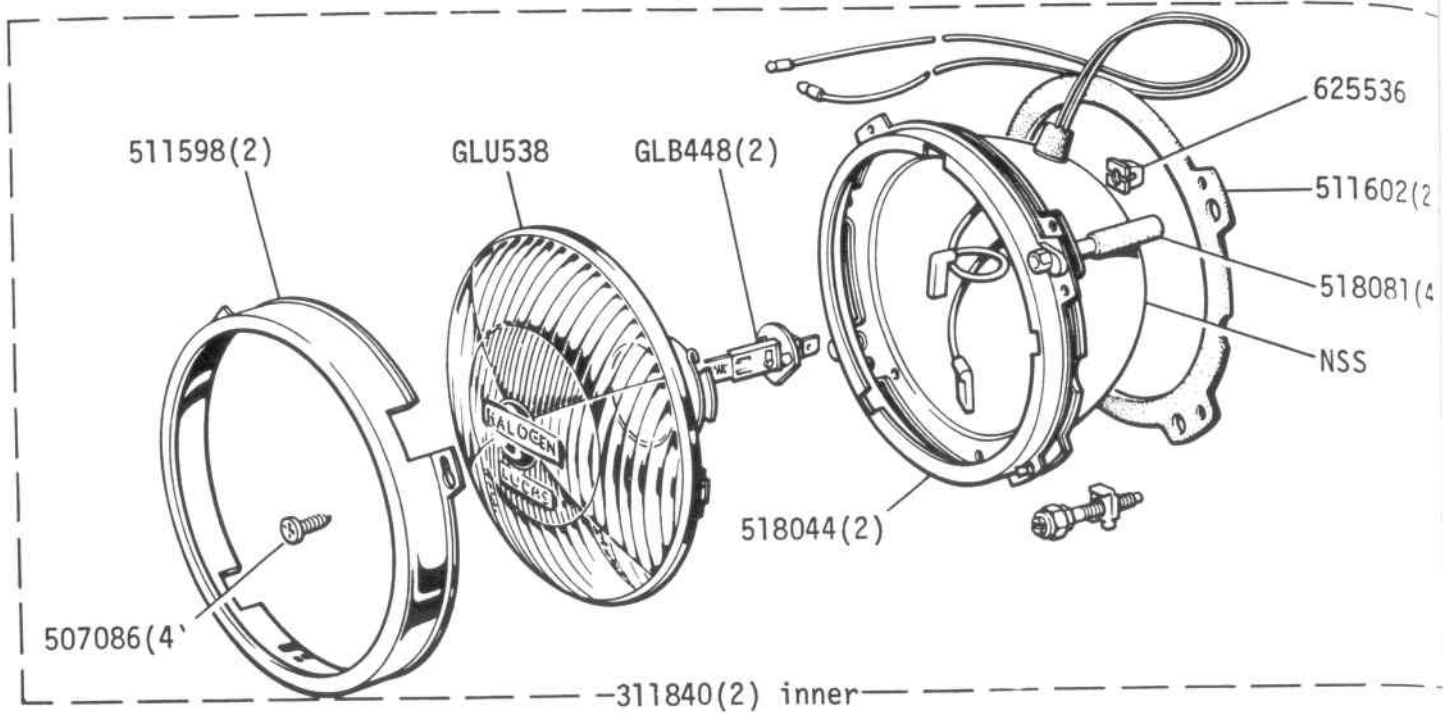






ELECTRICAL EQUIPMENT - Petrol Pump Details




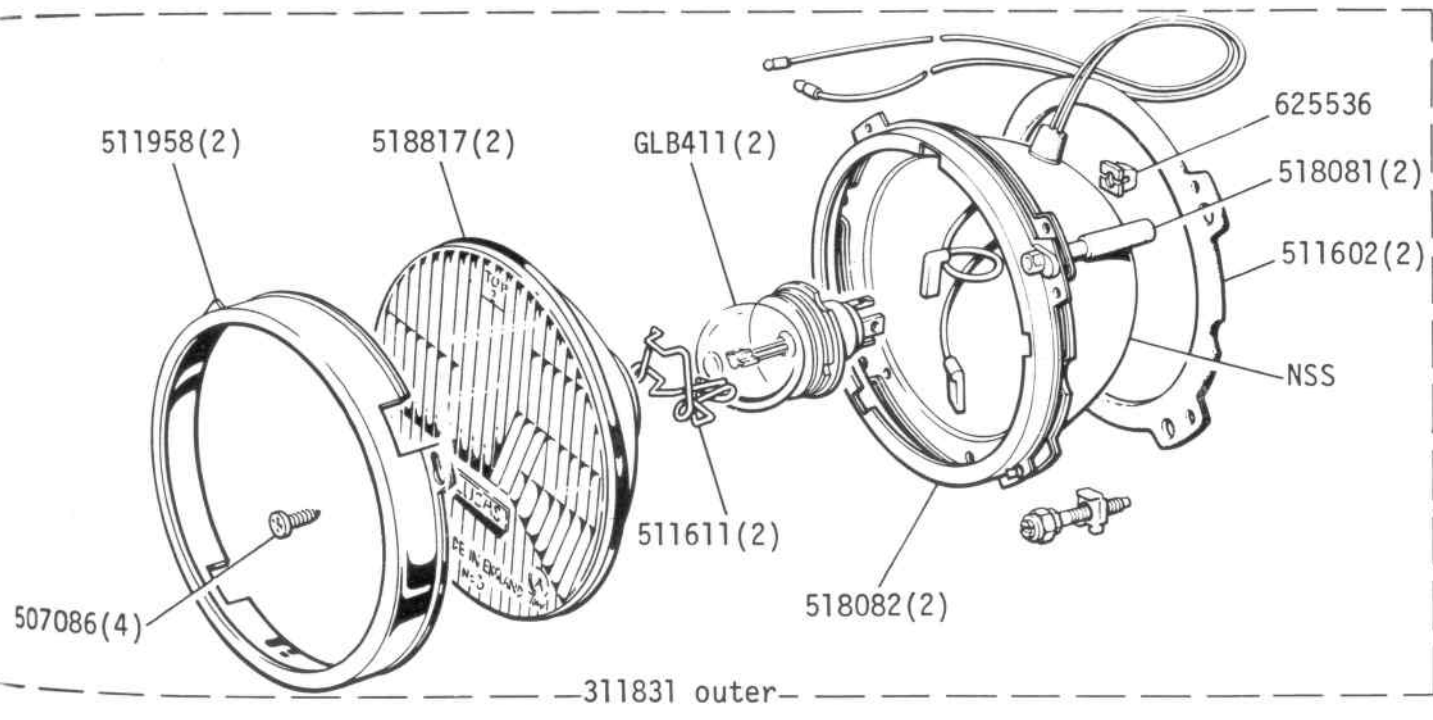
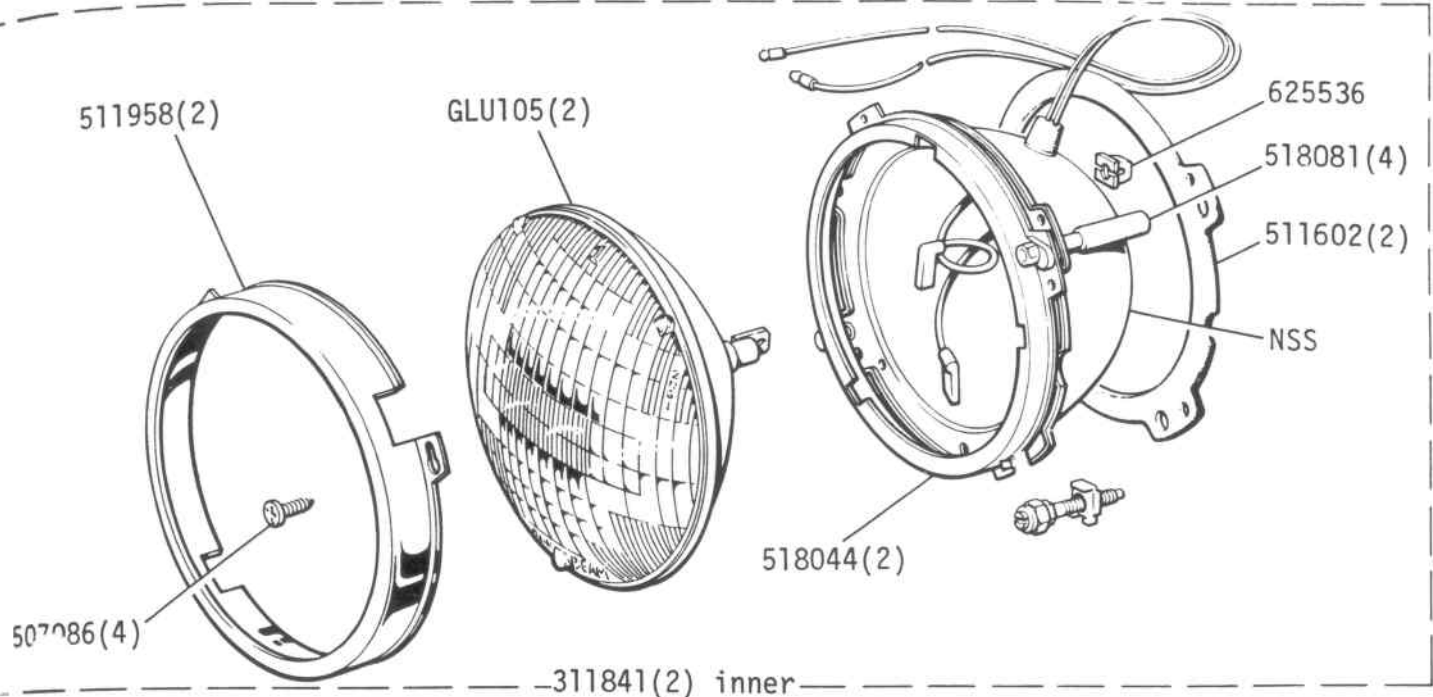
← 05-24 For Assembly





ELECTRICAL EQUIPMENT - Headlamps  ①



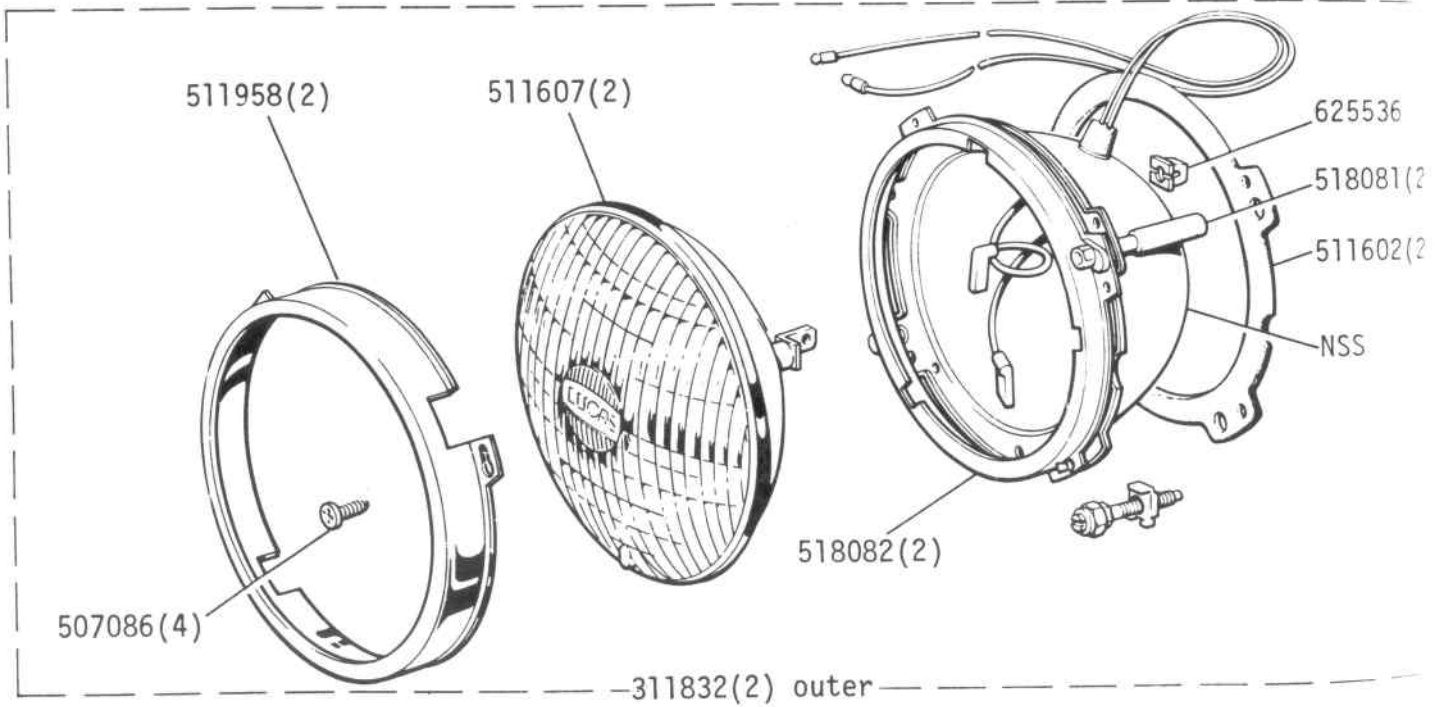
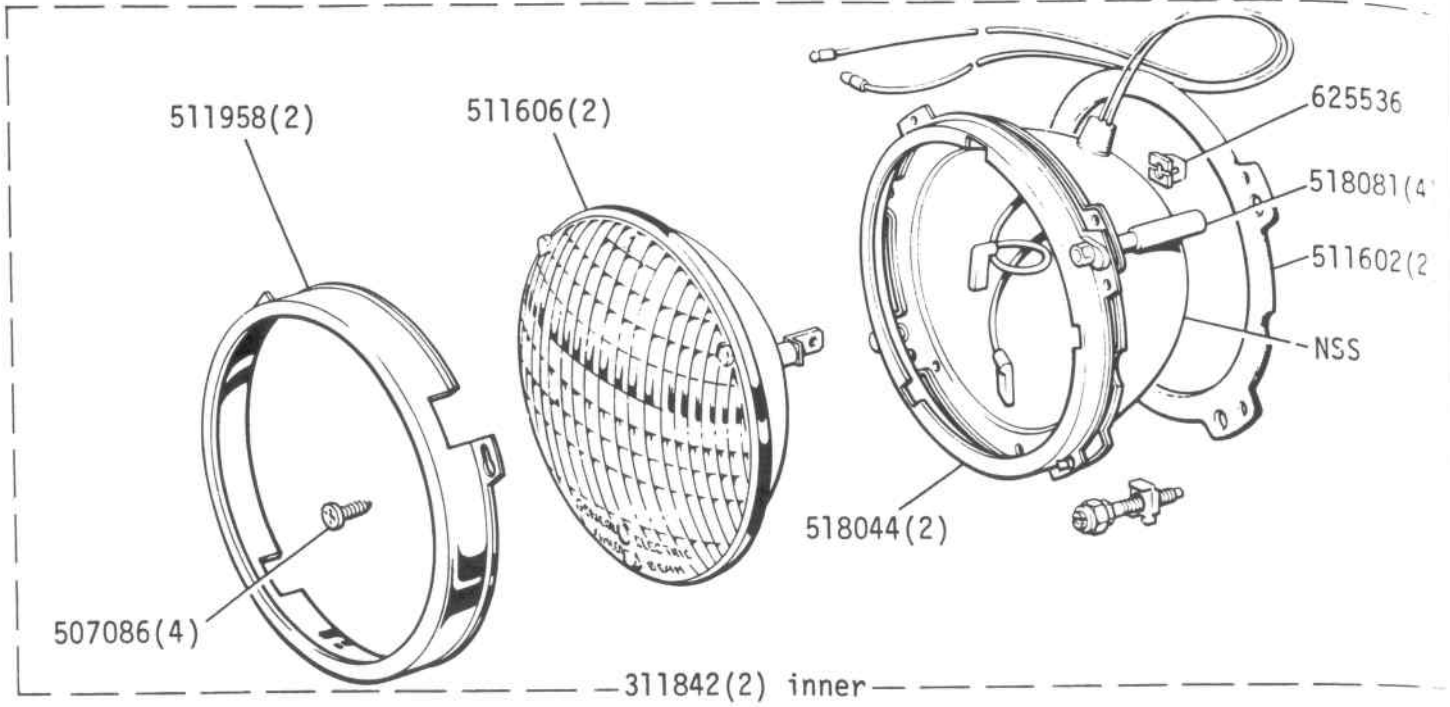
-  05-27 For 
- ①  05-28 For USA
-  05-29 For F

ELECTRICAL EQUIPMENT - Headlamps  ①



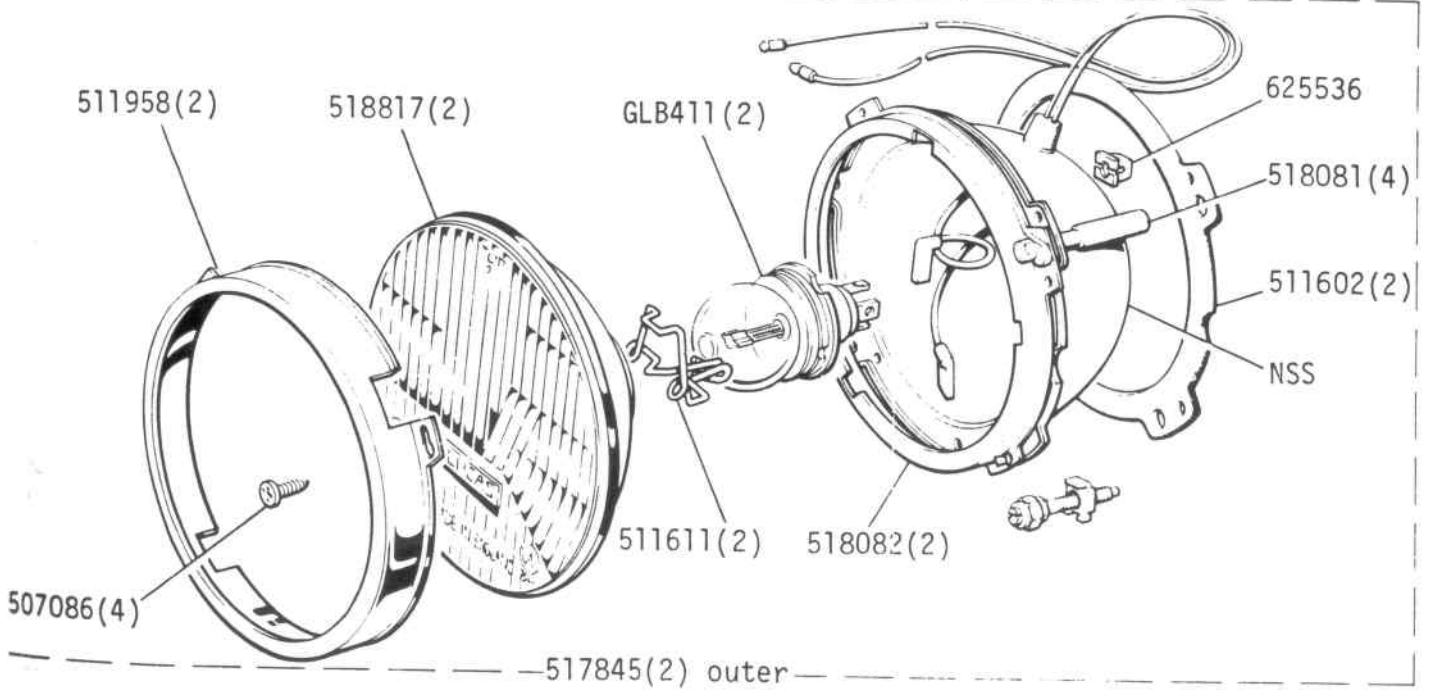
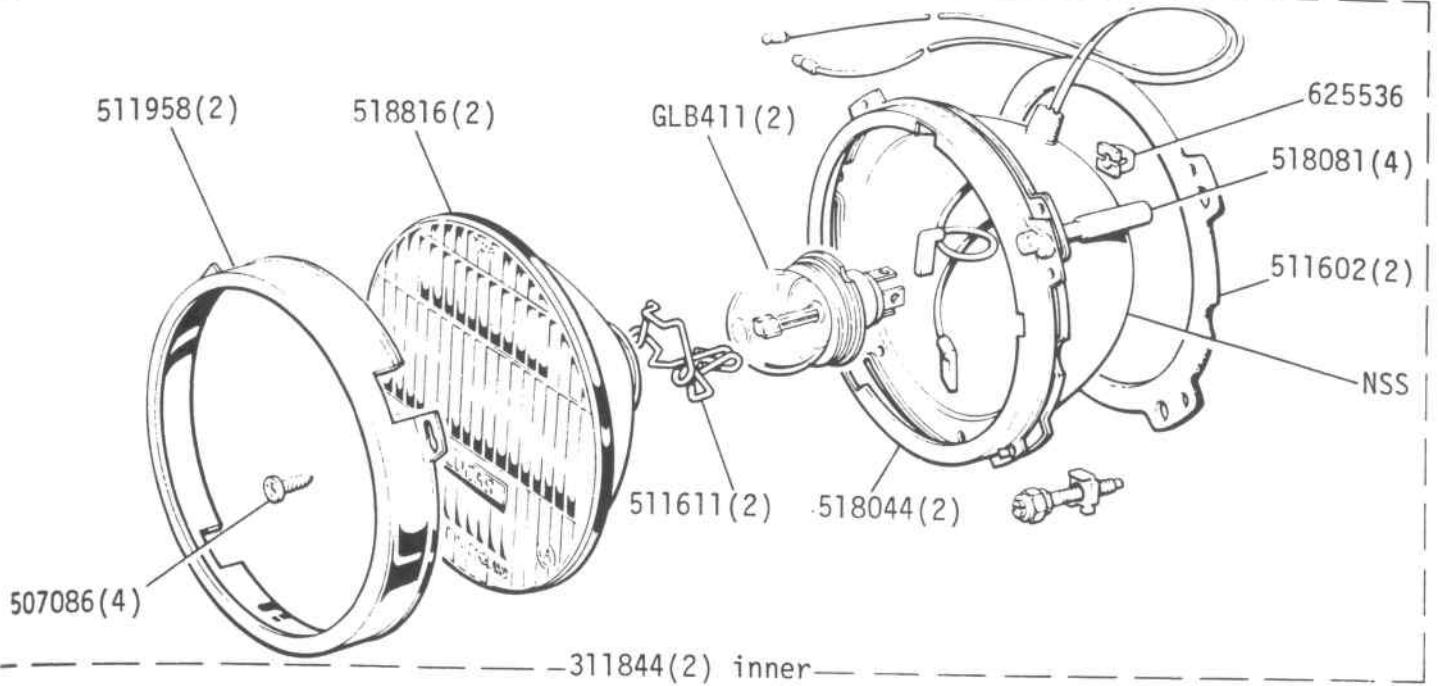
- ①
-  05-26 for 
 -  05-28 for USA
 -  05-29 for F

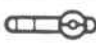

ELECTRICAL EQUIPMENT - Headlamps - USA ①



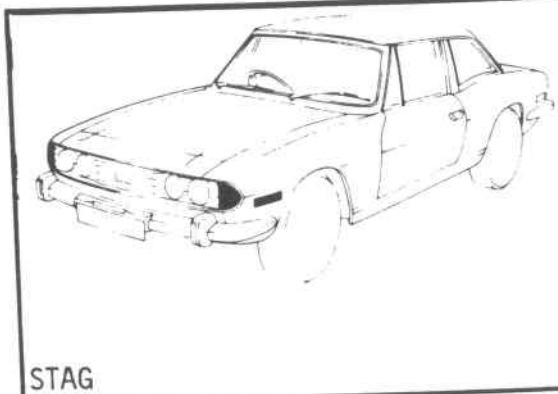
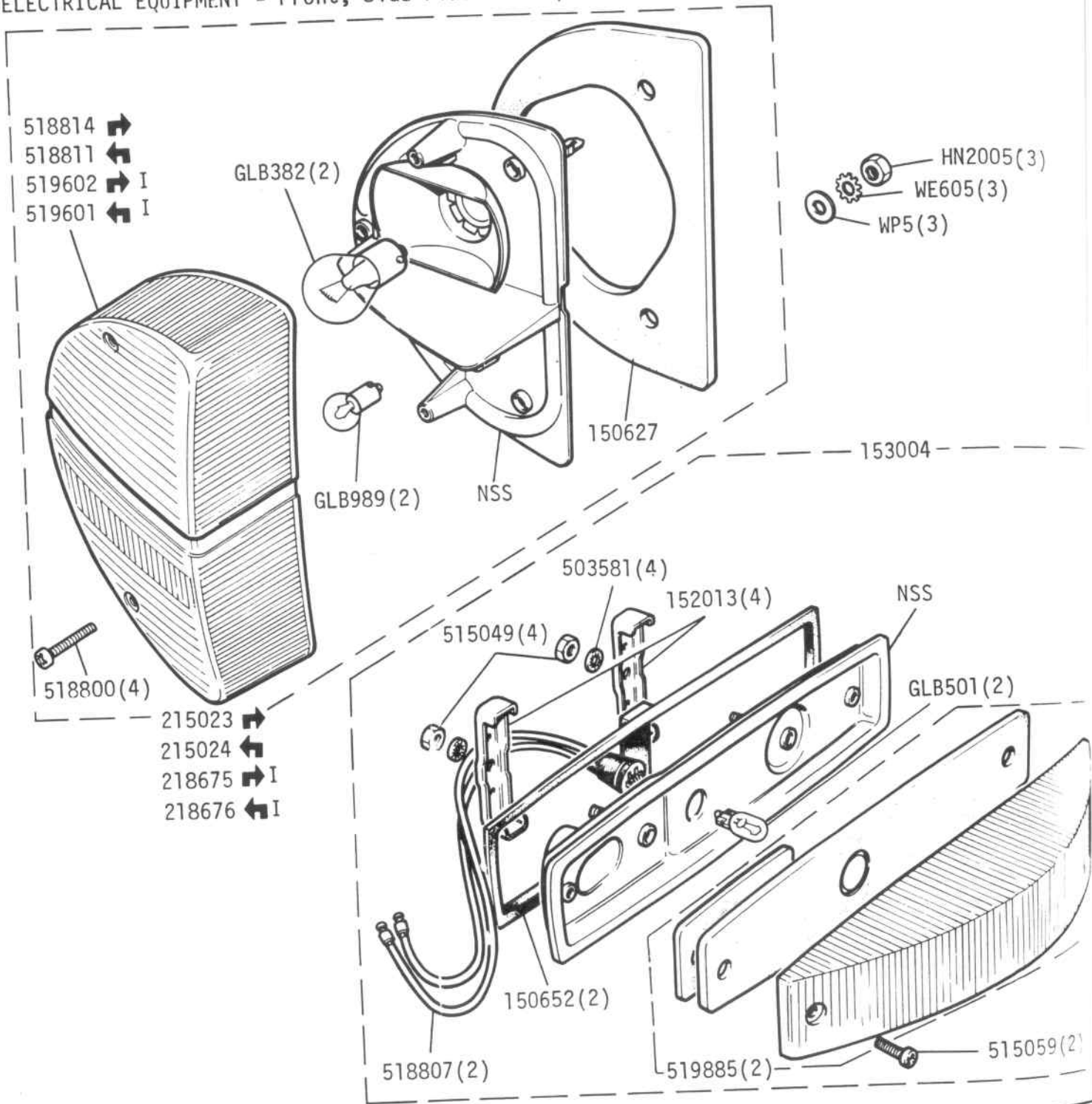
- ①
- ← 05-26 For 
 - ← 05-27 For 
 - 05-29 For F

ELECTRICAL EQUIPMENT - Headlamps - F ①



- ①
- ← 05-26 for 
 - ← 05-27 for 
 - ← 05-28 for USA

ELECTRICAL EQUIPMENT - Front, Side Flasher Lamps and Repeaters - ①



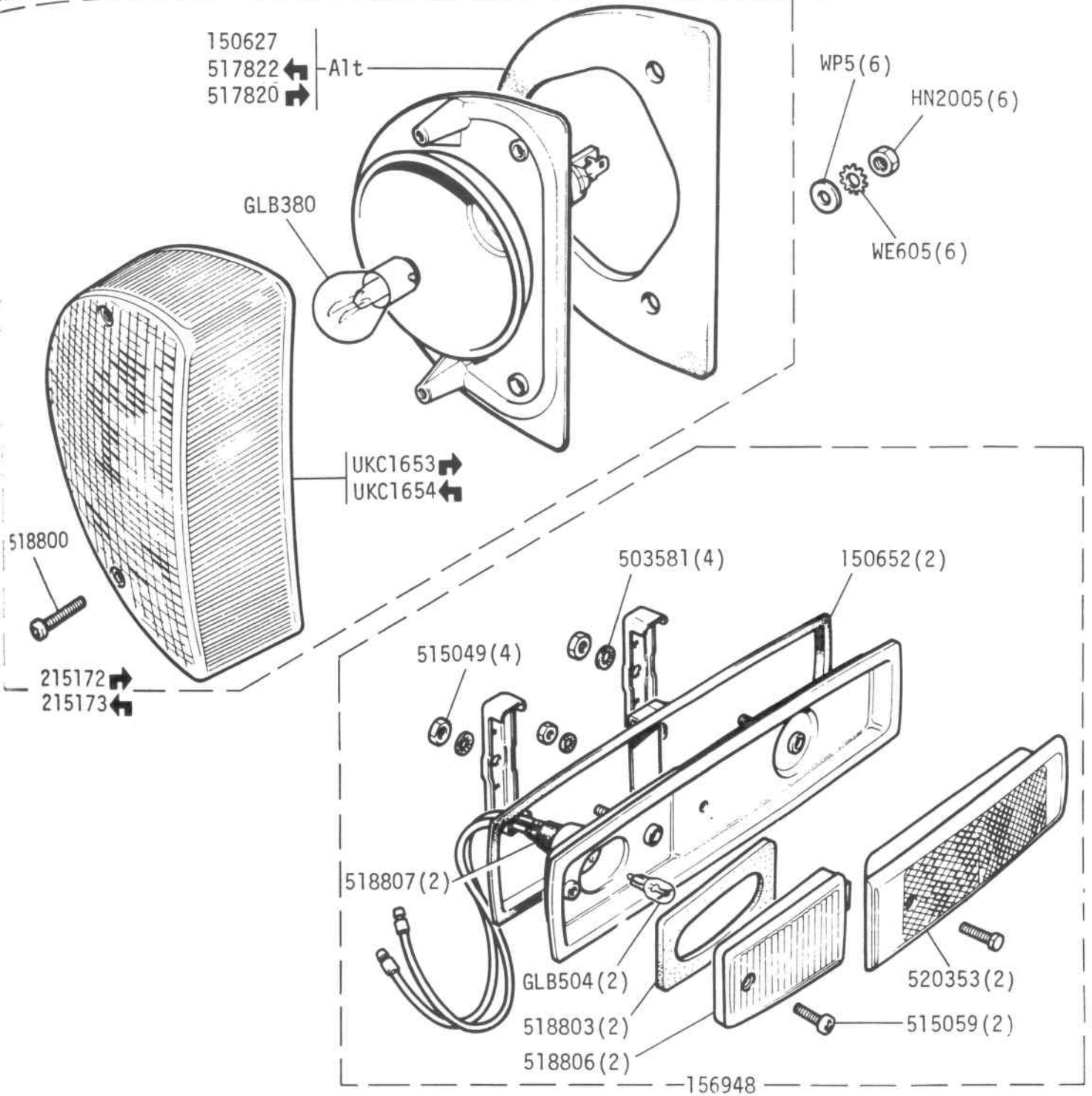
① All Markets except USA → 05-31 For USA

STAG

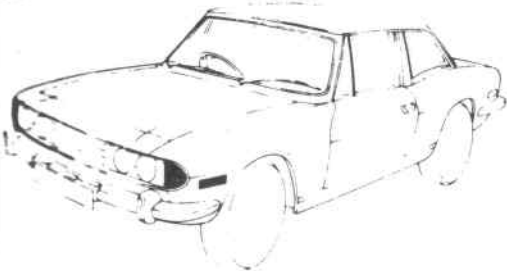
05-30

B53

ELECTRICAL EQUIPMENT - Front, Side Flasher Lamps and Repeaters USA ①

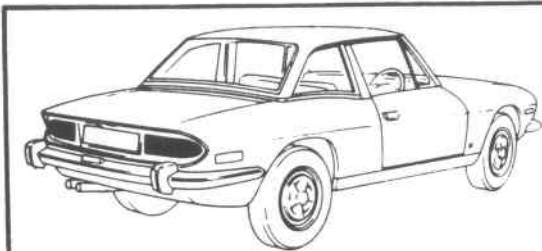
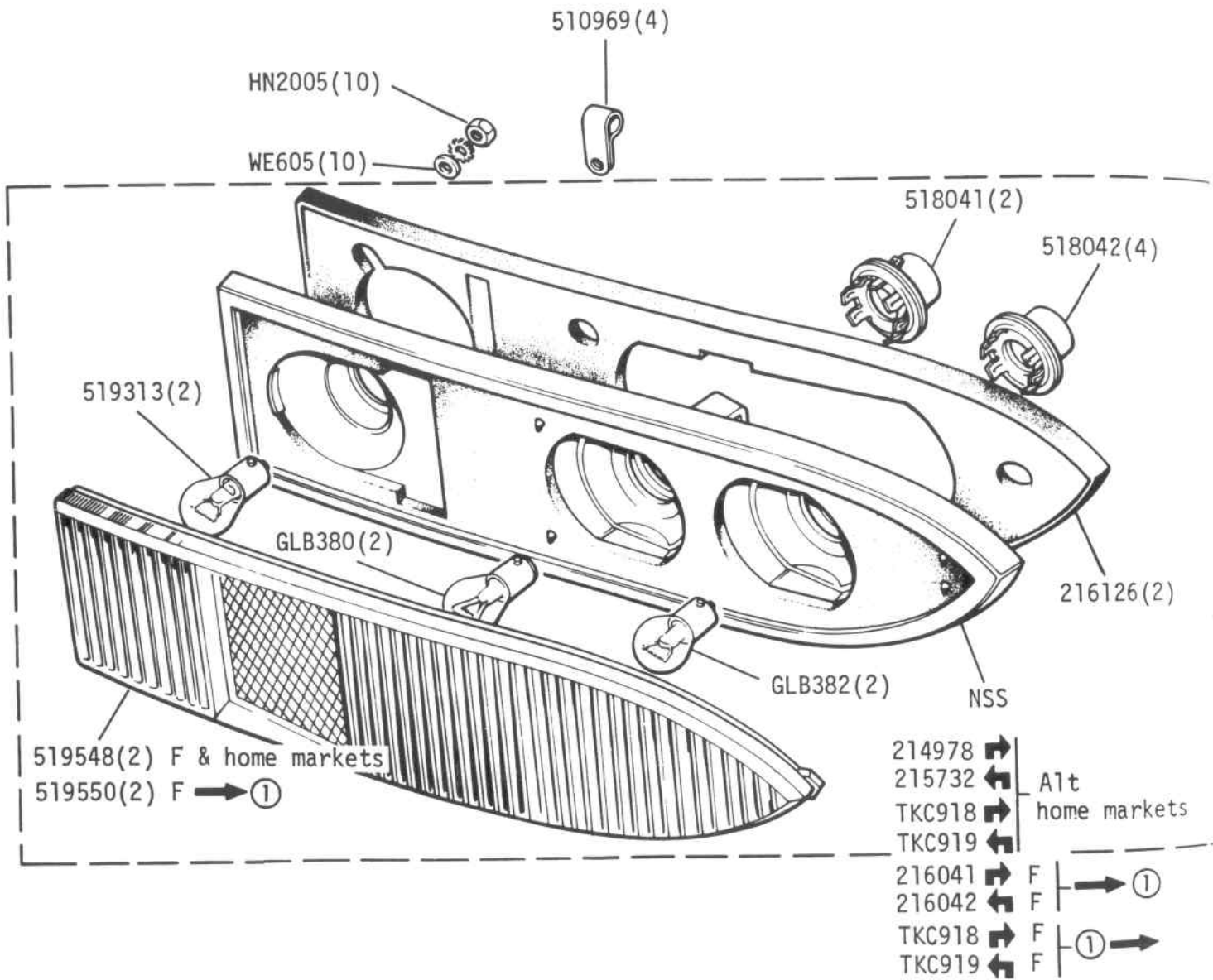


① ← 05-30 For all Markets other than USA



STAG

ELECTRICAL EQUIPMENT - Stop/Tail/Flasher and Reverse Lamps ②

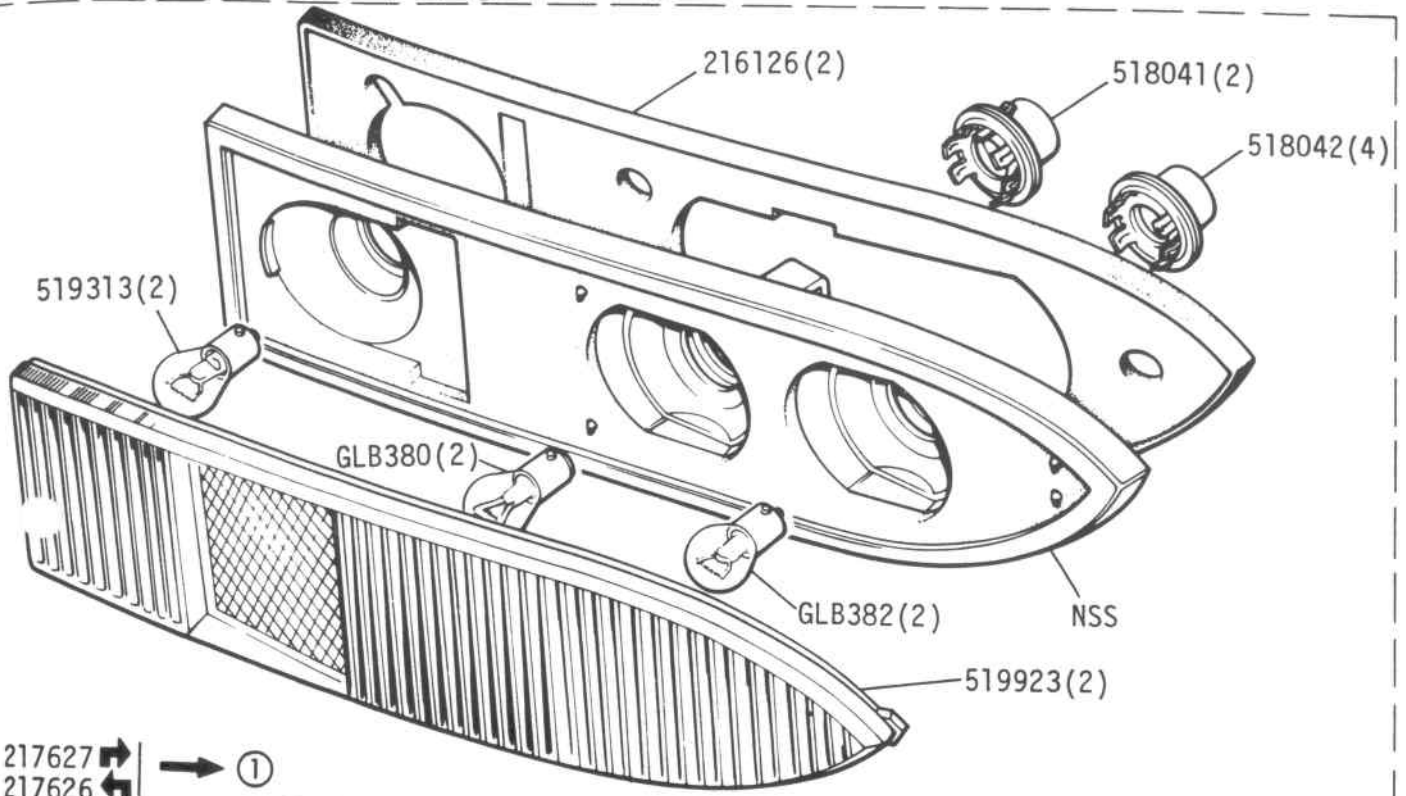


① LD20001

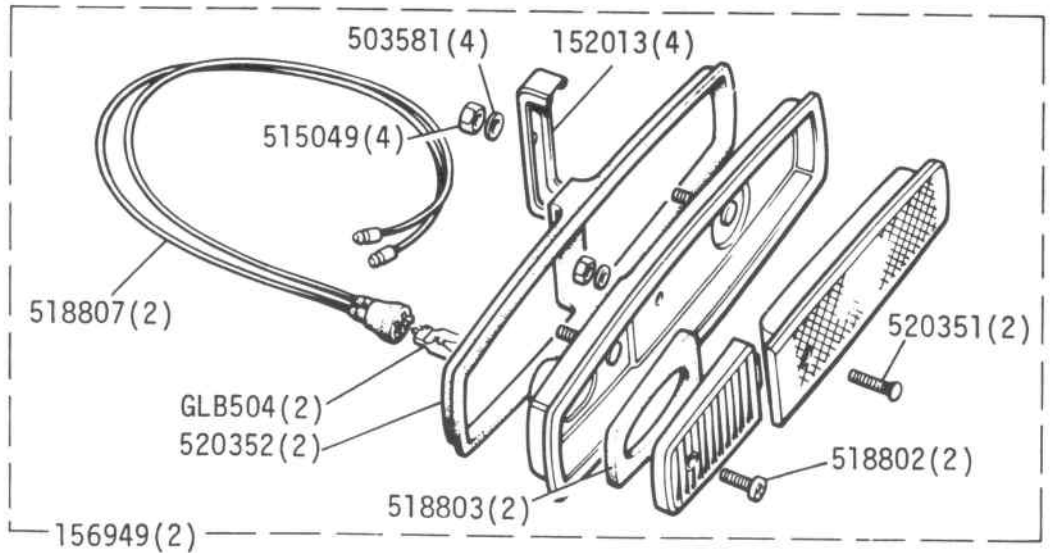
② All Markets except USA → 05-33 For USA

ELECTRICAL EQUIPMENT - Stop/Tail/Flasher Lamp and Rear Side Marker Lamp (USA) ②

HN2005(10) 510969(4)
 WE608(10) WP5(10)

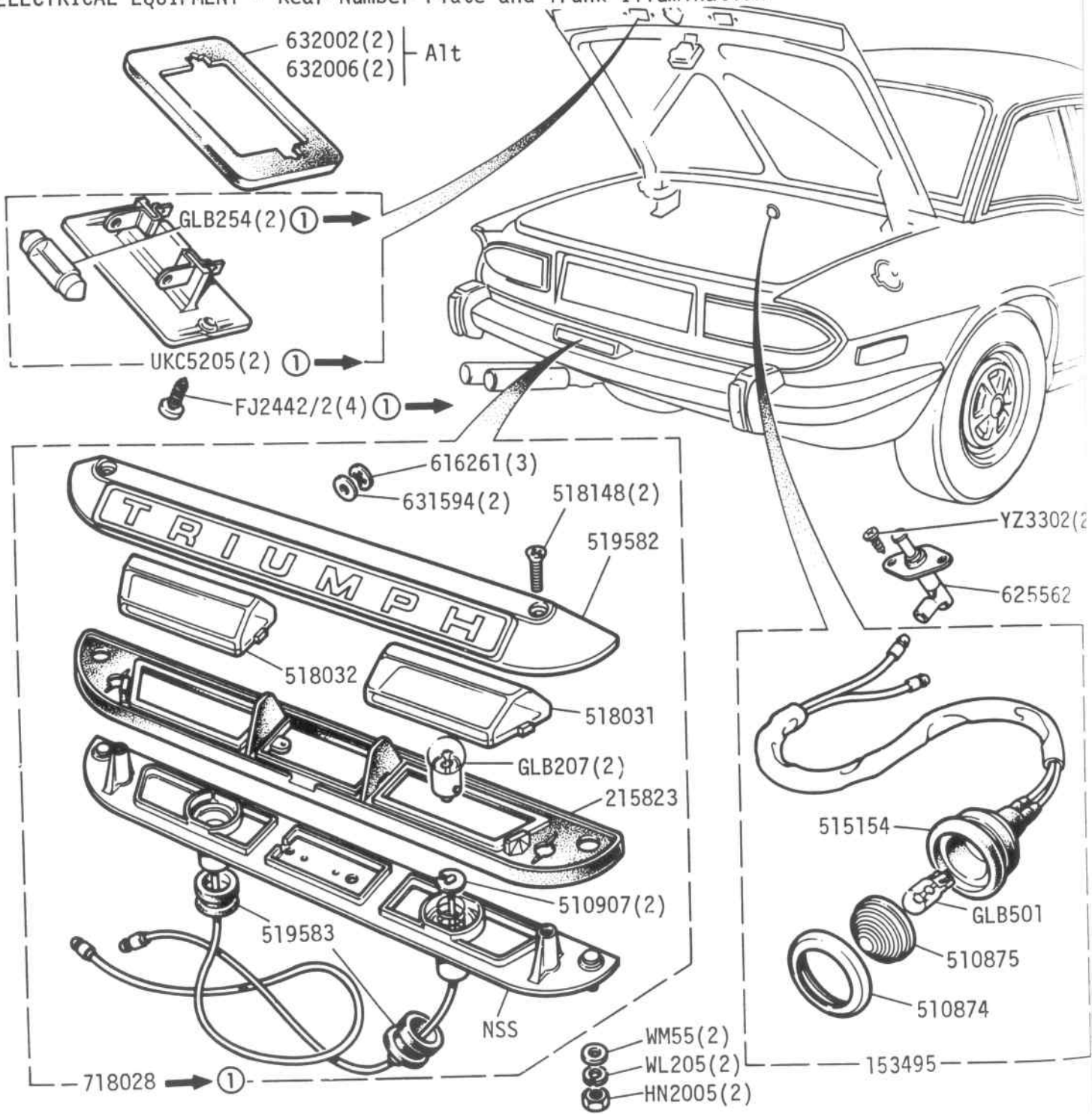


217627 → ①
 217626 → ①
 TKC332 → ①
 TKC331 → ①

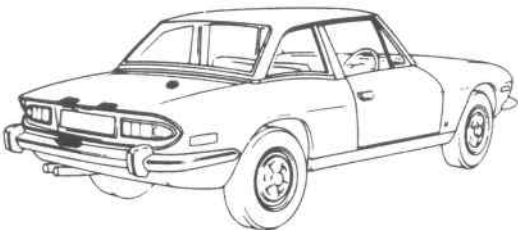


① LE20001
 ② ← 05-32 For all Markets except USA

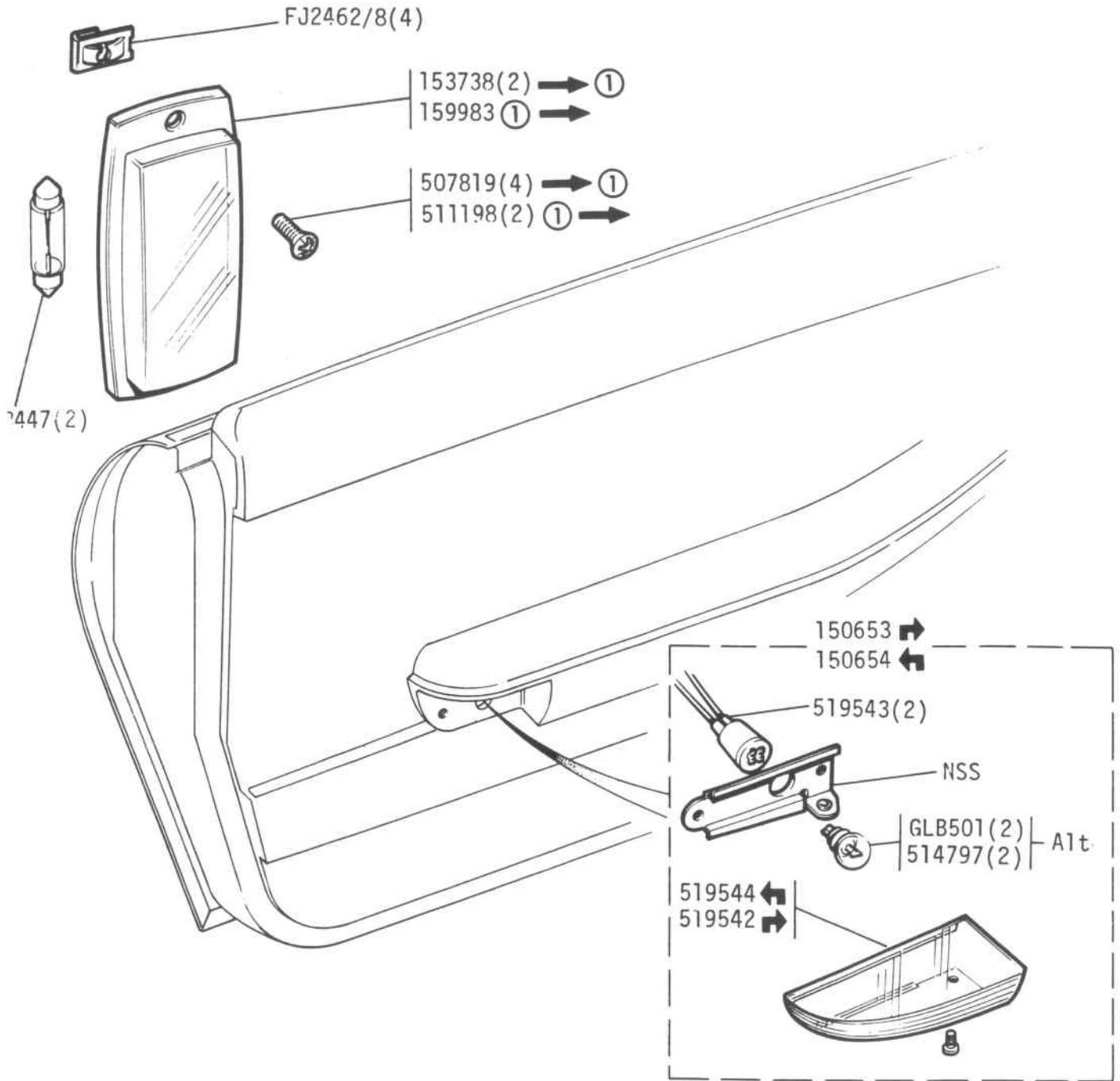
ELECTRICAL EQUIPMENT - Rear Number Plate and Trunk Illumination



① LD20,000



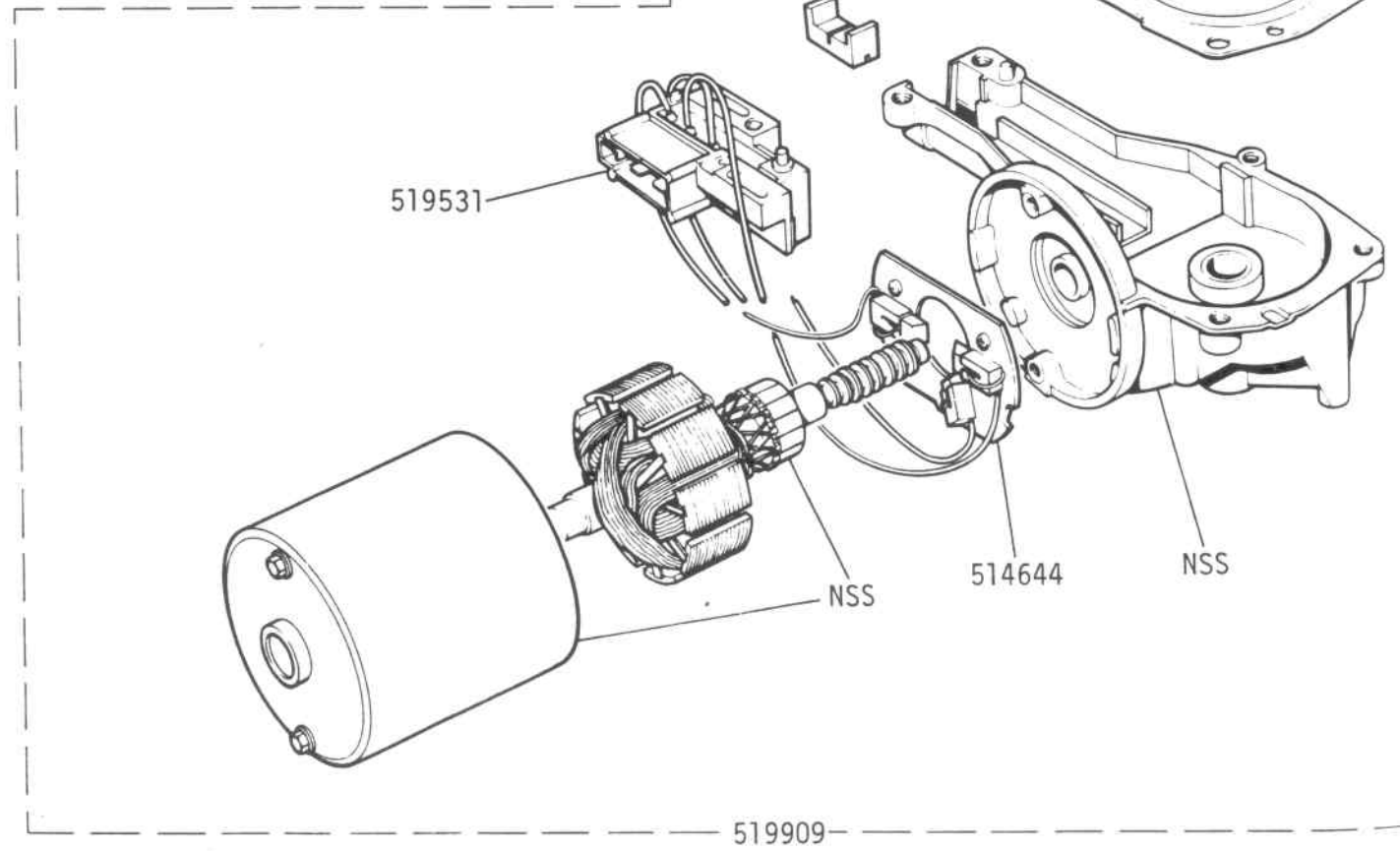
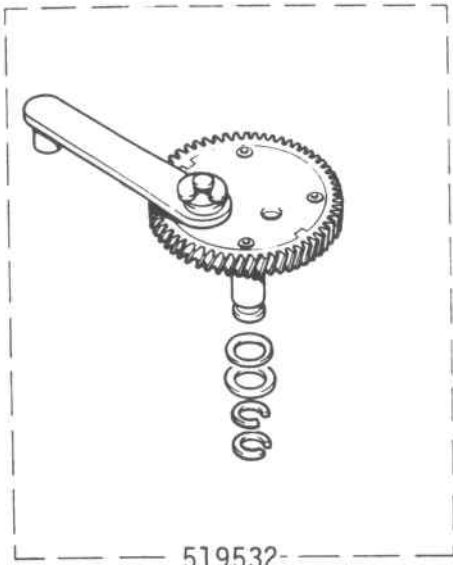
ELECTRICAL EQUIPMENT - 'B' Post Lamp and Arm Rest Puddle Lamp



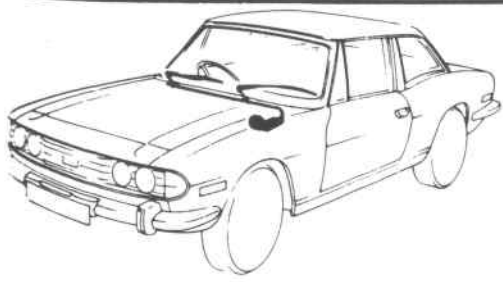
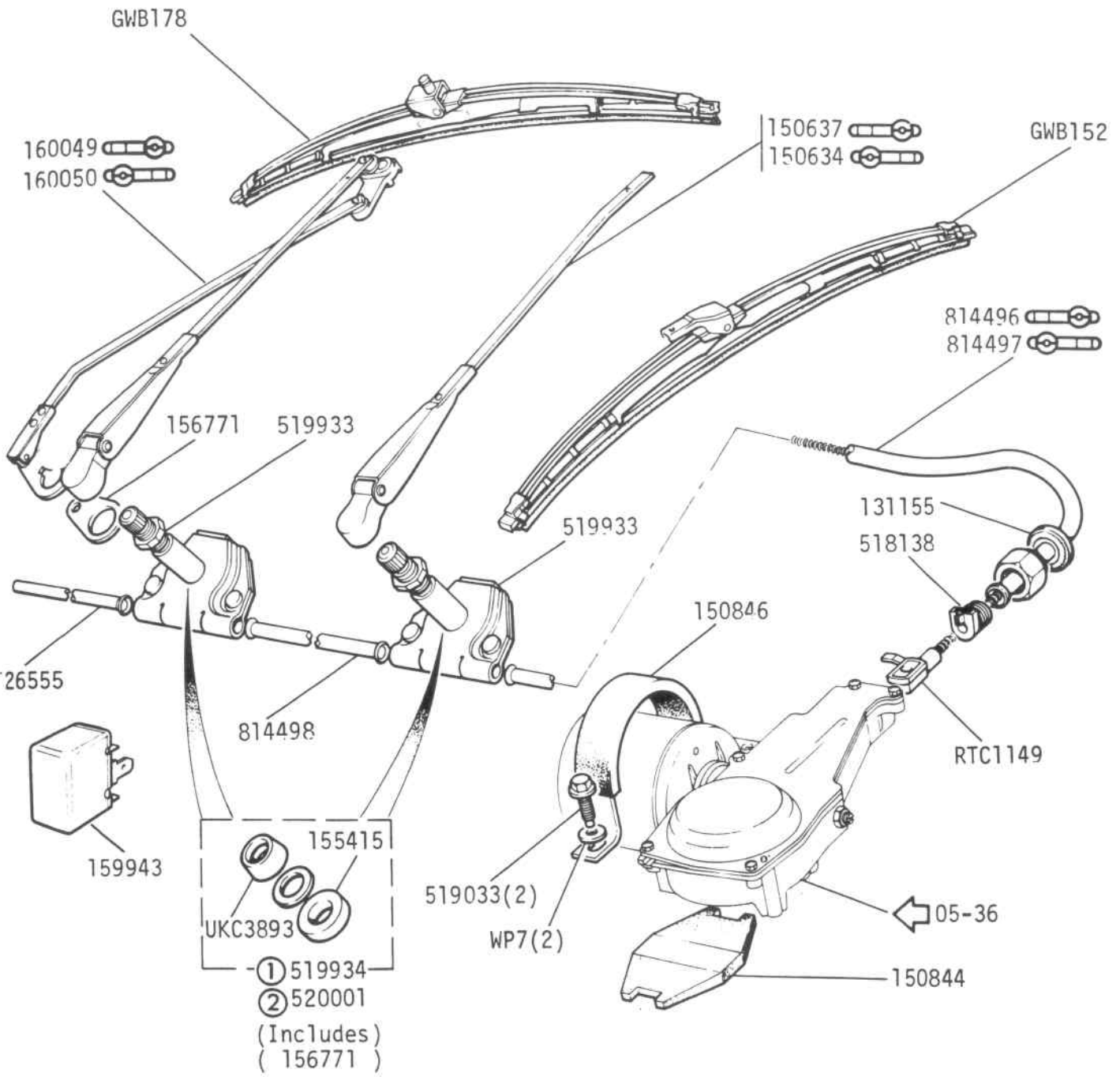
① LD20,000

623687 Puddle Lamp Mounting Bracket

ELECTRICAL - Windscreen Wiper Motor Assy

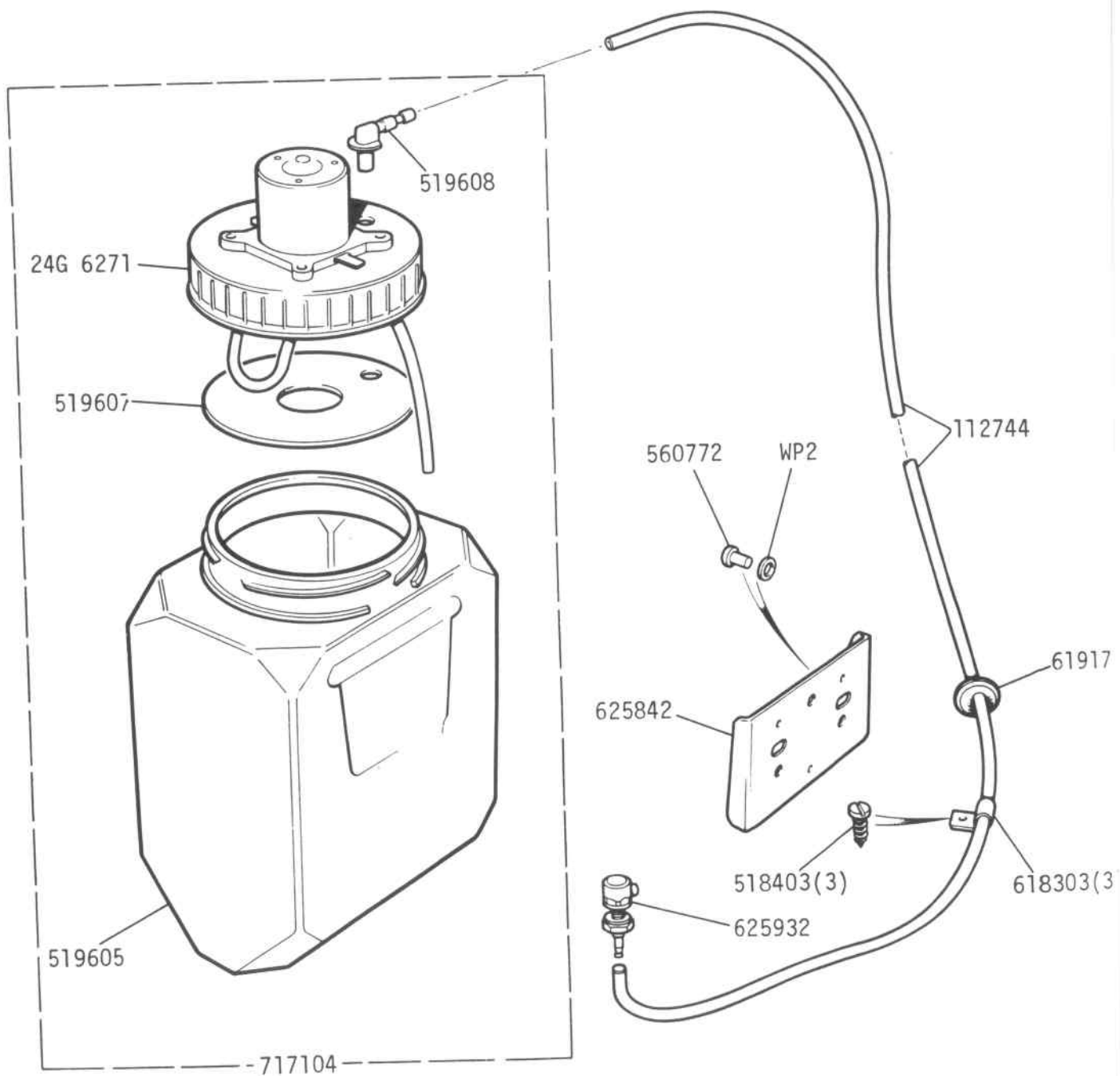


CTRICAL EQUIPMENT - Wiper Arms and Blades



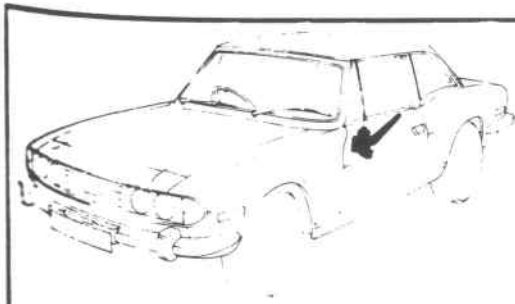
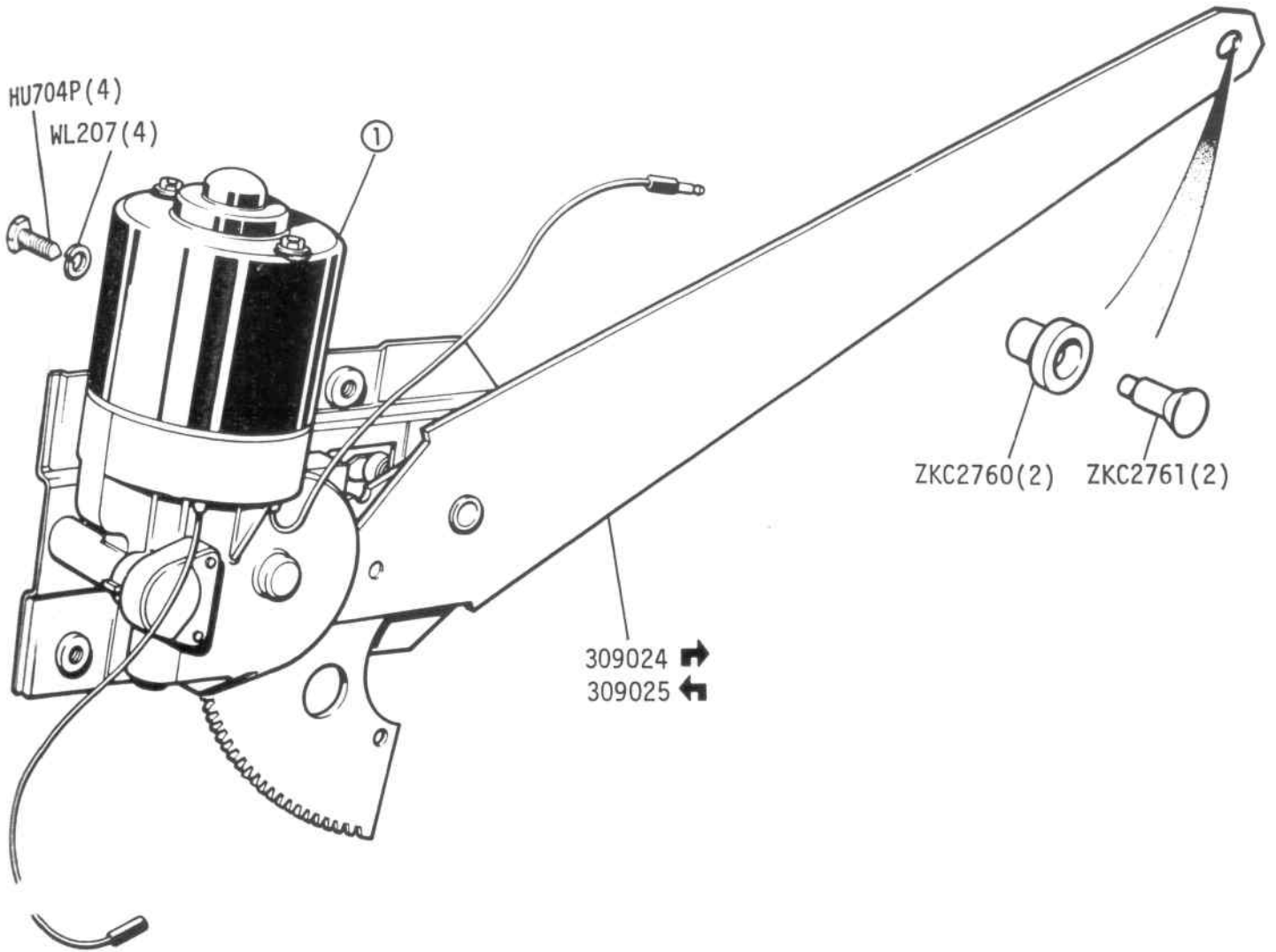
- ① Drivers
- ② Passengers

ELECTRICAL EQUIPMENT - Windscreen Washer



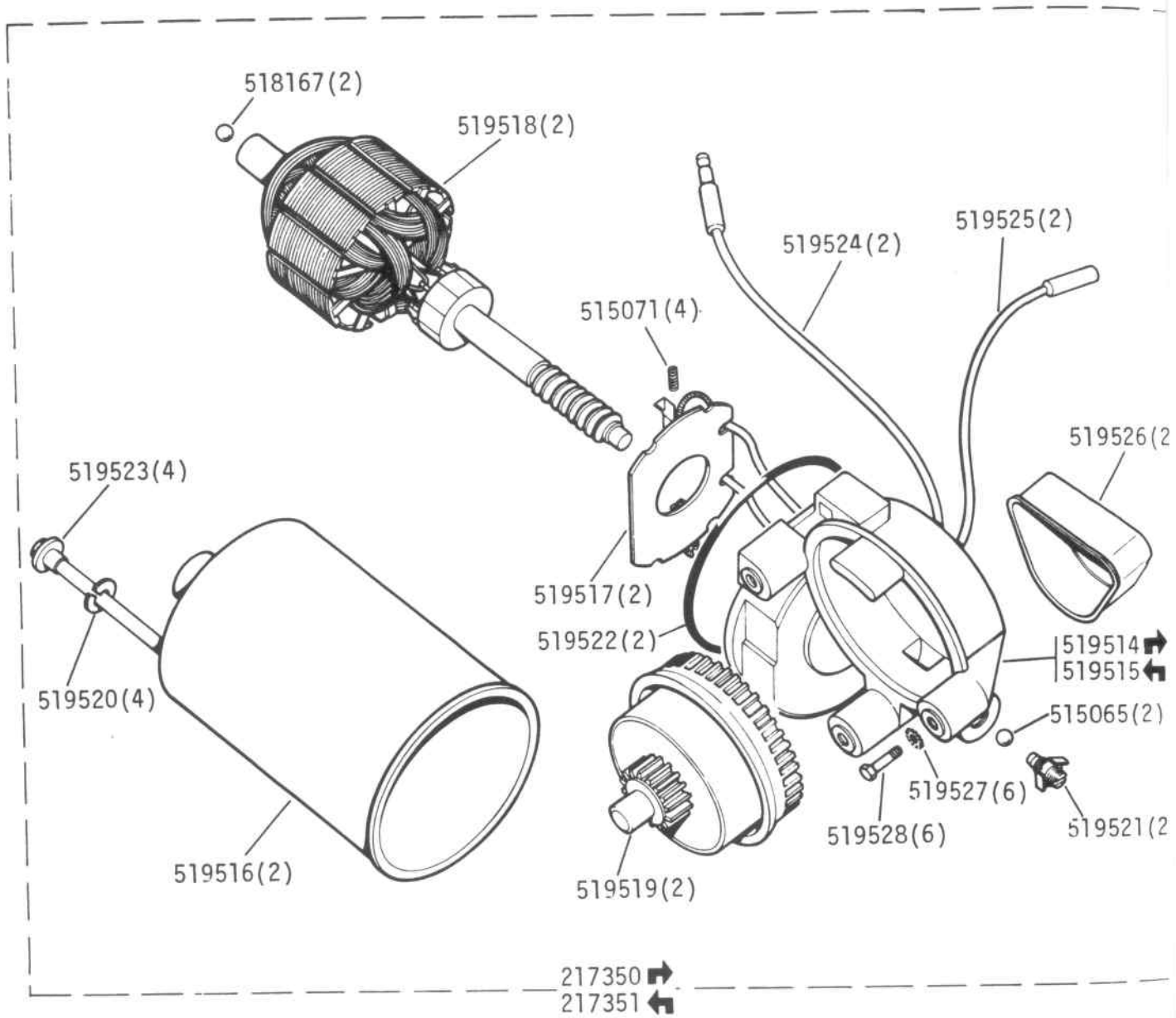
AAU 8845 MOTOR INTRODUCED TO SERVICE TUDOR WASHER BOTTLES FITTED ON LATER MODELS.

ELECTRICAL EQUIPMENT - Window Lift Regulator



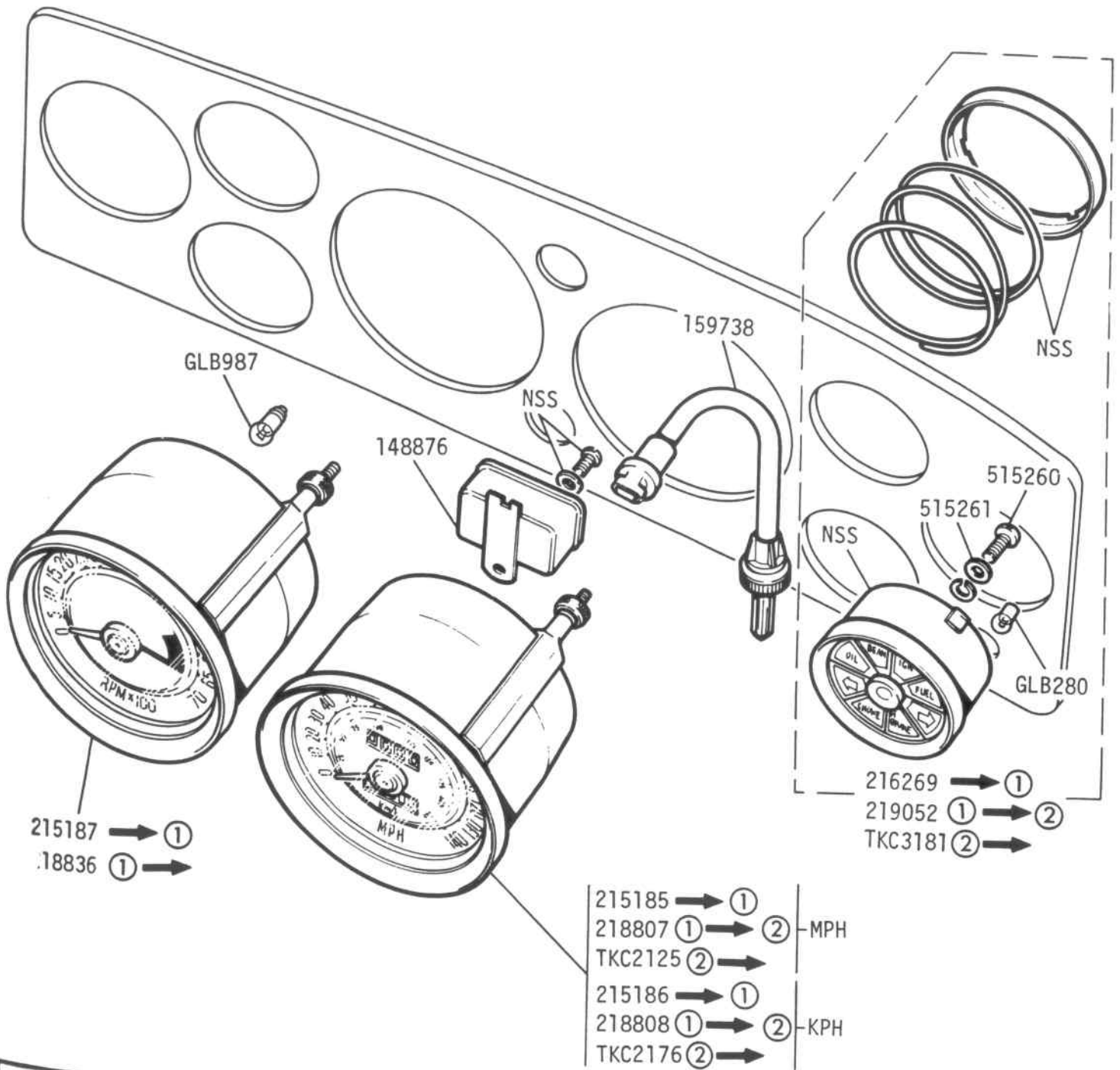
① ⇨ 05-40 For Breakdown

ELECTRICAL EQUIPMENT - Window Lift Motor ①







① ← 05-39 For Window Regulator Assembly

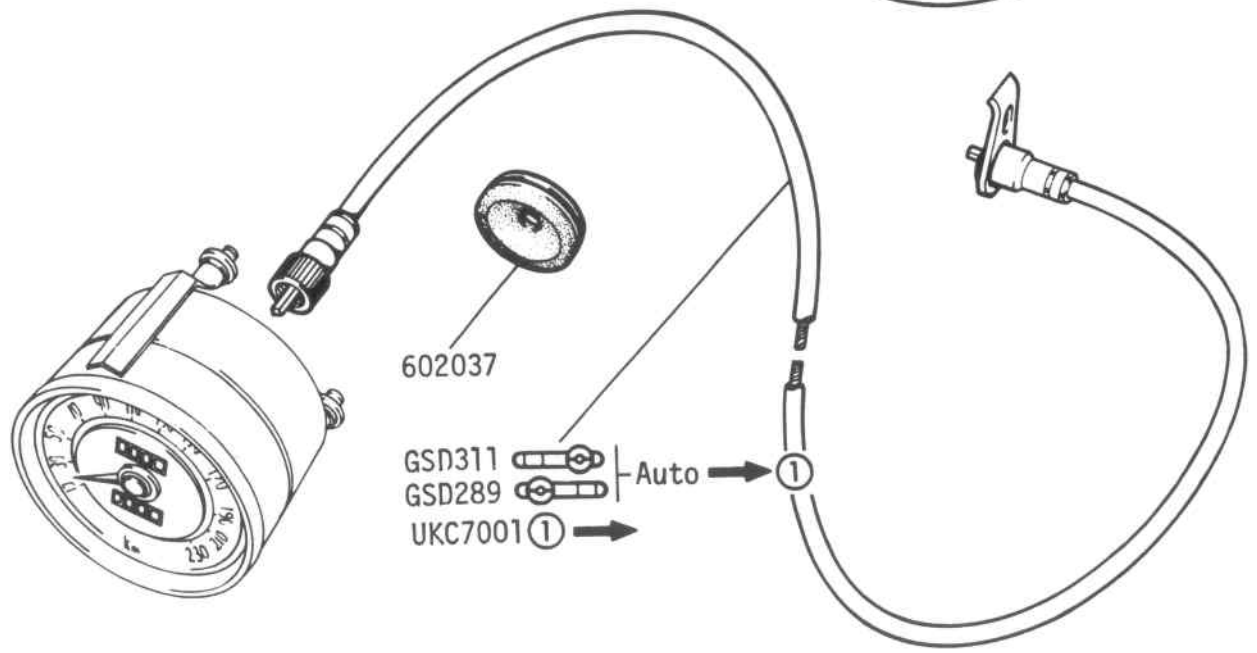
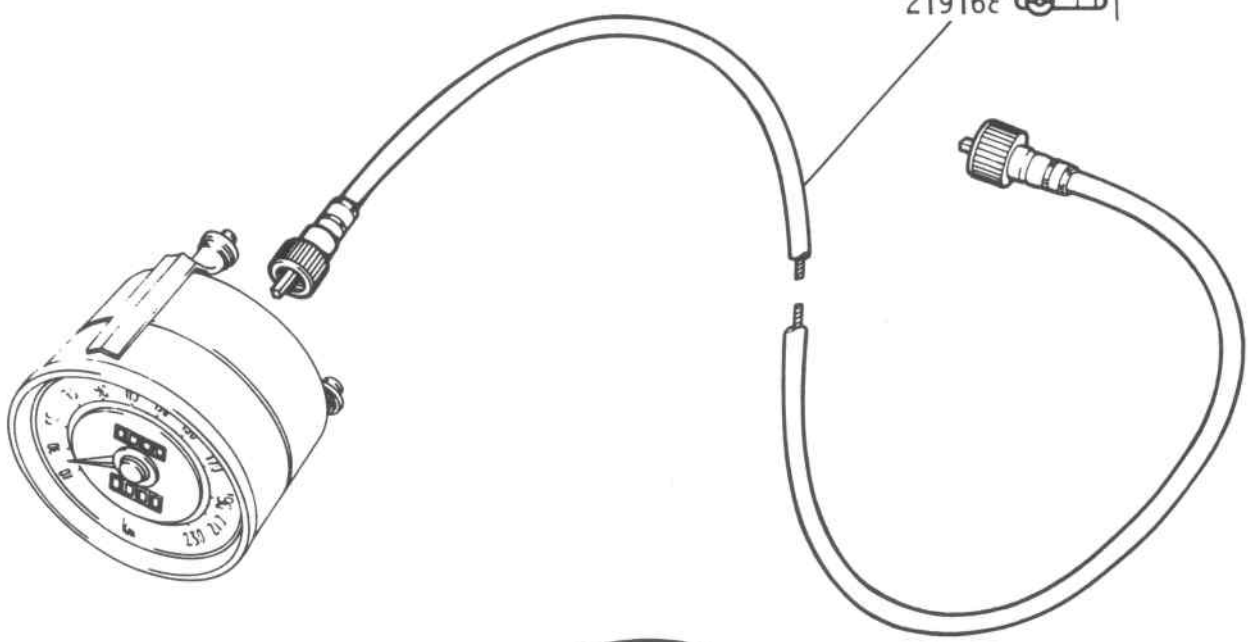
ELECTRICAL EQUIPMENT - Speedo, Rev. Counter and Warning Light Cluster


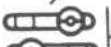



- ① LD20001 (All Markets except USA)
- LE2001 USA
- ② LD 35940

ELECTRICAL EQUIPMENT - Speedometer Cables

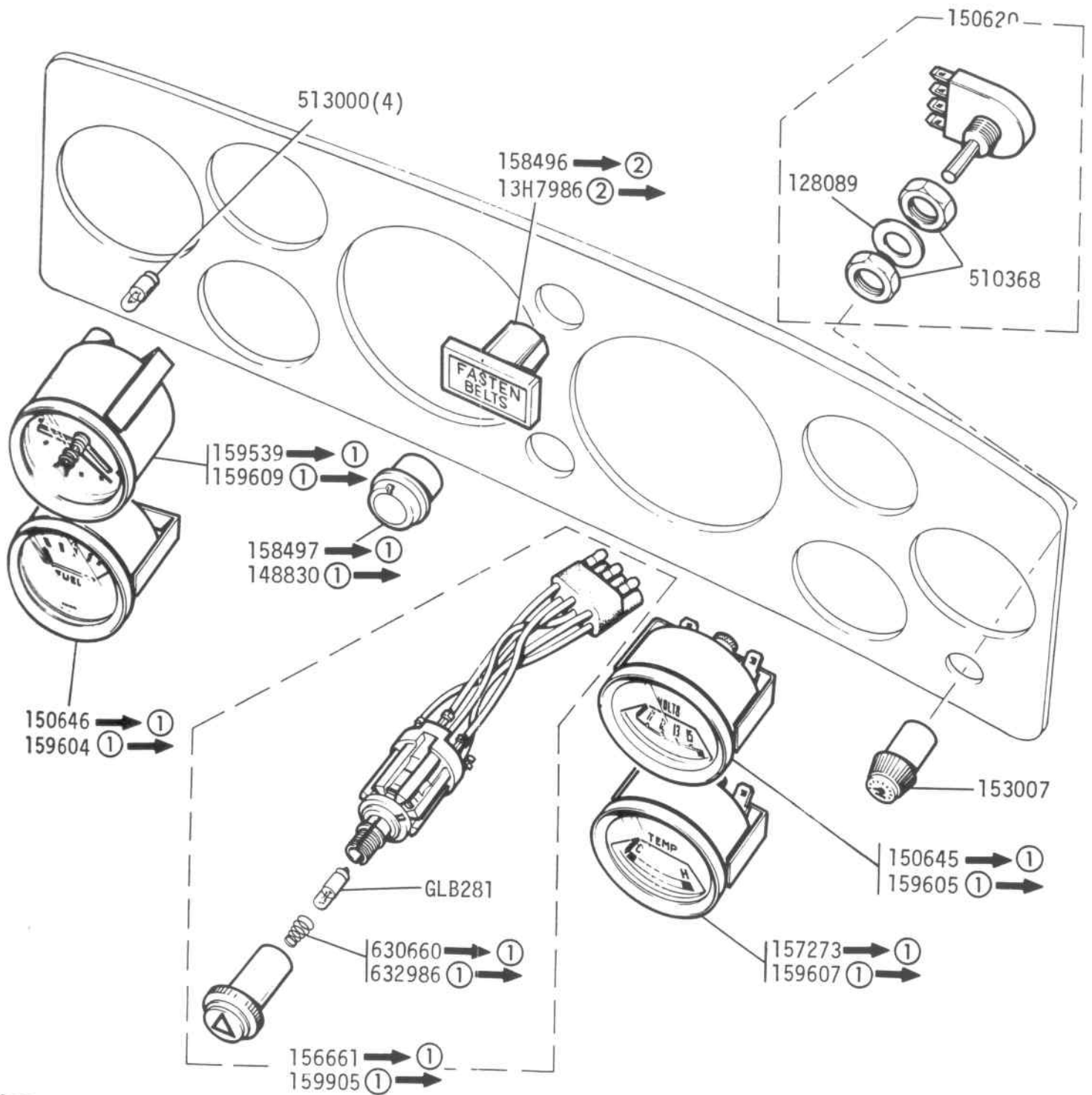
- 217288  → ②
- 217286  → ②
- 219167  → ②
- 219168  → ②



- 602037 
- GSD311  | Auto → ①
- GSD289  | Auto → ①
- UKC7001 ① →





- ① LD41994
- ② LD21231

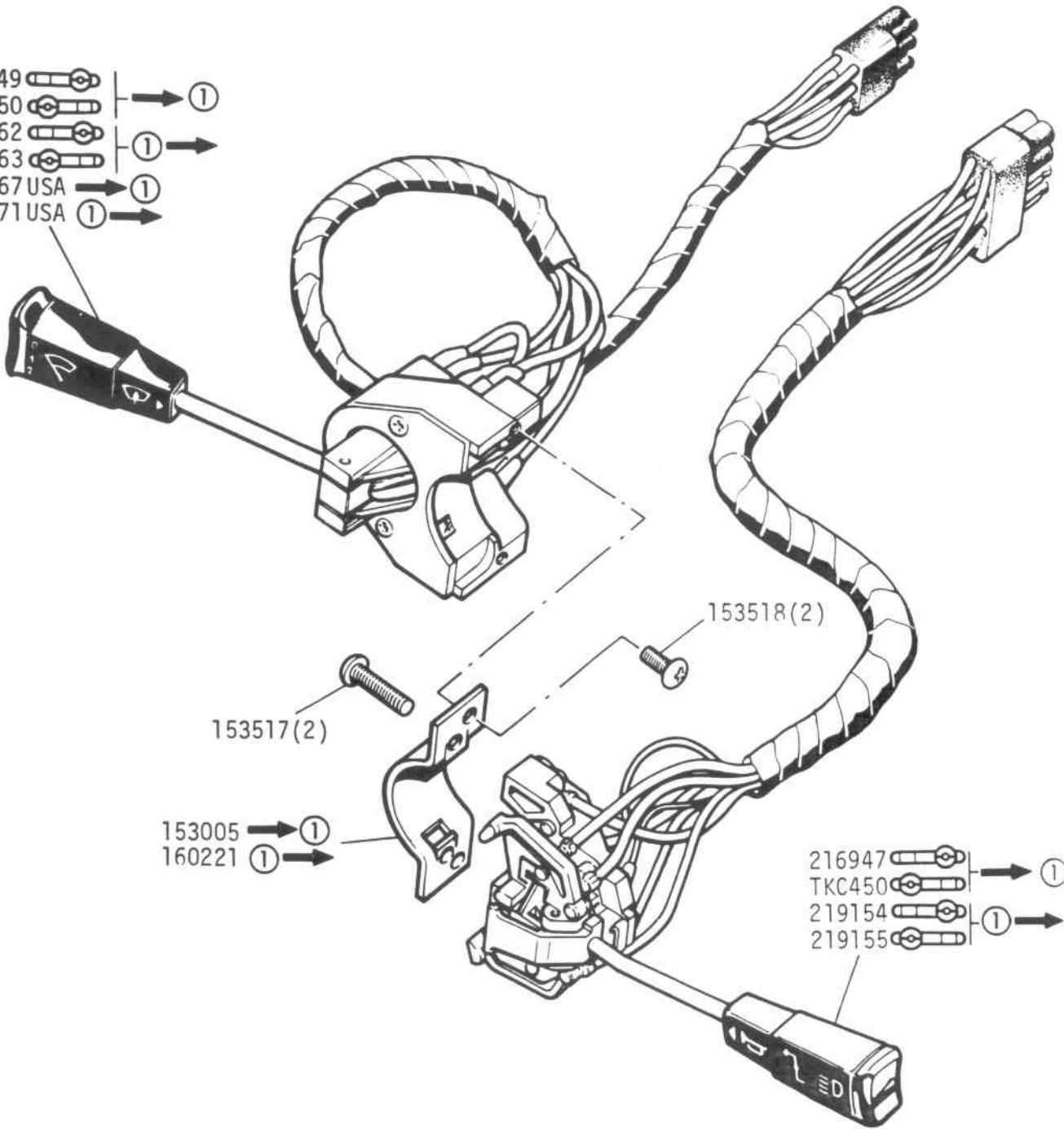
ELECTRICAL EQUIPMENT - Facia Instruments and Switches



- ① Commission No. LD20001
- ② Commission No. LD38324

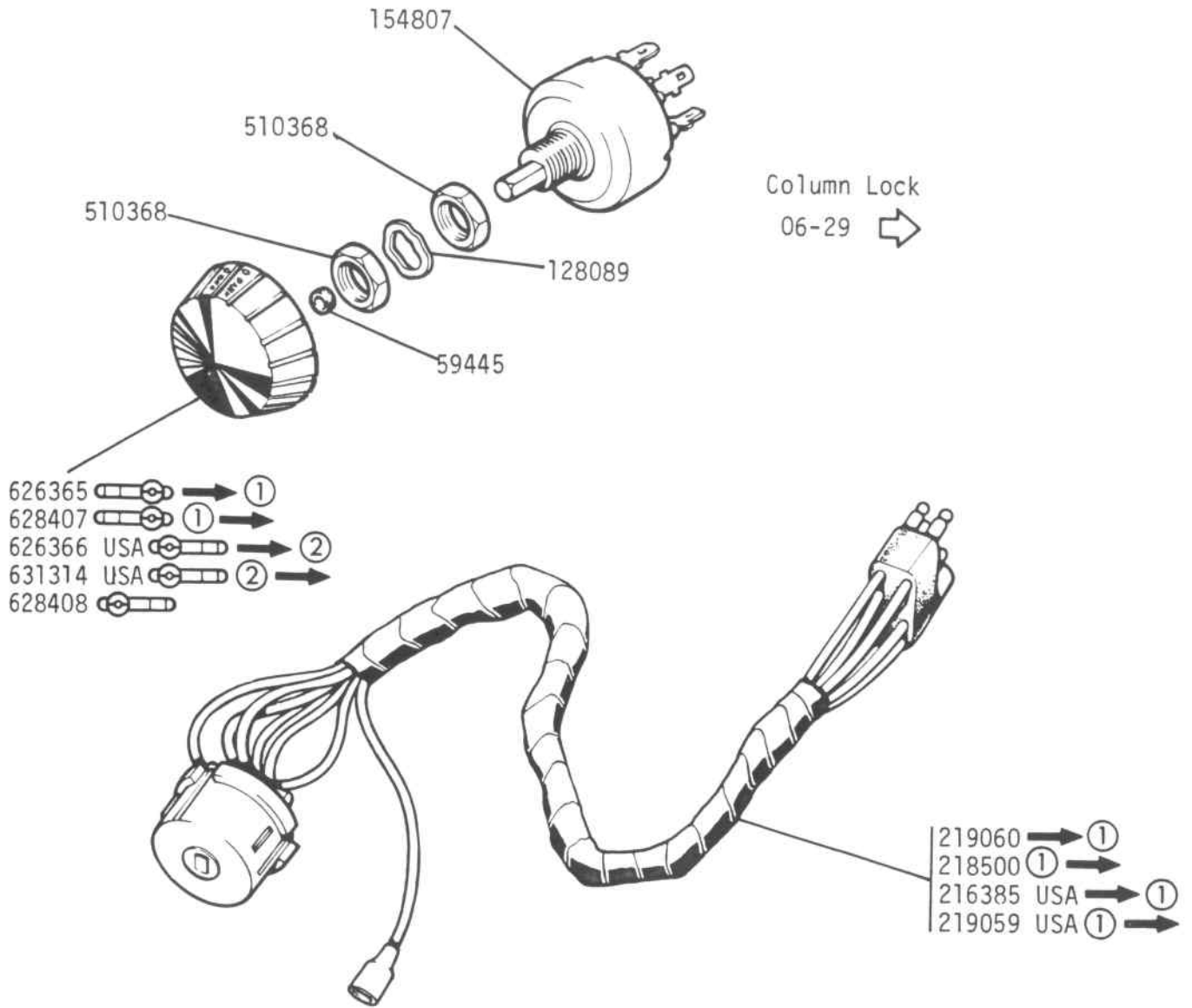
ELECTRICAL EQUIPMENT - Steering Column Switches

- 216949  → ①
- 216950  → ①
- 219062  → ①
- 219063  → ①
- 218667 USA → ①
- 219071 USA → ①



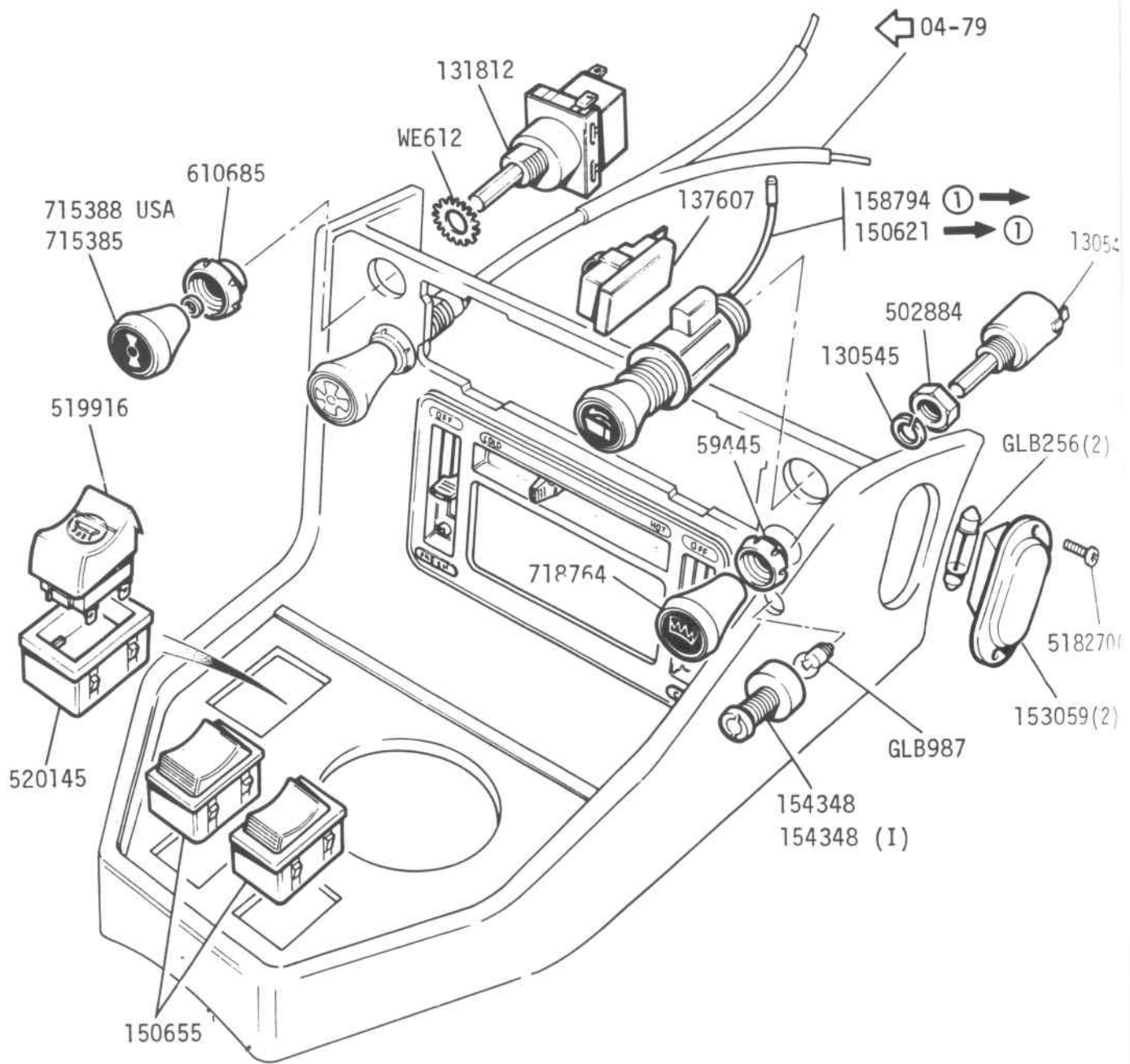
① LD 20,000

ELECTRICAL EQUIPMENT - Ignition Switch and Master Lighting Switch



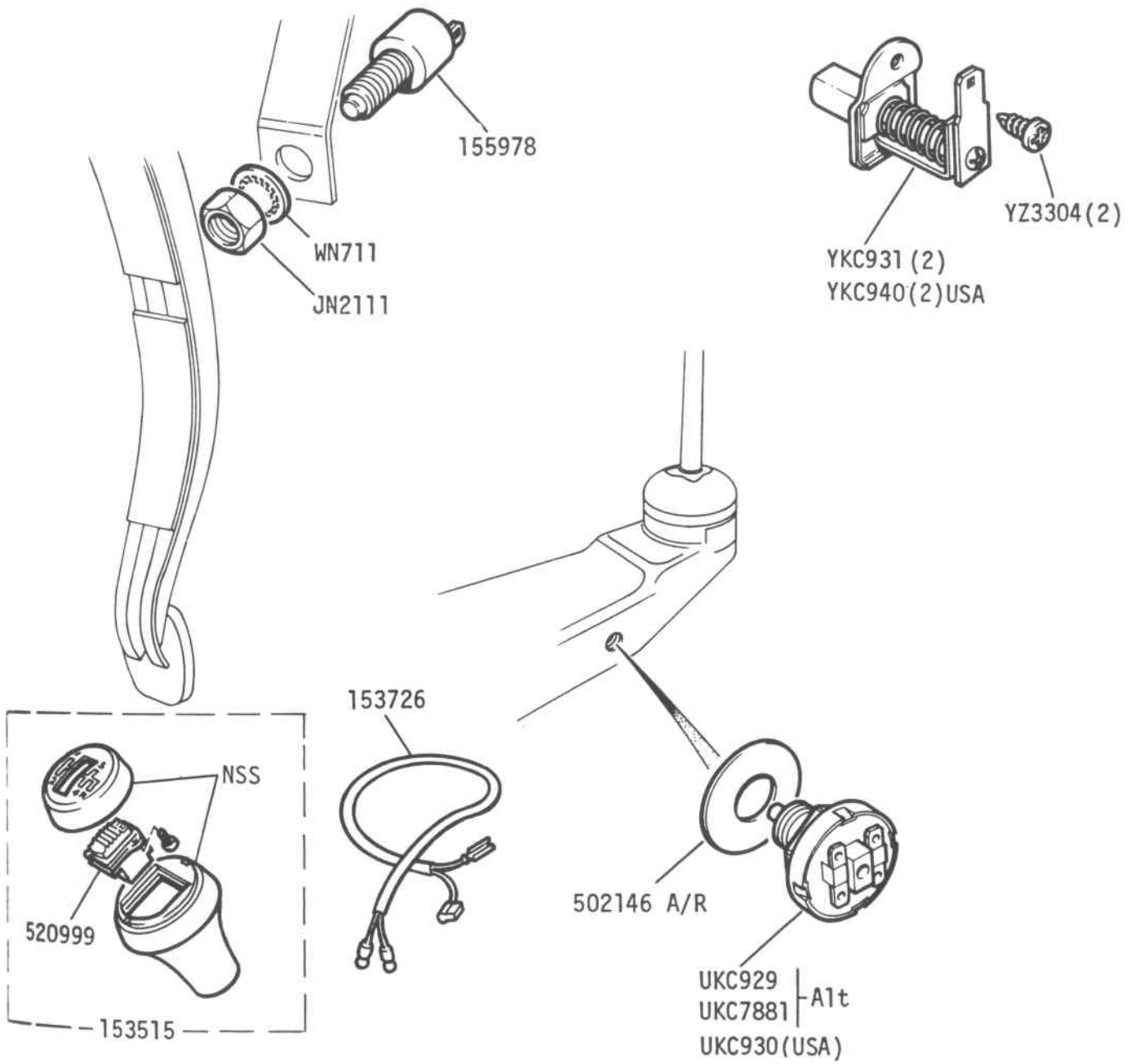
- ① LD20,000
- ② LF11277

ELECTRICAL EQUIPMENT - Console Switches

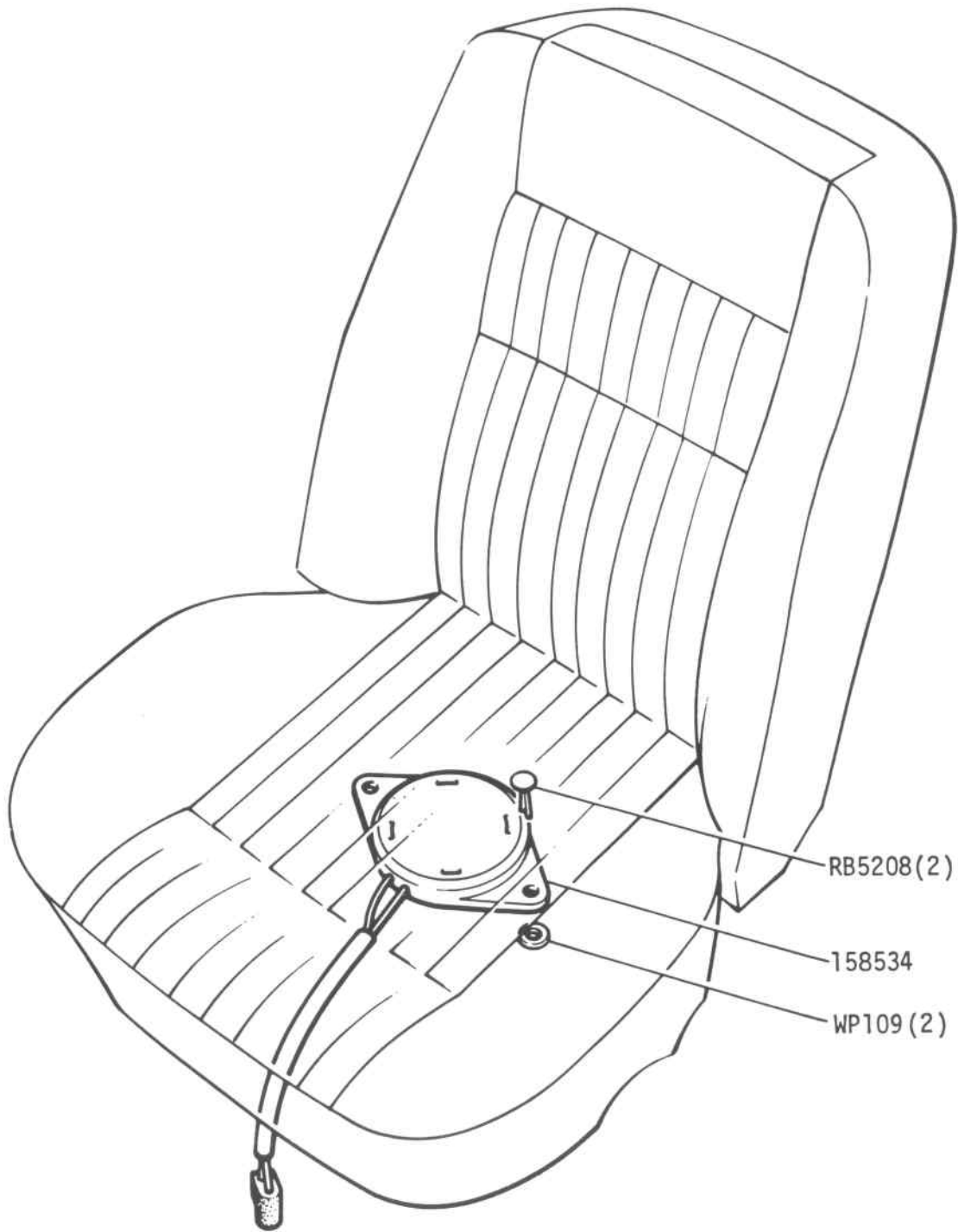


① LD20001 All Markets except USA
LE20001 USA

ELECTRICAL EQUIPMENT - Brake Light, Courtesy Light, and Reverse Light Switches



ELECTRICAL EQUIPMENT - Seat Sensor

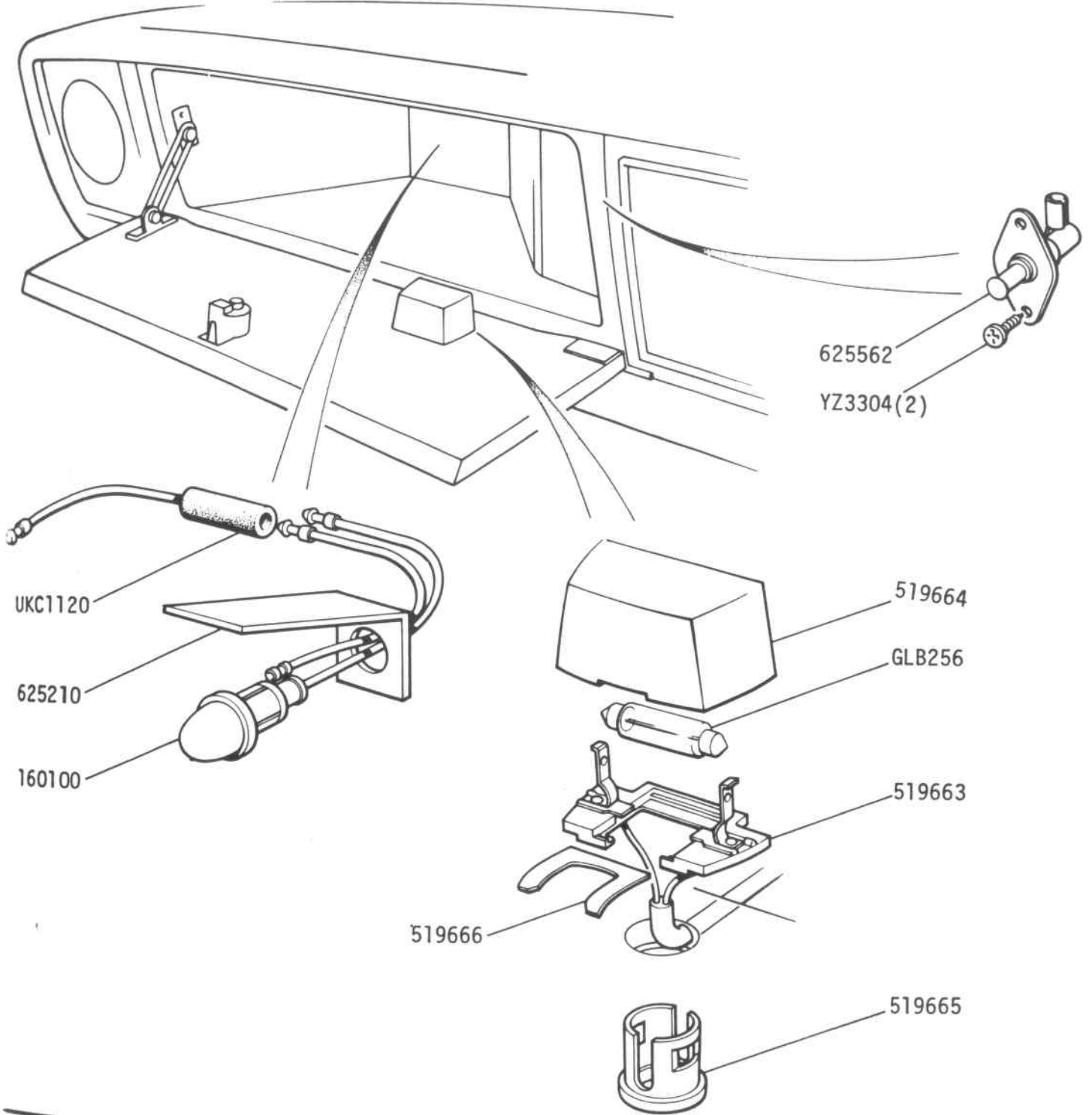


RB5208(2)

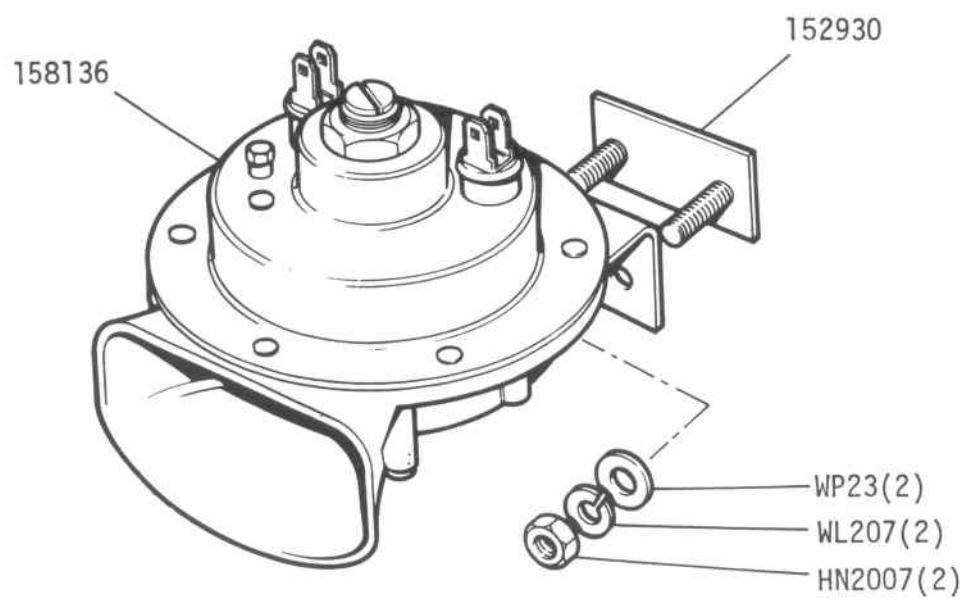
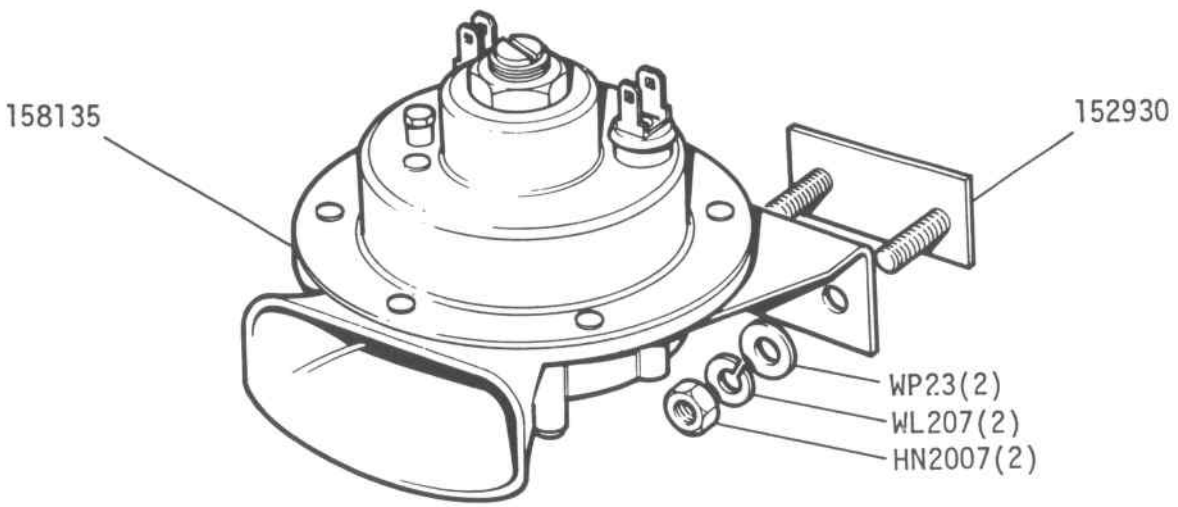
158534

WP109(2)

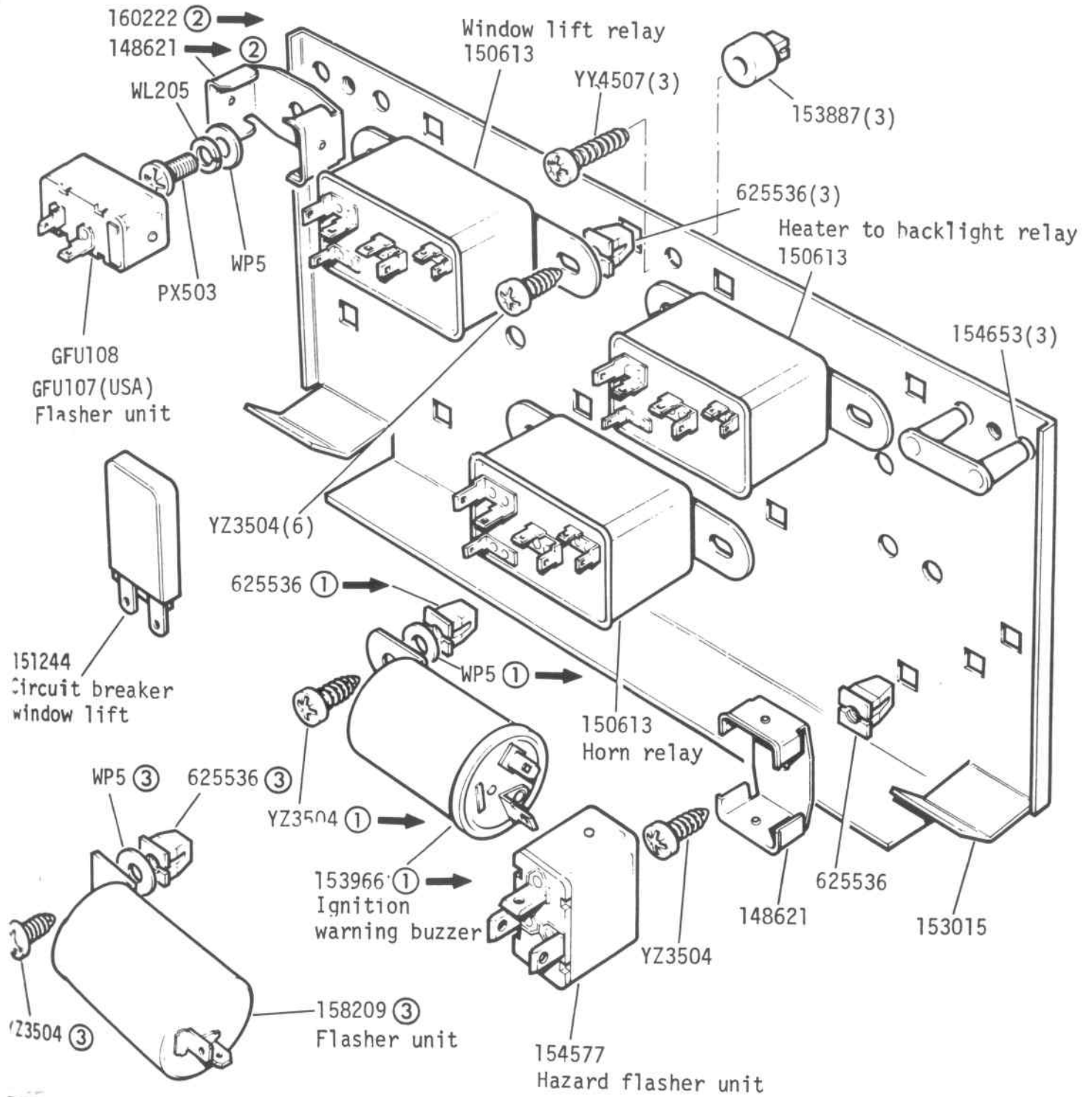
ELECTRICAL EQUIPMENT - Glovebox Lamp, Map Lamp and Switch



ELECTRICAL EQUIPMENT - Horns

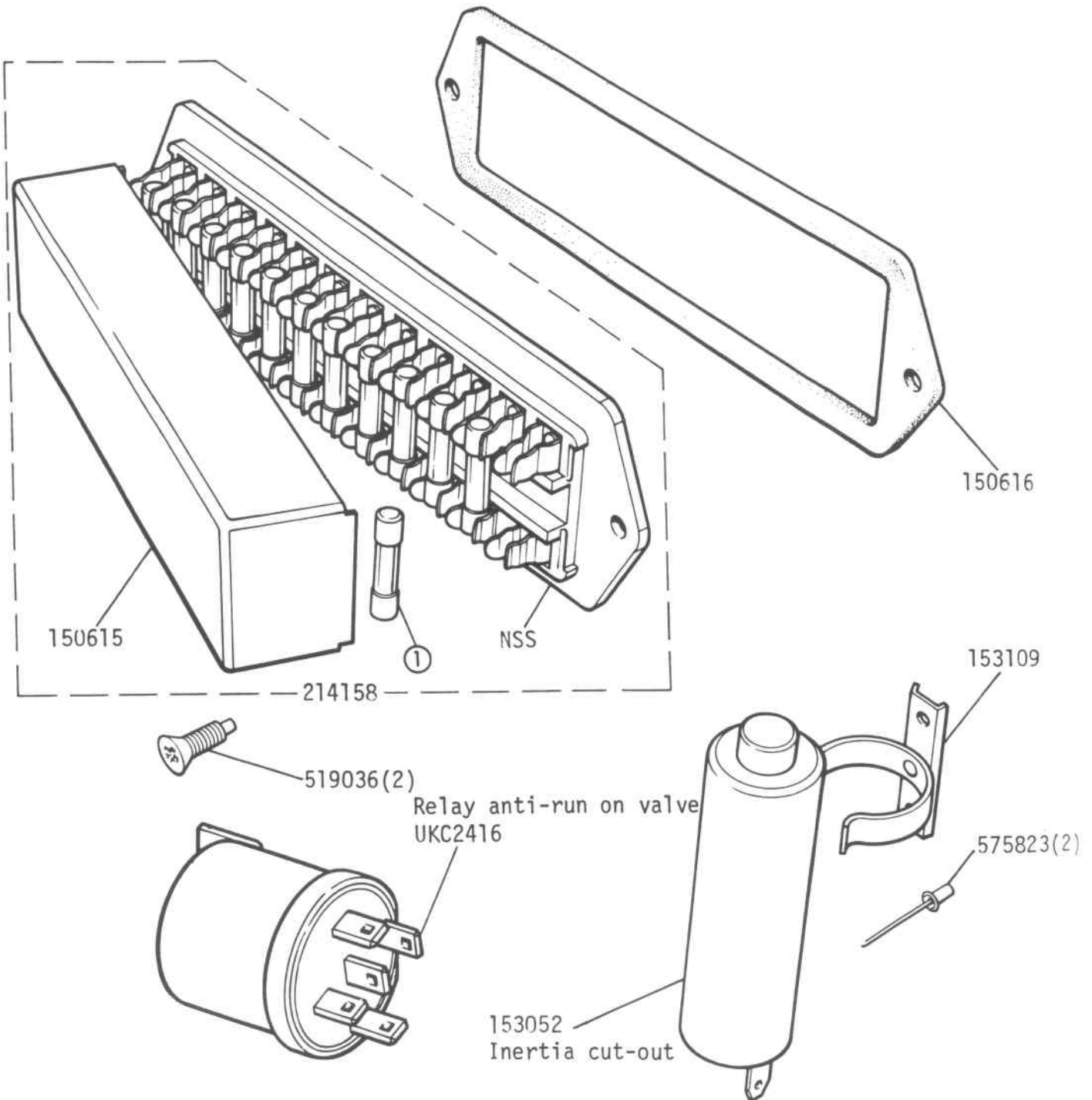


ELECTRICAL EQUIPMENT - Relays, Relay Plate Details



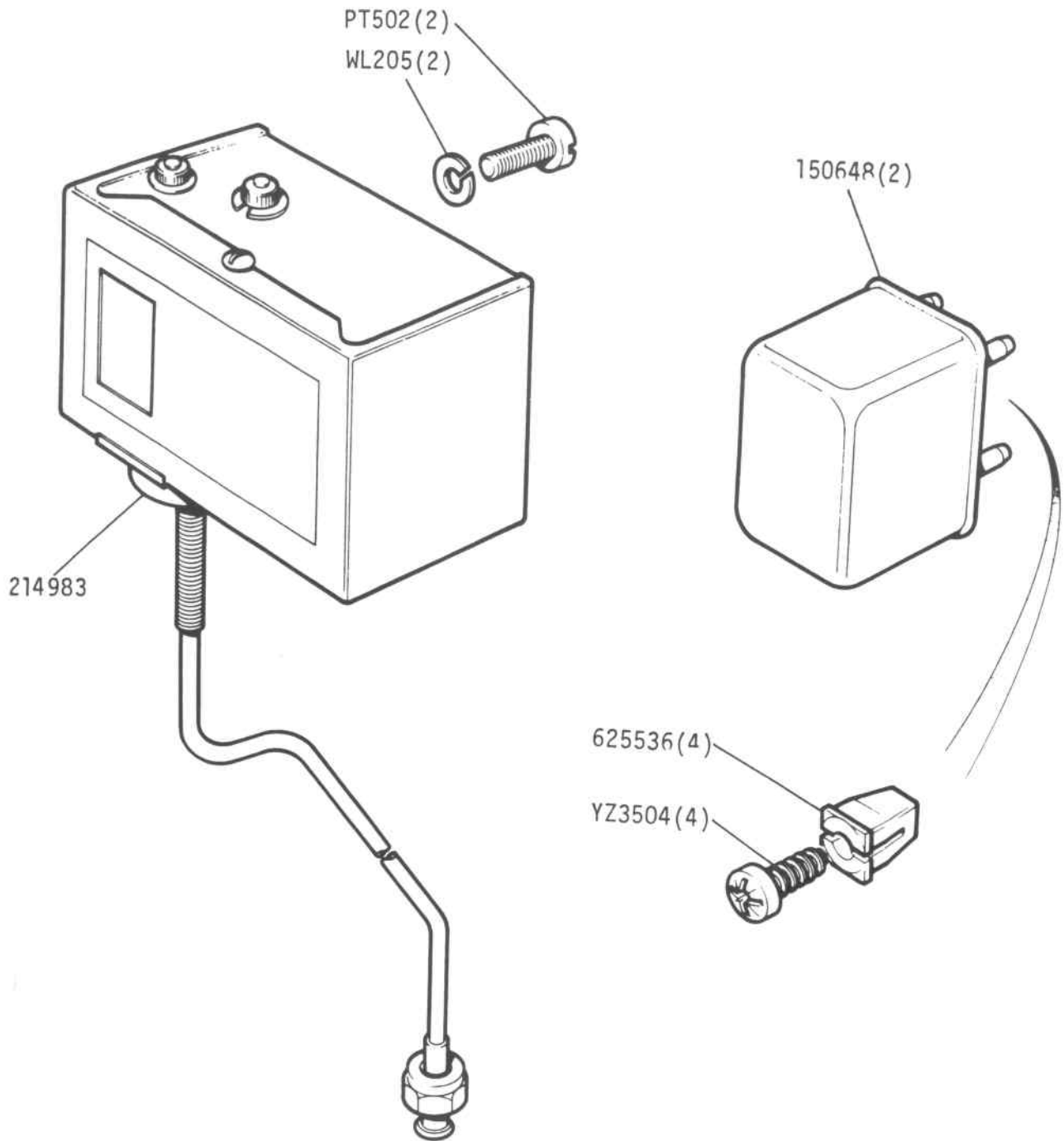
- ① T7235LD
- ② T20,000LD
- ③ D

ELECTRICAL EQUIPMENT - Fuse Box and Inertia Cut-Out Switch

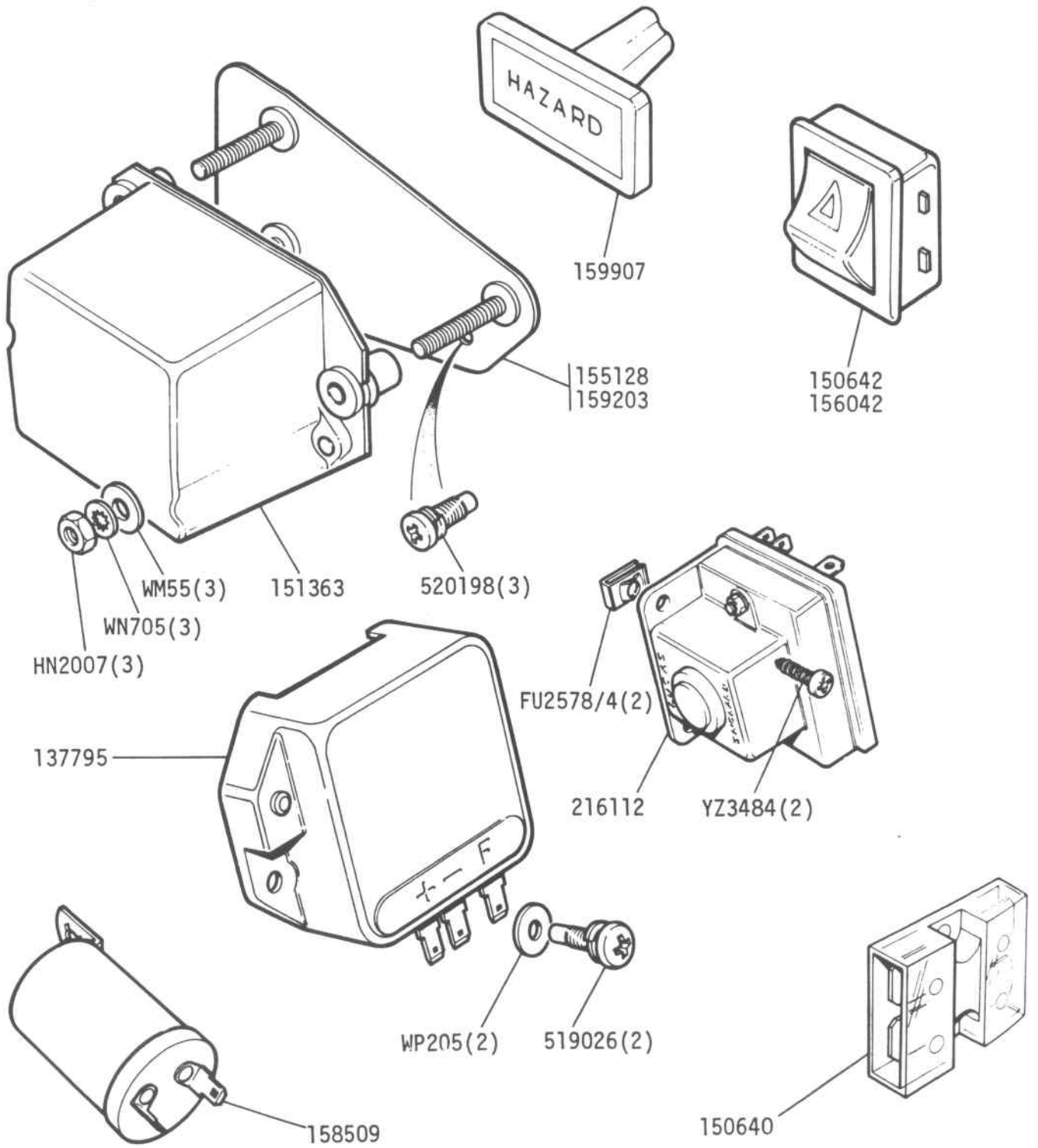


	GFS5	5 Amp Park, side and tail
	GFS10(4)	10 Amp Dip beam, RH and LH and O/D
	GFS15	15 Amp Wiper motor
①	518445(3)	20 Amp Main beam
	518446(2)	30 Amp A/C (Heater fitted)
	GFS25(3)	25 Amp Heater motor
	GFS35(3)	35 Amp Battery ignition

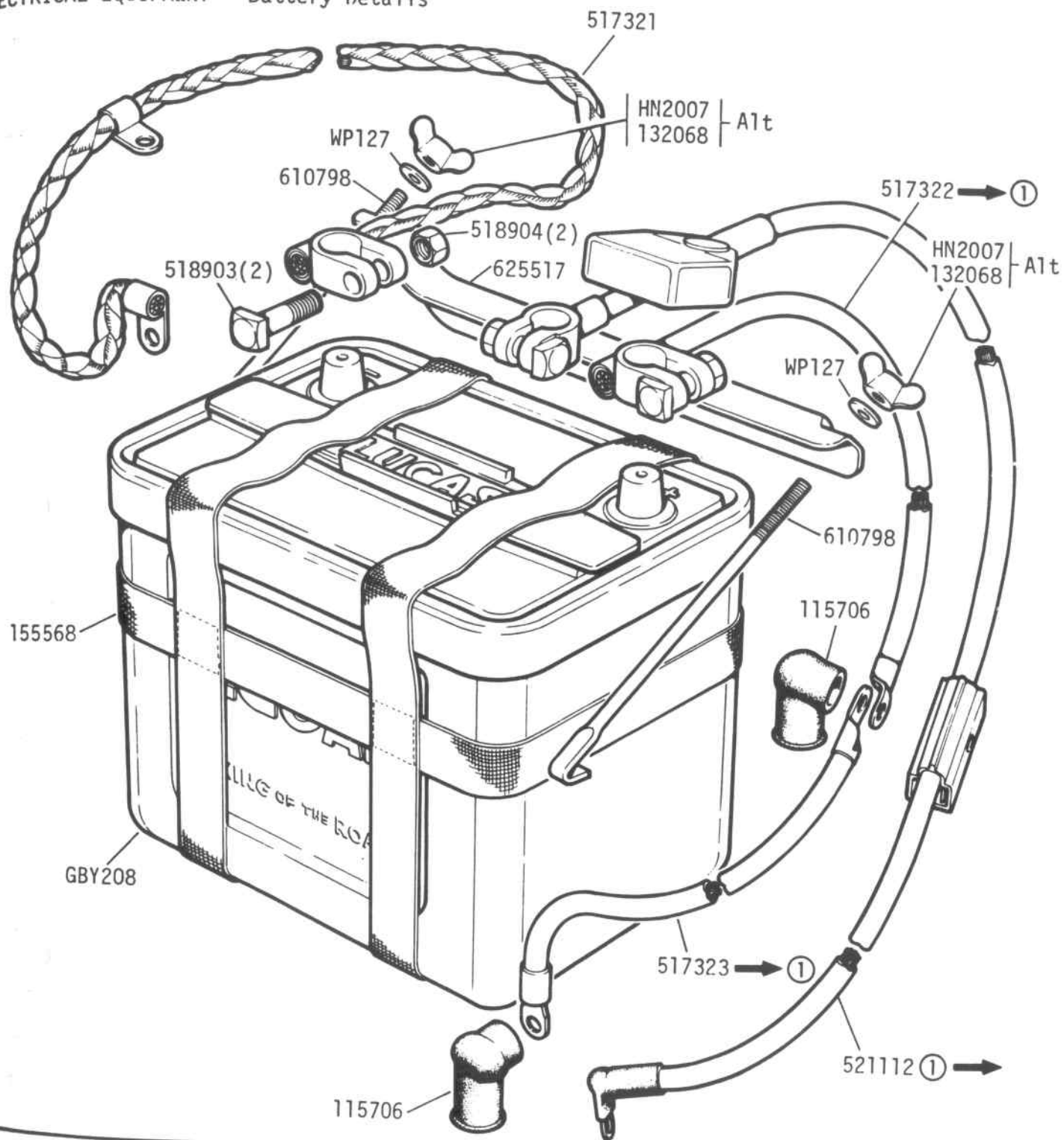
ELECTRICAL EQUIPMENT - Air Conditioning Relays



ELECTRICAL EQUIPMENT - Control Box, Night Dimming Relay, Ignition Relay etc.



ELECTRICAL EQUIPMENT - Battery Details



T20,000LD

AG-8

ELECTRICAL EQUIPMENT - Harness

PART NO.	DESCRIPTION	NO. PER UNIT	REMARKS
402847	Main harness		From comm No T10060LD From T10061LD up to T20000LD From T20001LD up to T25000LD From T25001LD up to T34826LD From T34827 onward
402966	Main harness		
313251	Main harness		
RKC451	Main harness		
RKC778	Main harness		
	RHS		
402848	Main harness		From comm No T10060LD From T10061LD up to T20000LD From T20001LD up to T25000LD From T25001LD up to T34826LD From T34827 onward
402967	Main harness		
313253	Main harness		
RKC206	Main harness		
RKC780	Main harness		
	LHS		
402849	Main harness	A/C	From comm No. T10060LD From T10061LD up to T20000LD From T20001LD up to T25000LD From T25001LD up to T34826LD From T34827 onward
402968	Main harness		
321352	Main harness		
RKC452	Main harness		
RKC779	Main harness		
	RHS		
402850	Main harness		From comm No T10060LD From T10061LD up to T20000LD From T20001LD up to T25000LD From T25001LD up to T34826LD From T34827 onward
402969	Main harness		
313254	Main harness		
RKC493	Main harness		
RKC781	Main harness		
	LHS		
312435	Main harness - U.S.A.	A/C	Fitted from T11277LE up to T20,000LE Fitted from T20001LE onward Fitted from T11277LE up to T20000LE Fitted from T20001LE onward
313255	Main harness - U.S.A.		
312436	Main harness - U.S.A.		
313256	Main harness - U.S.A.		
	LHS		




ELECTRICAL EQUIPMENT - HARNESS

ART NO.	DESCRIPTION	NO. PER UNIT	REMARKS
6454	Facia harness		Fitted up to T10059 LD Fitted from T100601 up to T20000LD Fitted from T20001 up to T25000LD Fitted from T25001 onwards
7659	Facia harness	RHS	
9114	Facia harness		
0868	Facia harness		
6455	Facia harness		
7658	Facia harness	LHS	
9113	Facia harness		
098	Facia harness		
7658	Facia harness - U.S.A.		
8419	Facia harness - U.S.A.		Fitted from T11277 up to T20000LE
9112	Facia harness - U.S.A.		Fitted from T20001LE onwards
0070	Body harness RH		Fitted up to T25000 LD
01823	Body harness RH		from T25001LD onwards
0069	Body harness LH		Fitted up to T25000 LD
01923	Body harness LH		From T25001LD onwards
03603	Body harness U.S.A. RH		Fitted up to T20000LE
0072	Body harness U.S.A. RH		Fitted from T20001LE
01776	Body harness U.S.A. LH		Fitted up to T20000LE
0071	Body harness U.S.A. LH		Fitted from T20001LE
007F	Harness - console		Fitted up to T30000LD
0197	Harness - console		Fitted from T30001LD
0075	Harness - console		Fitted up to T21721LE
01551	Harness - console		Fitted from T21722LE
0110	Harness - Relay plate		
07698	Harness - Relay plate A/C		Fitted up to T20000LD
0111	Harness - Relay plate A/C		Fitted from T20001LD
03617	Harness - Gearbox USA		
03618	Harness - Gearbox Auto U.S.A.		
0294	Harness - Overdrive and reverse lamp		
0296	Harness - J type Overdrive U.S.A.		
0295	Harness extension - Geabox Auto U.S.A.		
0297	Harness Gearbox extension - Auto U.S.A		
01192	Conversion harness (use with ign. switch 218560)		


ELECTRICAL EQUIPMENT - Miscellaneous Details

PART NO.	DESCRIPTION	NO. PER UNIT	REMARKS
150669	Extension lead, reverse lamp and Overdrive		
151809	Extension lead, reverse lamp Auto		
216457	Extension lead, relay plate except U.S.A		
216456	Extension lead, relay plate except U.S.A		
217697	Extension lead relay plate (air conditioning and U.S.A.)		
160074	Lead extension number plate		
UKC1961	Courtesy light lead		
154113	Extension lead console		
155213	Extension lead heated backlight		Fitted up to T20000
156519	Extension lead heated backlight		From T20001
521016	Lead kit (for use with 218087 distributor anti air pollution)		
514054	'P' Clip - relay lead to front wing valance		
518850	Sleeve PVC Main harness to wing valance		
153227	Clip - Cable harness front valance		
512565	Bullet Crimp on		
13H5802	Cable connector		
508804	Lucar double ended		
UKC8216	Harness A.R.V. AUS		
13H5805	Scotchlok connector		

BODY AND FITTINGS - Body Shell

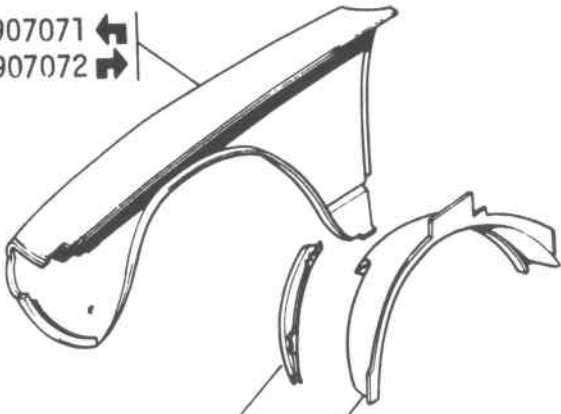
- 923352 Body Shell Assembly  (Prime Finish)
- 923353 Body Shell Assembly  (Prime Finish)
- NKC491 Body Shell Assembly  (White Finish) France

Note:- The above assemblies are complete with Bonnet, Boot lid, front and rear doors

- 908247 Body Shell Assembly  (Prime Finish)
- Note:- The above assembly is less bonnet, Boot lid, front and rear doors

BODY AND FITTINGS - Front Wing, Valance and Radiator Support

907071
907072



813371
813372

907265
907266

717044
717045

714105
714106

717592
717593

903534
903535

716361
813378
813377
813378

813882
813883
813880
813881

813556

813557

706708
706709

908301

813516

813941

818440

813496
813495

712399

138253

152930(2)

907073

613083(2)

613078(2)

812643

813550

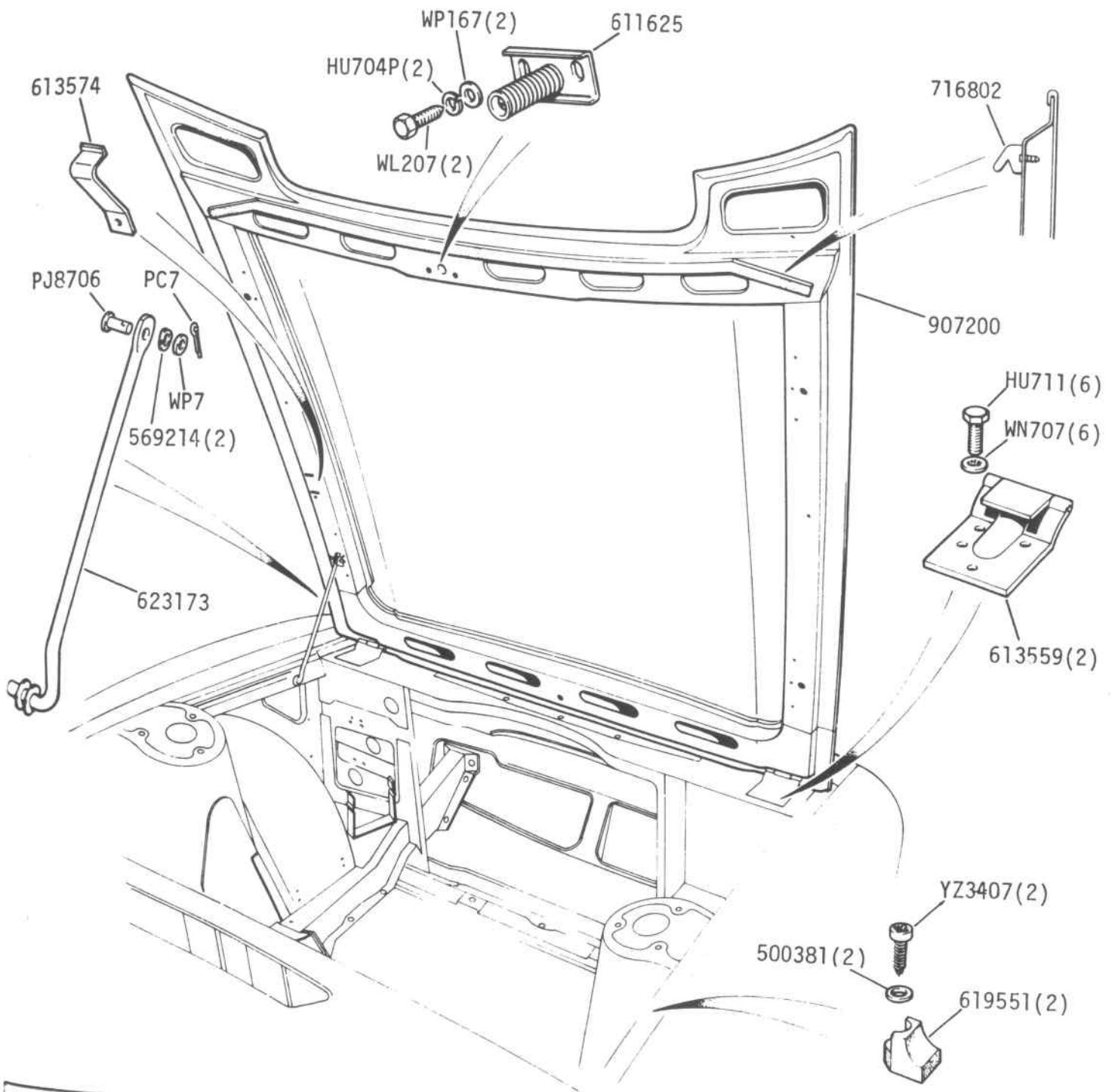
907103

WP23(

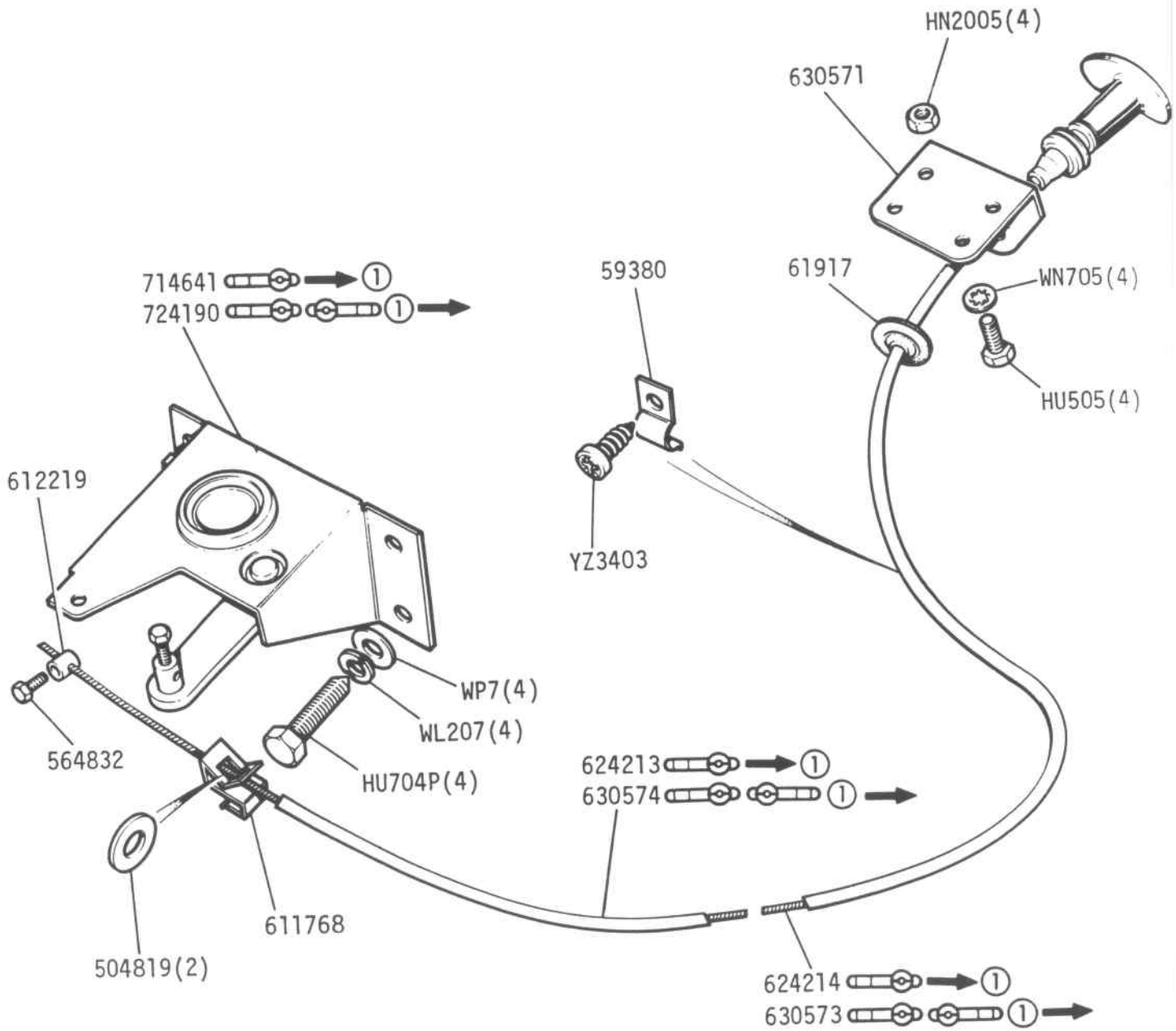
WL207(

HN2007(

BODY AND FITTINGS - Bonnet, Bonnet Stay and Hinges

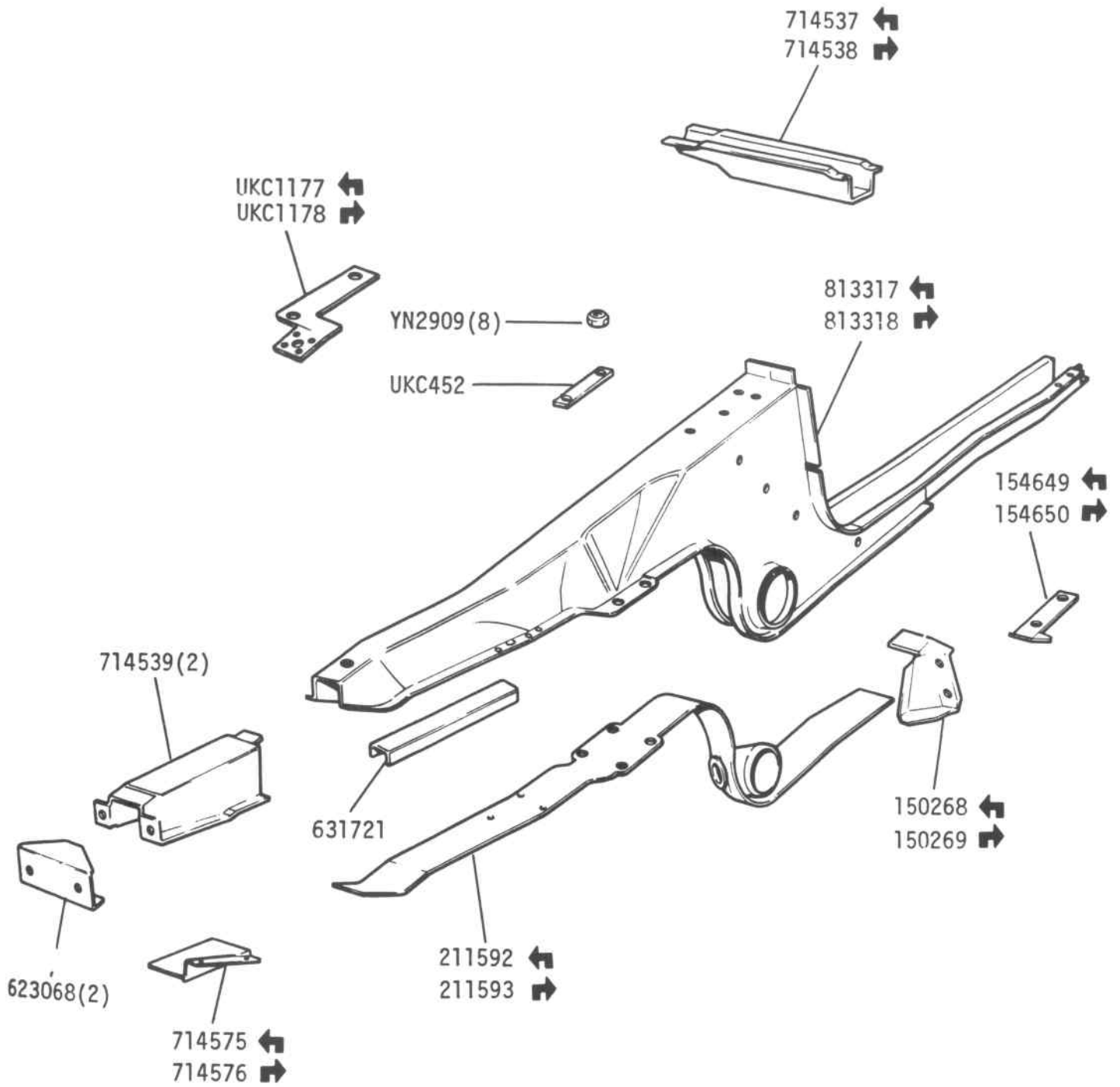


BODY AND FITTINGS - Bonnet Catch and Fittings

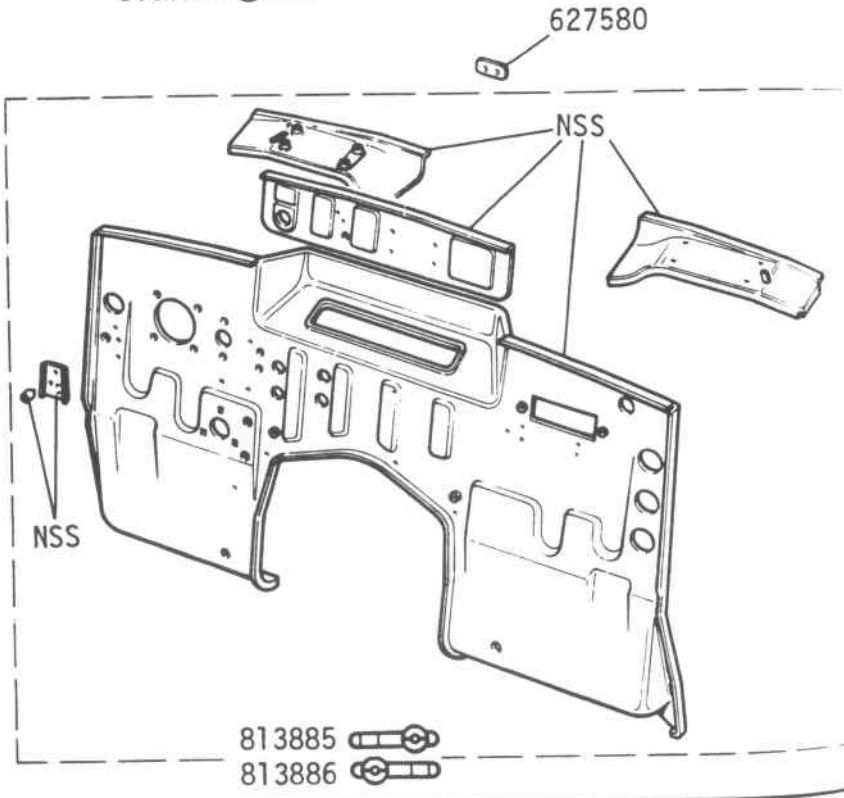
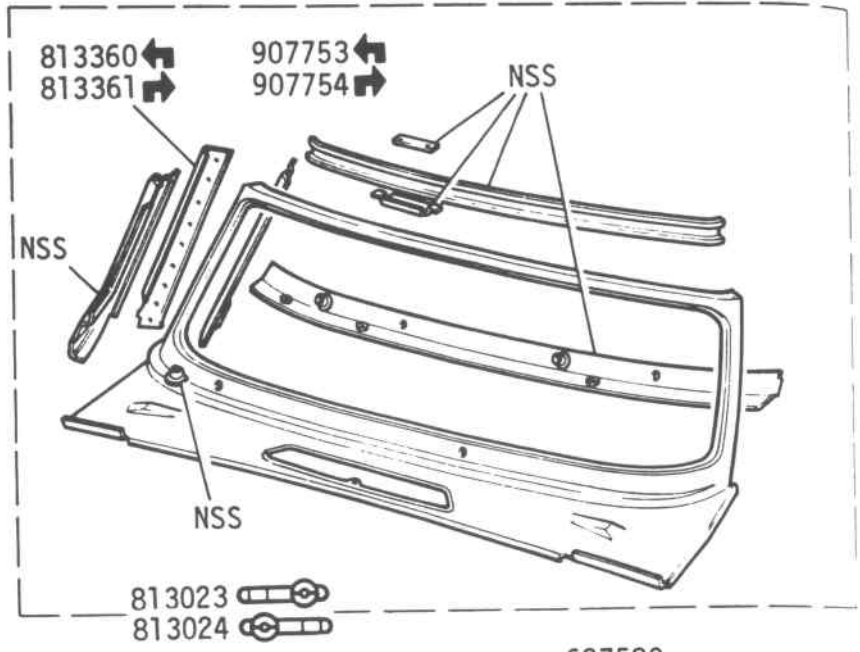
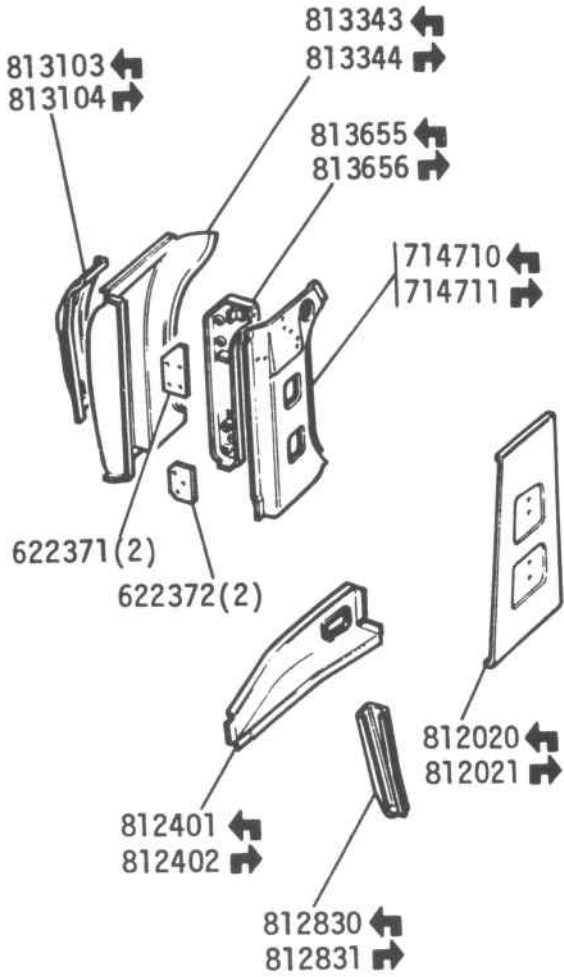


① T4284LD

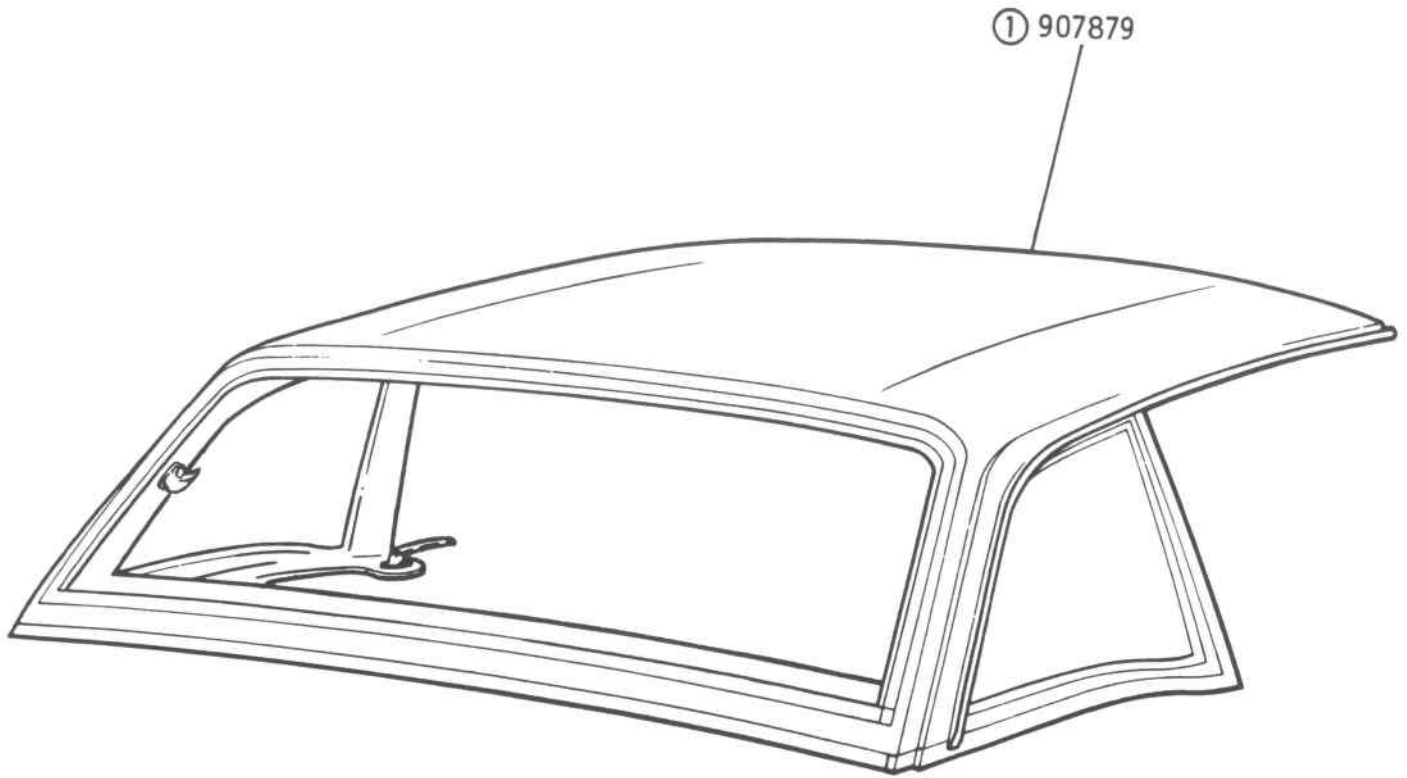
BODY AND FITTINGS - Longitudinal Member



BODY AND FITTINGS - Dash Panels 'A' Post, Inner & Outer

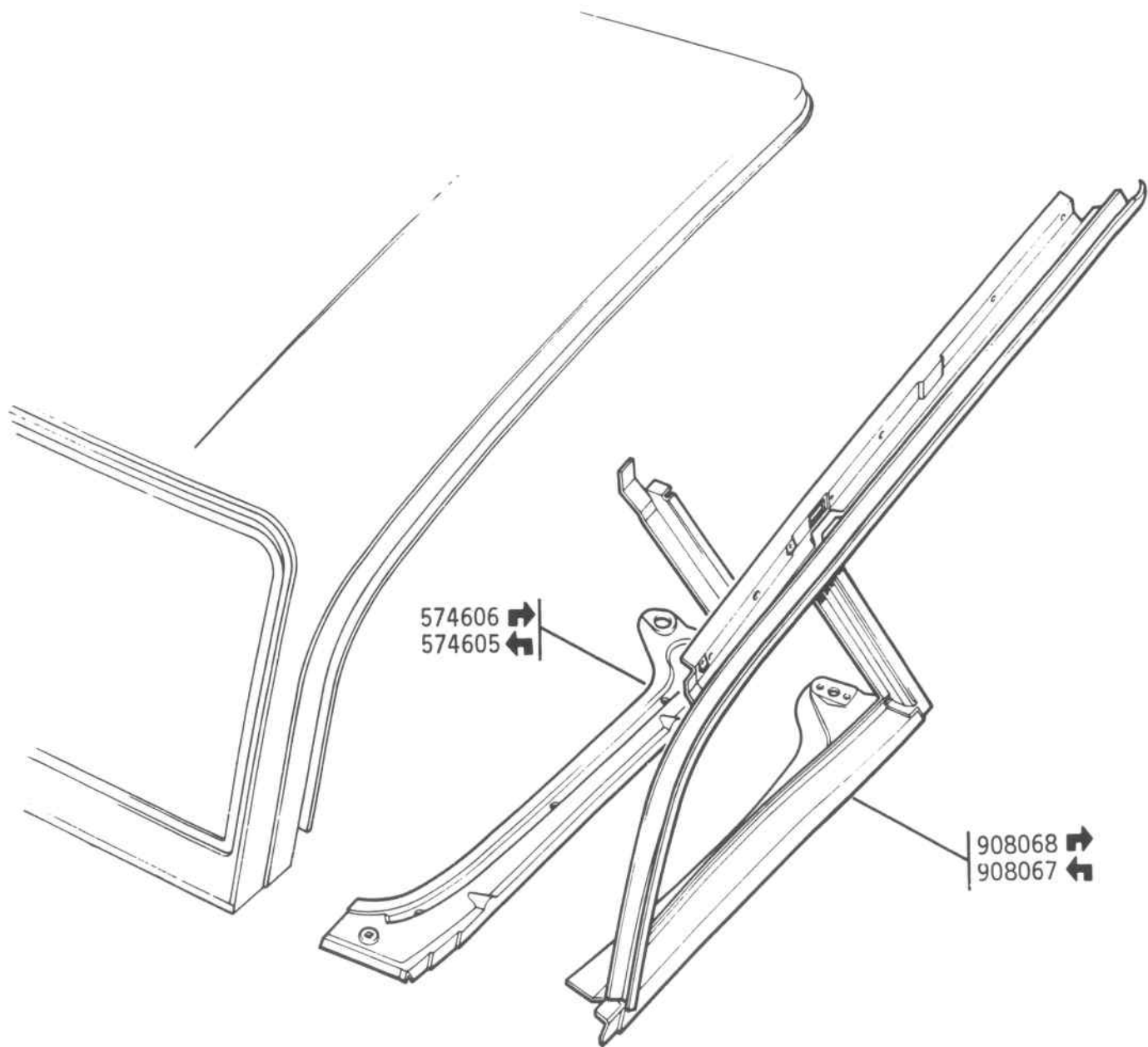


BODY AND FITTINGS - Hard Top Assembly

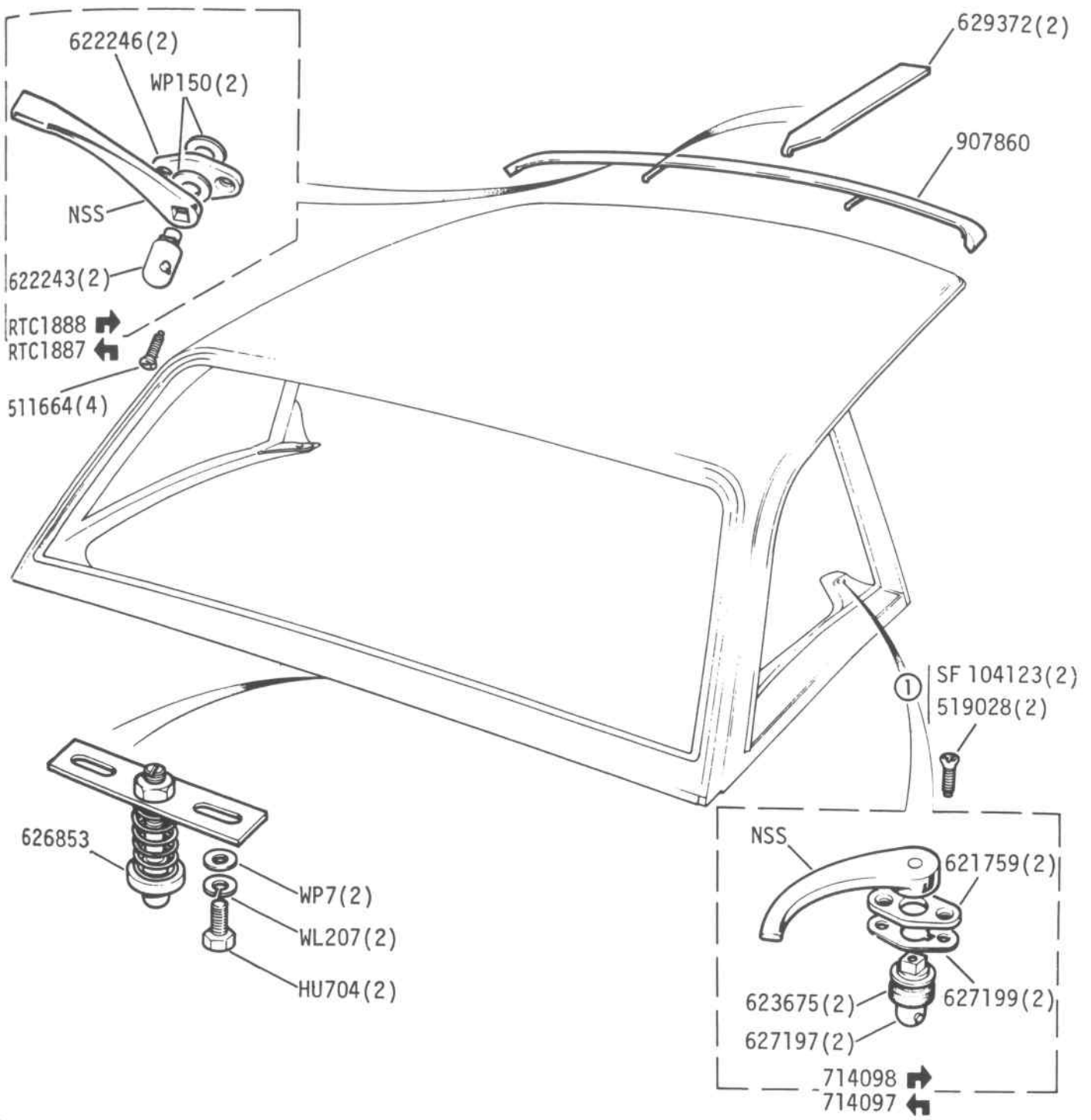


- ① Primed Condition Less Glass
- 576030 Complete Hard Top Kit (Sundym Glass)
- Electrial Contacts for HRW 155901 (2) Male
- HRW 155902 (2) Female

BODY AND FITTINGS - Hard Top Rear Quarter Light Panels

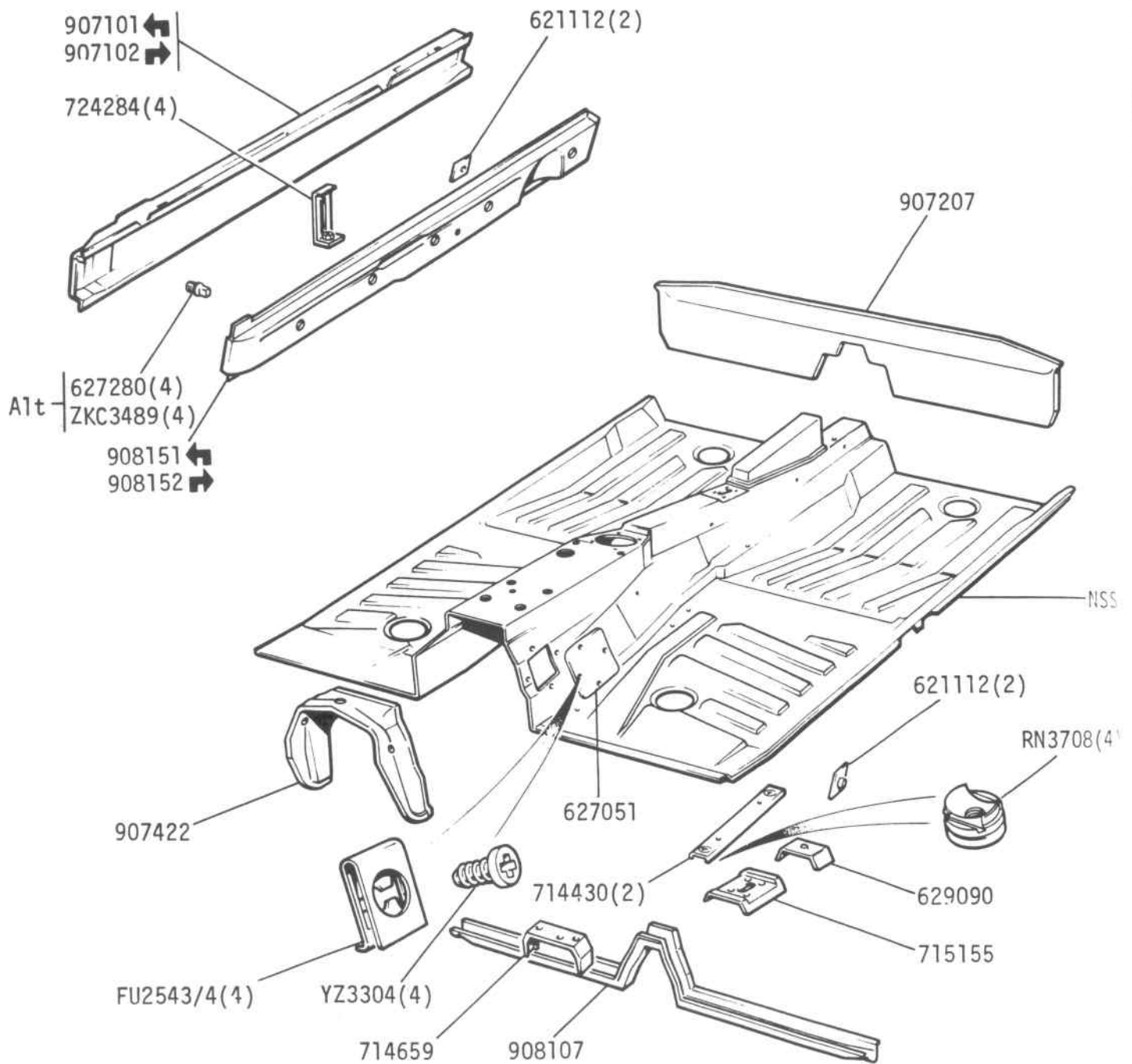


ODY AND FITTINGS - Hard Top Attachments

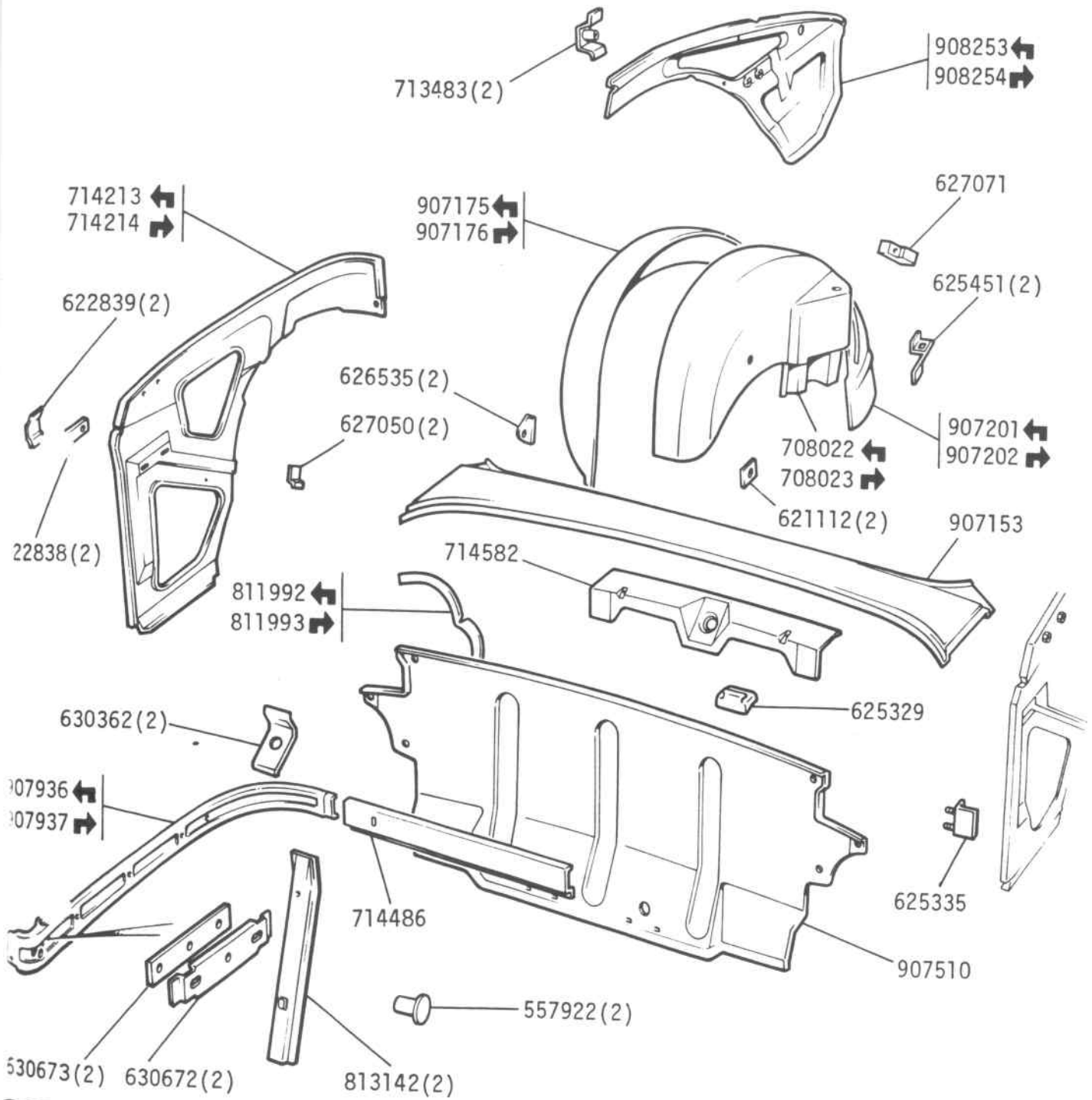


① SERVICE WITH APPROPRIATE DETAIL

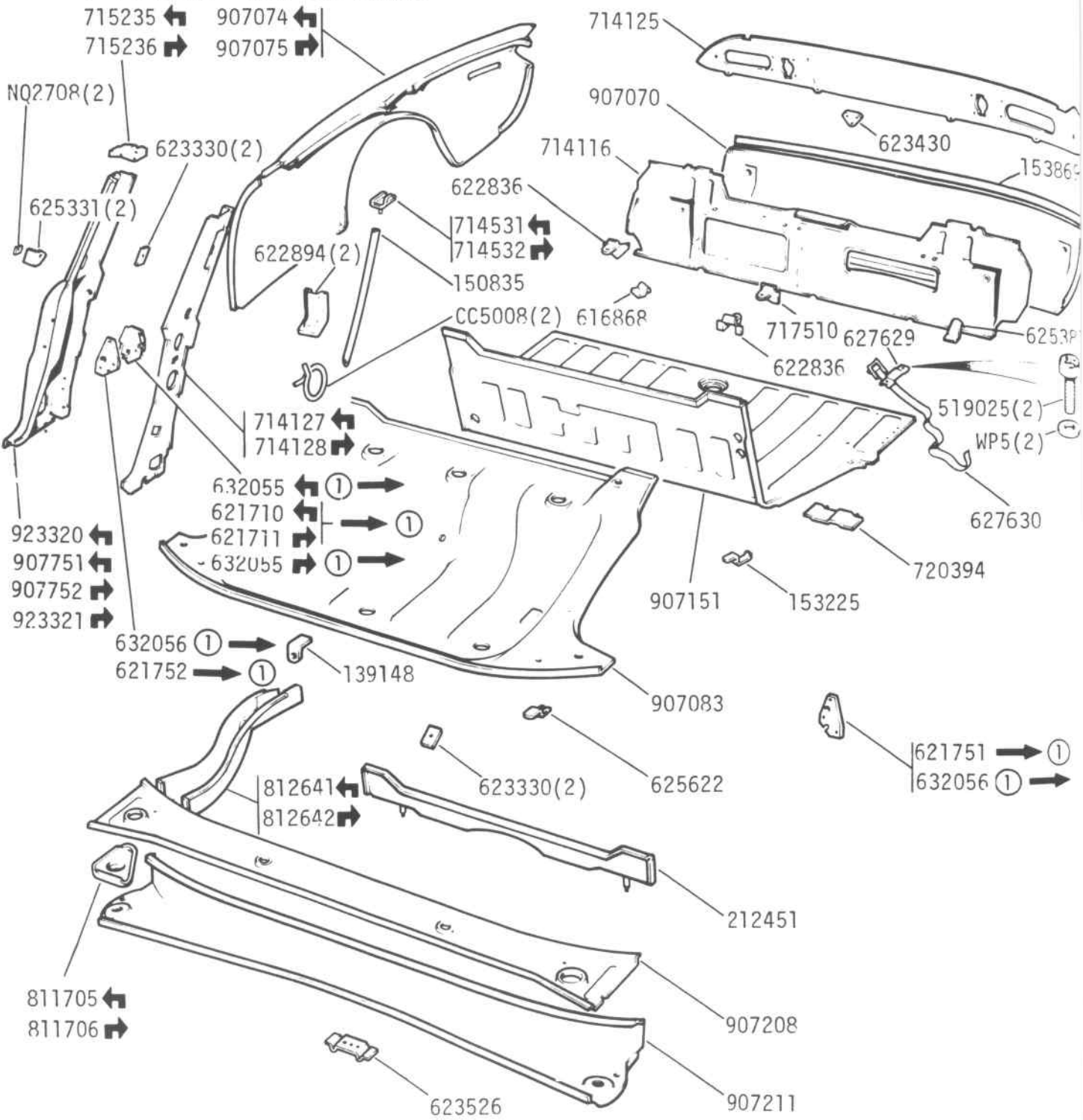
BODY AND FITTINGS - Main Floor and Sills



BODY AND FITTINGS -Rear Deck, Rear Quarter Inner Panel Rear Wheelarch

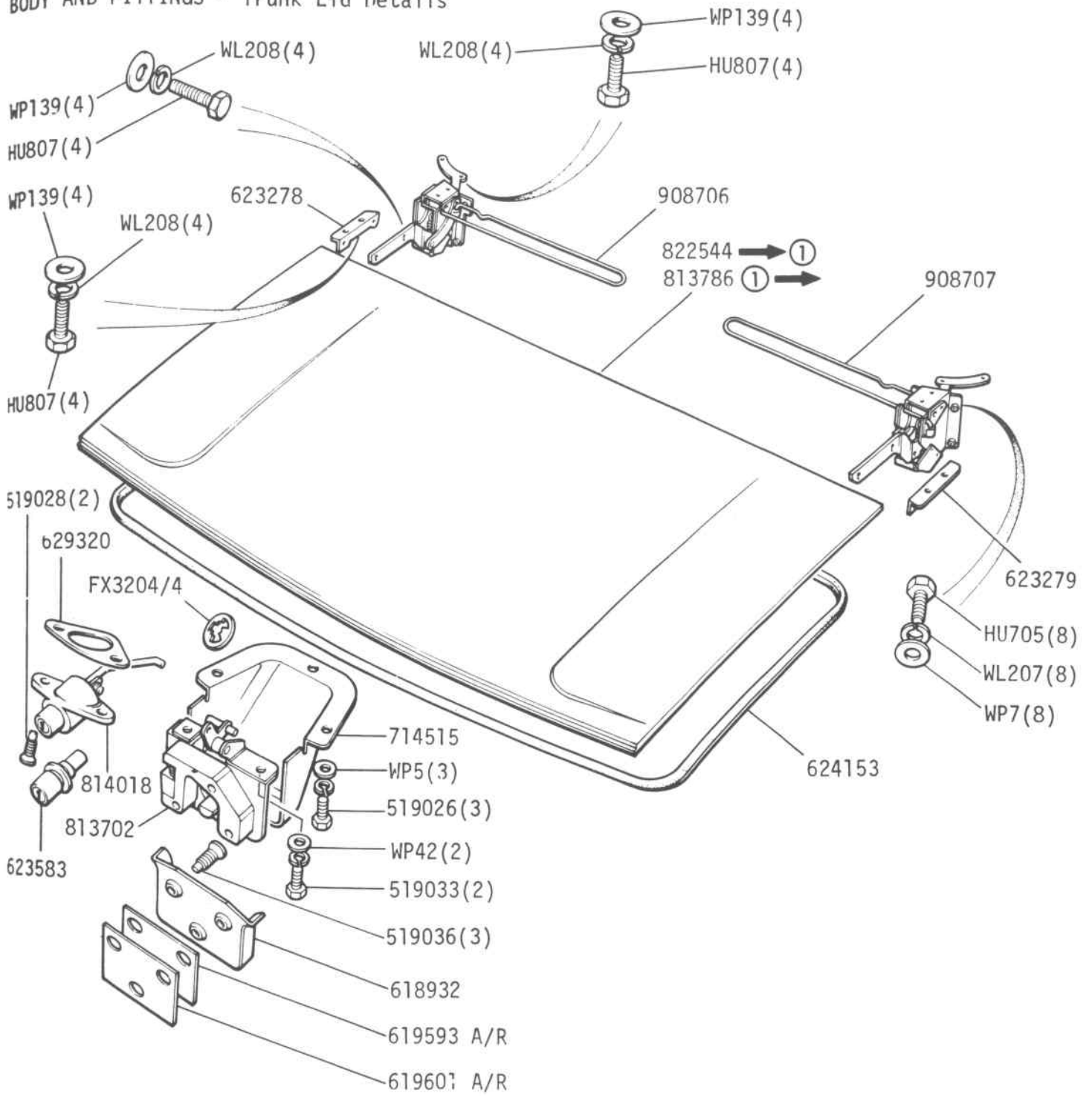


BODY AND FITTINGS - Rear End Panels



① LD20,001

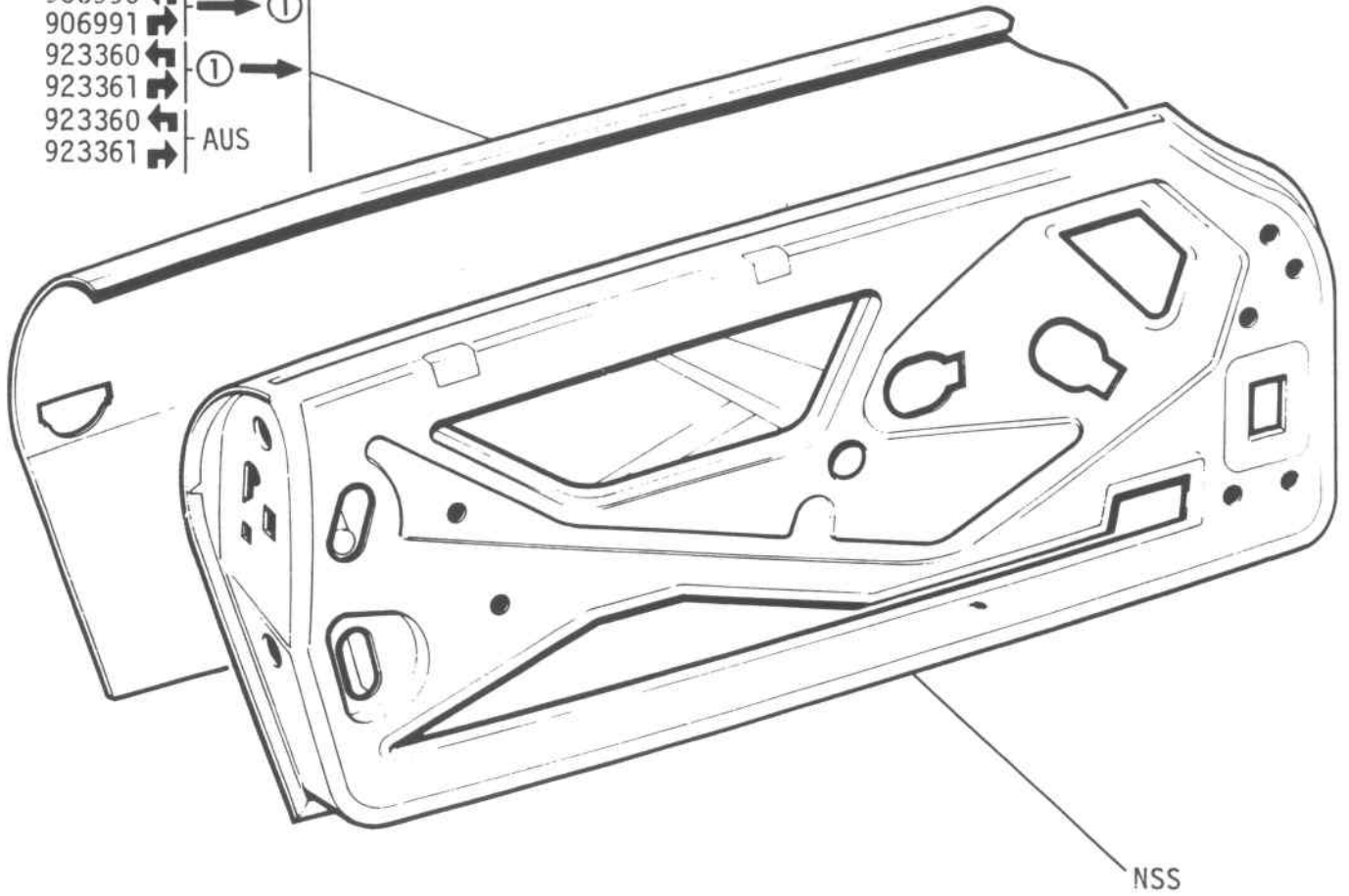
BODY AND FITTINGS - Trunk Lid Details



① T20,000

BODY AND FITTINGS - Door and Door Skin

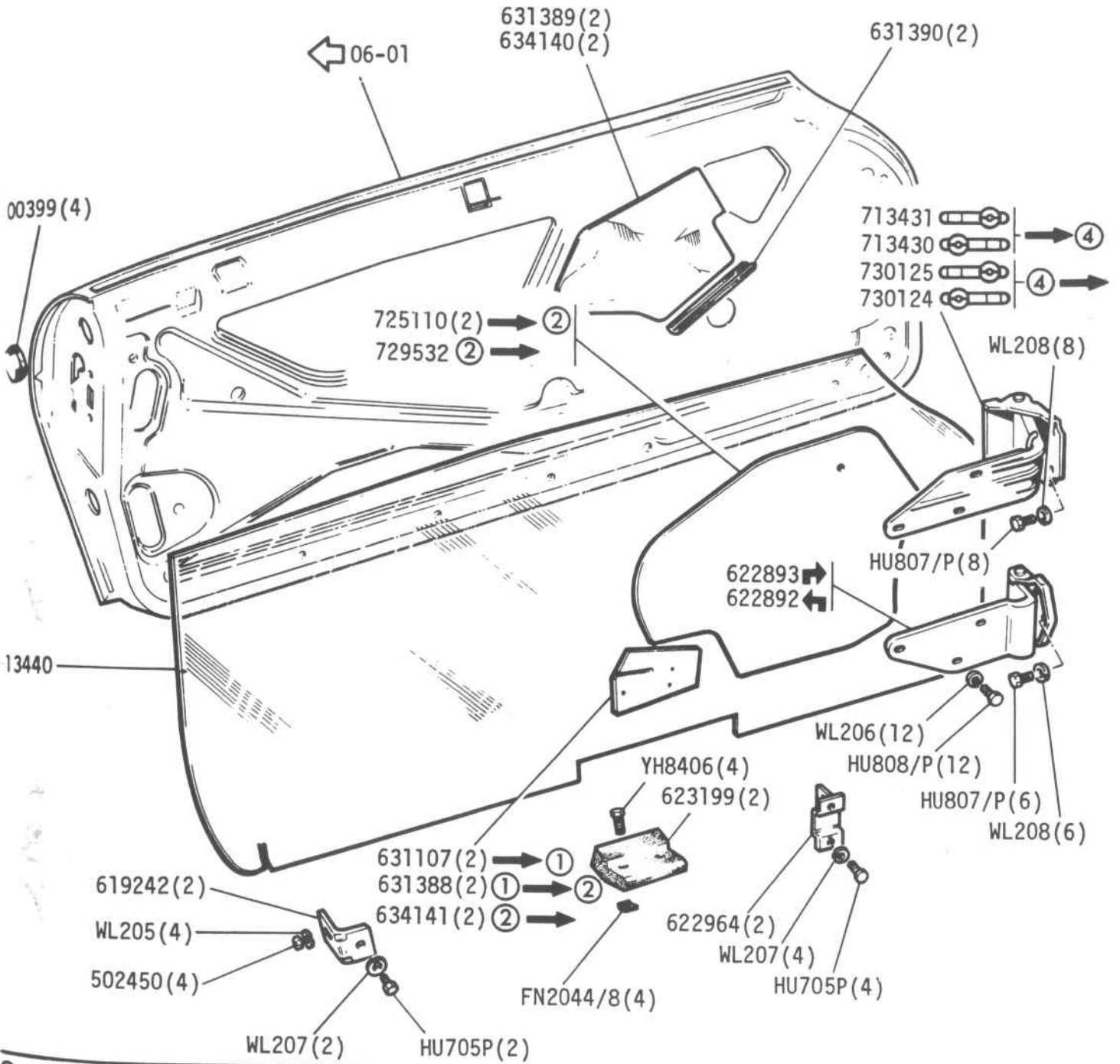
906990	←	→	①
906991	←		
923360	←	→	①
923361	←		
923360	←		
923361	←		AUS



907867	←	→	①
907868	←		
923312	←	→	①
923313	←		
923362	←	→	USA ①
ZKC3018	←		
923325	←		AUS

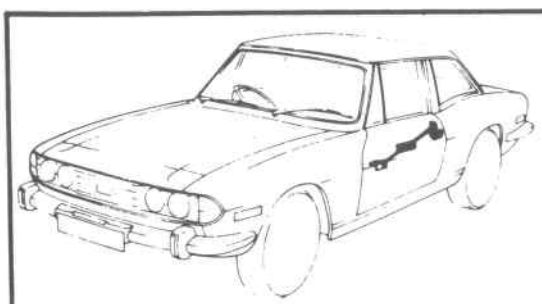
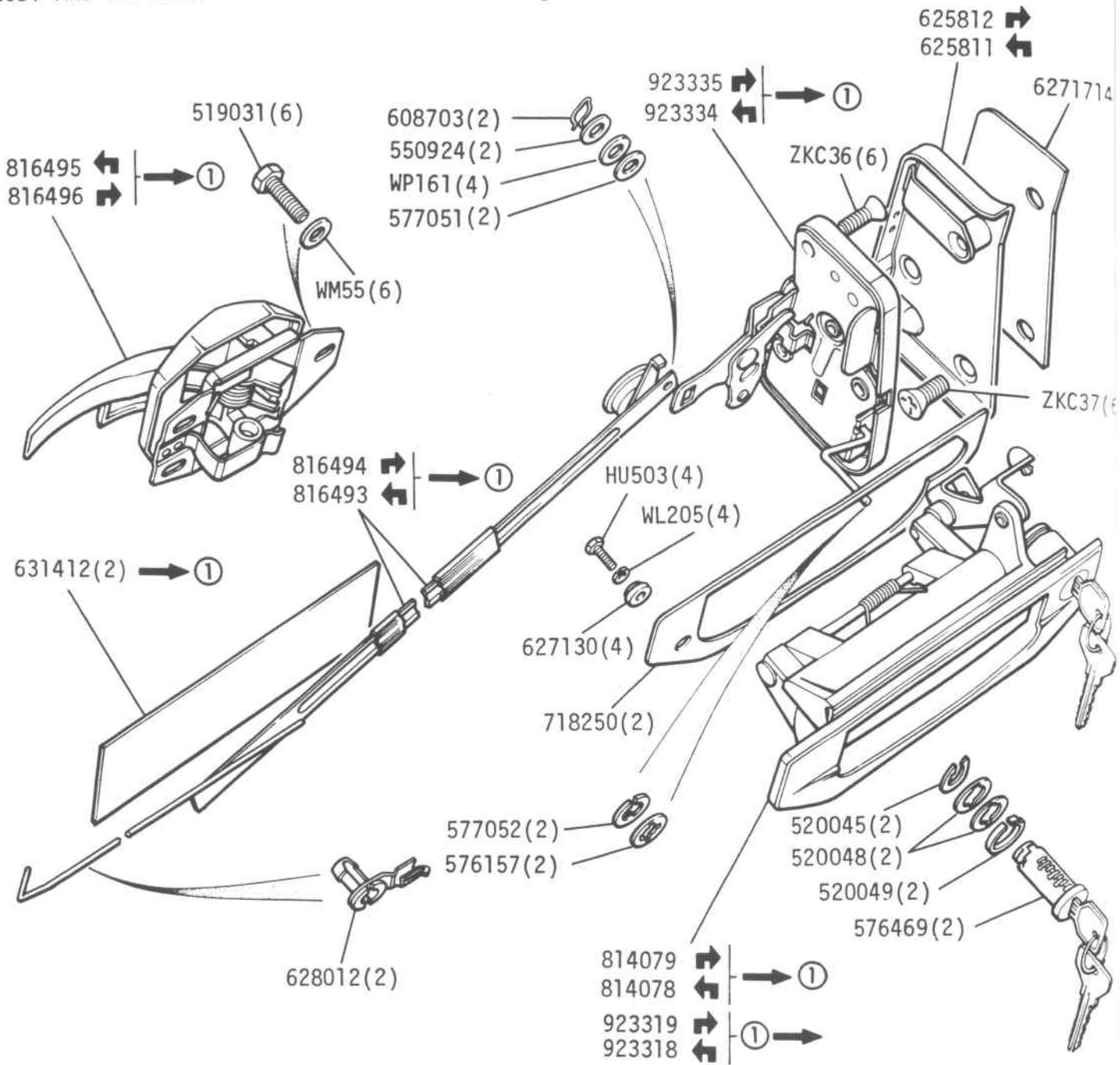
① T21883LD
T20987LE (USA)

COMPONENTS AND FITTINGS - Door Water Curtains and Hinges



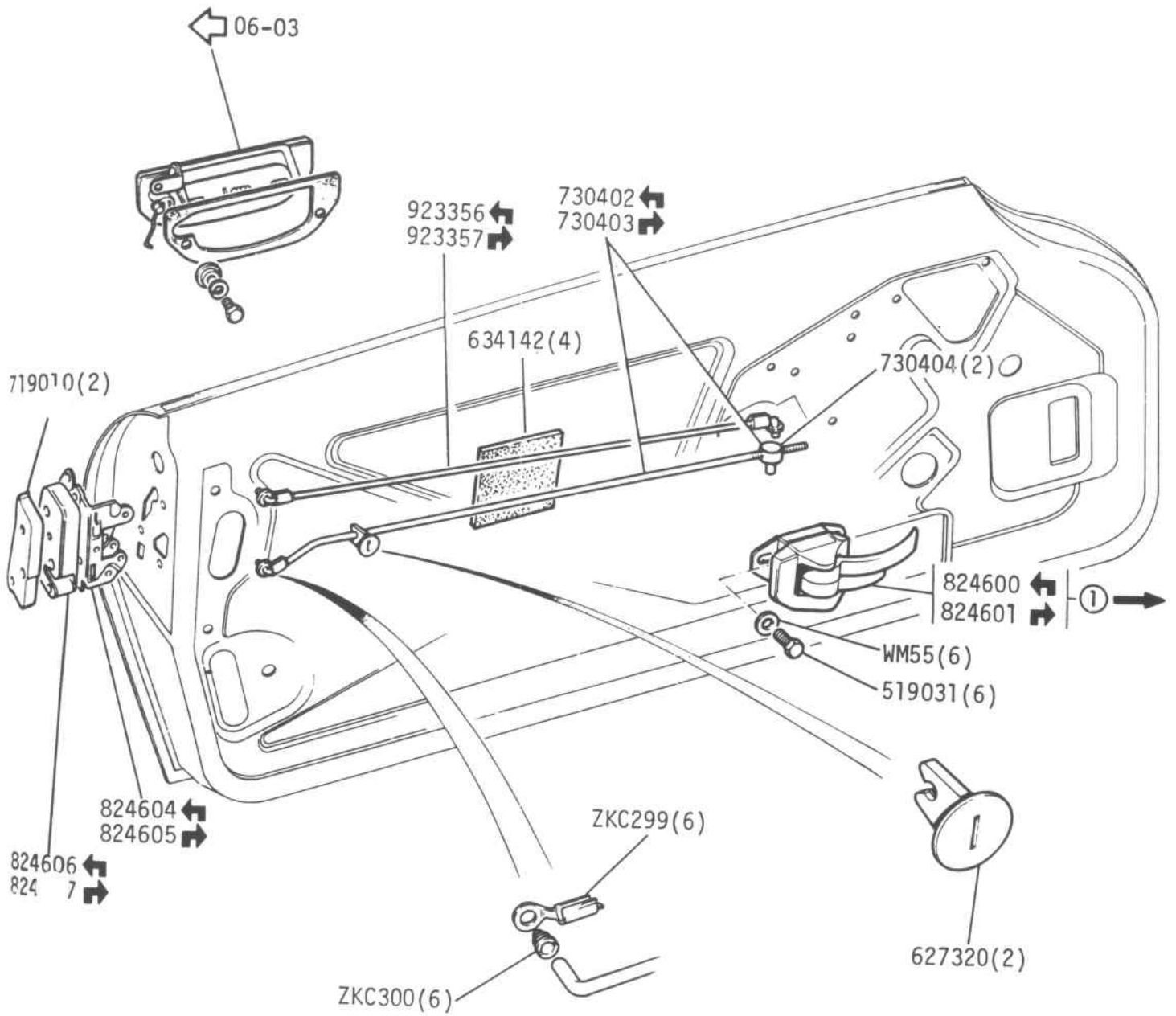
- ① T5128 USA T5823 T5814
- ② T20,000LD
- ③ T23703LD
- ④ T30651LD

BODY AND FITTINGS - Door Handles and Locking Mechanism



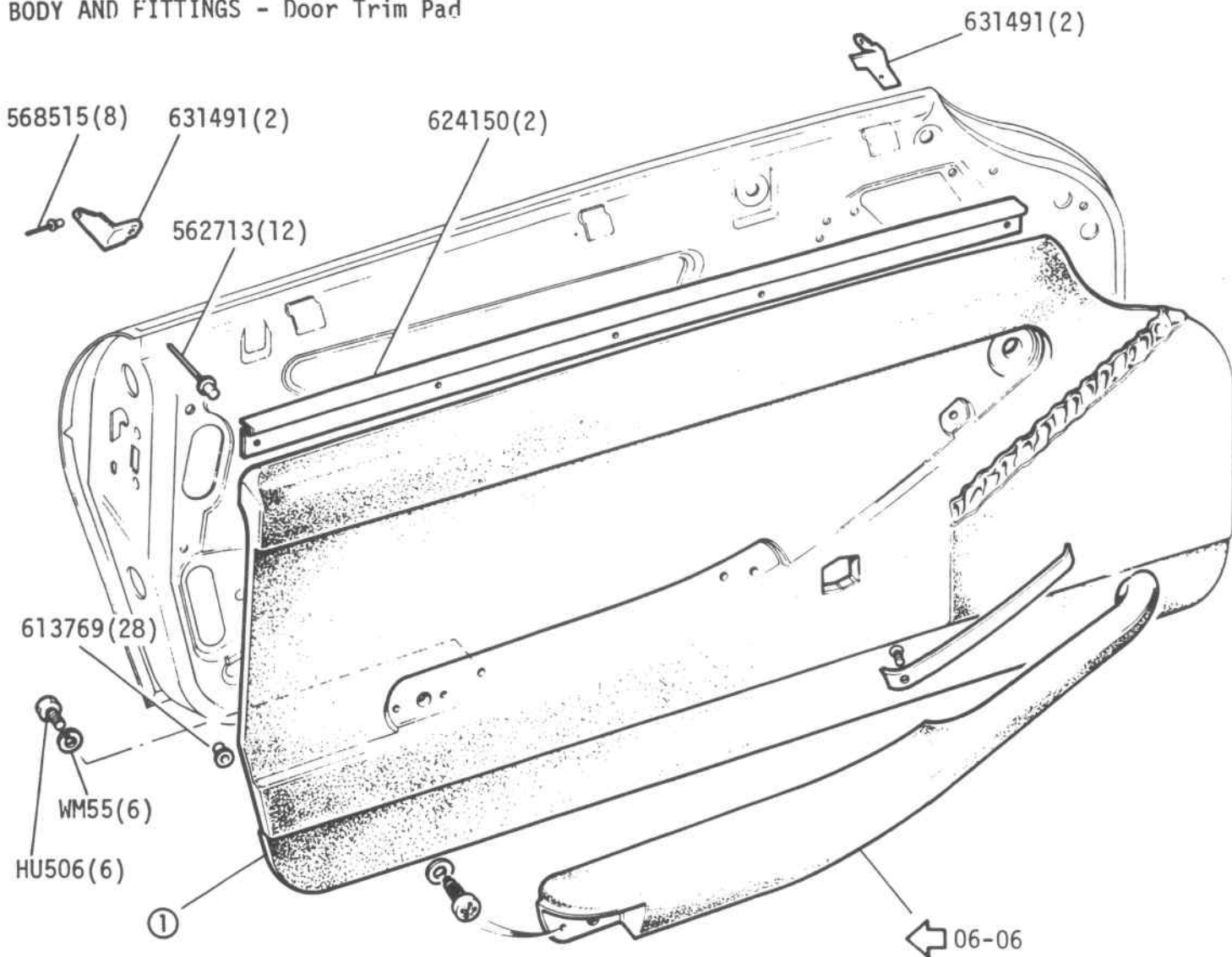
① T21833LD
T20987LE (USA)

BODY AND FITTINGS - Door Handles and Locking Mechanism ① →



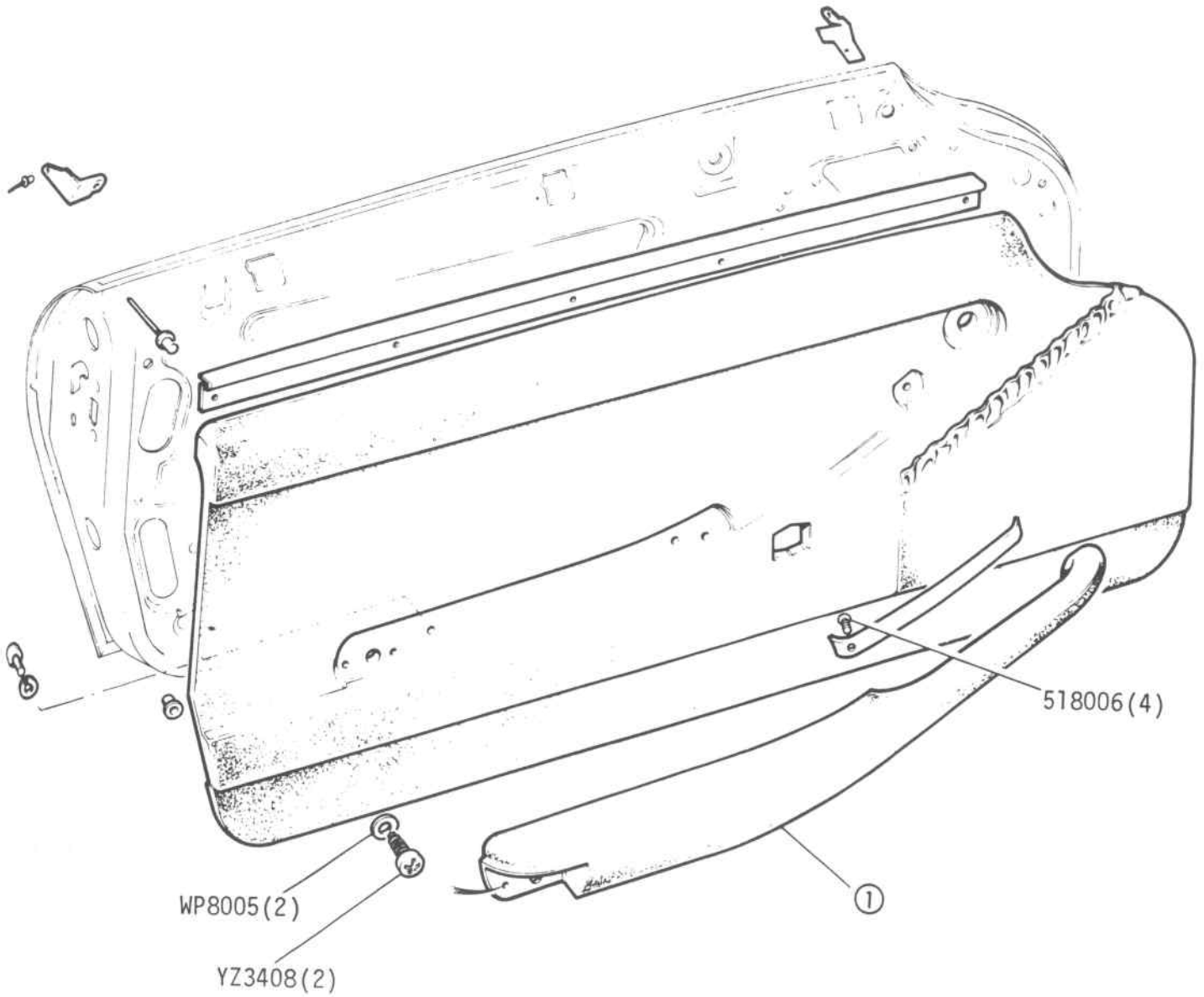
① T21833LD
T20987LE USA

BODY AND FITTINGS - Door Trim Pad



①	917701 Black		↔ ②	①	917711 Black		↔ ②
	576912 Inca Red				576922 Inca Red		
	917703 Saddle Tan				917713 Saddle Tan		
①	917707 Shadow Blue		↔ ②	①	917717 Shadow Blue		↔ ②
	917751 Black				917711 Black		
	917753 Saddle Tan	← USA →			917713 Saddle Tan	← USA →	
	917757 Shadow Blue				917717 Shadow Blue		
①	920481 Black		↔ ②	①	920491 Black		↔ (All Markets) ② →
	920483 Chestnut				920494 Beige		
	920484 Beige				920493 Chestnut		
	920487 Shadow Blue	← ② →			920497 Shadow Blue		
	920503 Saddle Tan						
①	920521 Black		↔ ②	②	LD 20,000T		
	920523 Chestnut						
	920527 Shadow Blue	← USA →					
	920543 Saddle Tan						

BODY AND FITTINGS - Door Armrest

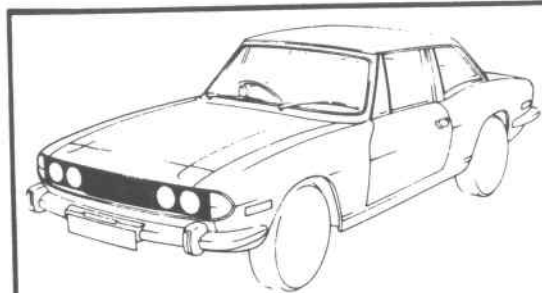
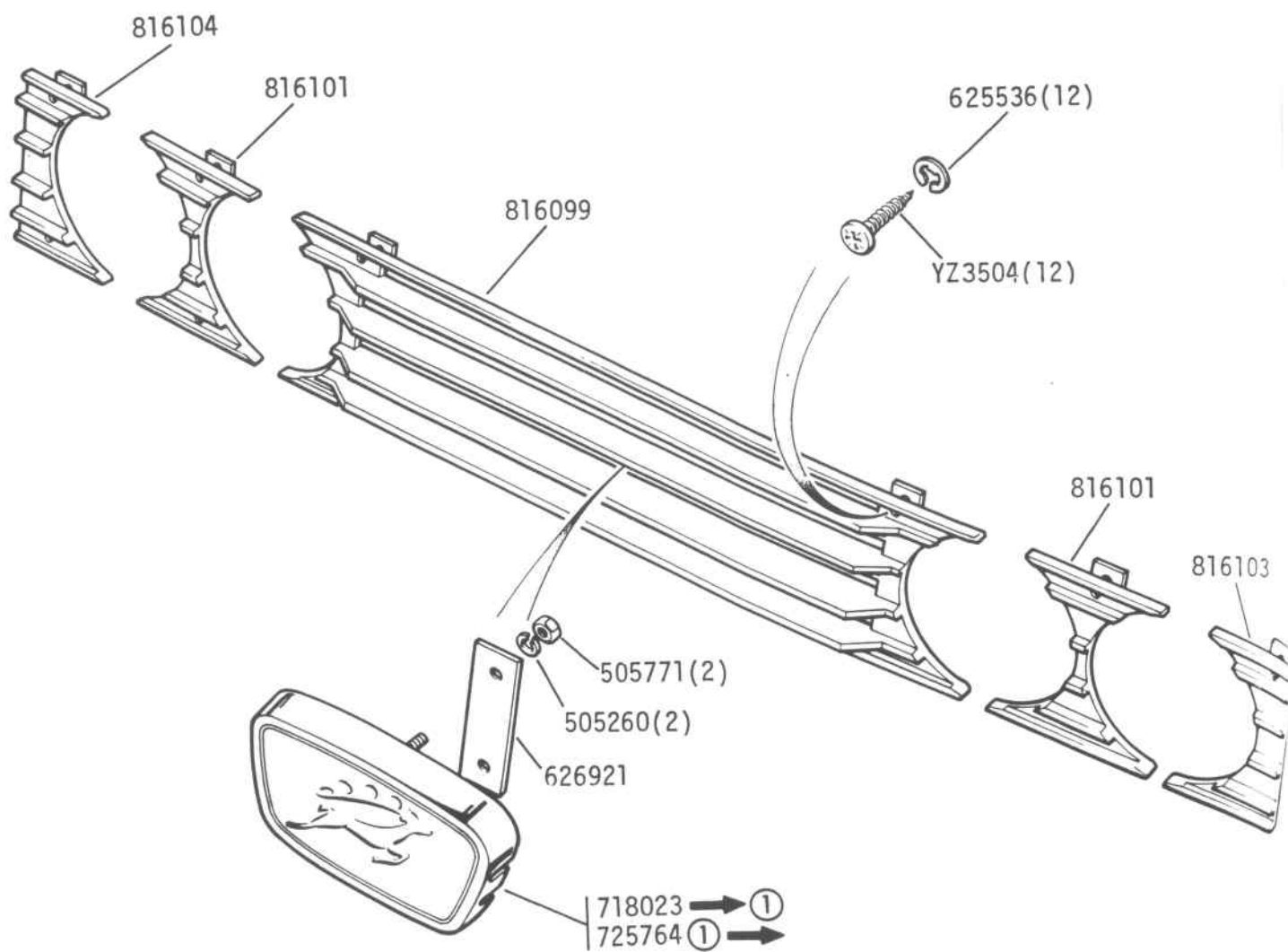


- ① 823121 Black
- 819662 Inca Red
- 823123 Chestnut
- 823124 Beige
- 823127 Shadow Blue
- 823143 Saddle Tan

- ① 823131 Black
- 819672 Inca Red
- 823133 Chestnut
- 823134 Beige
- 823137 Shadow Blue
- 823157 Saddle Tan

➔ 06-05 for all other details

BODY AND FITTINGS - Front Grilles and Badges

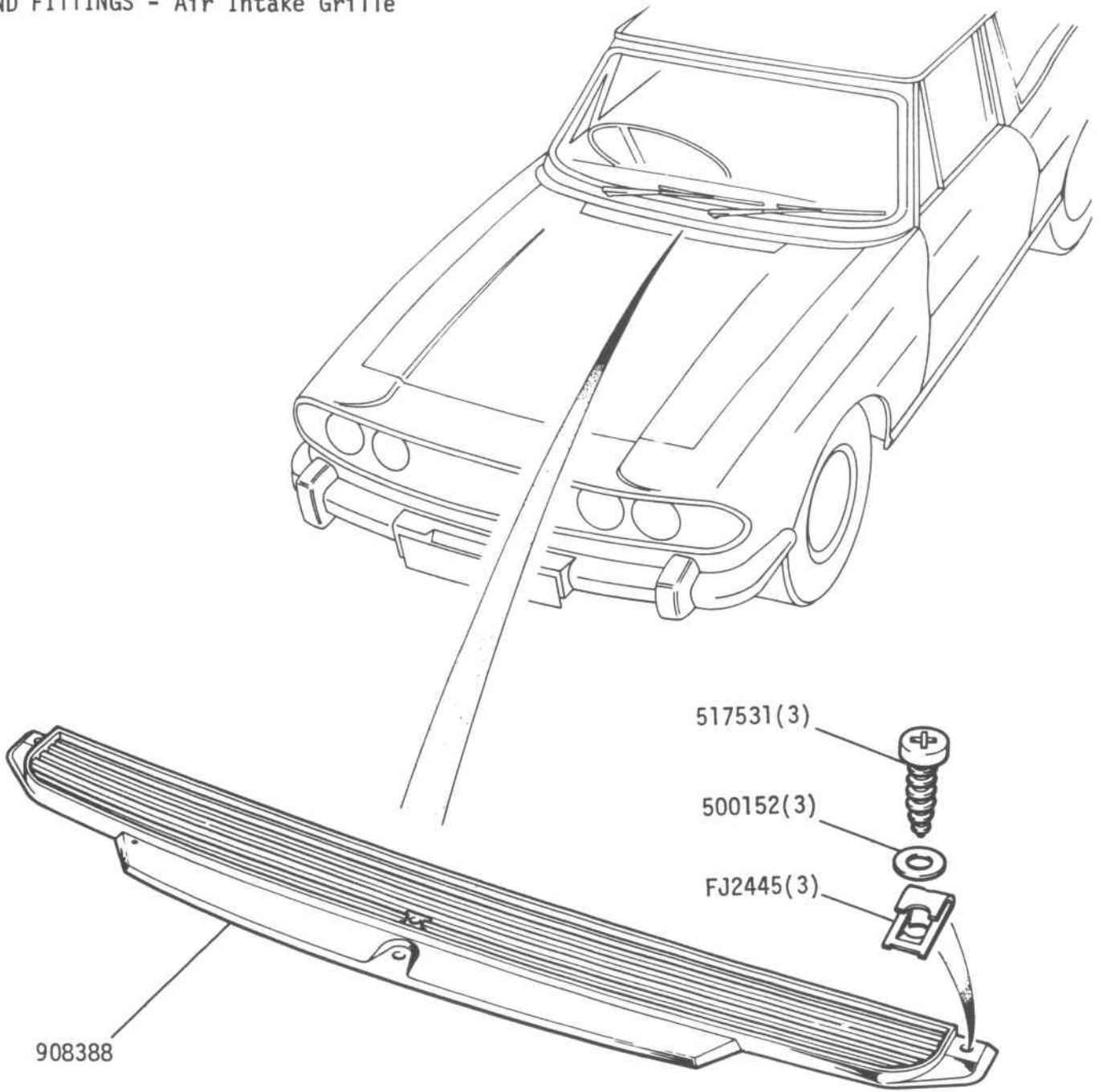


STAG

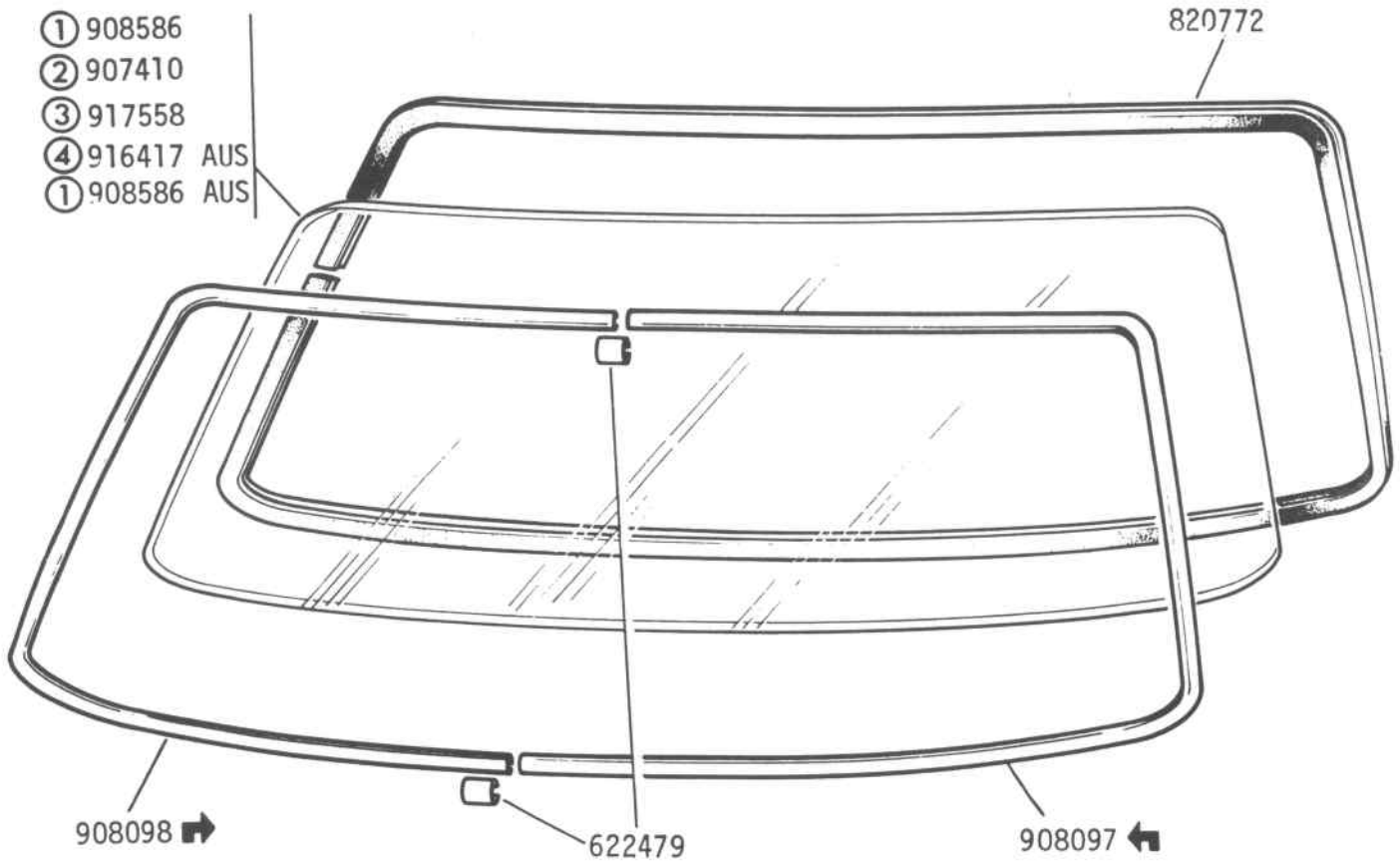
06-07

B54

BODY AND FITTINGS - Air Intake Grille

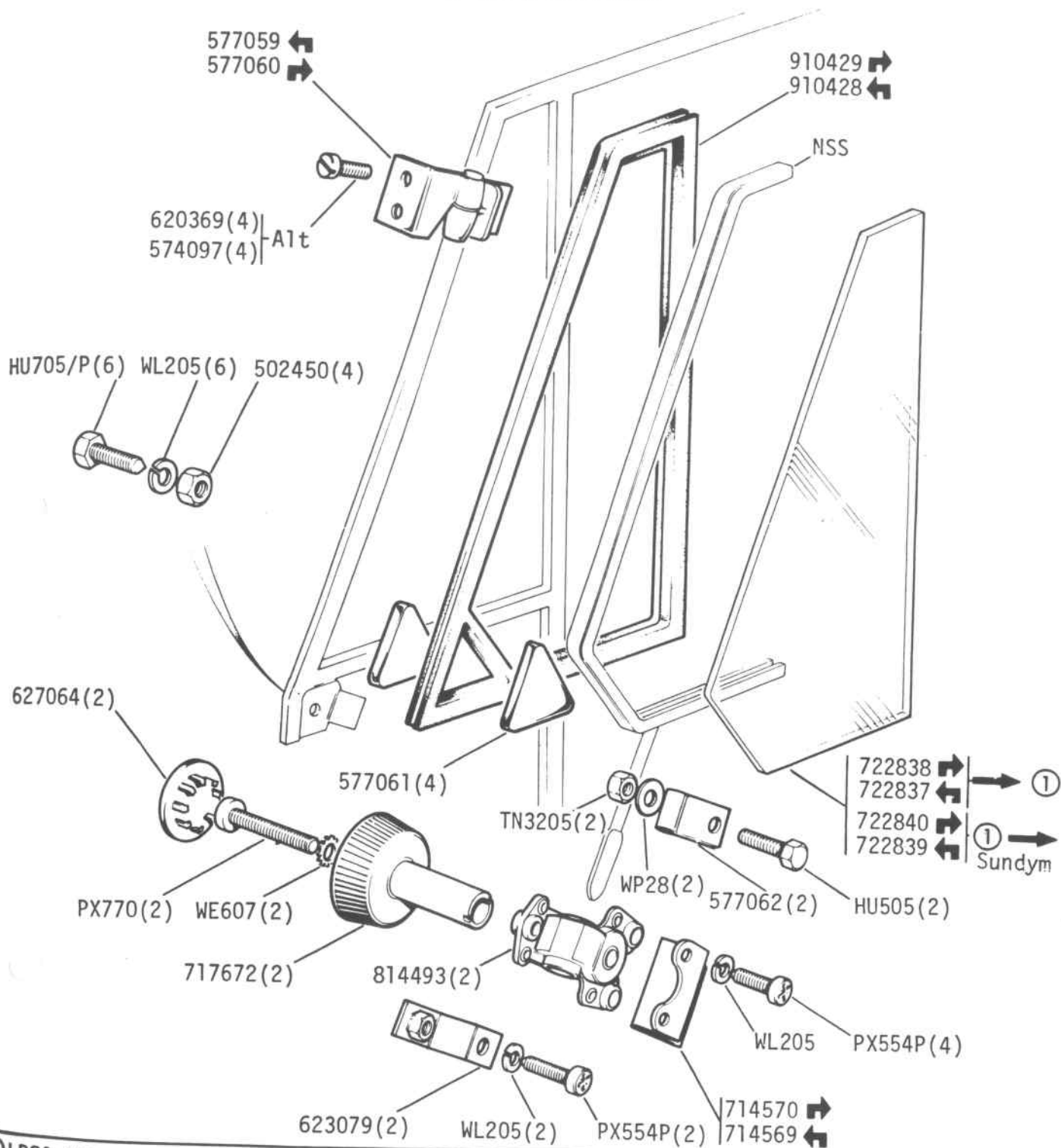


BODY AND FITTINGS - Windscreen



- ① Zone toughened
- ② Laminated
- ③ Sundym
- ④ High Impact

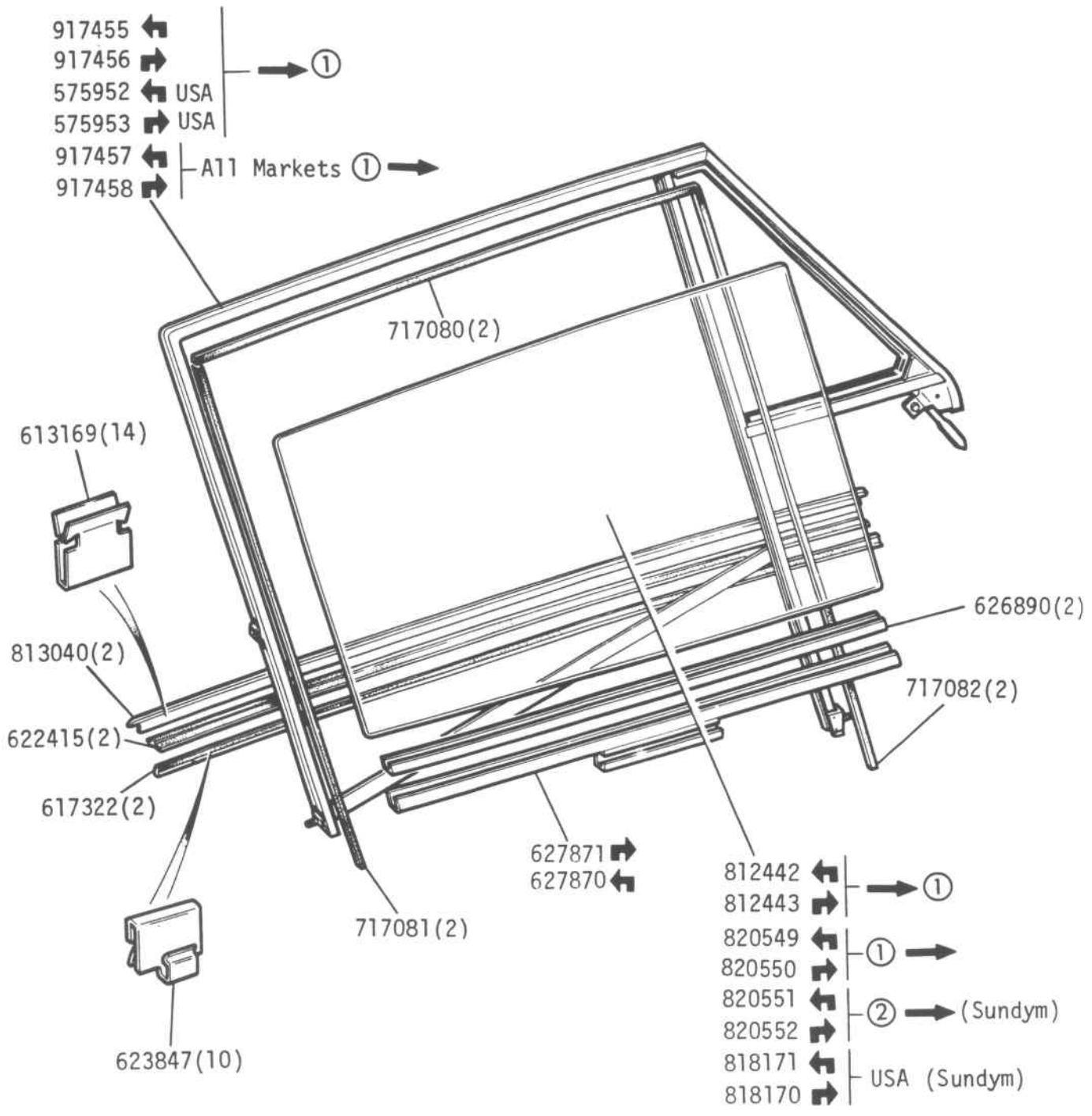
BODY AND FITTINGS - Ventilator and Adjusting Mechanism



① LD20,001

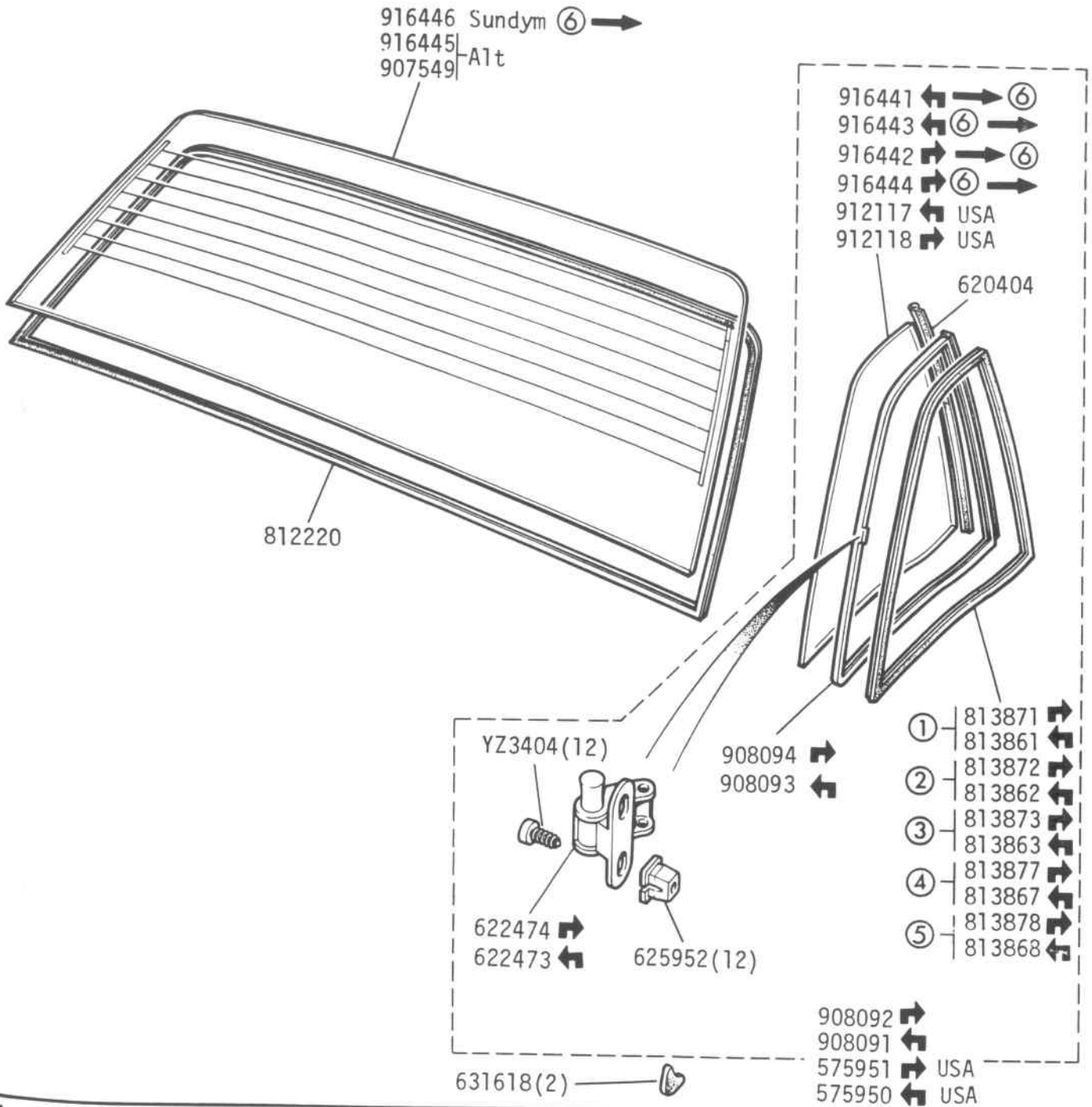
- | | | | |
|--------|-------------------------------------|---|-----|
| 577055 | Inner vent frame and glass assembly | ↔ | → ① |
| 577056 | Inner vent frame and glass assembly | ↔ | → ① |
| 577057 | Inner vent frame and glass assembly | ↔ | → ① |
| 577058 | Inner vent frame and glass assembly | ↔ | → ① |

BODY AND FITTINGS - Front Windows, Glass and Seals



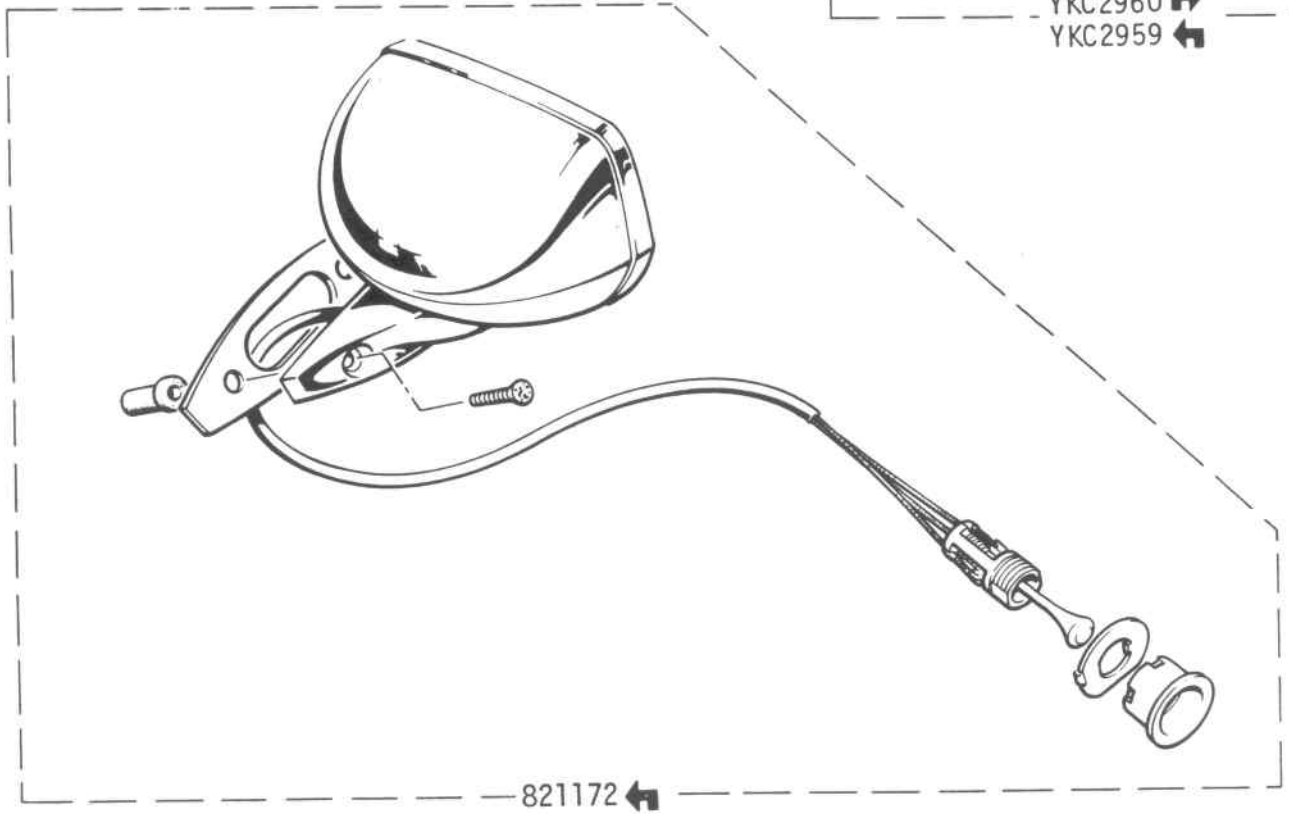
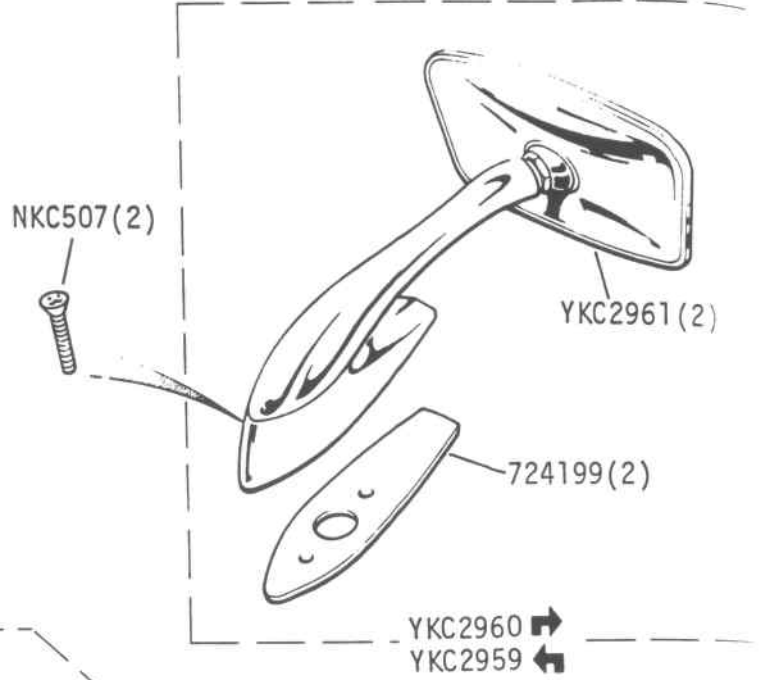
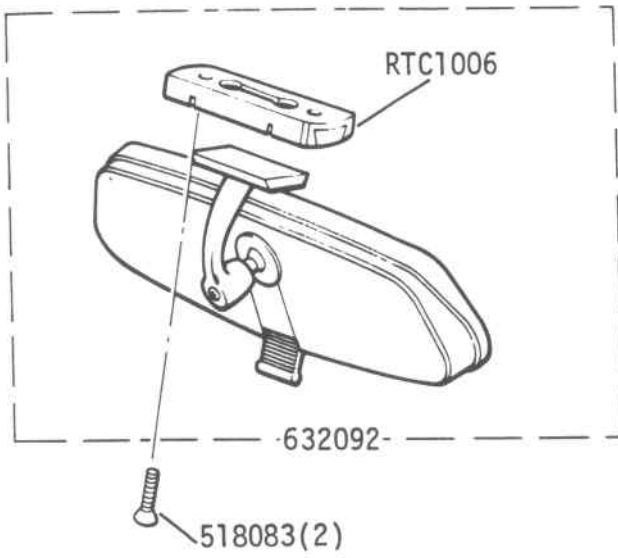
- ① 10,000 LD
- ② 20,000 LD

BODY AND FITTINGS - Hardtop Trim and Glass

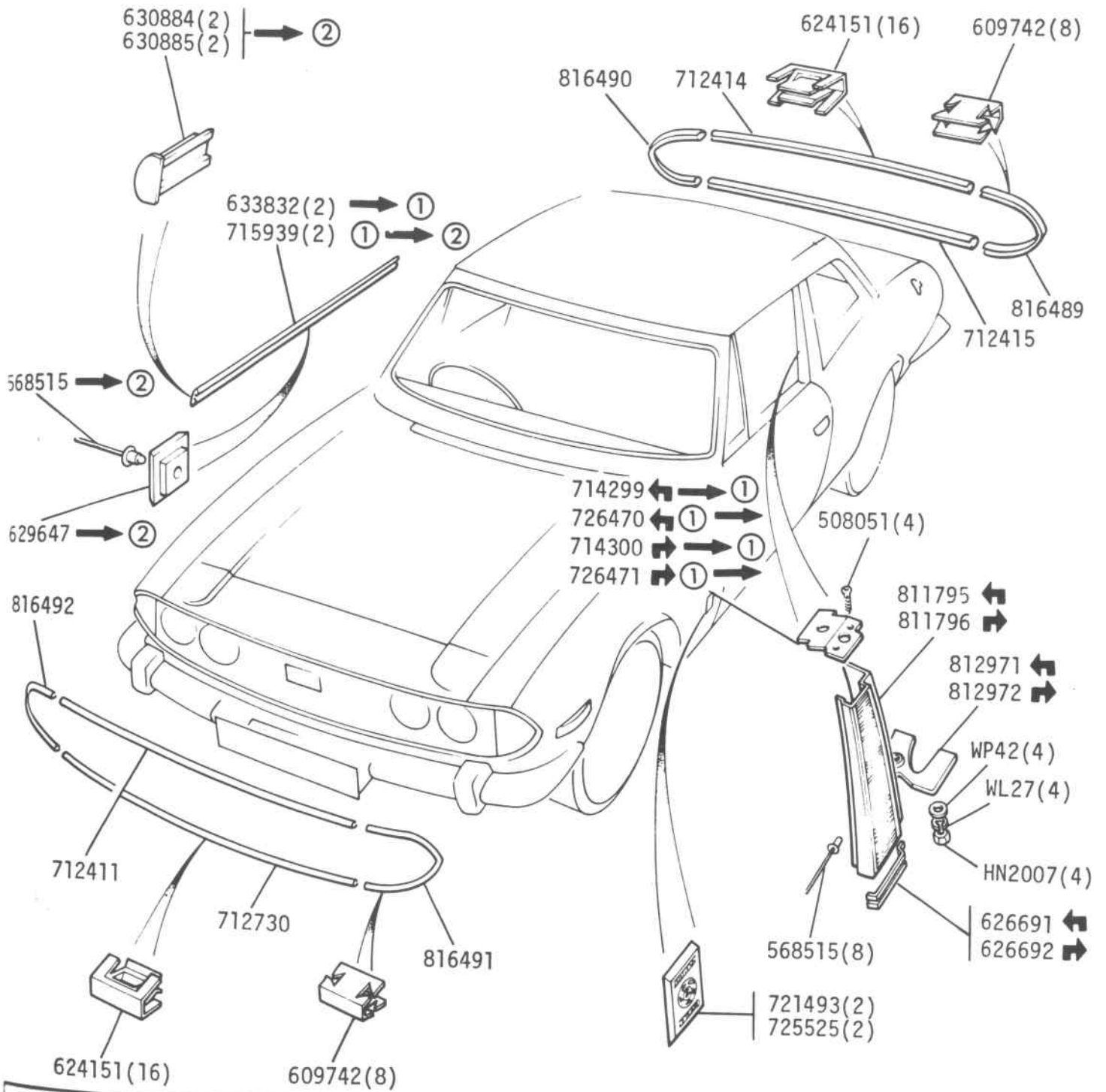


- ① Black
- ② Inca Red
- ③ Saddle Tan
- ④ Shadow Blue
- ⑤ Grey
- ⑥ T20,000LD

BODY AND FITTINGS - Mirrors

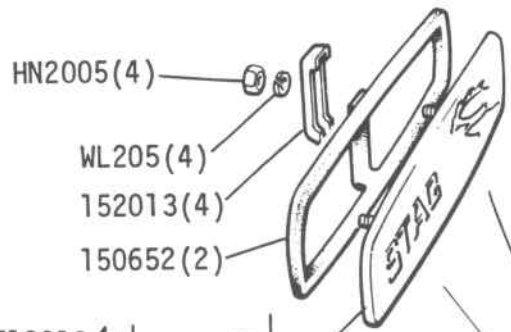


30DY AND FITTINGS - Body Mouldings and Badges

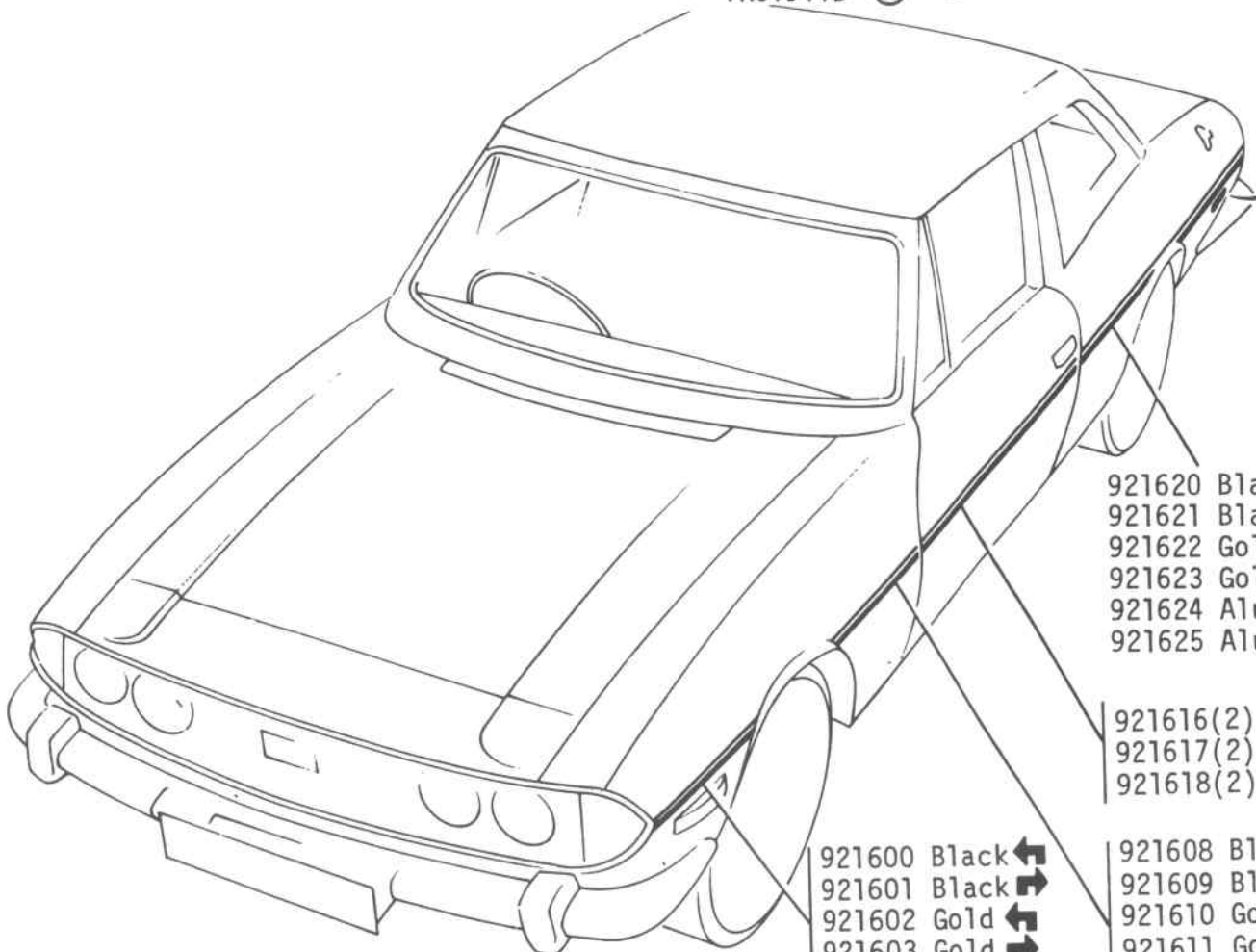


- ① T20,000LD
- ② T40,000LD → 06-38

BODY AND FITTINGS - Body Side Markers



- 718018 ←
- 718019 → ①
- 725760 ← ① →
- 725761 → ① →
- YKC1911D ② →



- 921620 Black ←
- 921621 Black ←
- 921622 Gold ←
- 921623 Gold ←
- 921624 Alum ← ③
- 921625 Alum ←

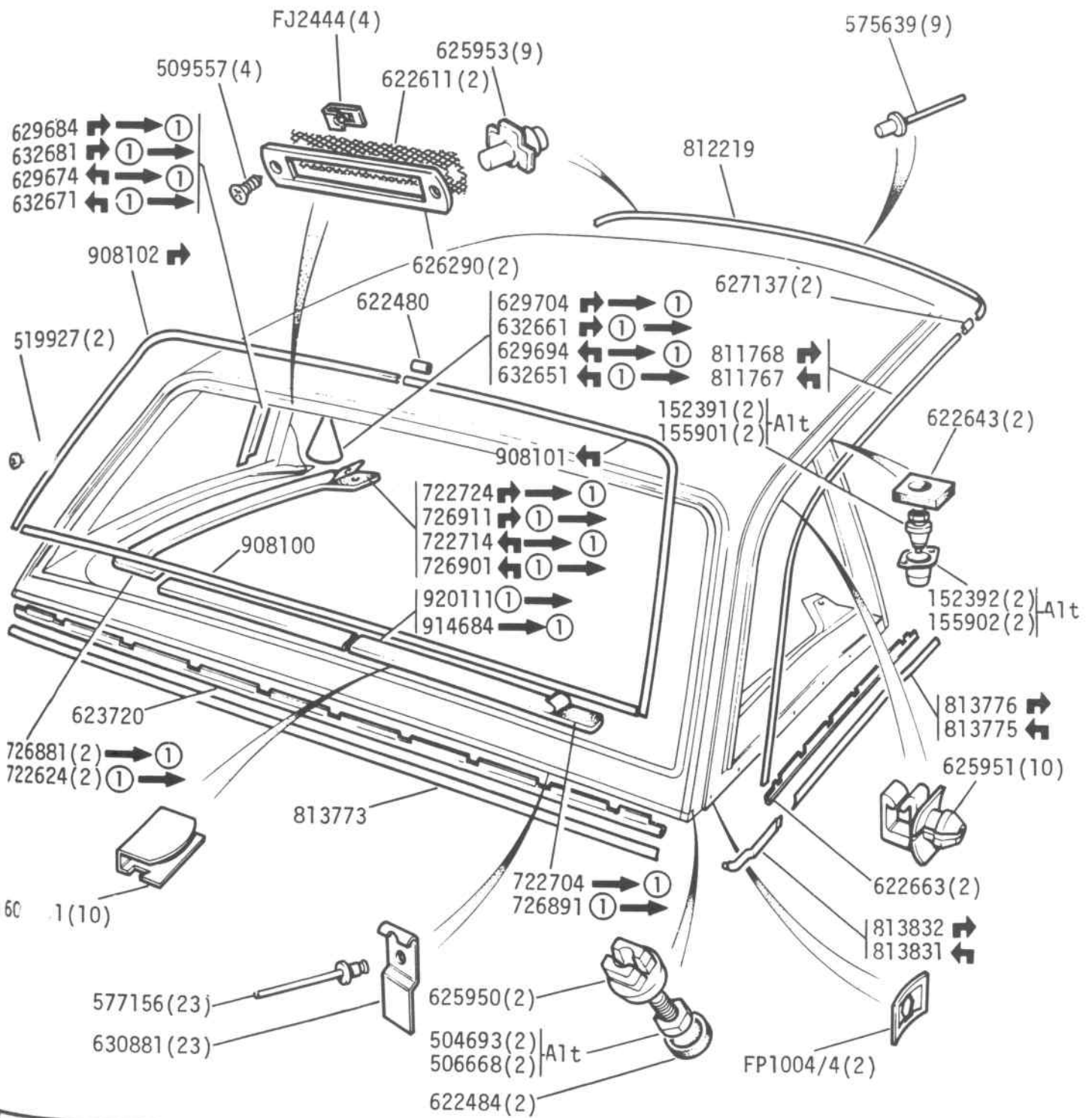
- 921616(2) Black ←
- 921617(2) Gold ←
- 921618(2) Alum ← ③

- 921600 Black ←
- 921601 Black ←
- 921602 Gold ←
- 921603 Gold ←
- 921604 Alum ←
- 921605 Alum ←

- 921608 Black ←
- 921609 Black ←
- 921610 Gold ←
- 921611 Gold ←
- 921612 Alum ← ③
- 921613 Alum ←

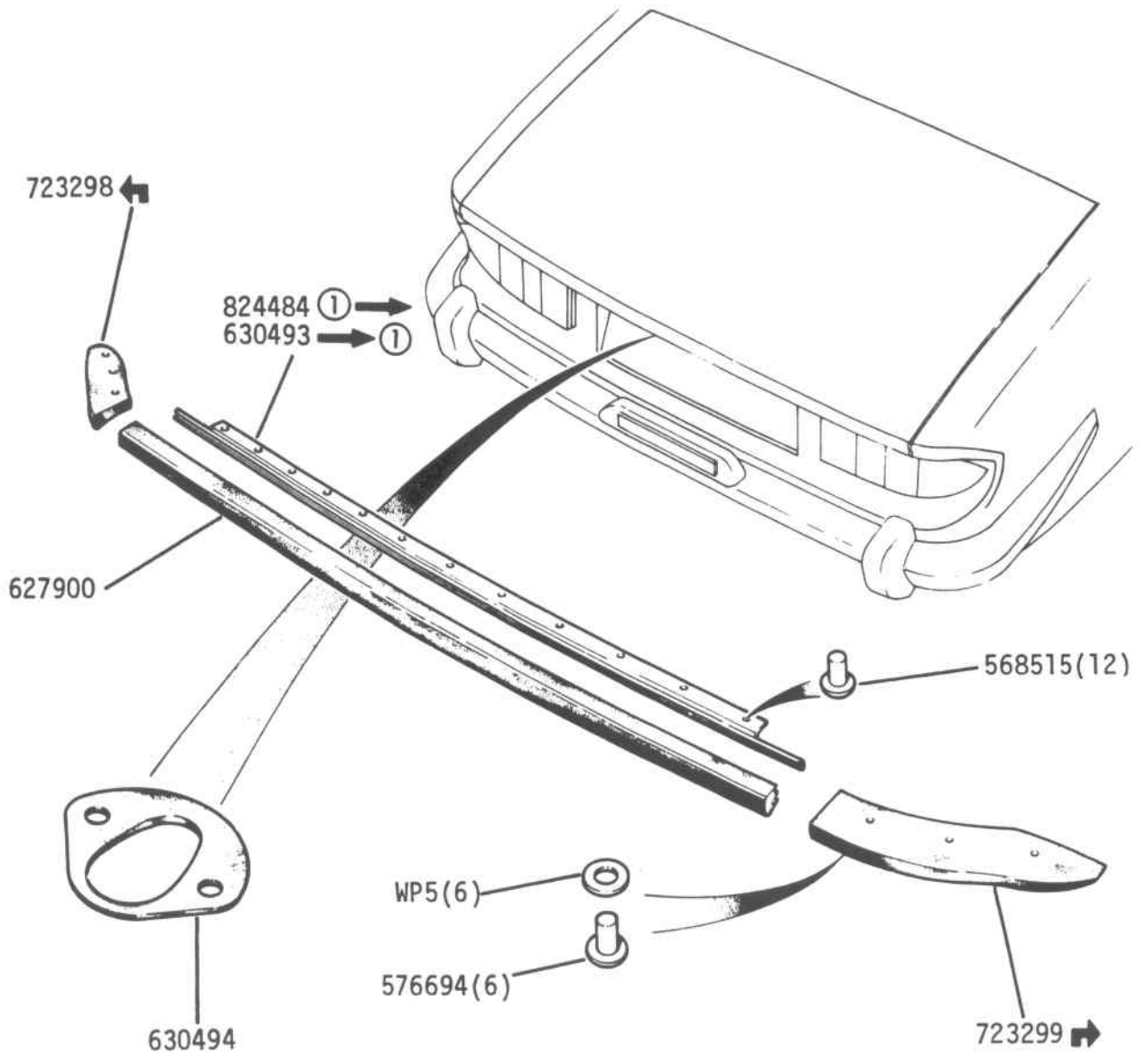
- ① LD20001
- ② LD 33223 (D)
- ③ LD40,000

BODY AND FITTINGS - Hard Top Mouldings and Finishers



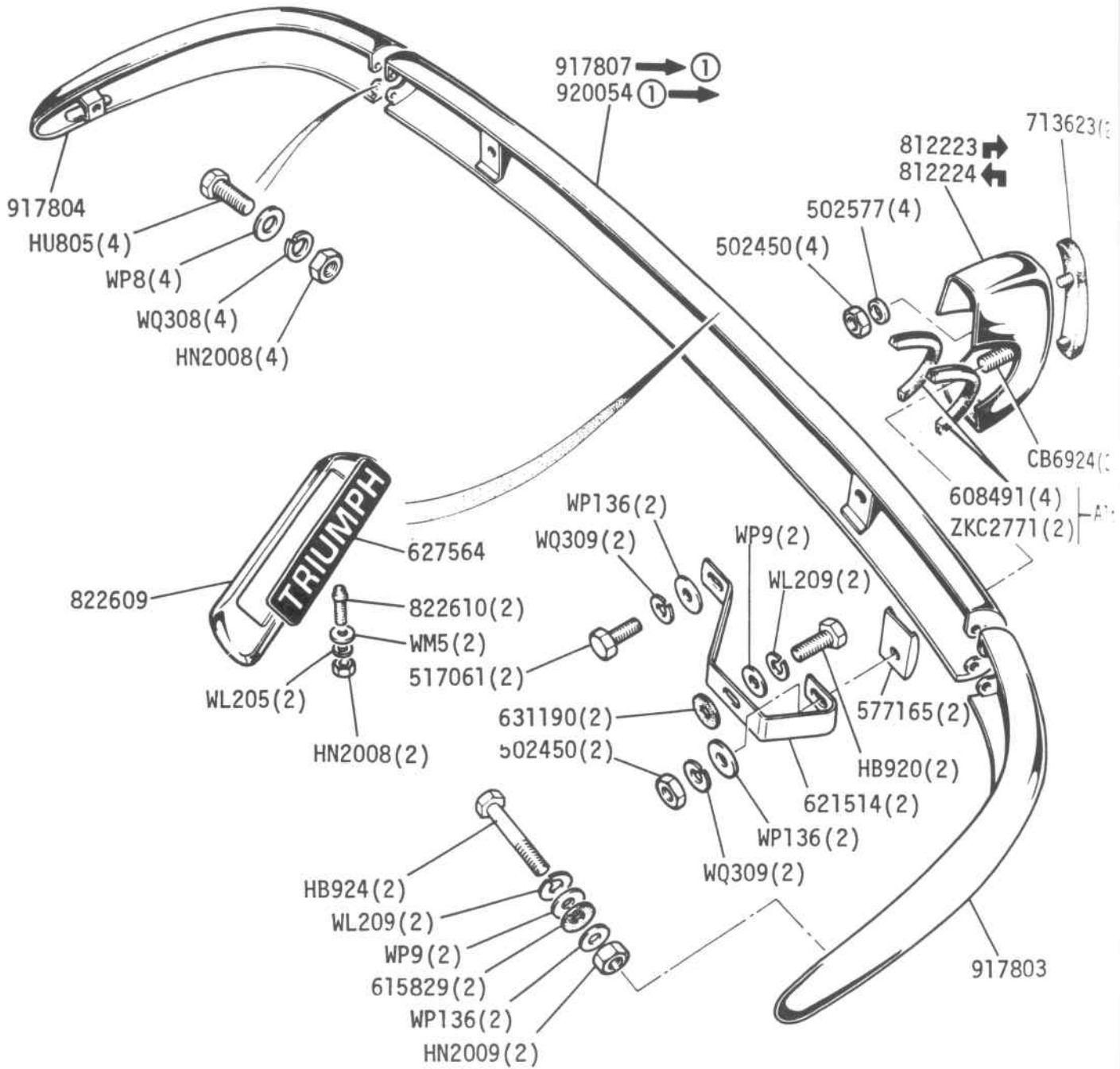
① T20,000LD

BODY AND FITTINGS - Protection Mouldings - D



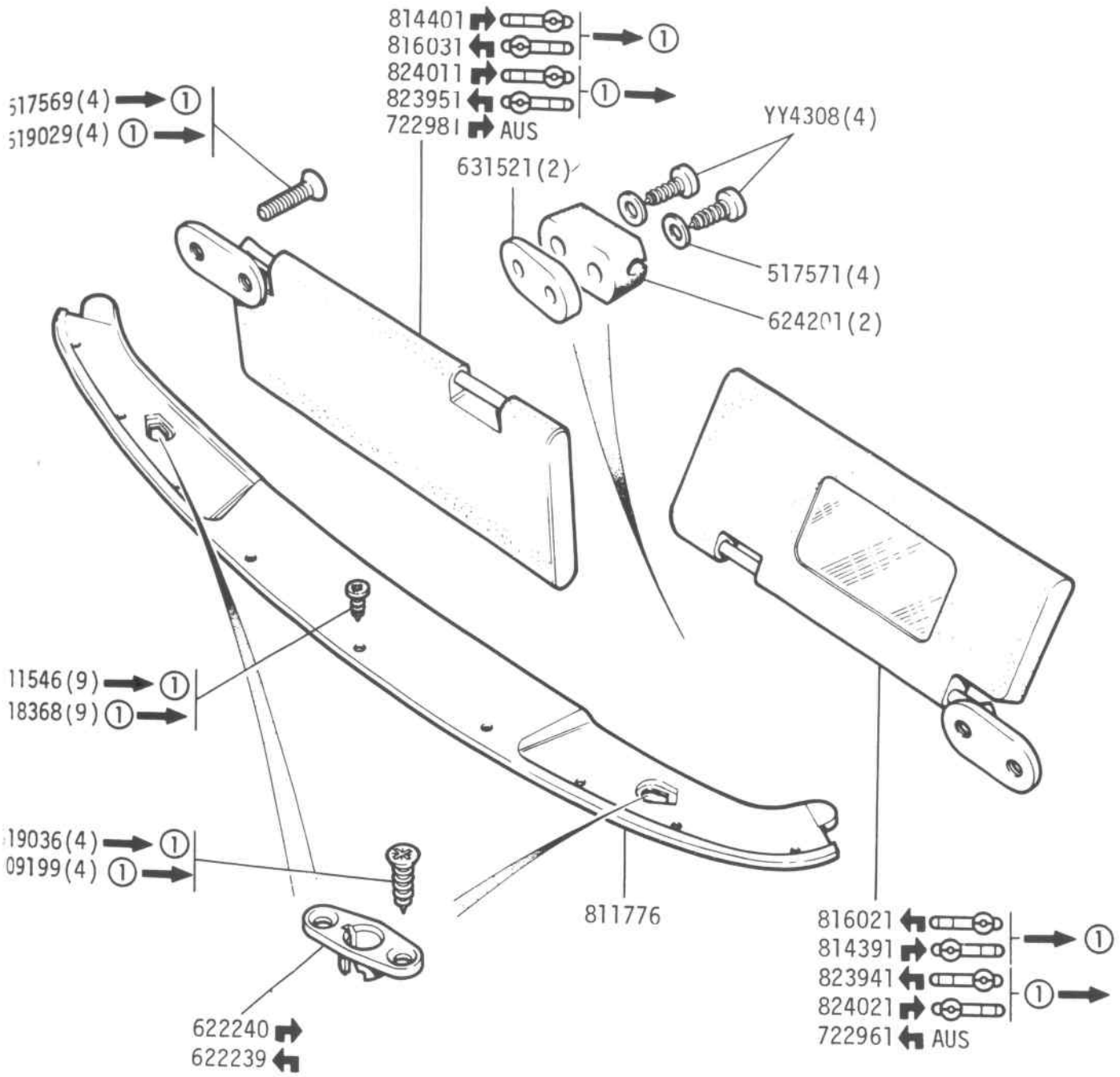
① T20,000LD

BODY AND FITTINGS - Rear Bumper



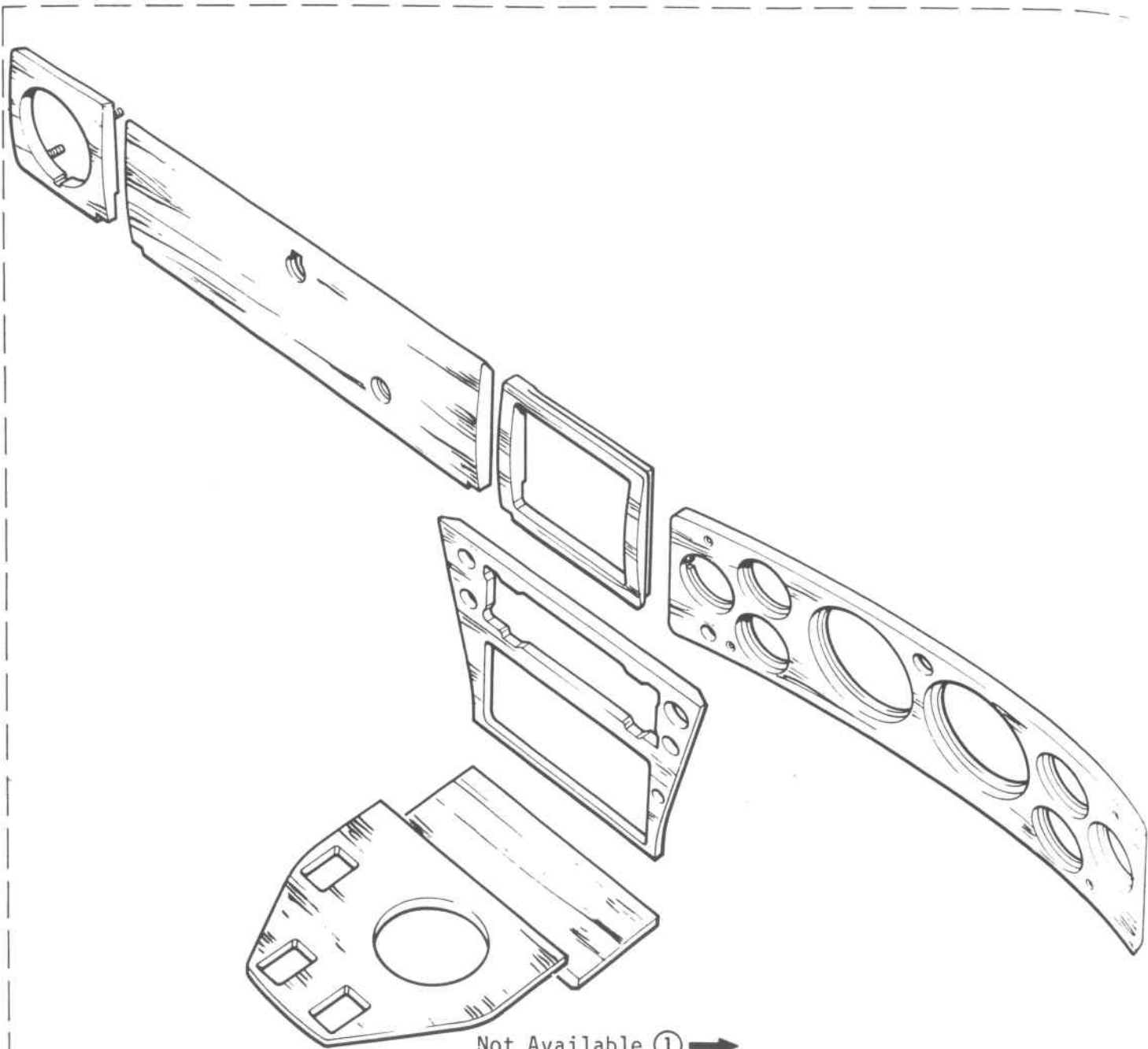
① T20,000LD

BODY AND FITTINGS - Sunvisors and Windscreen Header Capping



① LD20,000

BODY AND FITTINGS - Veneer Facing Set

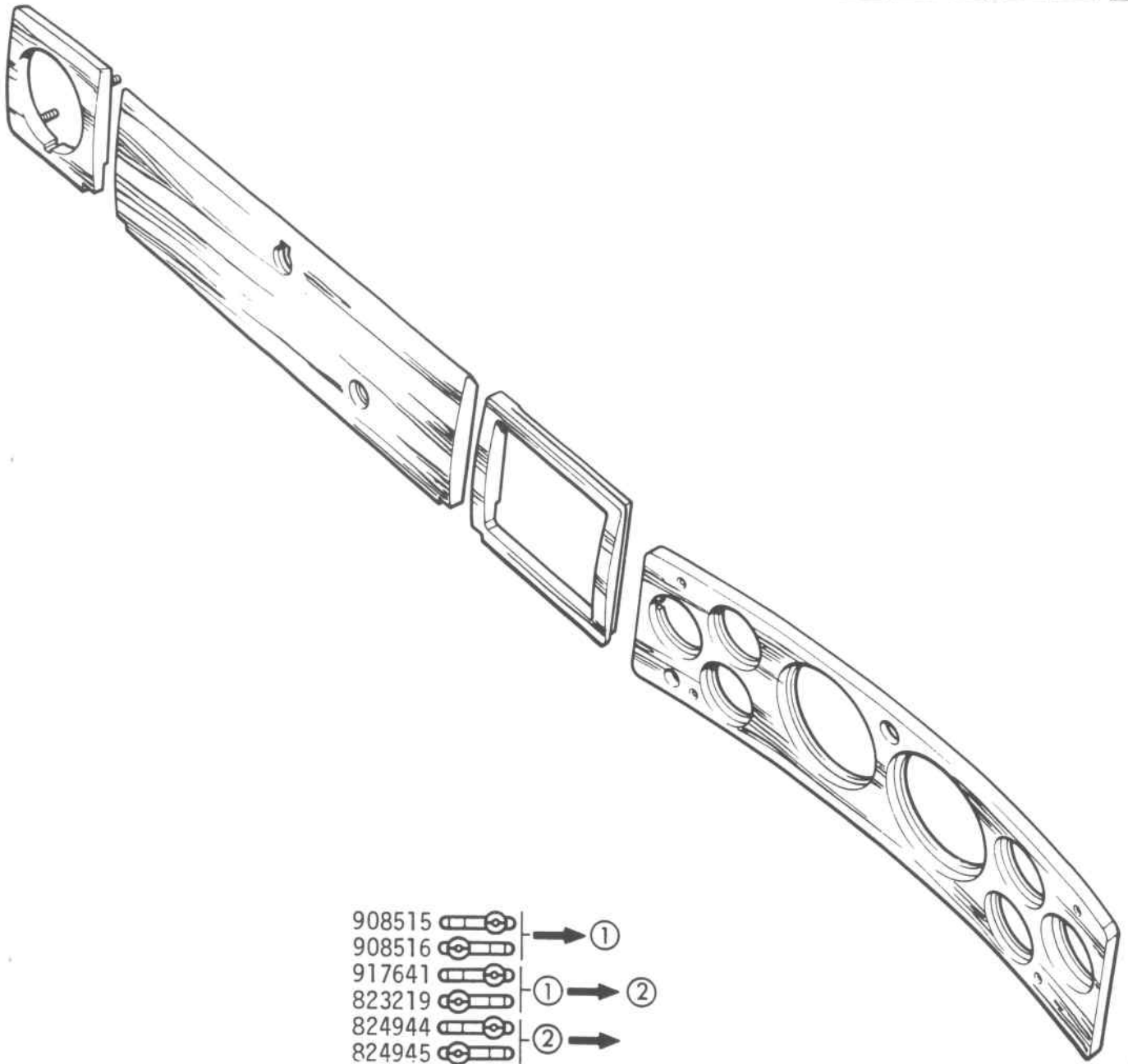


- Not Available ① →
- 575201 Manual →
- 575202 Manual →
- 575583 Auto →
- 575584 Auto →

① →

① 20,000LD

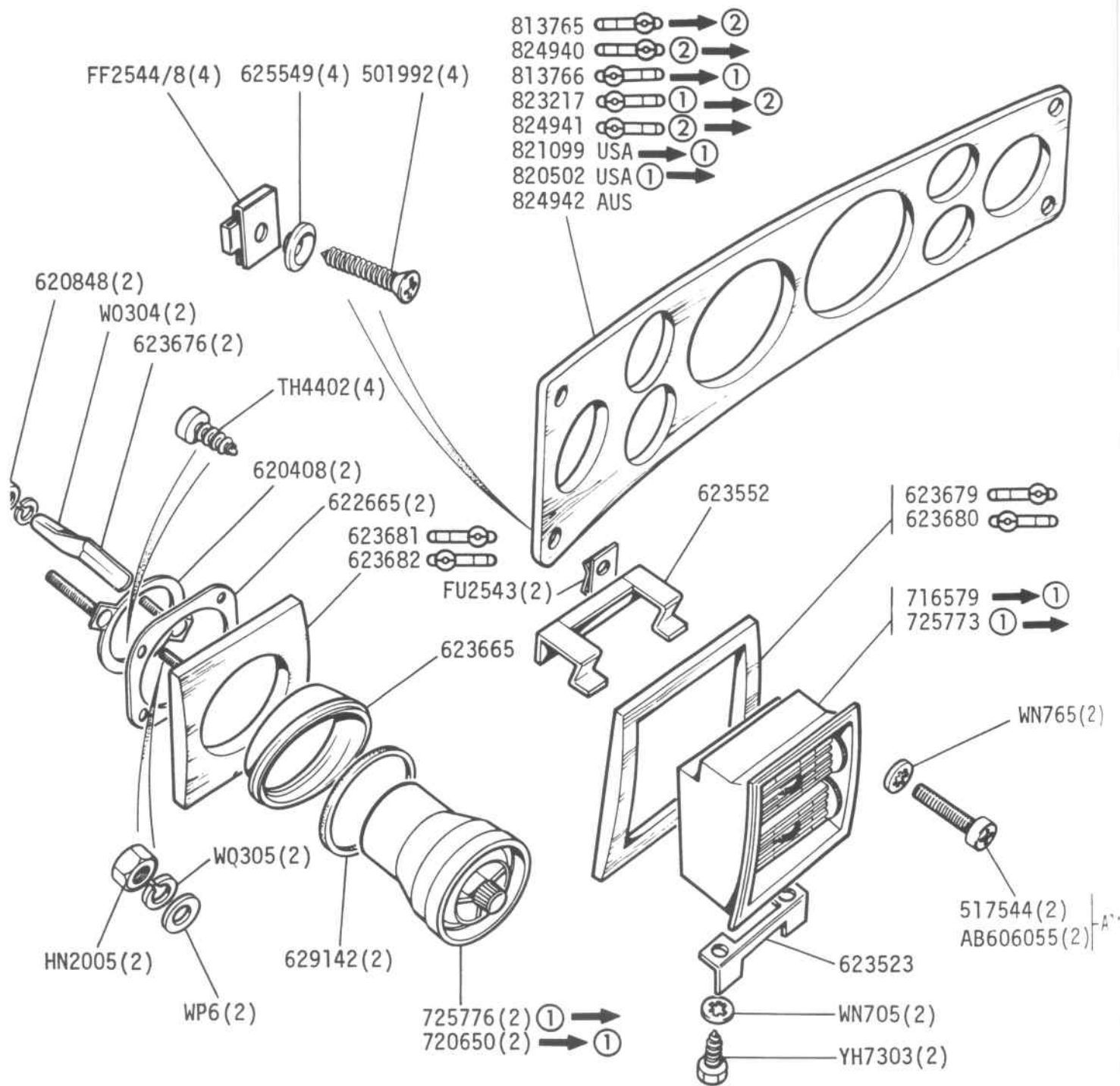
BODY AND FITTINGS - Veneered Facia Panels



- | | | | |
|--------|------|---|-------|
| 908515 | | → | ① |
| 908516 | | → | ① |
| 917641 | | → | ① |
| 823219 | | → | ① → ② |
| 824944 | | → | ② |
| 824945 | | → | ② |
| 725535 | USA | → | ① |
| 722974 | USA | → | ① |
| 823218 | BAOR | → | ① |
| 824946 | AUS | → | ① |

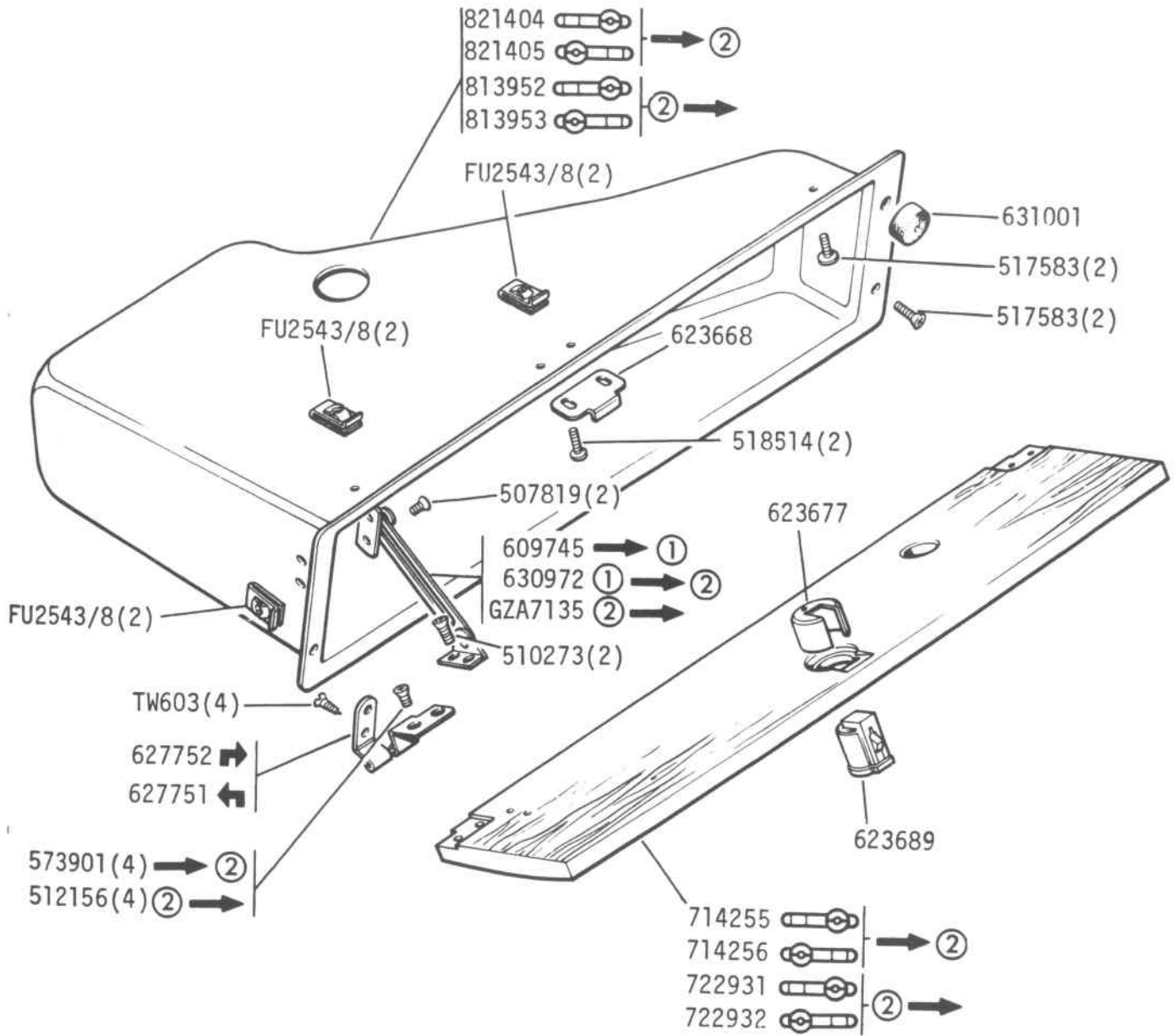
- ① T20,000 LD
- ② T25,000 LD

BODY AND FITTINGS - (Veneered Facia and Air Ducts)



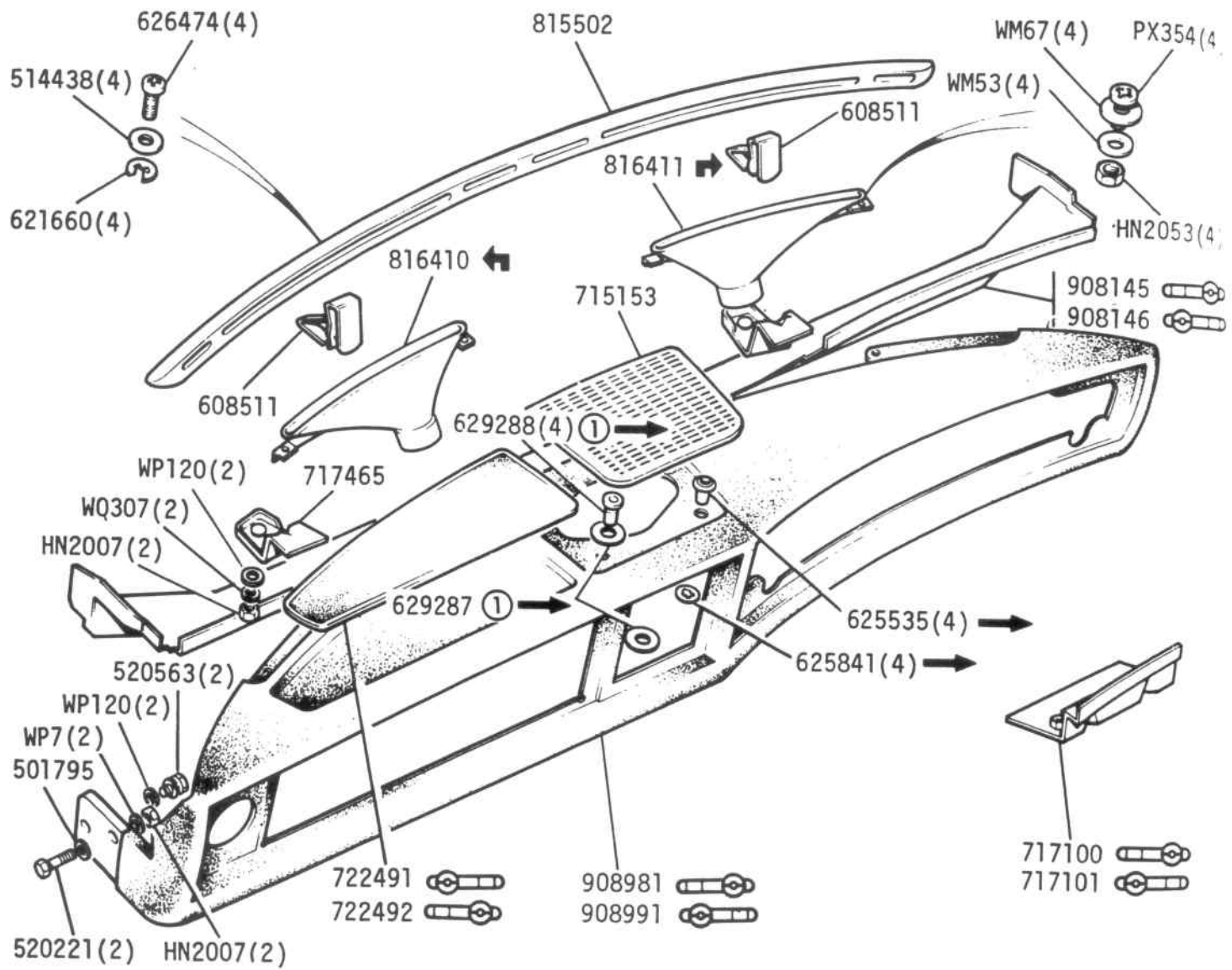
- ① T2000LD/LE
- ② T2500LD/LE

BODY AND FITTINGS - Cubby Box and Lid

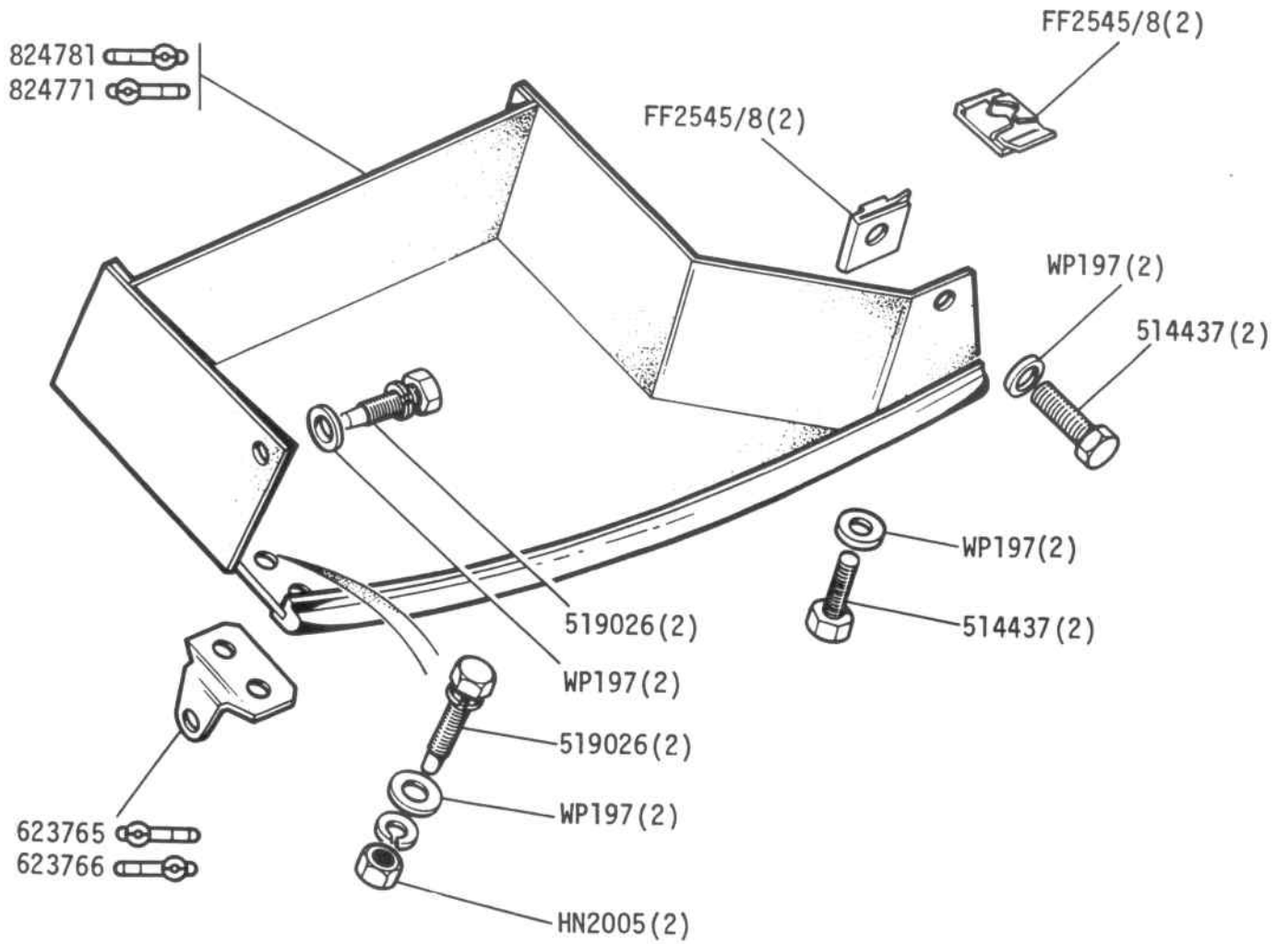


- ① T10,000 LD
- ② T20,000 LD

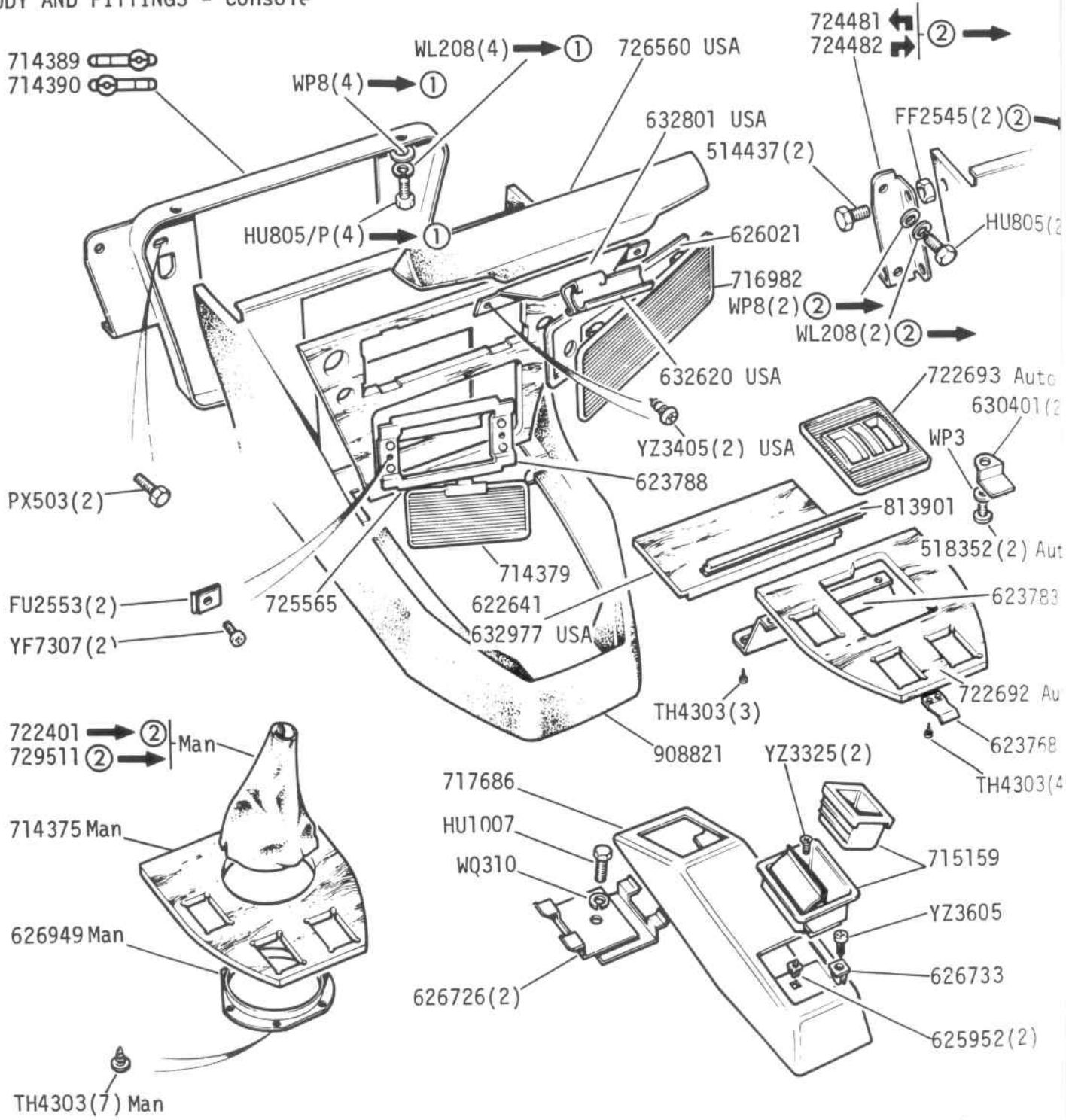
BODY AND FITTINGS Facia Panel Details



BODY AND FITTINGS - Parcel Shelf - front



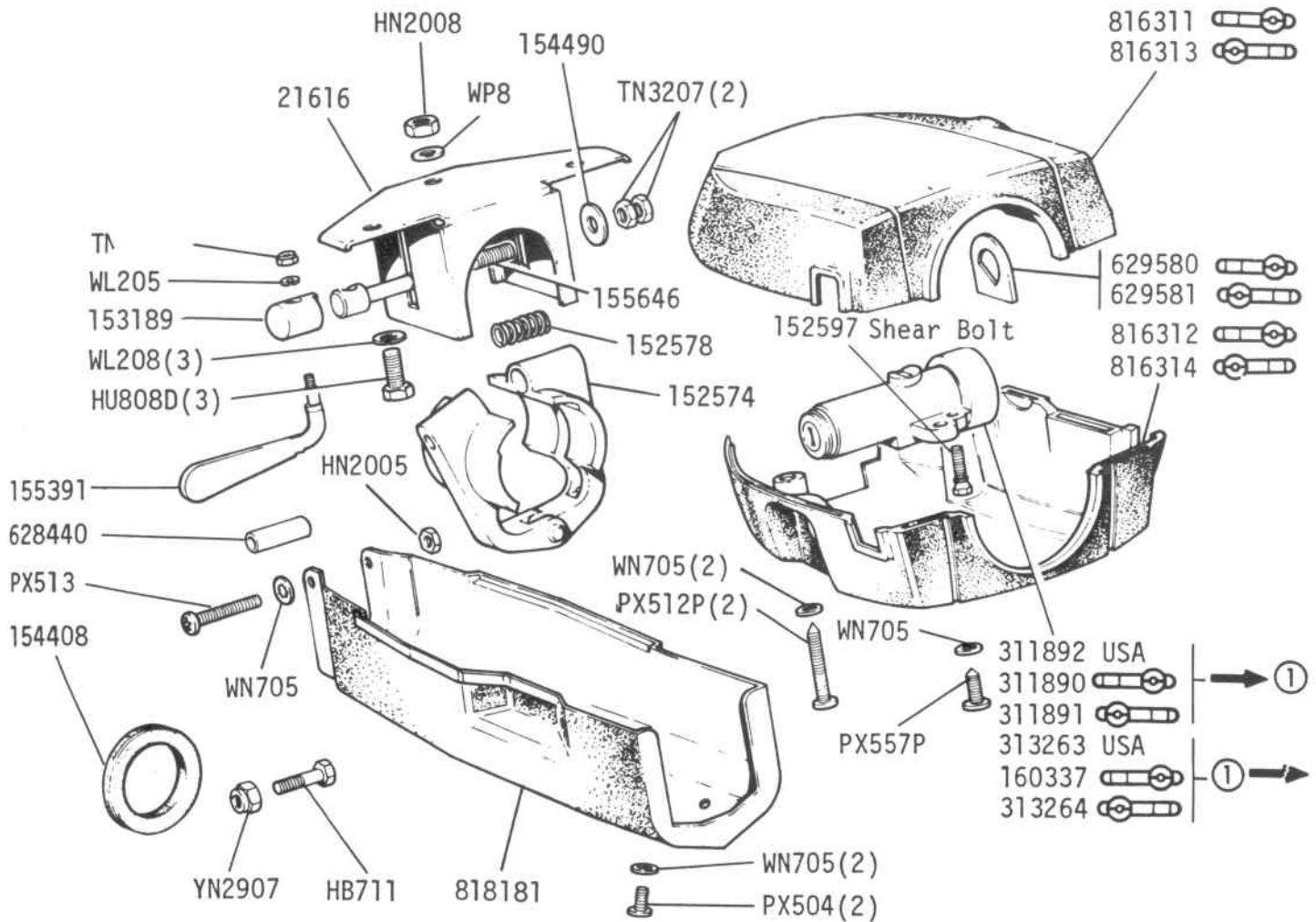
BODY AND FITTINGS - Console



① T10,000LD

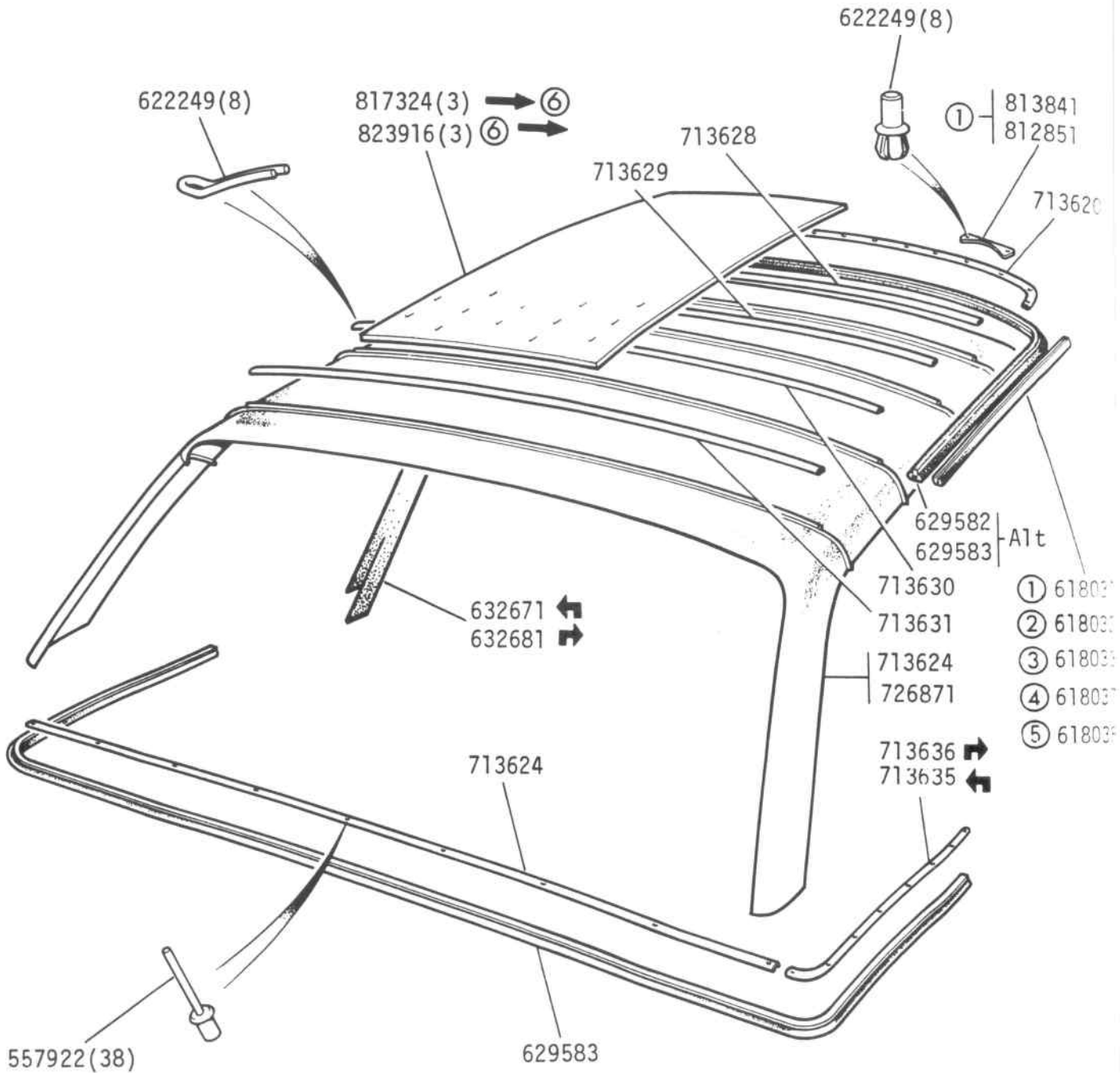
② T20,000LD

BODY AND FITTINGS - Steering Column Support and Nacelle Locking Device



① LD20,000T

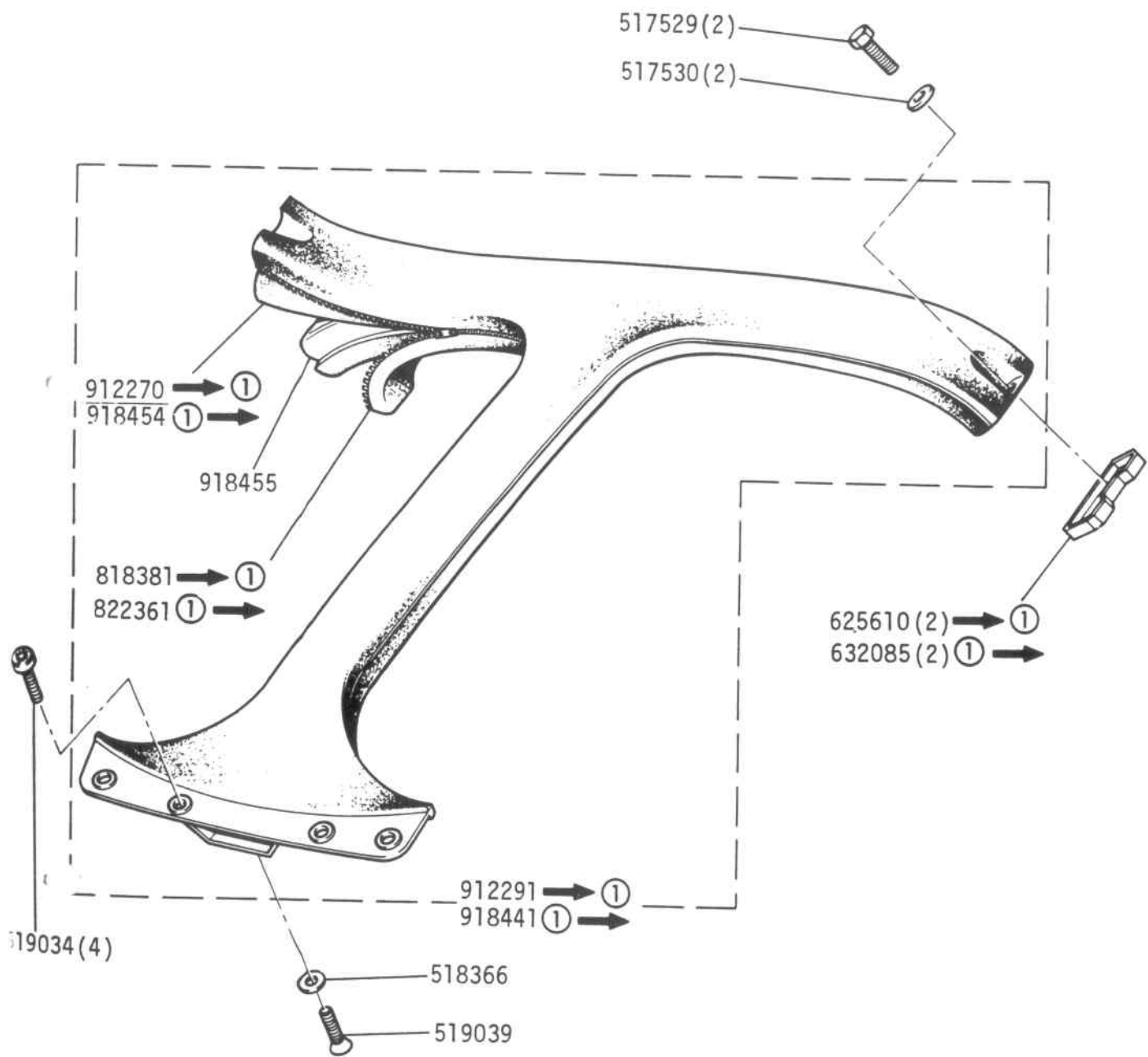
BODY AND FITTINGS - Hardtop Trim and Headlining



- ① 618037
- ② 618037
- ③ 618037
- ④ 618037
- ⑤ 618037

- ① Black
- ② Inca Red
- ③ Saddle Tan
- ④ Shadow Blue
- ⑤ Grey
- ⑥ T20,000LD

BODY AND FITTINGS - Roll Over Bar and Mountings



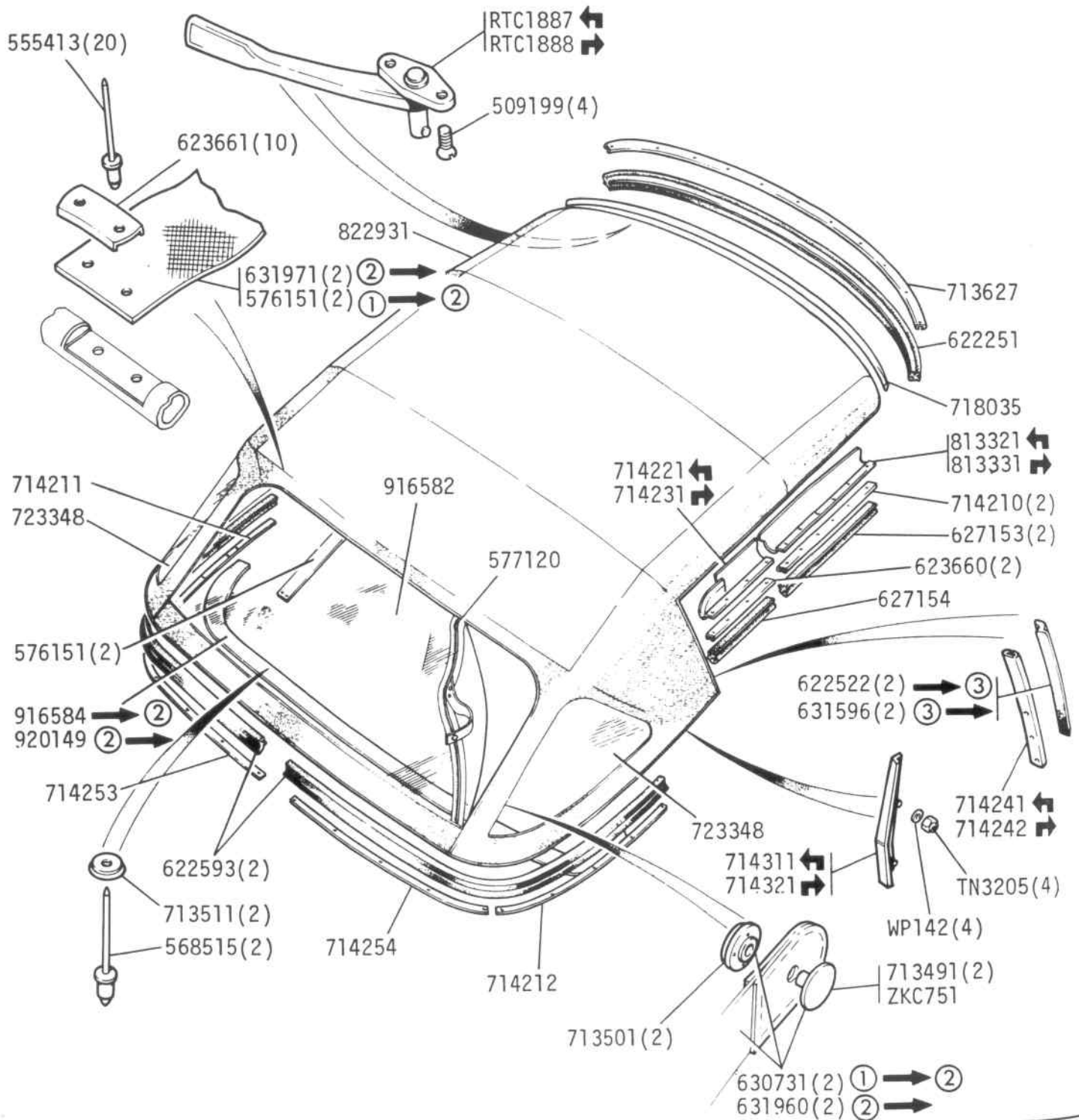
D LD20,000

TAG

06-31

B5504/1

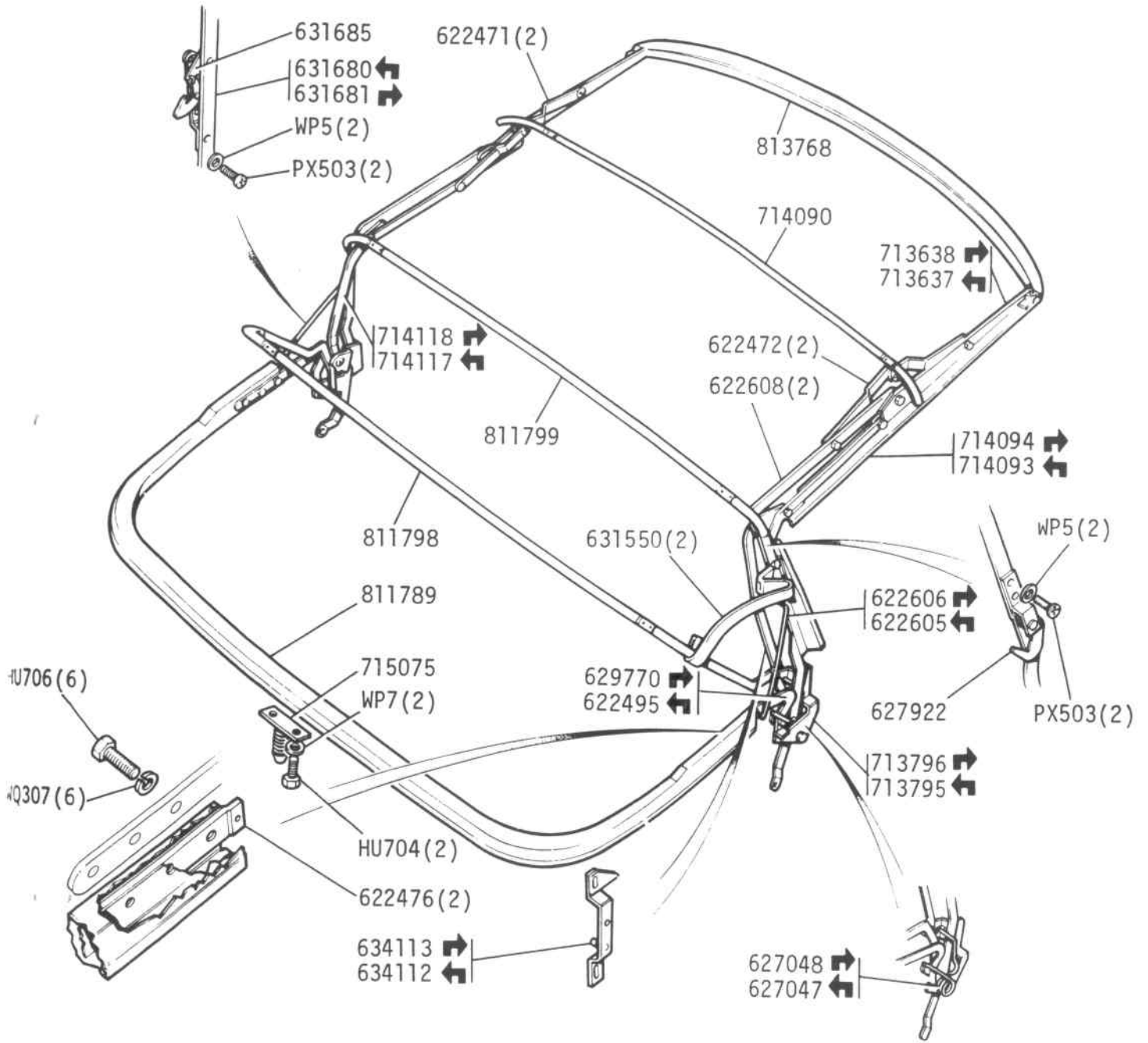
BODY AND FITTINGS - Hood Cover, Handles and Sealing Rubbers



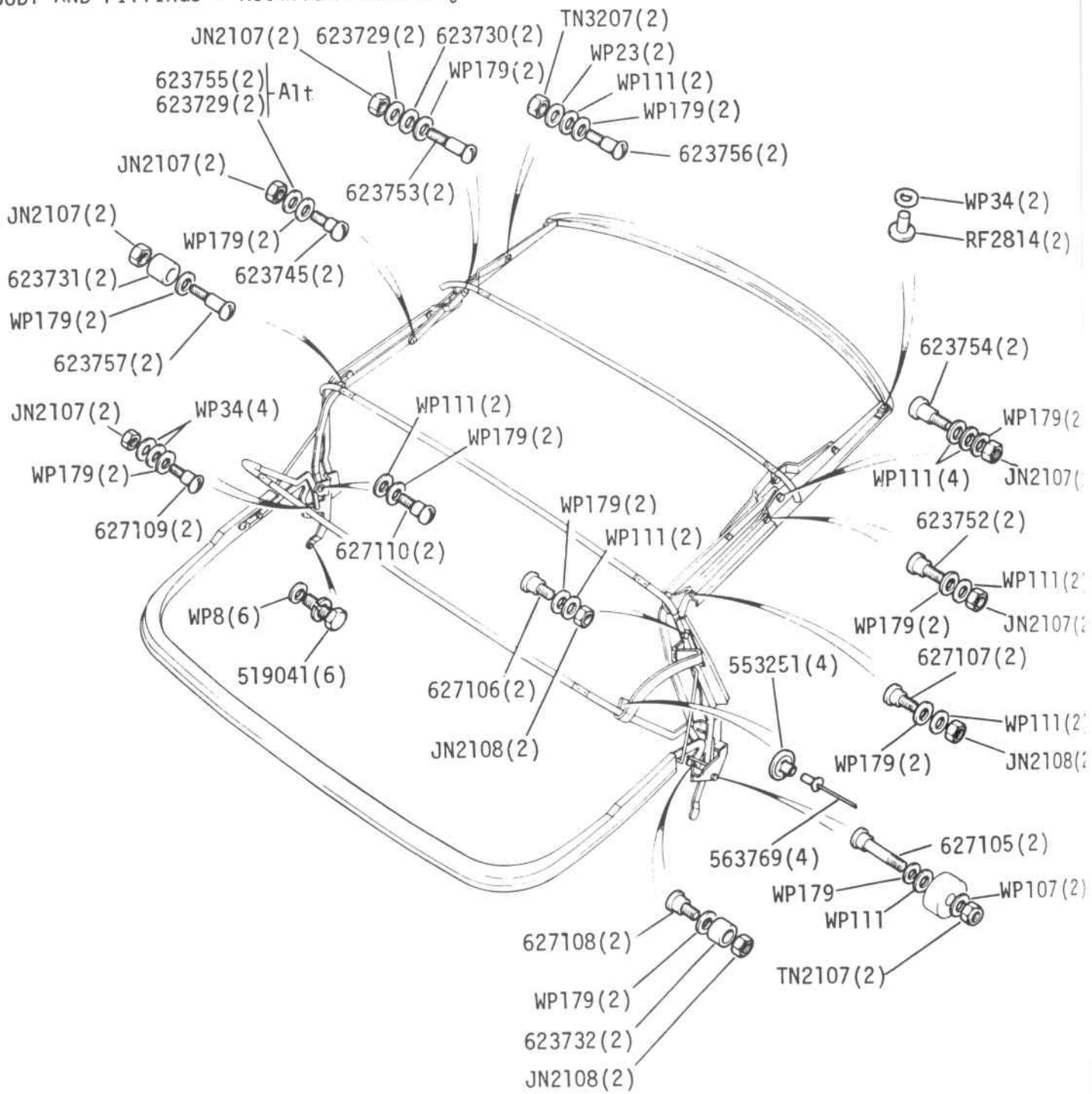
- ① T6059LD → T59431LD ←
- ② T25,000LD
- ③ T20,000LD

Soft Top Kit NKC111 Comprising Plates 06-32, 06-33 and 06-34

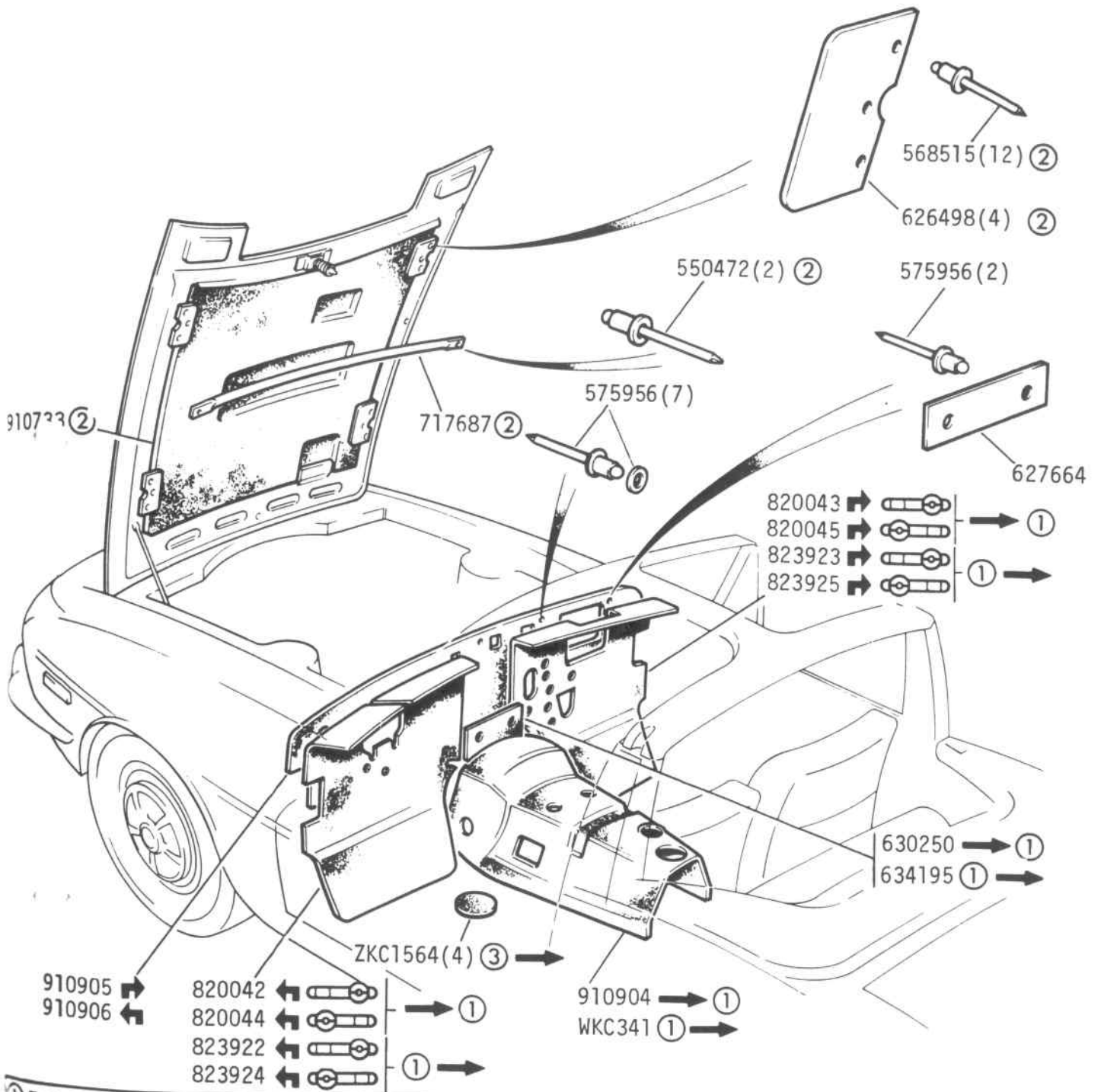
BODY AND FITTINGS - Hoodsticks



BODY AND FITTINGS - Hoodframe Assembly



















30DY AND FITTINGS - Insulation Pads





- ① T20,000LD
- ② A11 markets except USA
- ③ T33800LD

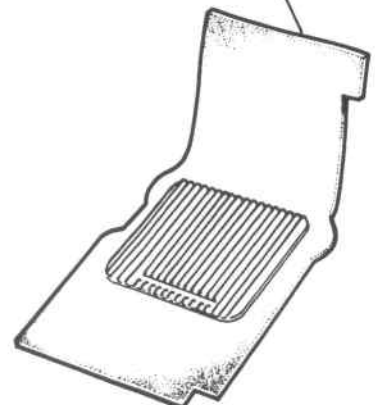
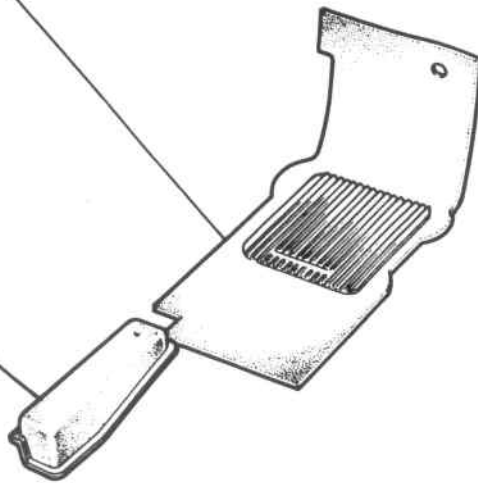
BODY AND FITTINGS - Front Floor Carpets

- ① 719631
- ② 719632 ←   → ⑤
- ③ 719633
- ④ 719637
- ① 719651
- ② 719652 ←   → ⑤
- ③ 719653
- ④ 719657
- ① 731191
- ②
- ③ 731193 ←   ⑤ →
- ④ 731197
- ① 731171
- ②
- ③ 731173 ←   ⑤ →
- ④ 731177

- ① 719661
- ② 719662 →   → ⑤
- ③ 719663
- ④ 719667
- ① 719641
- ② 719642 →   → ⑤
- ③ 719643
- ④ 719647
- ① 731181
- ②
- ③ 731183 →   ⑤ →
- ④ 731187
- ① 731201
- ②
- ③ 731203 →   ⑤ →
- ④ 731207

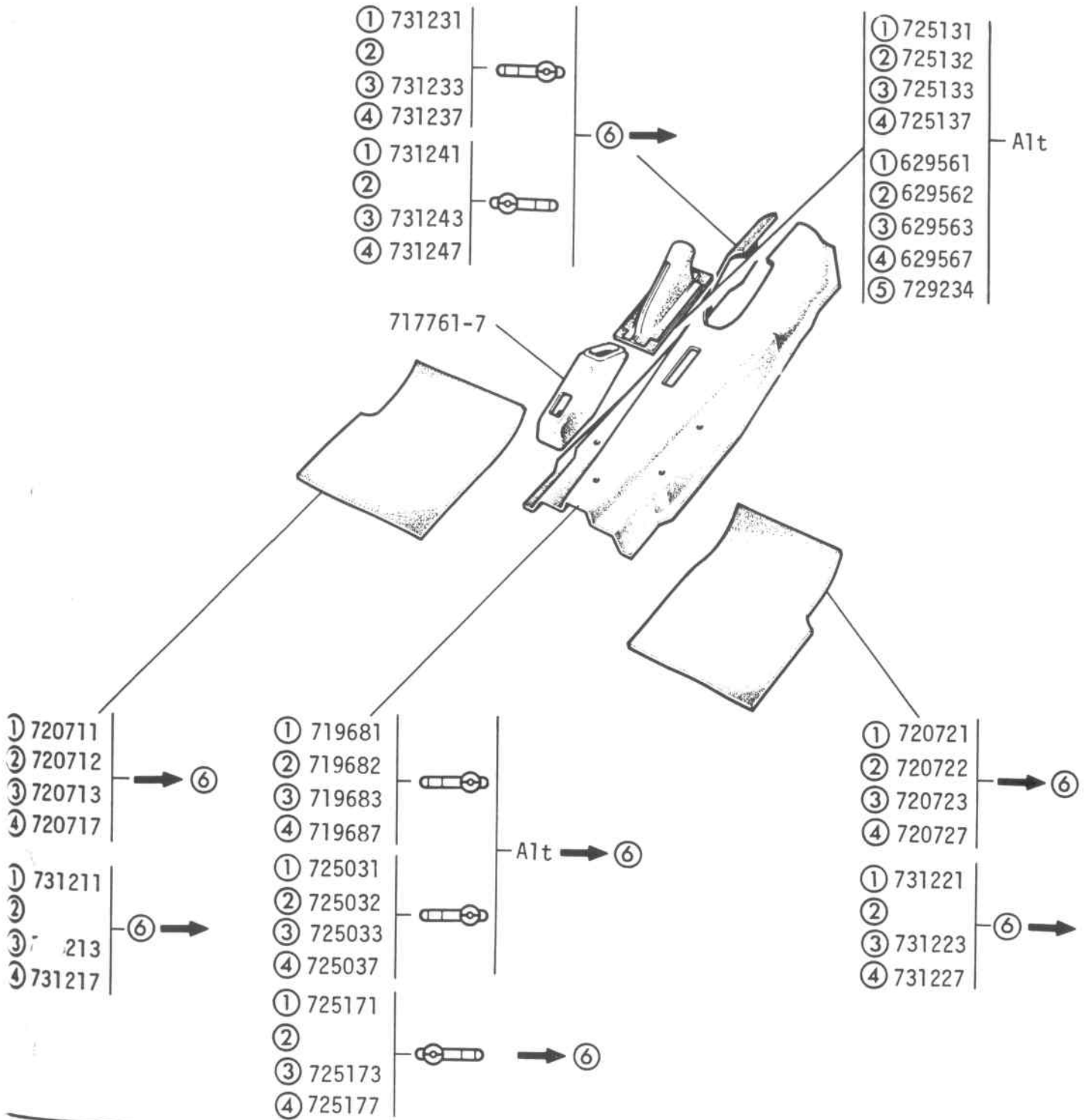
627671-7 ← 

627681-7 → 



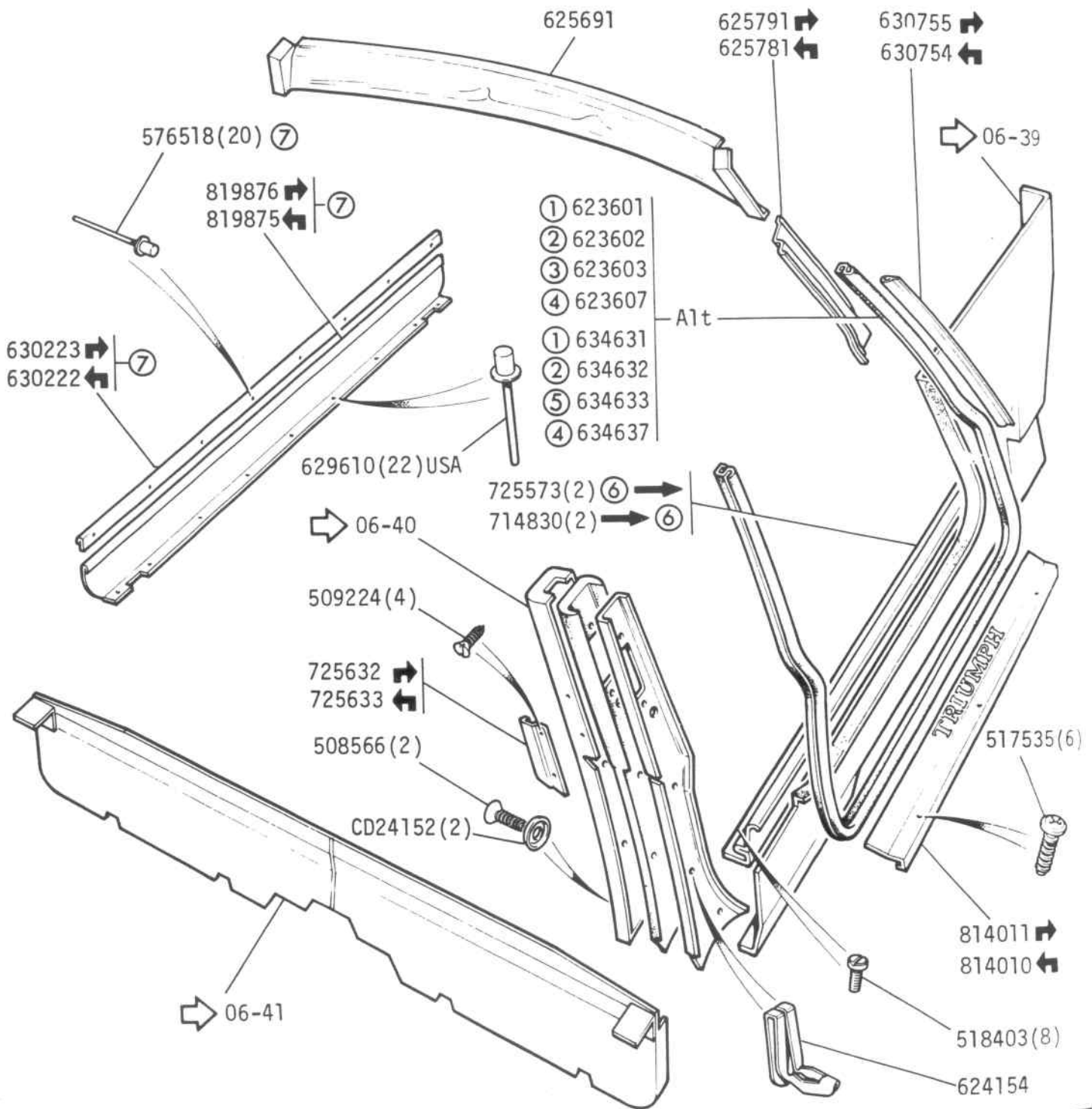
- ① Black
- ② Inca Red
- ③ Saddle Tan
- ④ Shadow Blue
- ⑤ T20,000LD

BODY AND FITTINGS - Gearbox Carpet, Rear Floor Carpets



- ① Black
- ② Inca Red
- ③ Saddle Tan
- ④ Shadow Blue
- ⑤ Beige
- ⑥ T20,000LD

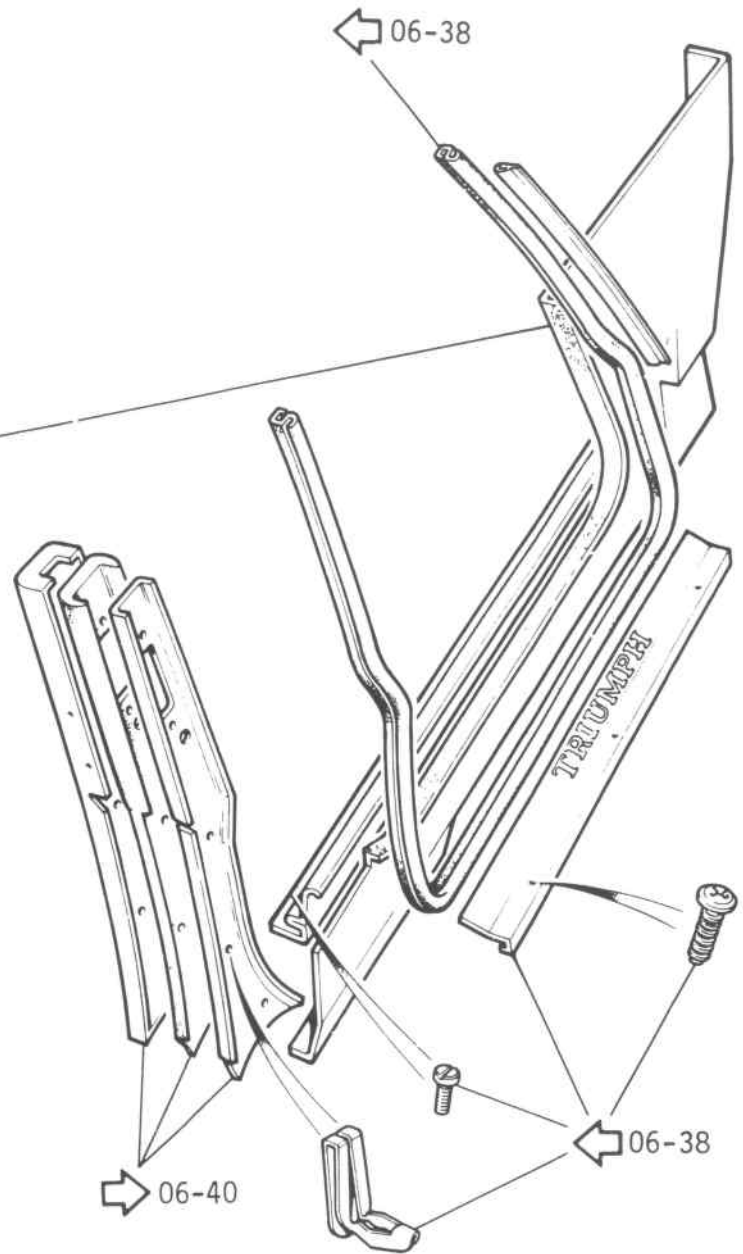
BODY AND FITTINGS - Windscreen Finisher, Dash Side and 'B' Post Trim



- ① Black
- ② Inca Red
- ③ Saddle Tan
- ④ Shadow Blue
- ⑤ Chestnut
- ⑥ T20,000LD
- ⑦ USA - Home and European T40,000LD →

BODY AND FITTINGS - Dash Side Carpet

- | | | |
|----------|---|-----|
| ① 627701 | | |
| ② 627702 | → | |
| ③ 627703 | → | |
| ④ 627707 | | → ⑤ |
| ① 631031 | | |
| ② 631032 | ← | |
| ③ 631033 | ← | |
| ④ 631037 | | |
| ① 635101 | | |
| ② 635102 | → | |
| ③ 635103 | → | |
| ④ 635107 | | ⑤ → |
| ① 635111 | | |
| ② 635112 | ← | |
| ③ 635113 | ← | |
| ④ 635117 | | |
| ① 627691 | | |
| ② 627692 | ← | |
| ③ 627693 | ← | |
| ④ 627697 | | → ⑤ |
| ① 630471 | | |
| ② 630472 | → | |
| ③ 630473 | → | |
| ④ 630477 | | |
| ① 635091 | | |
| ② 635092 | ← | |
| ③ 635093 | ← | |
| ④ 635097 | | ⑤ → |
| ① 635121 | | |
| ② 635122 | → | |
| ③ 635123 | → | |
| ④ 635127 | | |

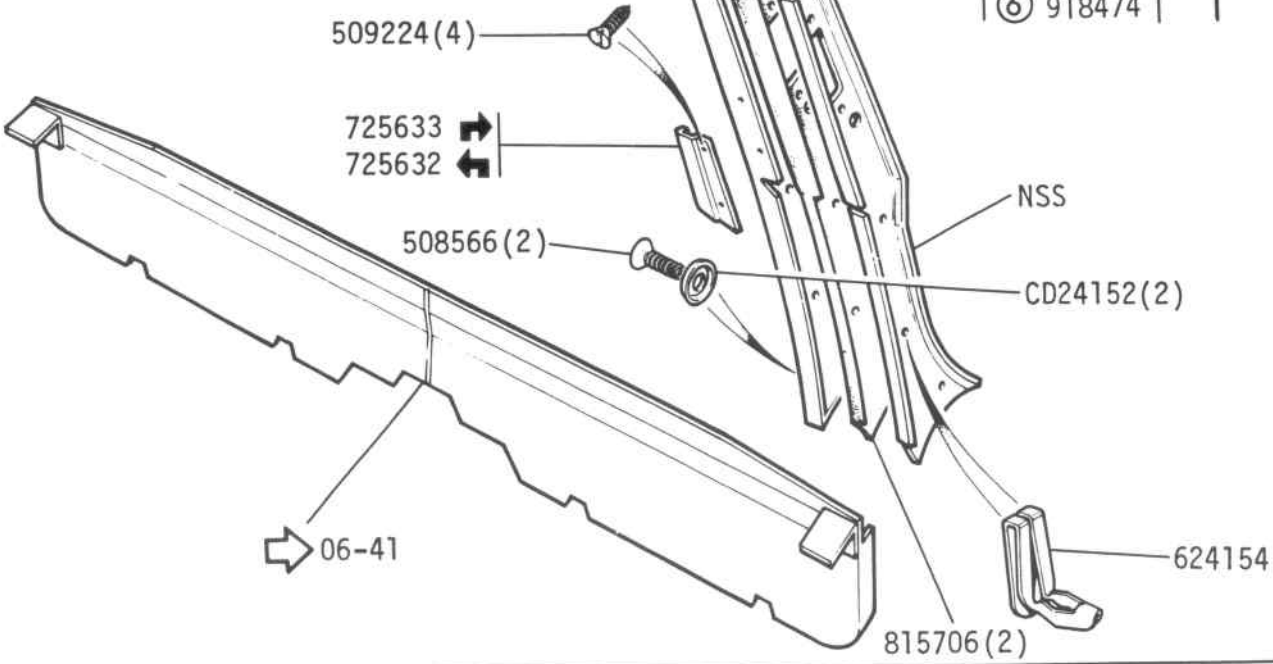


- ① Black
- ② Inca Red
- ③ Saddle Tan
- ④ Shadow Blue
- ⑤ T20,000LD

BODY AND FITTINGS - 'B' Post Trim and Assembly

- ① 914611
- ② 914612 ←
- ③ 914613 ←
- ④ 914617 → ⑦
- ① 914621
- ② 914622 →
- ③ 914623 →
- ④ 914627
- ① 918461
- ② 918462
- ③ 918463 ←
- ⑥ 918464
- ④ 918467 → ⑦
- ① 920711
- ② 920712
- ③ 920713 →
- ⑥ 920714
- ④ 920717

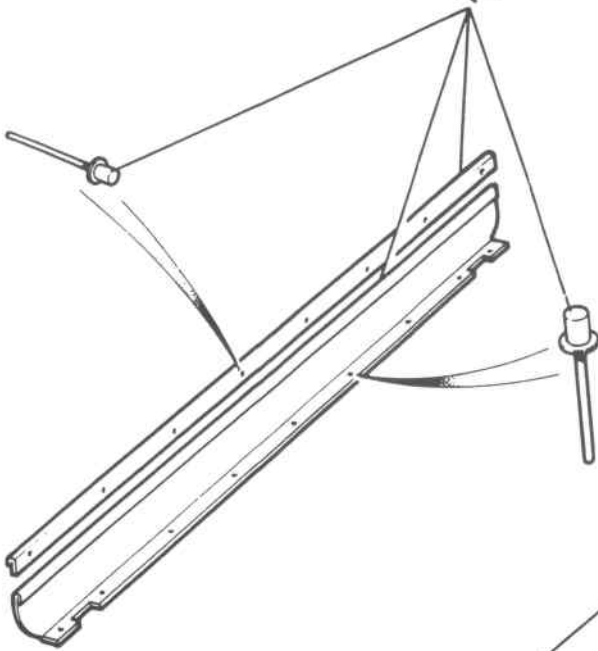
- ① 914591
- ② 914592 ←
- ⑤ 914598 ←
- ④ 914597 → ⑦
- ① 914601
- ② 914602 →
- ⑤ 914603 →
- ④ 914607
- ① 918461
- ② 918462
- ③ 920703 ←
- ④ 918467
- ⑤ 918463 → ⑦
- ⑥ 918464 → ⑦
- ① 918471
- ② 918472 →
- ③ 920713
- ④ 918477
- ⑤ 918473
- ⑥ 918474



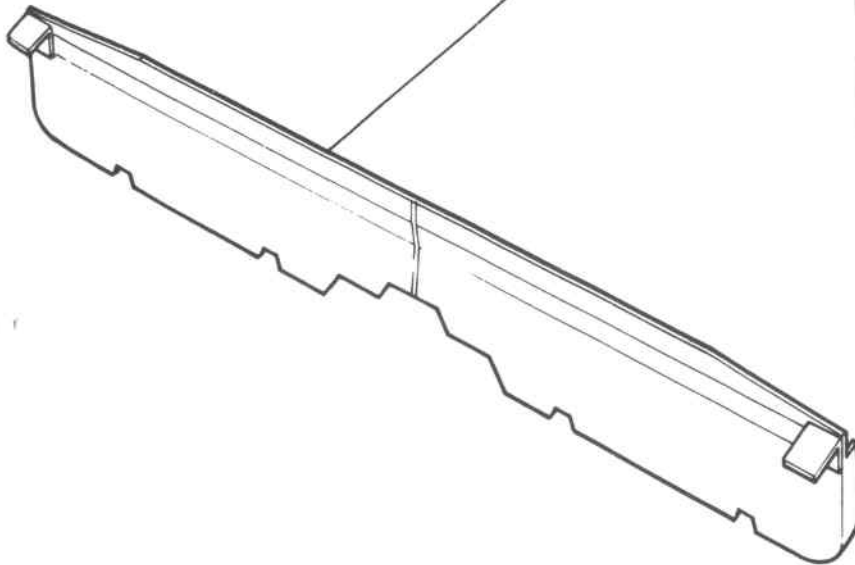
- ① Black
- ② Inca Red
- ③ Saddle Tan
- ④ Shadow Blue
- ⑤ Chestnut
- ⑥ Beige
- ⑦ T30,000LD

BODY AND FITTINGS - Heelboard

← 06-38

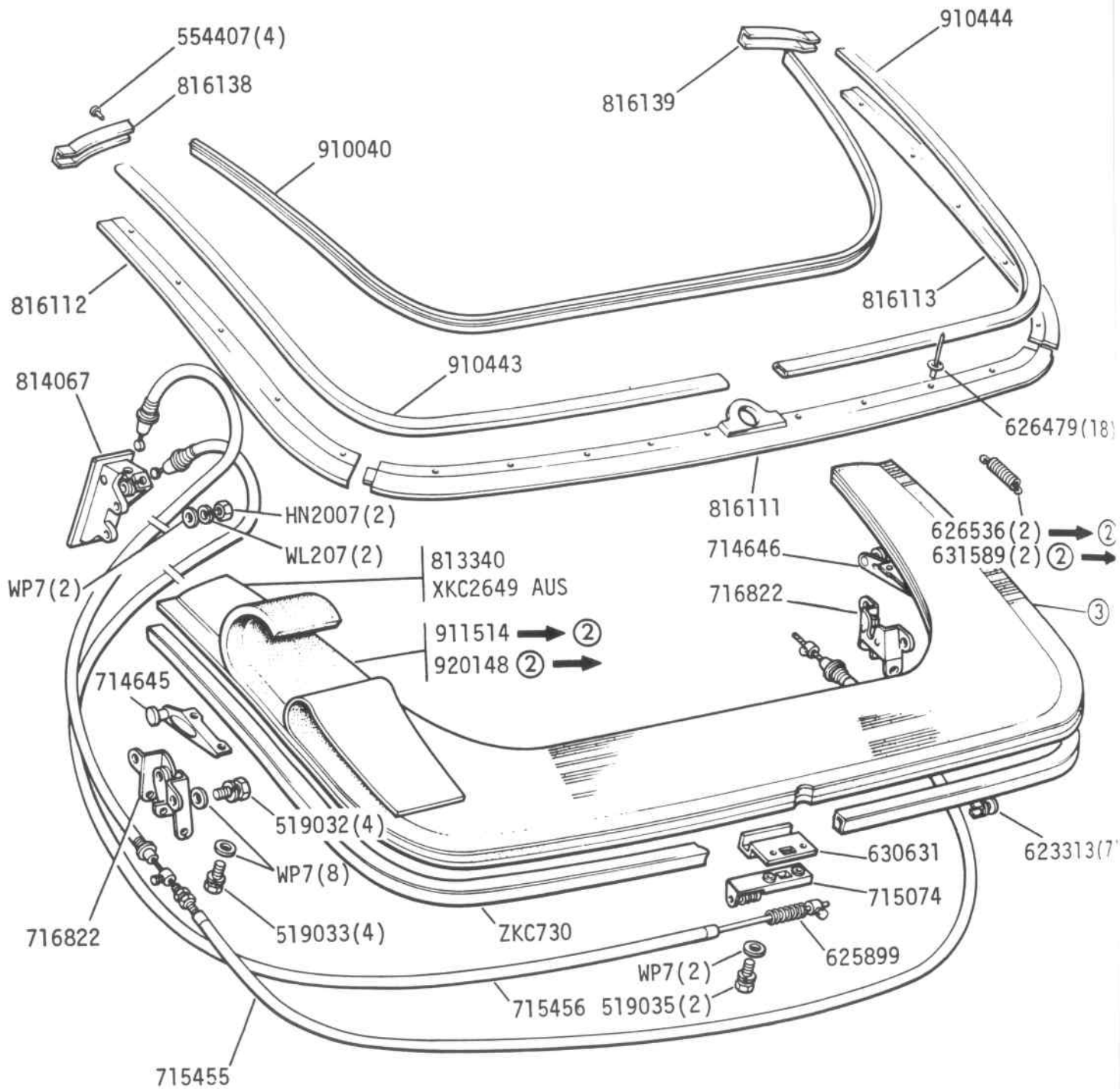


- | | |
|----------|-------|
| ① 629601 | |
| ② 629602 | → ⑥ |
| ③ 629603 | |
| ④ 629607 | |
| ① 629631 | |
| ② 629632 | ⑥ → ⑦ |
| ③ 629633 | |
| ④ 629637 | |
| ① 634101 | |
| ② 634102 | |
| ③ 634913 | ⑦ → ⑧ |
| ④ 634107 | |
| ⑤ 634103 | |
| ① 635141 | |
| ② 635142 | |
| ③ 635133 | ⑧ → |
| ④ 635147 | |
| ⑤ 635143 | |



① Black	⑥ LD500
② Inca Red	⑦ LD20,000
③ Saddle Tan	⑧ LD33,953
④ Shadow Blue	
⑤ Chestnut	

BODY AND FITTINGS - Tonneau Cover

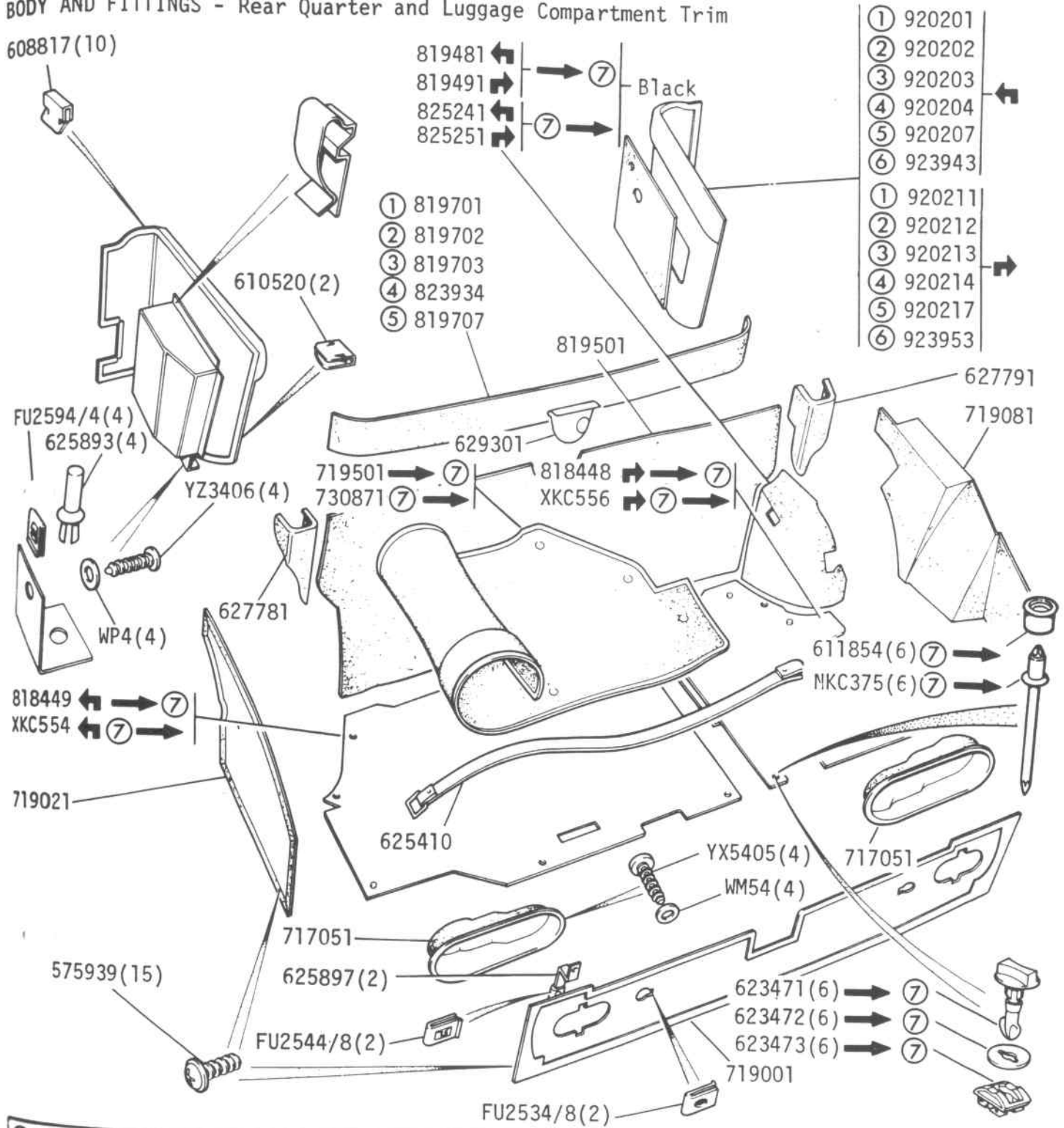


③	911521 Black	→ ①	920171 Black	→ ②	
	911522 Inca Red		③		920172 Inca Red
	911523 Saddle Tan				920173 Chestnut
	911526 Blue Print				920174 Beige
	914651 Black		920177 Shadow Blue		
	914652 Inca Red		923903 Saddle Tan		
	914653 Saddle Tan	① → ②			
	914657 Shadow Blue				
	914658 Grey				

① T20,000LD
② T25,000LD

BODY AND FITTINGS - Rear Quarter and Luggage Compartment Trim

608817(10)



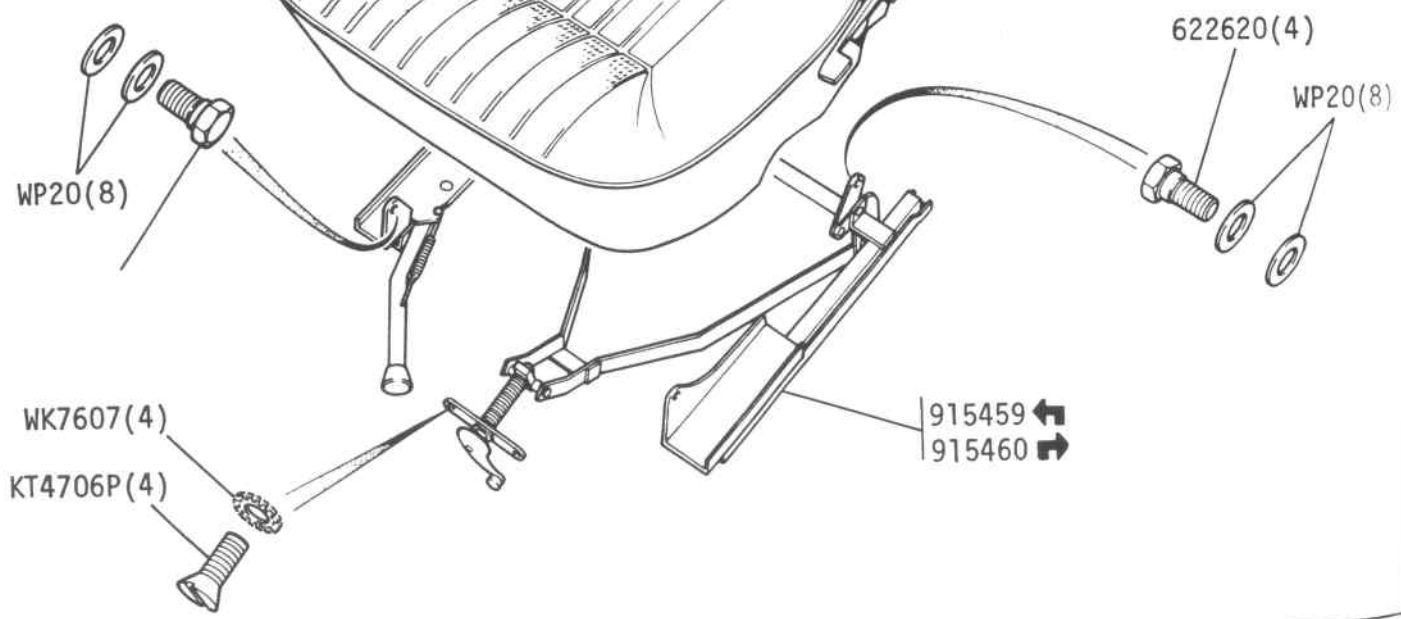
- ① 920201
- ② 920202
- ③ 920203
- ④ 920204
- ⑤ 920207
- ⑥ 923943
- ① 920211
- ② 920212
- ③ 920213
- ④ 920214
- ⑤ 920217
- ⑥ 923953

- ① Black
- ② Inca Red
- ③ Chestnut
- ④ Beige
- ⑤ Shadow Blue
- ⑥ Saddle Tan
- ⑦ T35, 338LD

BODY AND FITTINGS - Front Seat Assembly less Head Roll or Headrest → T20,000LD

- ① 914381
 - ② 914382
 - ③ 914383
 - ④ 914387
 - ⑤ 914388
 - ⑥ 914236
-
- ① 914371
 - ② 914372
 - ③ 914373
 - ④ 914377
 - ⑤ 914378
 - ⑥ 914226

- ① 914381
 - ② 914382
 - ③ 914383 ← USA
 - ④ 914387
 - ⑤ 914388
-
- ① 917471
 - ② 917472
 - ③ 917473 → USA
 - ④ 917477
 - ⑤ 917478



- ① Black
- ② Inca Red
- ③ Saddle Tan
- ④ Shadow Blue
- ⑤ Grey
- ⑥ Blue Print

⑦ USA Seat Sensor fitted →
 → 06-45  and 06-46  and USA For future

BODY AND FITTINGS - Front Seat Assembly Less Headrest T20,000LD →

CZA4713

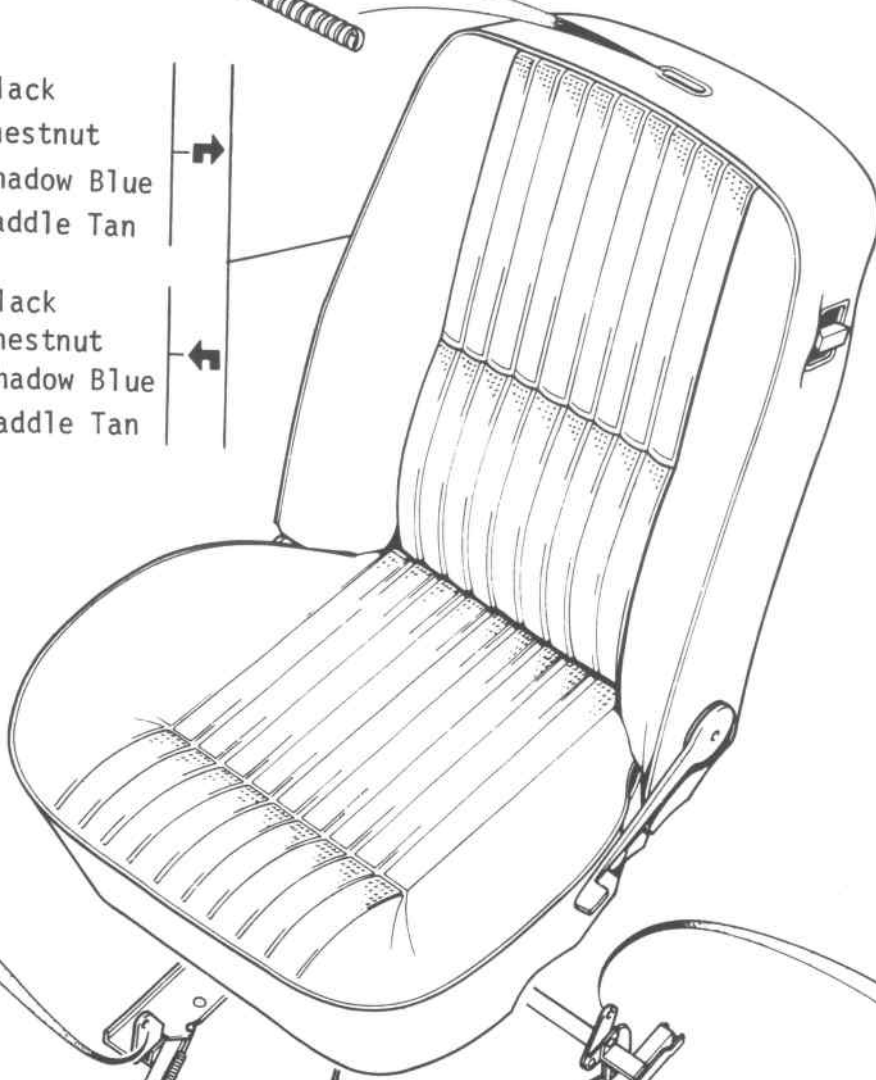


- 917901 Black
- 917903 Chestnut
- 917907 Shadow Blue
- 922261 Saddle Tan



①

- XKC631 Black
- XKC633 Chestnut
- XKC637 Shadow Blue
- XKC693 Saddle Tan



WP20(8)



622622(4)



KT4706P(4)



WK7607(4)




915459
915460



622620(4)

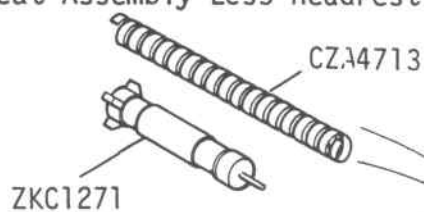


WP20(8)

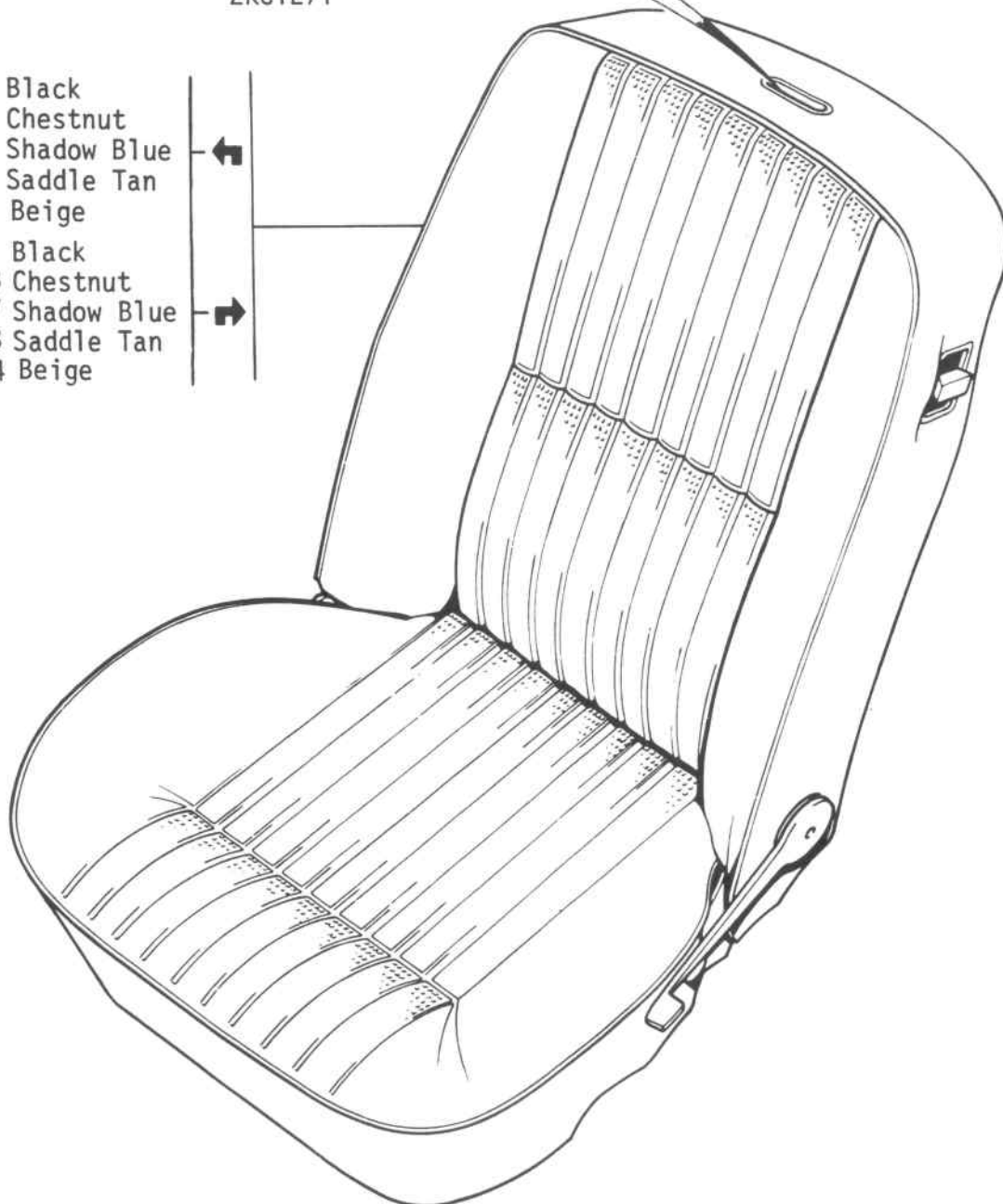
- ① ← Seat Sensor Fitted
- ↔ 06-44 For previous
- ↔ 06-46  and USA

BODY AND FITTINGS - Front Seat Assembly Less Headrest T20,001 →

and USA ②



- XKC631 Black
- XKC633 Chestnut
- XKC637 Shadow Blue ←
- XKC693 Saddle Tan
- ① 917894 Beige
- 918051 Black
- 918053 Chestnut
- 918057 Shadow Blue →
- 922413 Saddle Tan
- 917904 Beige



① Seat Sensor Fitted

② ← 06-44 For previous and 06-45 for 

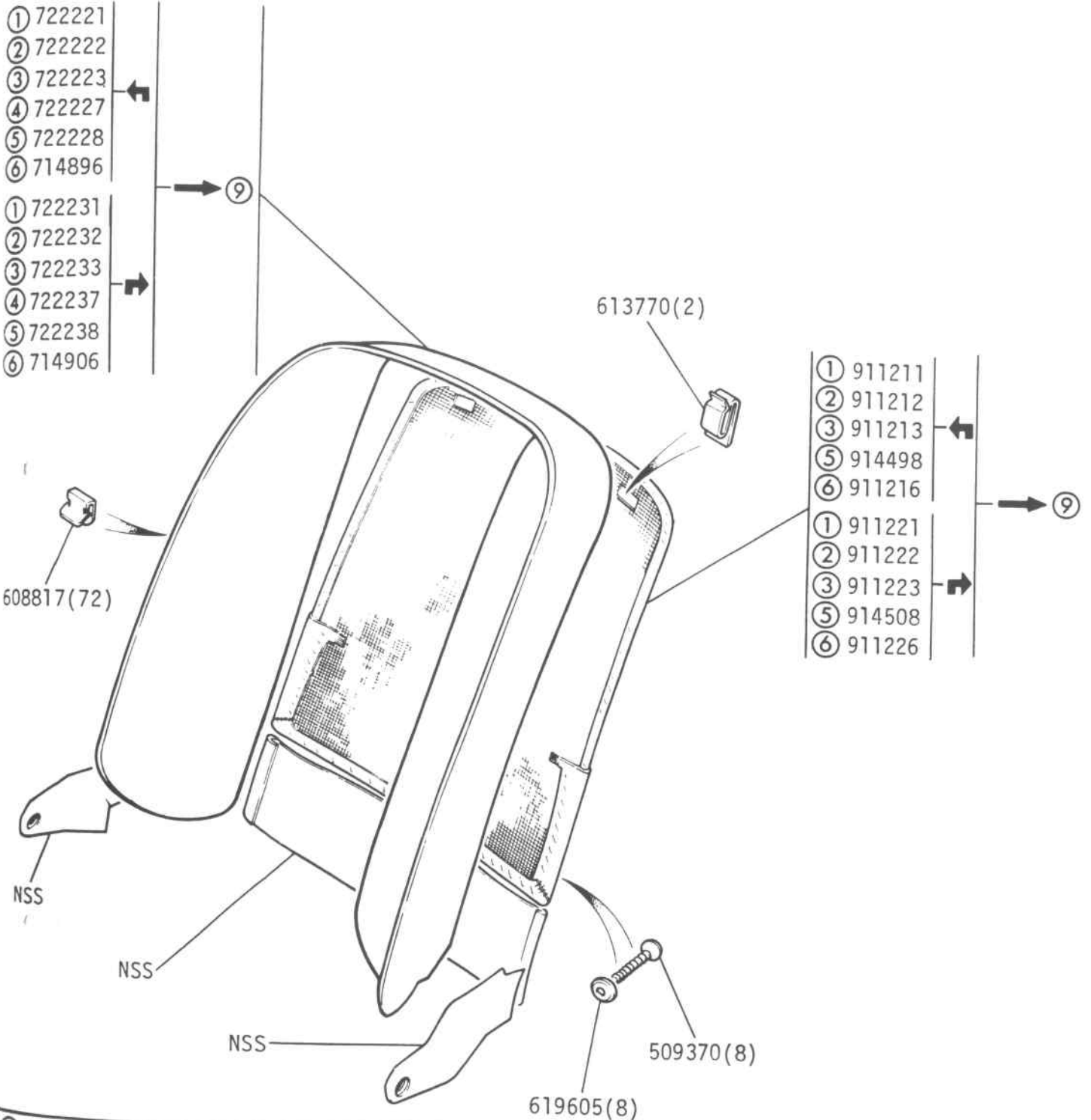
BODY AND FITTINGS - Front Seat Covers

- ① 722221
- ② 722222
- ③ 722223 ←
- ④ 722227 ←
- ⑤ 722228
- ⑥ 714896

- ① 722231 ←
- ② 722232 ←
- ③ 722233 ←
- ④ 722237 ←
- ⑤ 722238
- ⑥ 714906

- ① 911211 ←
- ② 911212 ←
- ③ 911213 ←
- ⑤ 914498
- ⑥ 911216

- ① 911221 ←
- ② 911222 ←
- ③ 911223 ←
- ⑤ 914508
- ⑥ 911226

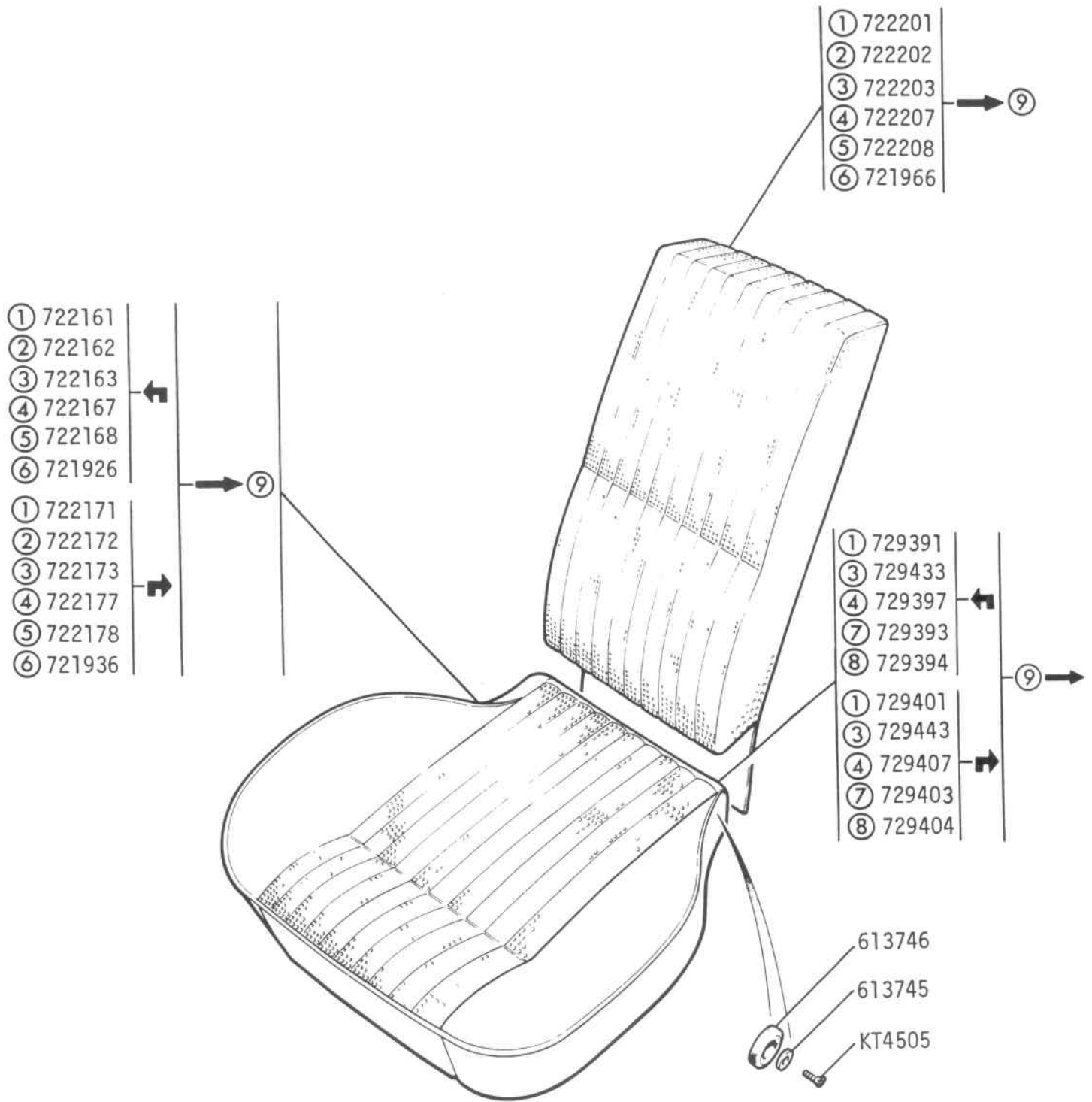


- ① Black
- ② Inca Red
- ③ Saddle Tan
- ④ Shadow Blue
- ⑤ Grey
- ⑥ Blue Print
- ⑦ Chestnut
- ⑧ Beige

⑨ LD20,000T

STAG

BODY AND FITTINGS - Front Seat Covers



- ① Black
- ② Inca Red
- ③ Saddle Tan
- ④ Shadow Blue
- ⑤ Grey
- ⑥ Blue Print
- ⑦ Chestnut
- ⑧ Beige

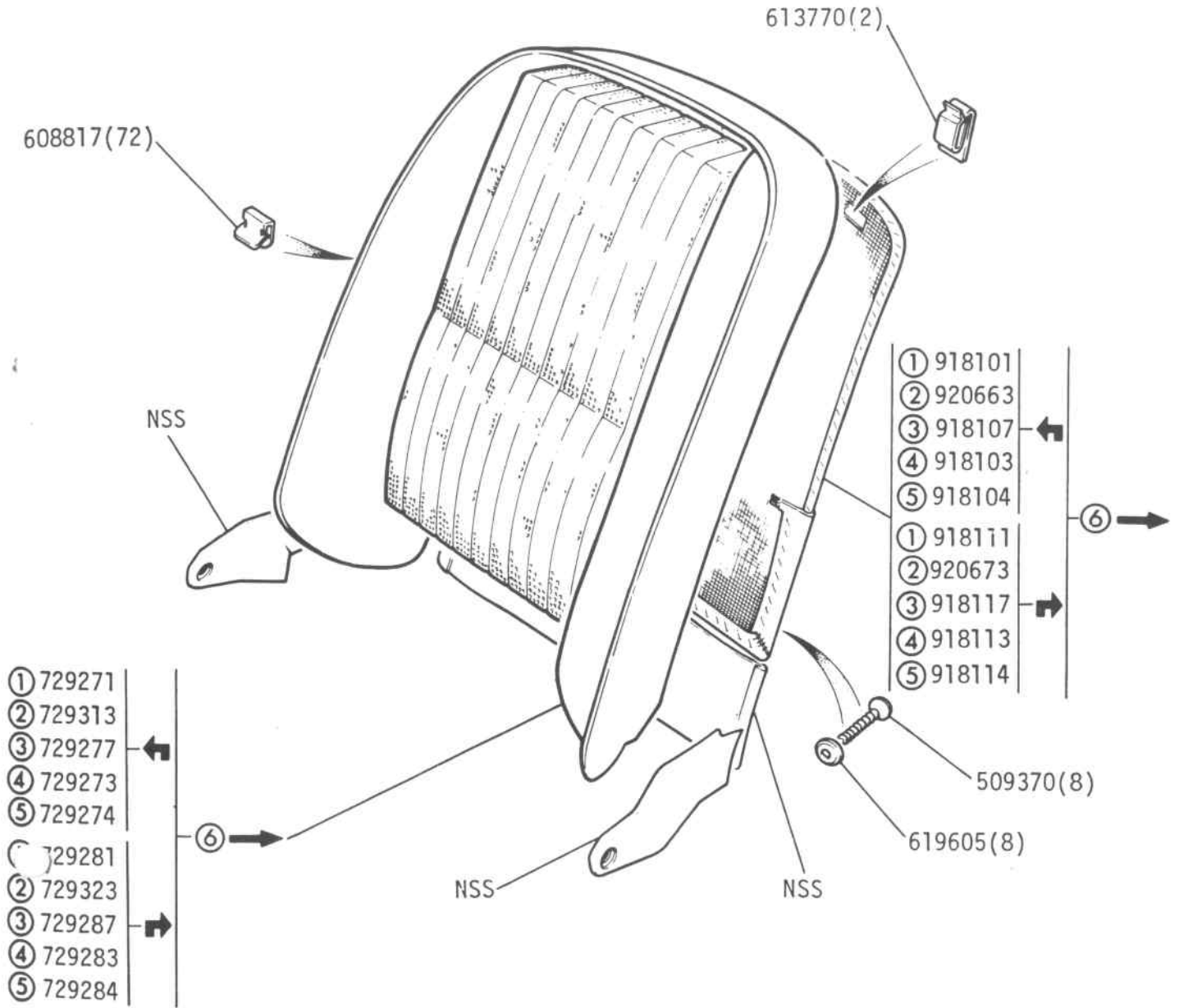
⑨ LD20,000T

STAG

06-48

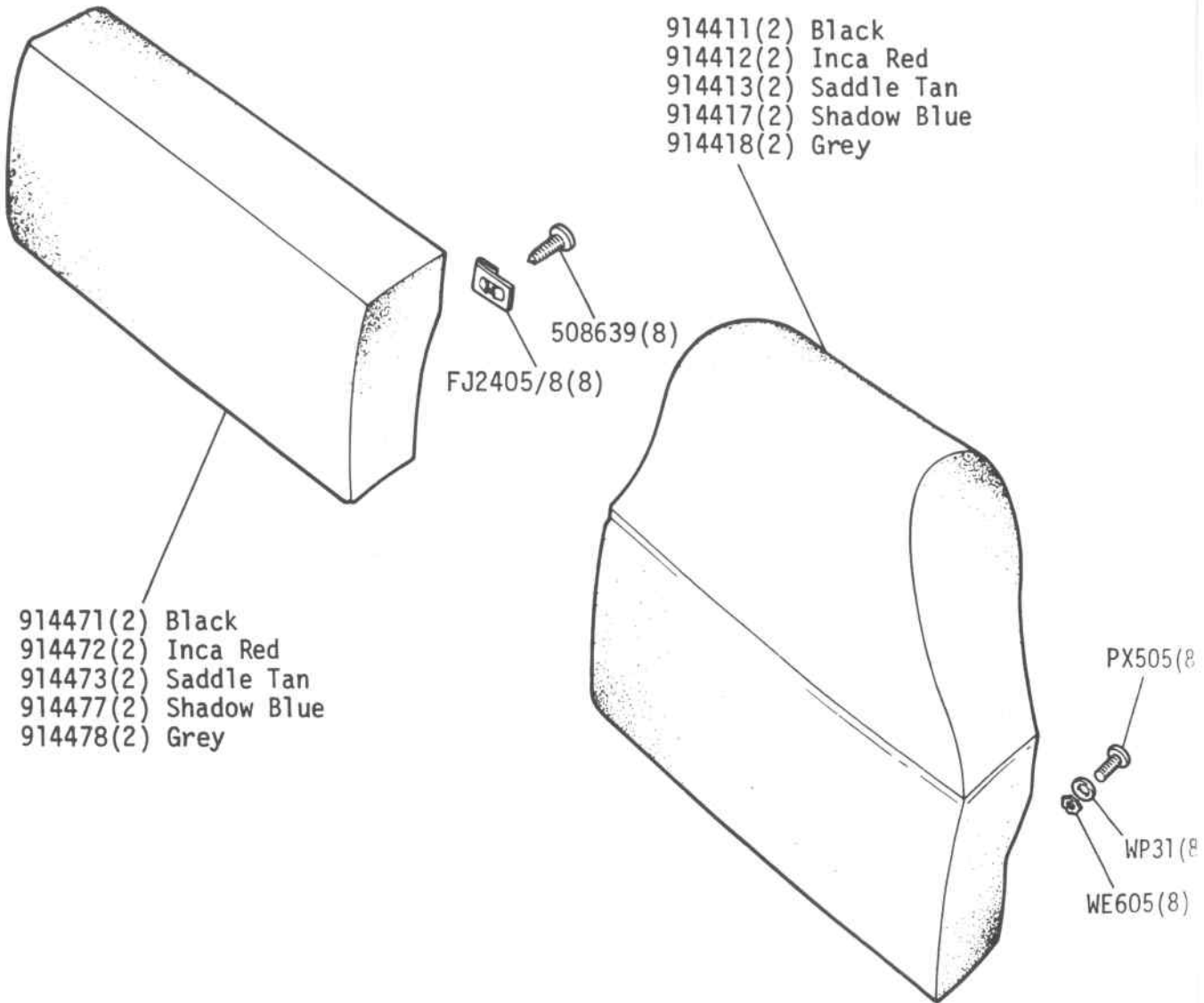
B.596

BODY AND FITTINGS - Front Seat Covers



- ① Black
- ② Saddle Tan
- ③ Shadow Blue
- ④ Chestnut
- ⑤ Beige
- ⑥ LD20,000T

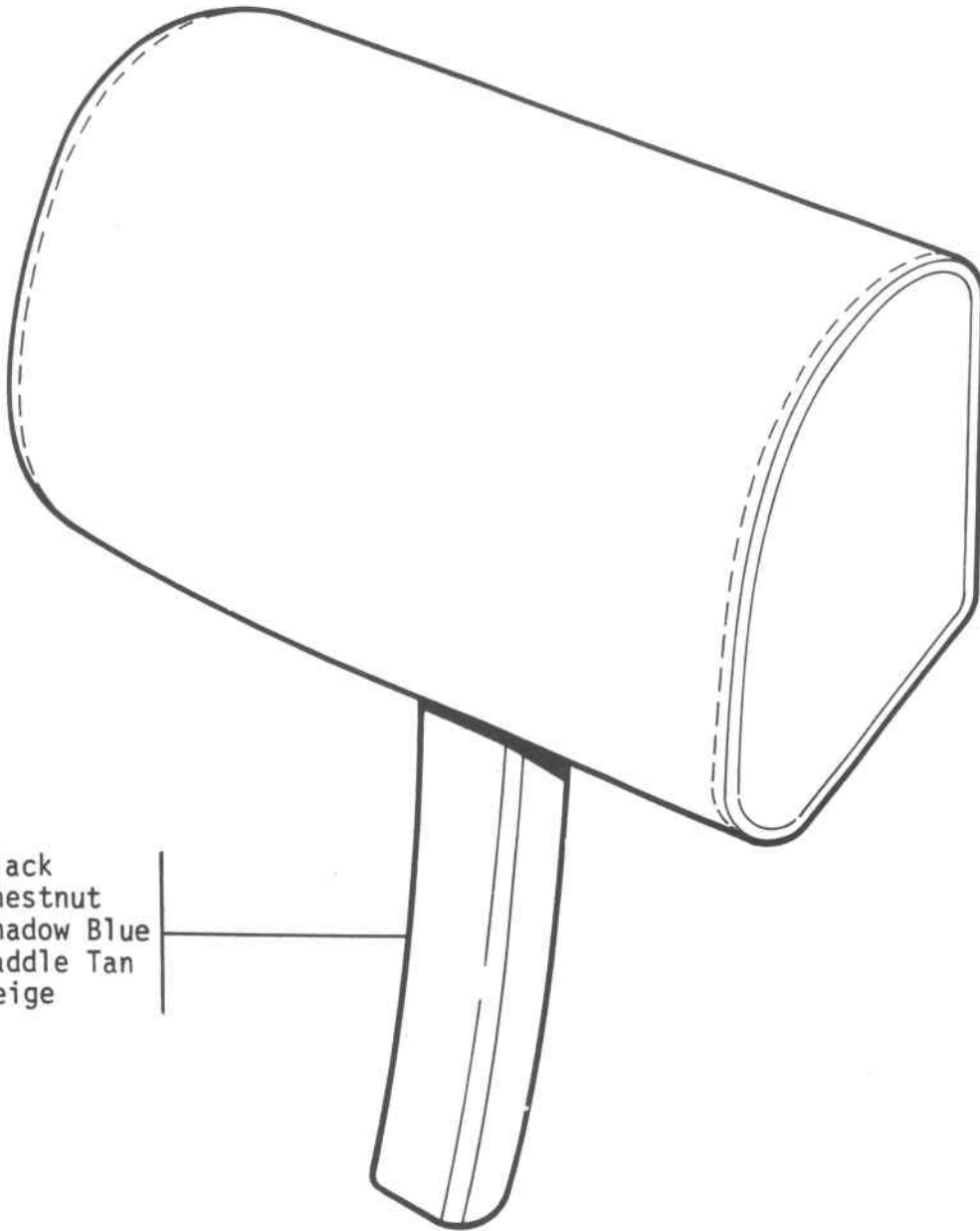
BODY AND FITTINGS - Front Seat Top Roll and Head Rest → ①



① T20,000

➔ 06-50 for future

BODY AND FITTINGS - Head Restraint T20,000 → ← 06-49 For Previous

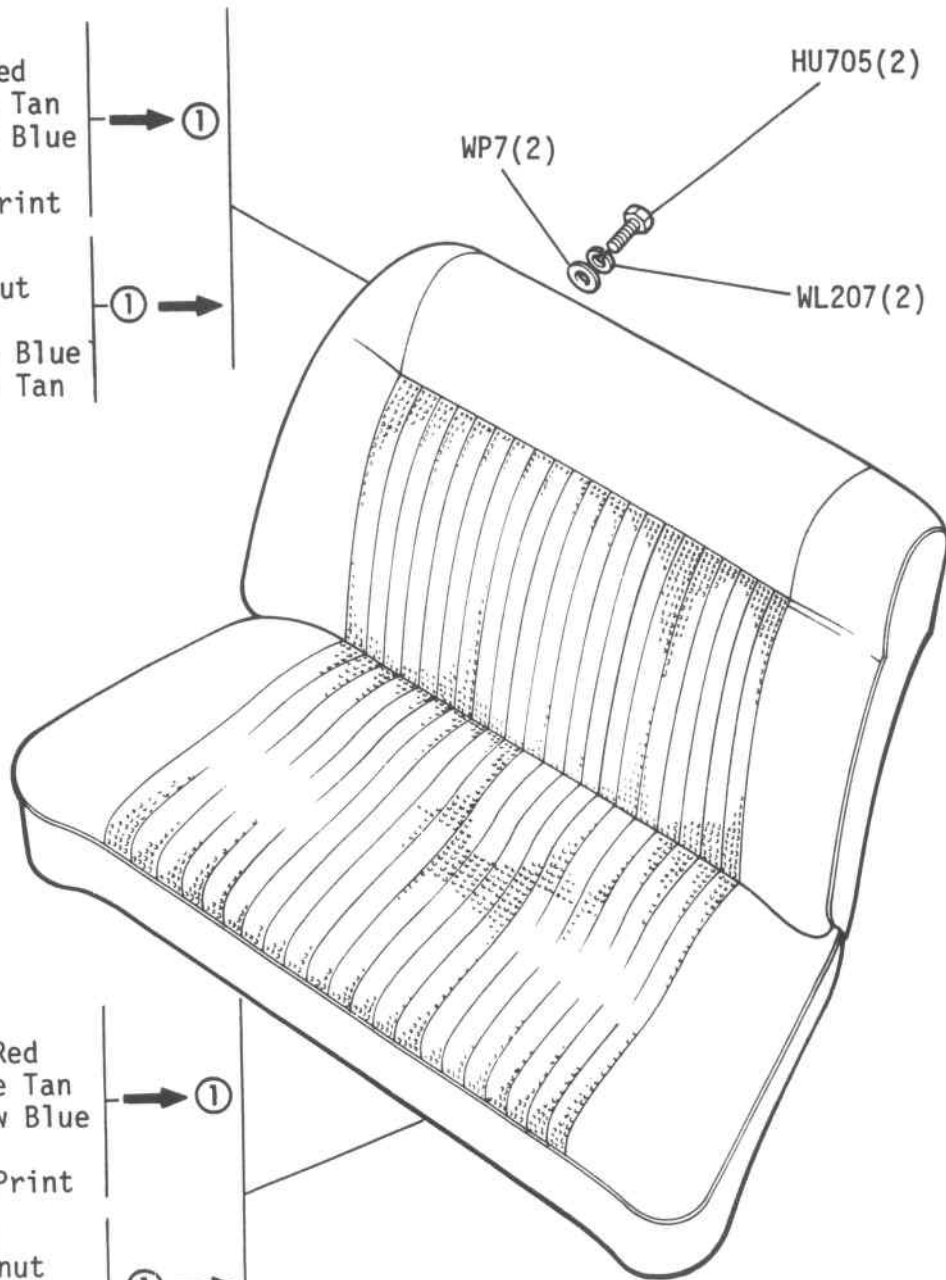


- 917951(2) Black
- 917953(2) Chestnut
- 917957(2) Shadow Blue
- 922313(2) Saddle Tan
- 917954(2) Beige

BODY AND FITTINGS - Rear Seat Assembly

- 819591 Black
- 819592 Inca Red
- 819593 Saddle Tan
- 819597 Shadow Blue
- 819598 Grey
- 819576 Blue Print

- 823871 Black
- 823873 Chestnut
- 823874 Beige
- 823877 Shadow Blue
- 823891 Saddle Tan

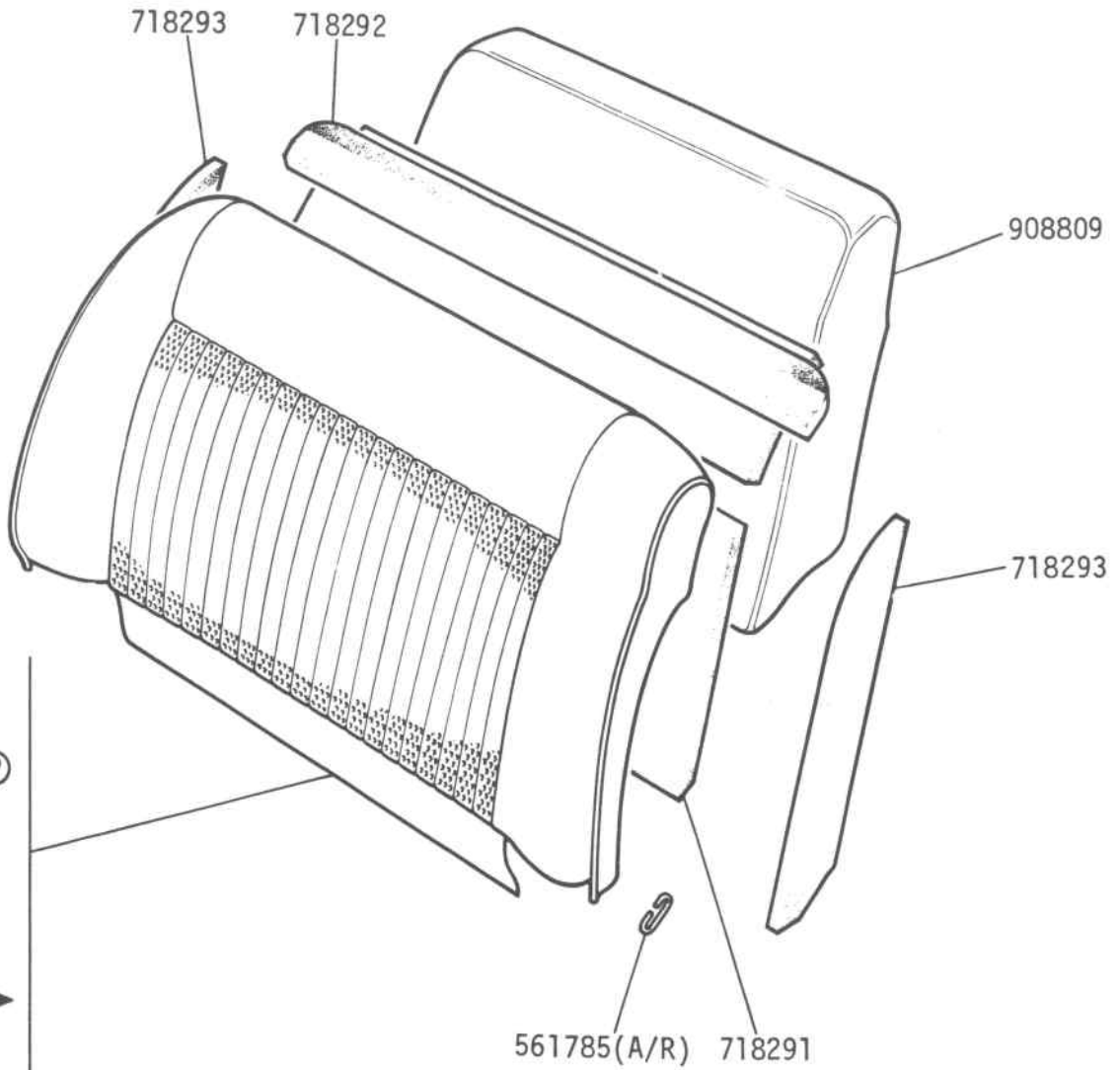


- 914101 Black
- 914102 Inca Red
- 914103 Saddle Tan
- 914107 Shadow Blue
- 914108 Grey
- 914086 Blue Print

- 922121 Black
- 922123 Chestnut
- 922124 Beige
- 922127 Shadow Blue
- 922143 Saddle Tan

① T20,000LD

BODY AND FITTINGS - Rear Seat Squab Details



- ① Black
- ② Inca Red
- ③ Saddle Tan
- ④ Shadow Blue
- ⑤ Grey
- ⑥ Chestnut
- ⑦ Blue Print
- ⑧ Beige

⑨ T20,000LD

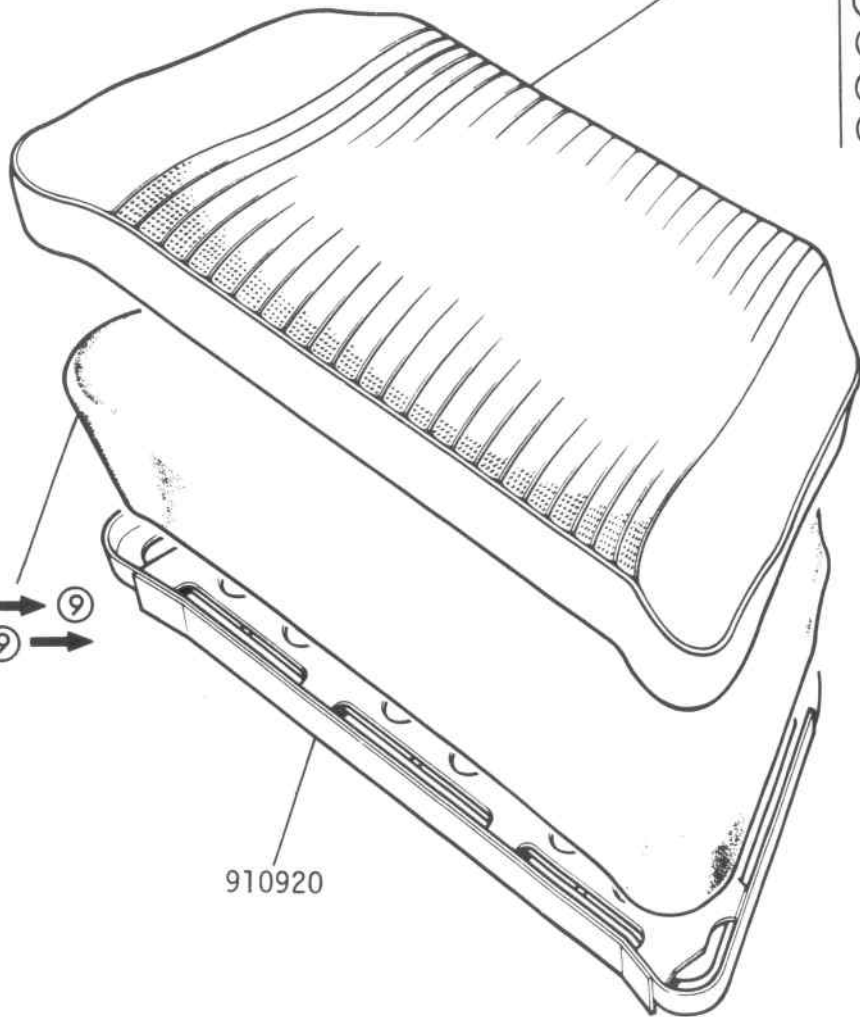
BODY AND FITTINGS - Rear Seat Cushion Cover and Details

608817(18)



910921 → ⑨
823506 ⑨ →

910920



- ① 721871
- ② 721872
- ③ 721873
- ④ 721877
- ⑤ 721878
- ⑦ 721836

→ ⑨

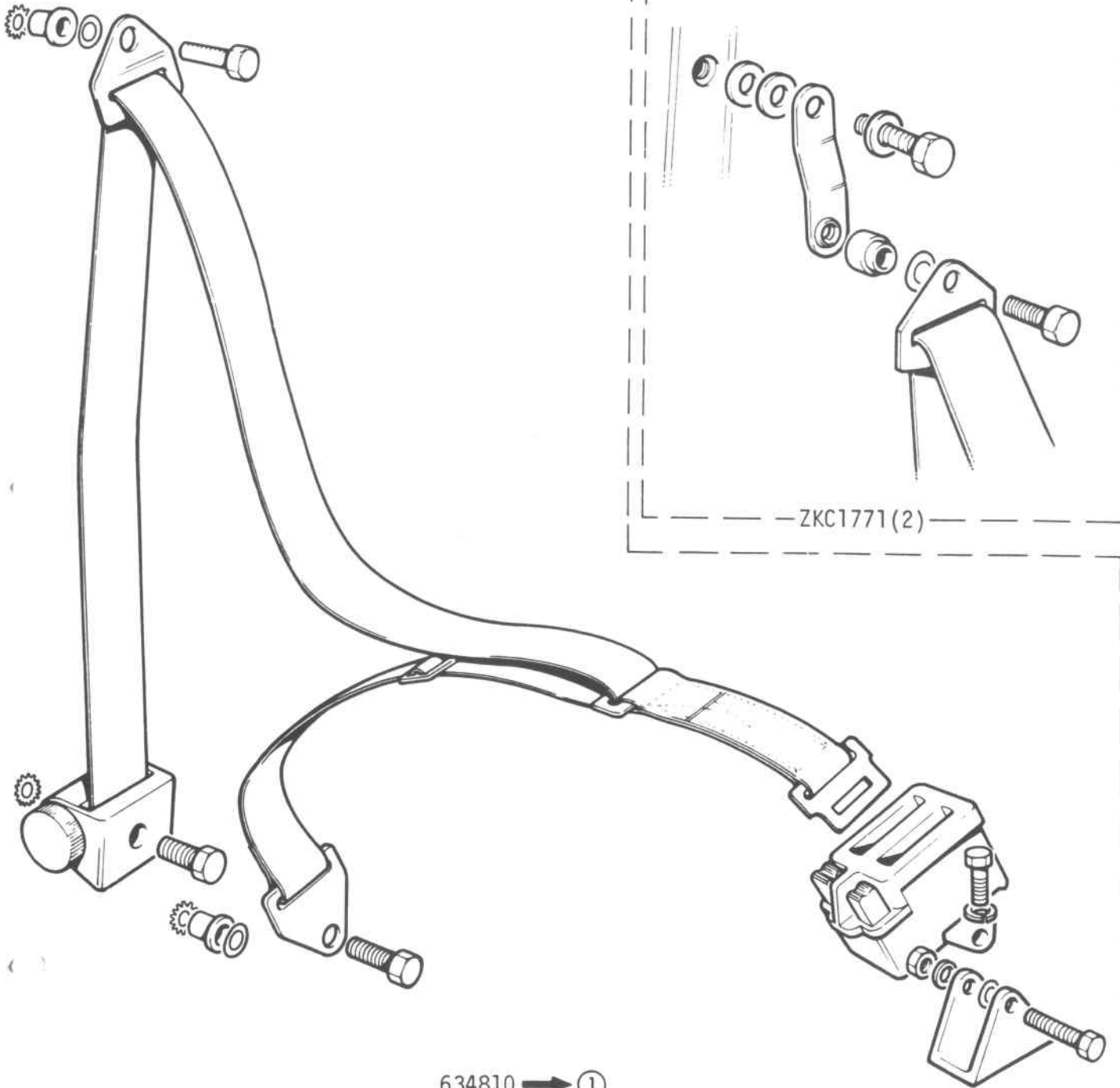
- ① 727731
- ⑥ 727733
- ④ 727737
- ③ 727753
- ⑧ 922124

→ ⑨

- ① Black
- ② Inca Red
- ③ Saddle Tan
- ④ Shadow Blue
- ⑤ Grey
- ⑥ Chestnut
- ⑦ Blue Print

- ⑧ Beige
- ⑨ T20000LD

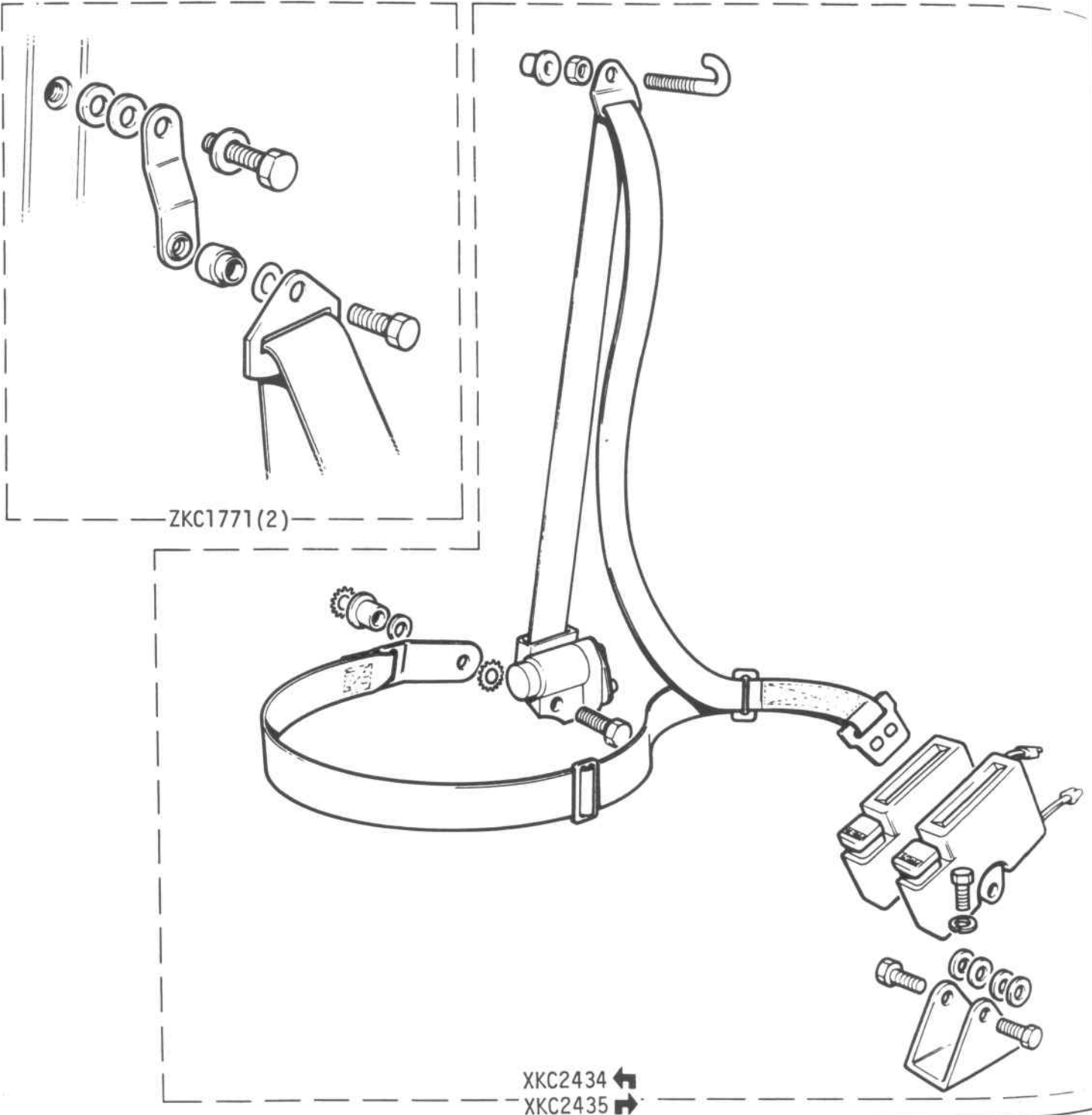
BODY AND FITTINGS - Seat Harness



634810 → ①
634811 ① →

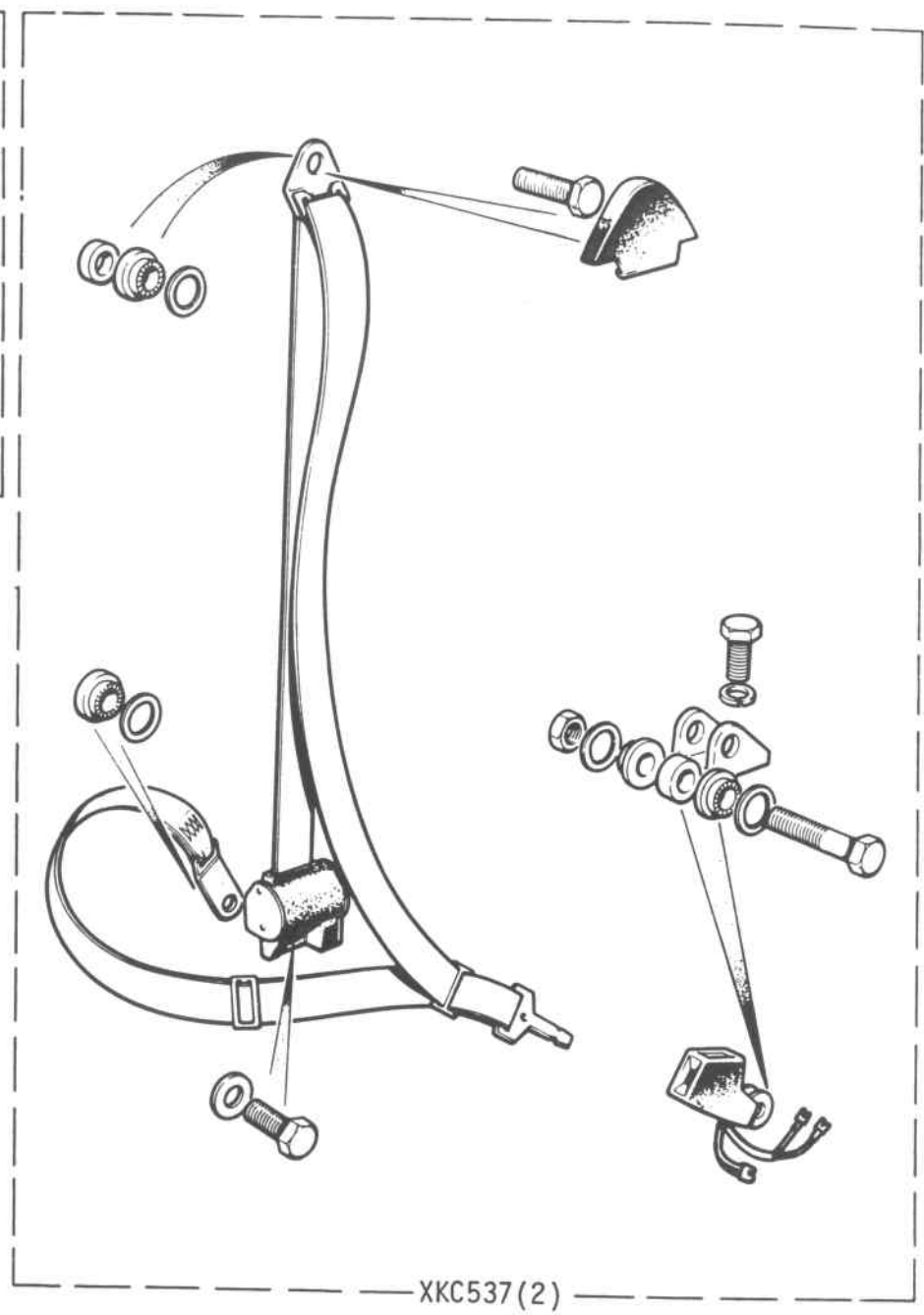
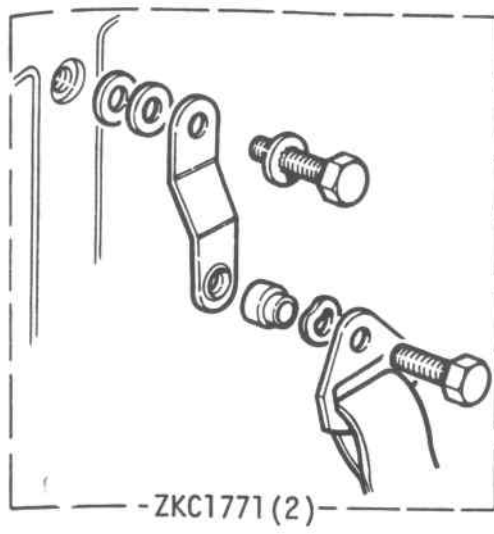
① LD10000 → 06-56 For audible warning seat belts

BODY AND FITTINGS - Seat Harness



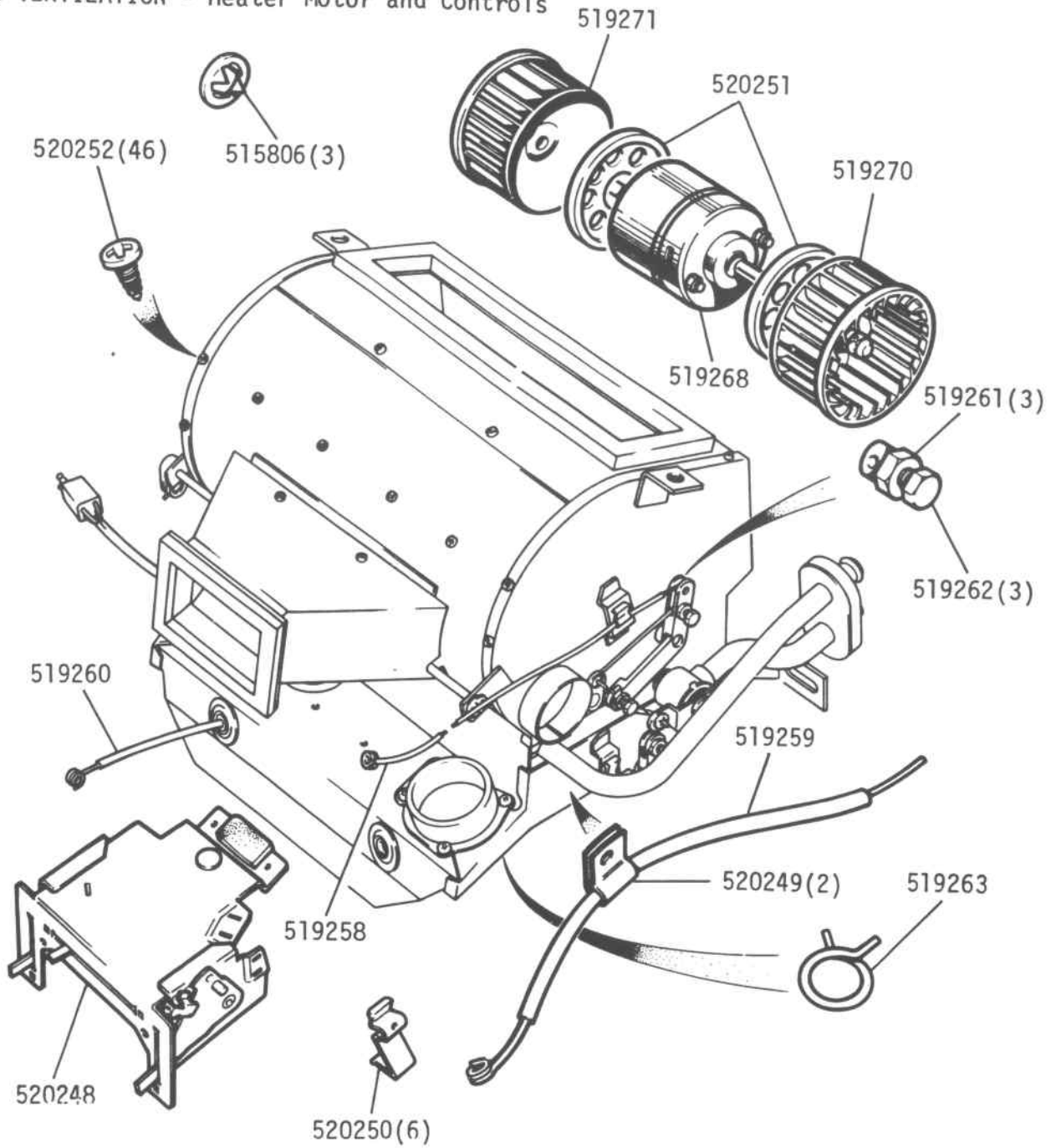
ZKC1771(2)

XKC2434 ←
XKC2435 →

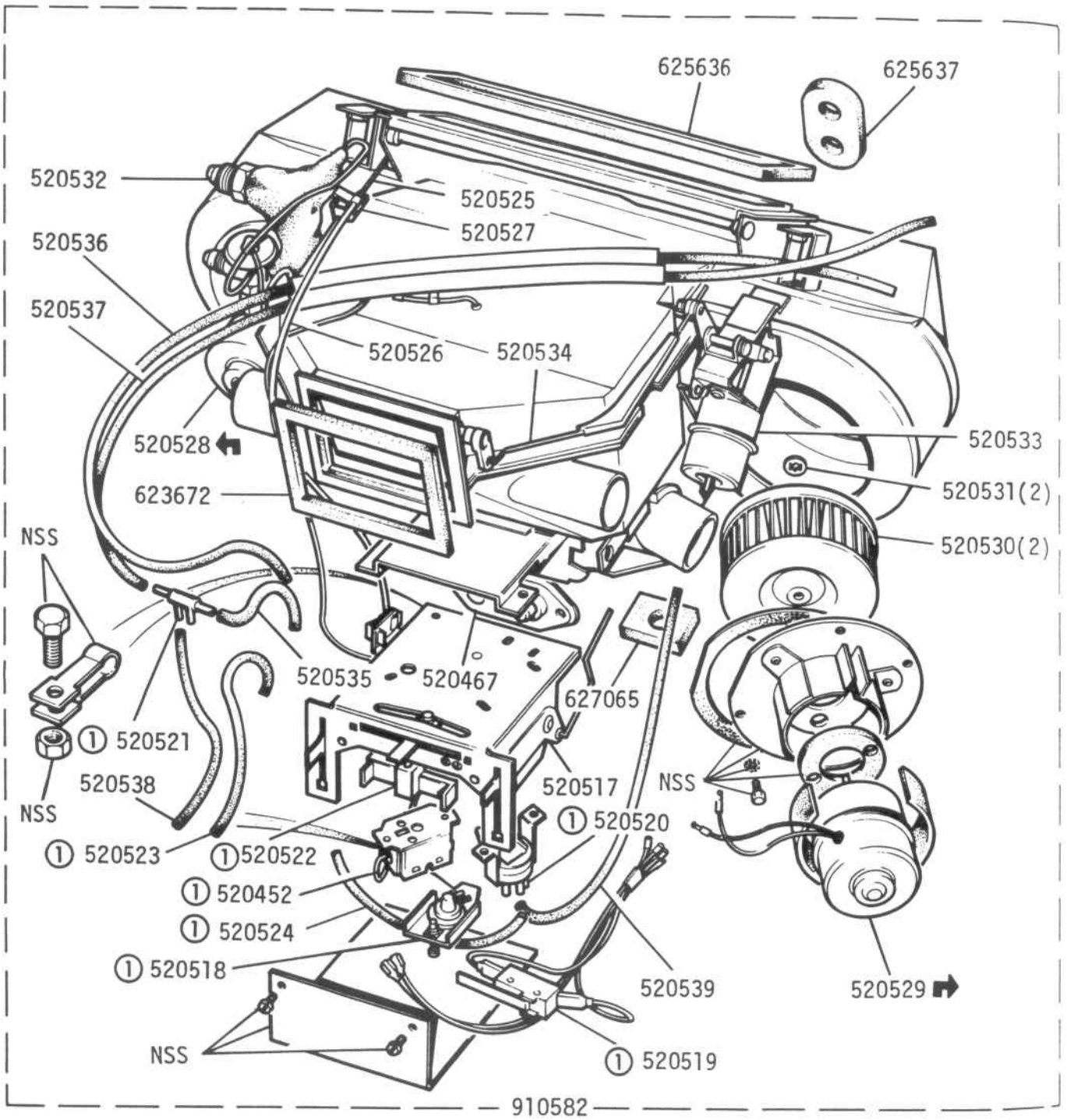


← 06-56 For previous
ZKC203 Hook Stowage

HEATING AND VENTILATION - Heater Motor and Controls

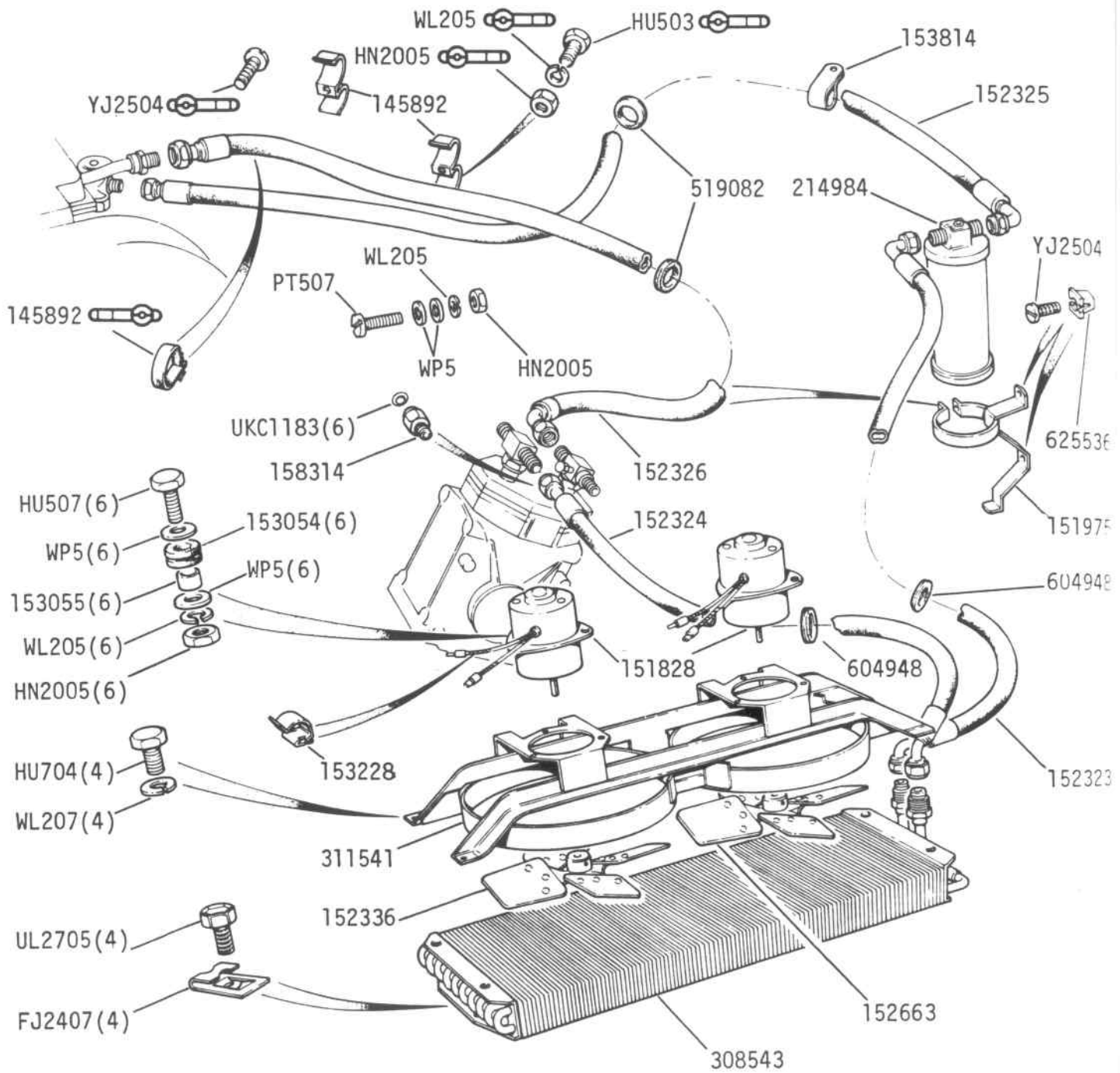


HEATING AND VENTILATION -Air Conditioning Unit Details



① Part of Control Box Assembly 520517

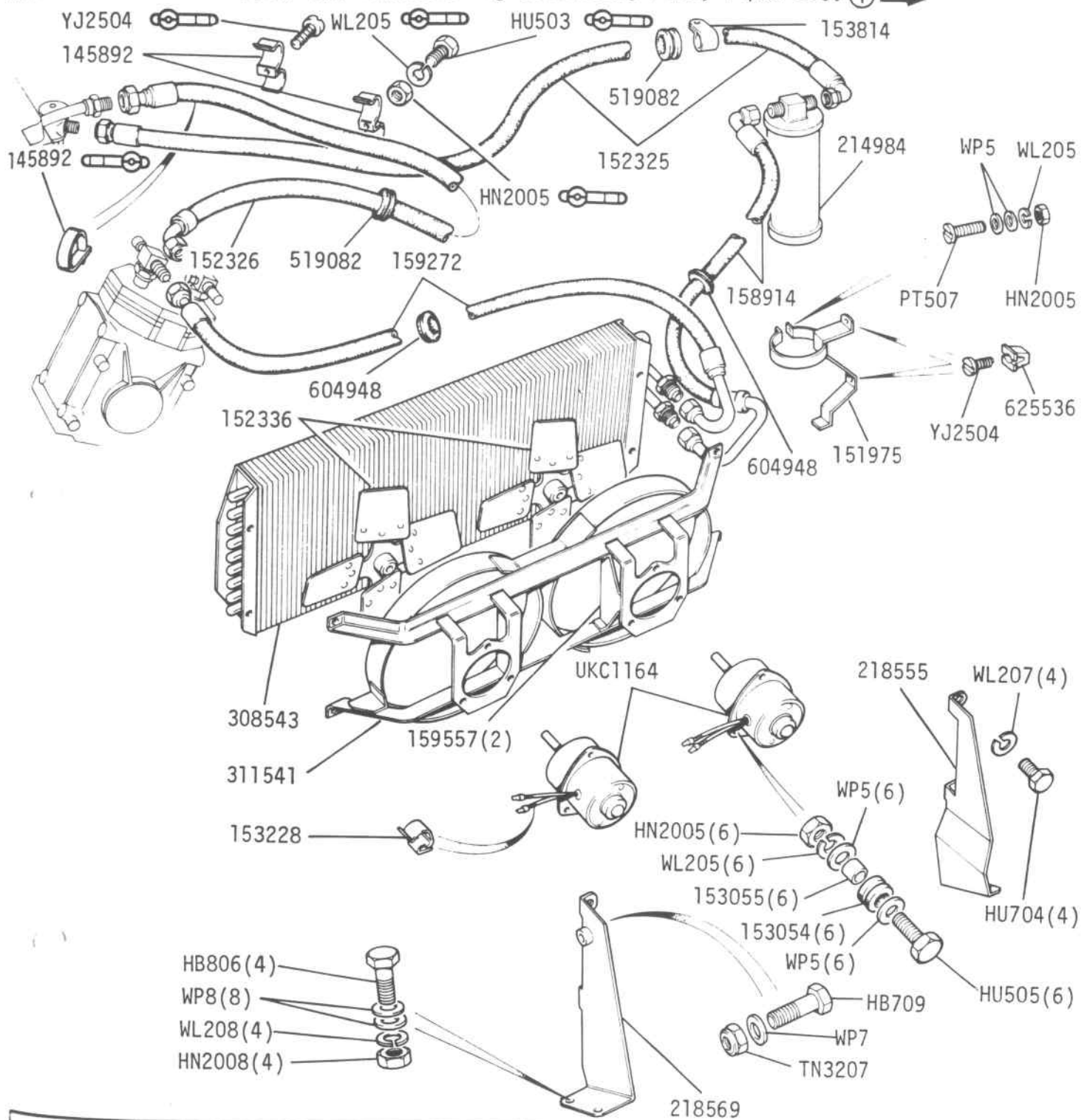
HEATING AND VENTILATION - Air Conditioning Condenser, Fan, Pipes, etc. → ①



① LF10003 LE11276U

→ 06-64 for future details

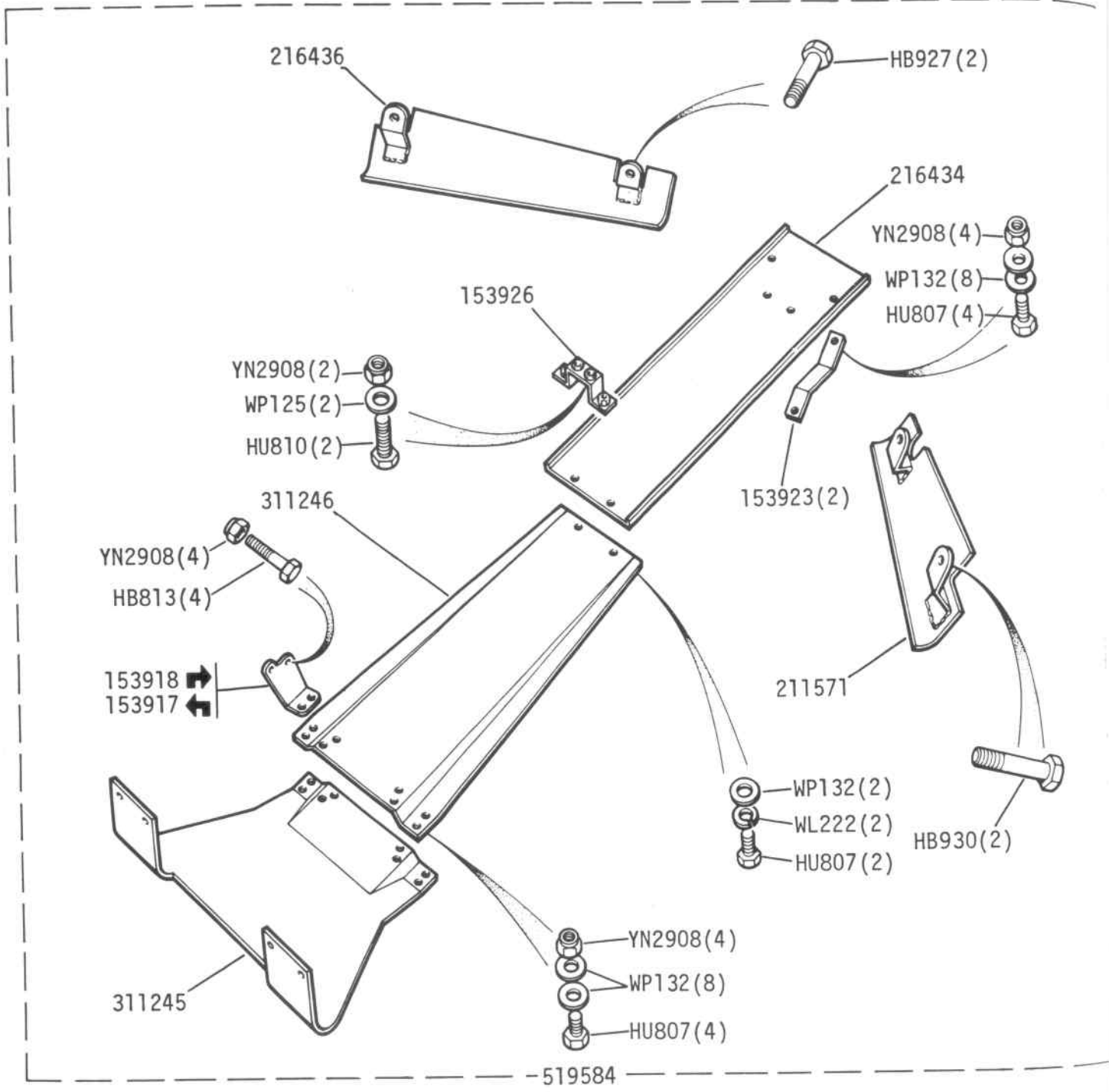
HEATING AND VENTILATION -Air Conditioning Condenser, Fans, Pipes etc. ① →



① LF10004 LE11277U

← 06-63 for previous

SKID PLATE



ACCESSORIES - Touch-In Paints

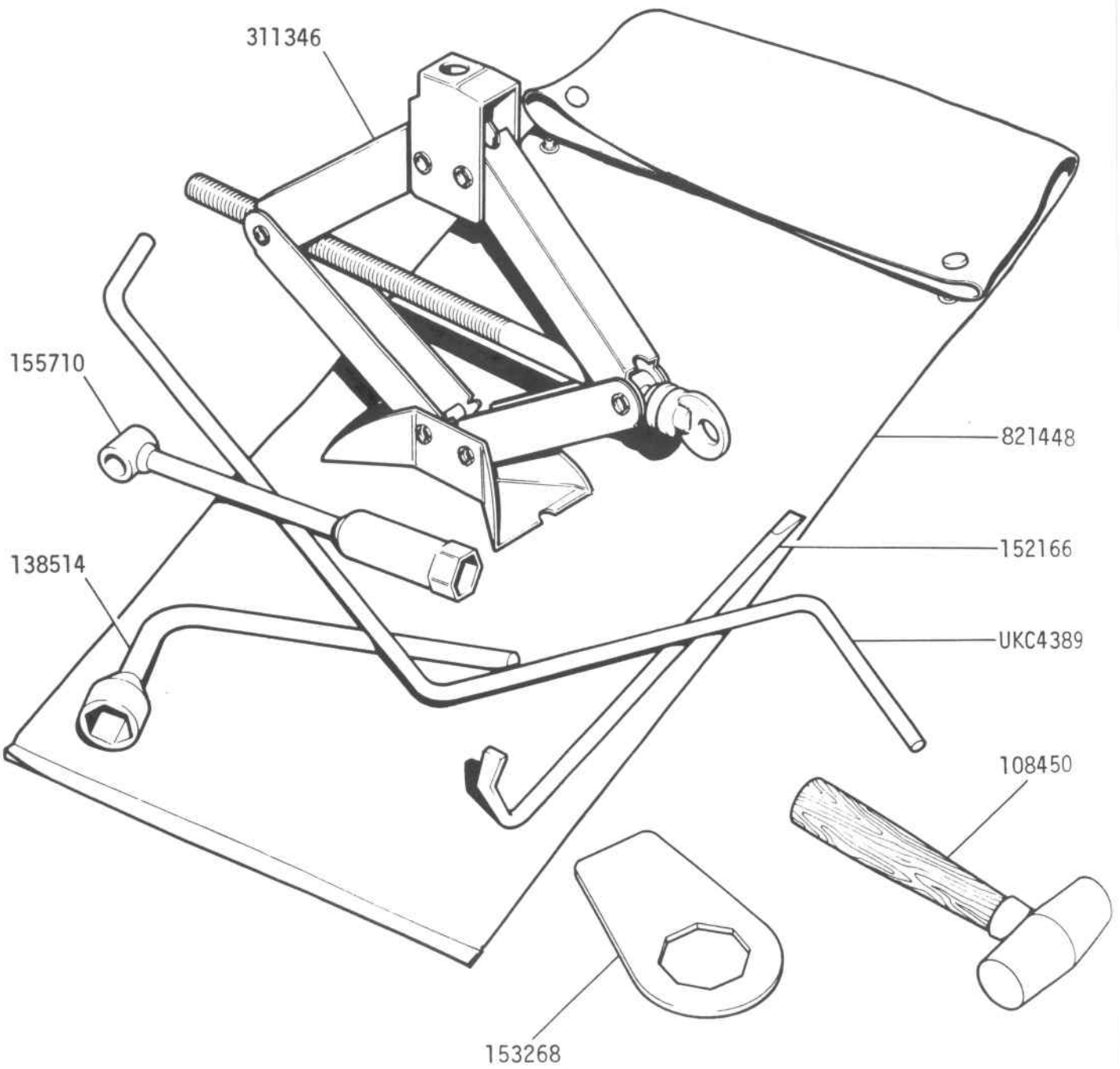


- Aerosol Paint
- GAP153 White
- GAP154 Signal Red
- GAP156 Wedgewood Blue
- GAP157 Royal Blue
- GAP161 Sienna Brown
- GAP163 Laurel
- GAP164 Slate Grey
- GAP165 Jasmine
- GAP166 Valencia Blue
- GAP167 Damson
- GAP276 Saffron
- GAP281 Emerald Green
- GAP282 Mallard
- GAP283 Ice Blue
- GAP403 Inca Yellow
- GAP402 Russet Brown
- GAP401 Tahiti Blue

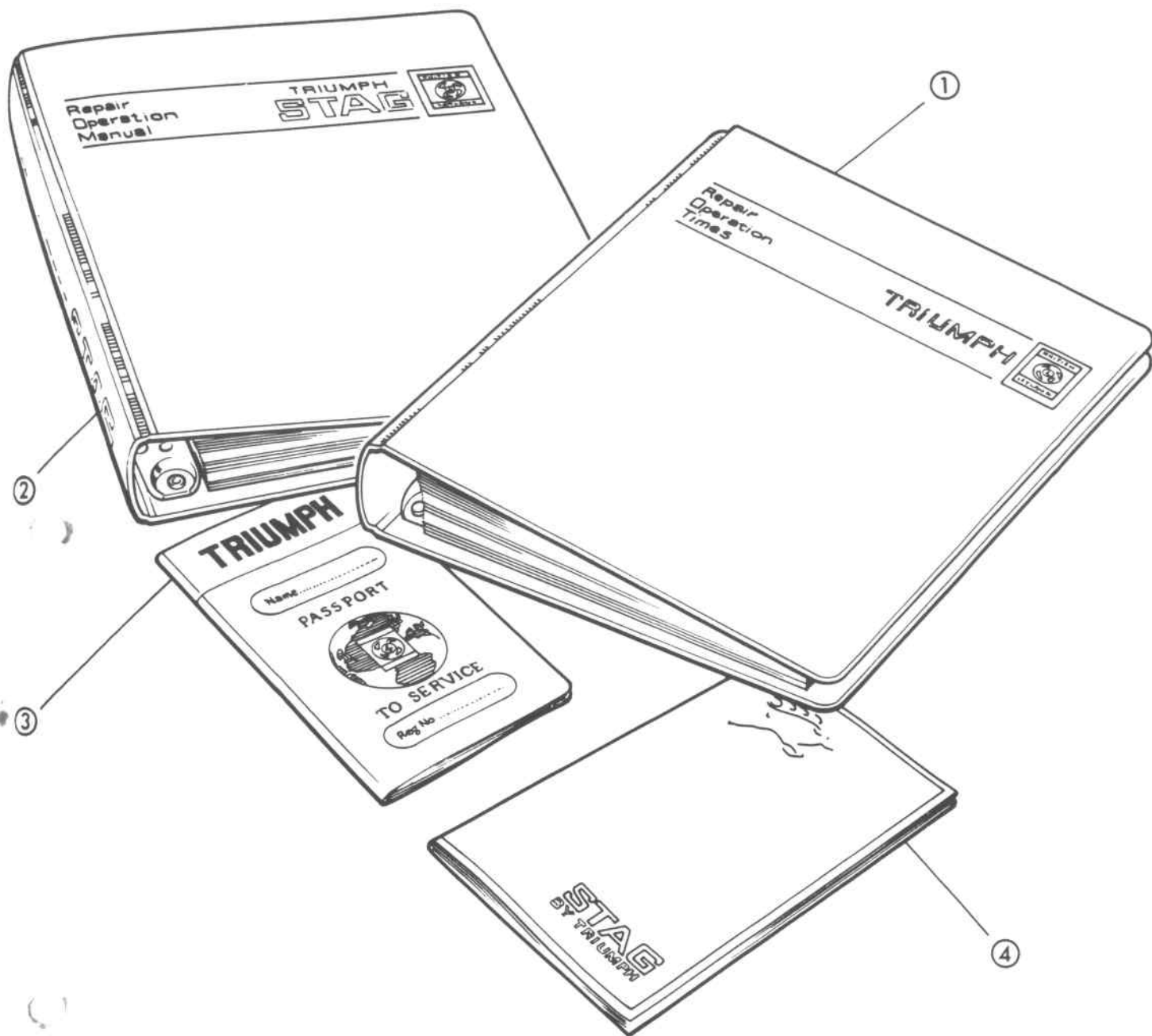


- Touch-In
- ½ Pint Paint Cans
- GTU153 White
- GTU154 Signal Red
- GTU156 Wedgewood Blue
- GTU157 Royal Blue
- GTU161 Sienna Brown
- GTU163 Laurel
- GTU164 Slate Grey
- GTU165 Jasmine
- GTU166 Valencia Blue
- GTU167 Damson
- GTU276 Saffron
- GTU281 Emerald Green
- GTU282 Mallard
- GTU283 Ice Blue
- GTU403 Inca Yellow
- GTU402 Russet Brown
- GTU401 Tahiti Blue

TOOL KIT



PUBLICATIONS



- ① 545198/A GB
- 545199/A F
- 545200/A D
- 545201/A I
- 545202/A Flemish
- 545203/A S
- 545204/A DK
- 545205/A E
- 545269/A P
- 545272/A GB Overseas

- ② 545160 USA
- 545162 GB
- 545163 F
- 545164 D
- 545165 I
- 545166 Flemish
- 545167 S

- ③ 545224 F
- 545225 D
- 545226 Flemish
- 545227 DK
- 545228 I
- 545229 P
- 545230 S
- 545231 GB Overseas
- 545232 GB
- 545235 E
- 545236 N
- 545237 SF

- ④ 545105 GB
- 545107 F
- 545108 D
- 545176 I
- 545177 Flemish
- 545178 S